

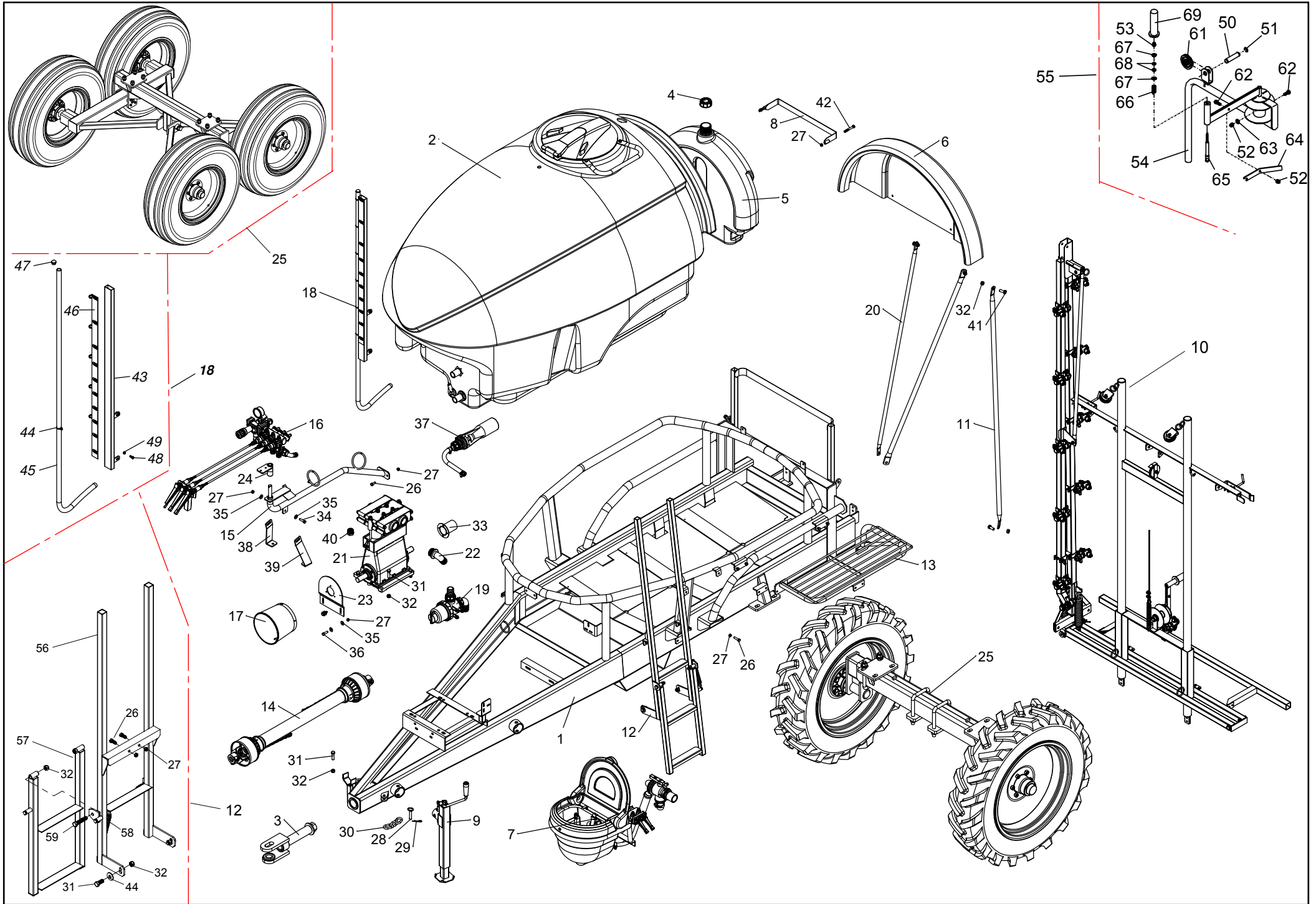
PULVERIZADOR KO 2000IH12-14 MANG

ÍNDICE

DISCRIMINAÇÃO DO PRODUTO	PÁGINA	DISCRIMINAÇÃO DO PRODUTO	PÁGINA
Adesivos	22/23	Reservatório KO Marcador	21
Lista de peças	22/23	Lista de peças	21
Agitador hidráulico	14	Rodeiro intercambiavel cross.....	15
Lista de peças	14	Lista de peças	15
Barra do pulv. 2000 IH12-14 MANG	06	Rodeiro intercambiavel Tandem.....	16
Lista de peças	06	Lista de peças	16
Bico triplex	12/13	Sistema hidro 2000 IH12-14 MANG.....	04
Lista de peças	12/13	Lista de peças	05
Bomba 3PH 65/80	07		
Lista de peças	07		
Comando Master 2-4 vias.....	08		
Lista de peças	09		
Comando do incorporador 3 vias	18		
Lista de peças	18		
Compressor de ar KO MARK.....	20		
Lista de peças	20		
Filtro de sucção	11		
Lista de peças	11		
Incorporador KO MIX	17		
Lista de peças	17		
KO MARK	19		
Lista de peças	19		
Pulverizador 2000 IH12-14 MANG	02		
Lista de peças	03		
Reabastecedor para Bomba	10		
Lista de peças	10		

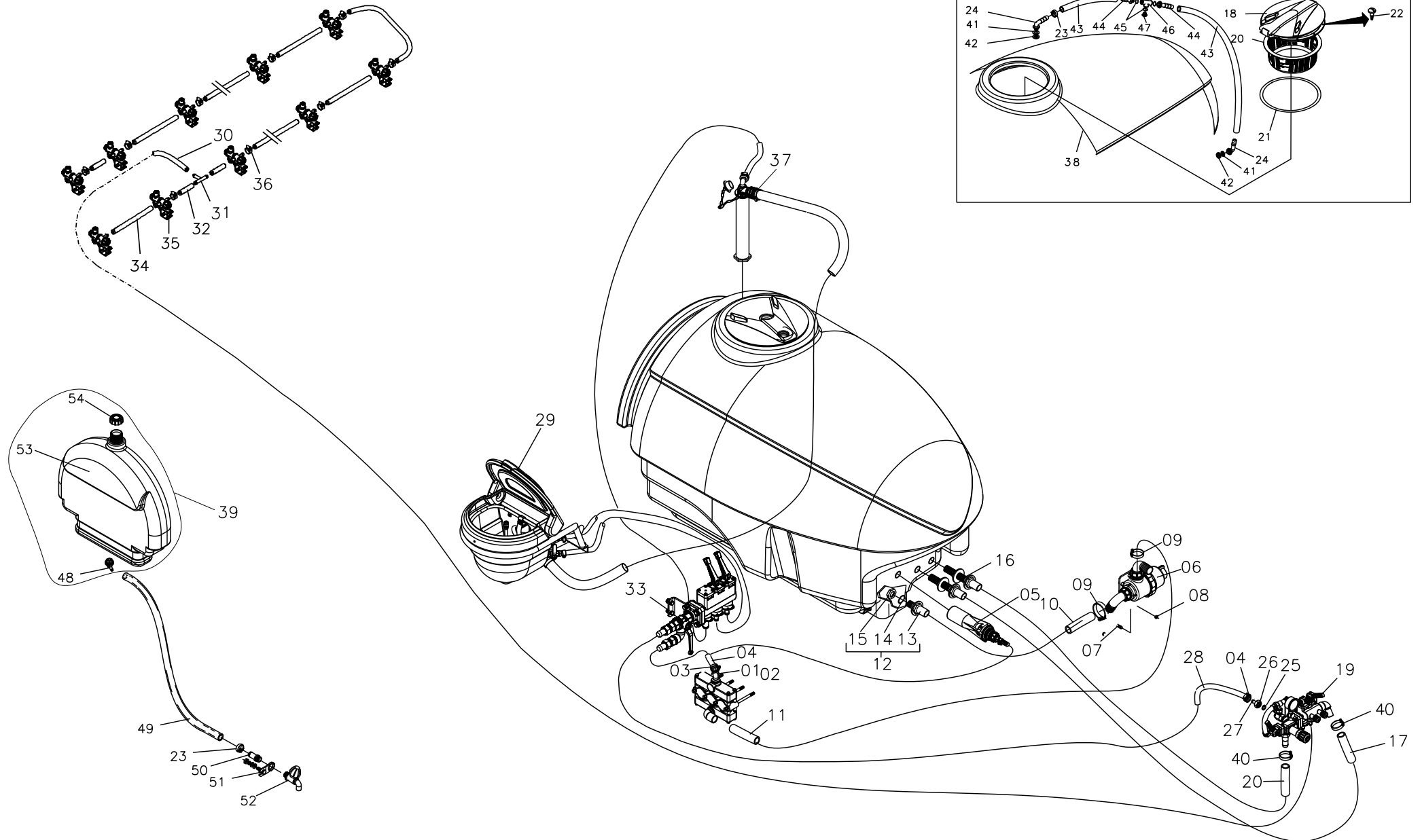
NÚMERO - 00
 REVISÃO - 02
 EDIÇÃO - Agosto/2020
 Código - 19434000

A KO se reserva o direito de introduzir modificações em seus equipamentos e acessórios sem prévio aviso.



ITENS	CÓDIGO	DISCRIMINAÇÃO	TODAS	ITENS	CÓDIGO	DISCRIMINAÇÃO	TODAS
1	17289200	CHASSI KO2000-IH12/14.INTERC.3PV-MOD.2022	1	41	20020405	PARAFUSO SEXT. 1/2" x 1.1/4" RI-NC	5
2	17360000	TANQUE KO 2000 MOD-2005(TAMPA COADOR E DRENO)	1	42	20010212	PARAFUSO SEXTAVADO 3-8x3 MR-NC	2
3	17423600	ENGATE GIRATORIO KO 2000 ESPECIAL - C/PORCA E ARRUELA	1	43	19340500	ESCALA DO VISOR DE NIVEL KO2000 CROSS GRAD200	1
4	29150401	TAMPA PARA GALÃO 20L (AGUA LIMPA)	1	44	11051400	ABRACADEIRA DO VISOR DE NIVEL-3/4"	6
5	11040100	RESERVATORIO DE AGUA LIMPA 60L	1	45	19302700	MANGUEIRA CRISTAL DE 3/4"x2x1800	1
6	11040000	GUIA DO TANQUE KO A2000	1	46	29350288	DECALQUE CONJ. GRADUAÇÃO 2000L GRAD.200L	1
7	17577600	INCORPORADOR KO MIX 25L 3PV100 P/2000 PEC	1	47	11054400	TAMPA DO VISOR DE NIVEL/MANGUEIRA CRISTAL3/4"	1
8	17229900	CINTA DO RESERVATORIO D'AGUA 60L	1	48	20020003	PARAFUSO SEXT. 1/4" x 3/4" R.I.-NC	2
9	17218300	MACACO GIRATORIO PEQUENO(GS2000)	1	49	20100203	PORCA SEXT. PARLOCK DE 1/4"-NC	2
10	17499200	BARRA COMPLETA IH12 MANGUEIRA	1	50	16016400	PINO DA ROLDANA DO ENROLADOR	1
	17509800	BARRA COMPLETA IH14 MANGUEIRA	1	51	20230310	ARRUELA DE RETENÇÃO DIN 6799	2
11	19495700	MÃO FRANCESA DE 3/4"x1510 FUROS DE 13.5	2	52	20100203	PORCA PARLOCK DE 1/4"	2
12	17496000	ESCADA DA PLATAFORMA KO 2000 IH18/20-AUT	1	53	20100204	PORCA PARLOCK DE 5/16"	2
13	17360100	PLATAFORMA KO 2000 PARA RODEIRO 12.4-36	1	54	17145100	SUORTE DO ENROLADOR DE CORDA	2
14	21140149	CARDAN KO-59 SÉRIE 004-AEMCO 04001231-1180PTT	1	55	1715700	ENROLADOR DE CORDA	2
15	17257900	SUORTE DO COMANDO A CABO 2000/3000	1	56	19390600	PARTE SUPERIOR DA ESCADA KO2000	1
16	17502900	COMANDO MASTER KO 3 VIAS A CABO 2,50 S/BY-PAS	1	57	19390700	PARTE INFERIOR DA ESCADA KO2000	1
17	19422800	PROTETOR DO CARDAN KO 28	1	58	29010177	MOLA NR .77	1
18	19504400	VISOR DE NIVEL KO2000-IH18/20-AUT(GRAD200)	1	59	20020408	PARAFUSO SEXT. 1/2"x2" MR	2
19	17462700	FILTRO DE SUCÇÃO 150L C/CONEXÃO	1	60	19390300	ESCADA DA PLATAFORMA KO 2000	2
20	19467700	MÃO FRANCESA DE 3/4"x1470-FURO DE 13	1	61	15046400	ROLDANA DA CARRETILHA	2
21	17144000	BOMBA KO 3PV100 EIXO DE 30	1	62	20020005	PARAFUSO SEXTAVADO DE 1/4"x1"	2
22	95040134	CONEXÃO P/MANG 90G RM-1.1/2"Gx40(ARA 1132640)	1	63	20140109	ARRUELA LISA DE 1/4"	2
23	15498600	DISCO DE FIX. PROTETOR CARDAM KO3000 BOMBA BP281	1	64	15062300	TRAVA DO ENROLADOR	1
24	19213300	SUORTE DE FIX.DO COMANDO MASTER GIRATORIO	1	65	17136400	ACIONADOR DA TRAVA DO ENROLADOR	1
25	17292400	RODEIRO INTERCAMB.KO2000 CROSS(PNEU 9.5-24)	1	66	29010269	MOLA NR. 69	1
	17550700	RODEIRO INTERCAMB.KO2000 TANDEM(PNEU 12.5/80-18)	1	67	20140111	ARRUELA LISA 5/16"	2
26	20020204	PARAFUSO SEXTAVADO 3/8"x1"RI NC	6	68	20090005	PORCA SEXTAVADA 5/16"	2
27	20100205	PORCA SEXT.PARLOCK DE 3/8" NC	11	69	17116200	CABO DO ENROLADOR	1
28	17260500	PINO DE TRAVA DO MACACO 500/700/1000	1				
29	19134900	CONTRA PINO DE TRAVA DE 5/8"	1				
30	29070104	CORRENTE DE 3/8"x1900mm (GALVANIZADA)	1				
31	20020407	PARAFUSO SEXT. 1/2" x 1.3/4" RI-NC	5				
32	20100207	PORCA SEXT. PARLOCK 1/2" NC	10				
33	19428300	TAMPA CEGA DA BOMBA 3PV100/200	1				
34	20020206	PARAFUSO SEXTAVADO 3/8"x1.1/2" RI NC	1				
35	20140112	ARRUELA LISA 3/8"	6				
36	20020205	PARAFUSO SEXTAVADO 3/8"x1.1/4"NC	2				
37	19461200	AGITADOR HIDRAULICO NR.3(GRANDE)COMPLETO	1				
38	15529000	FIXADOR NR-2 DO SUPORTE DO COMANDO 2000 PEC	1				
39	15528900	FIXADOR NR-1 DO SUPORTE DO COMANDO 2000 PEC	1				
40	29032709	BUCHA DE REDUCAO DE 1" X 3/4" BSP LATAO	1				

SISTEMA HIDRO PULVERIZADOR 2000IH12-14 MANG

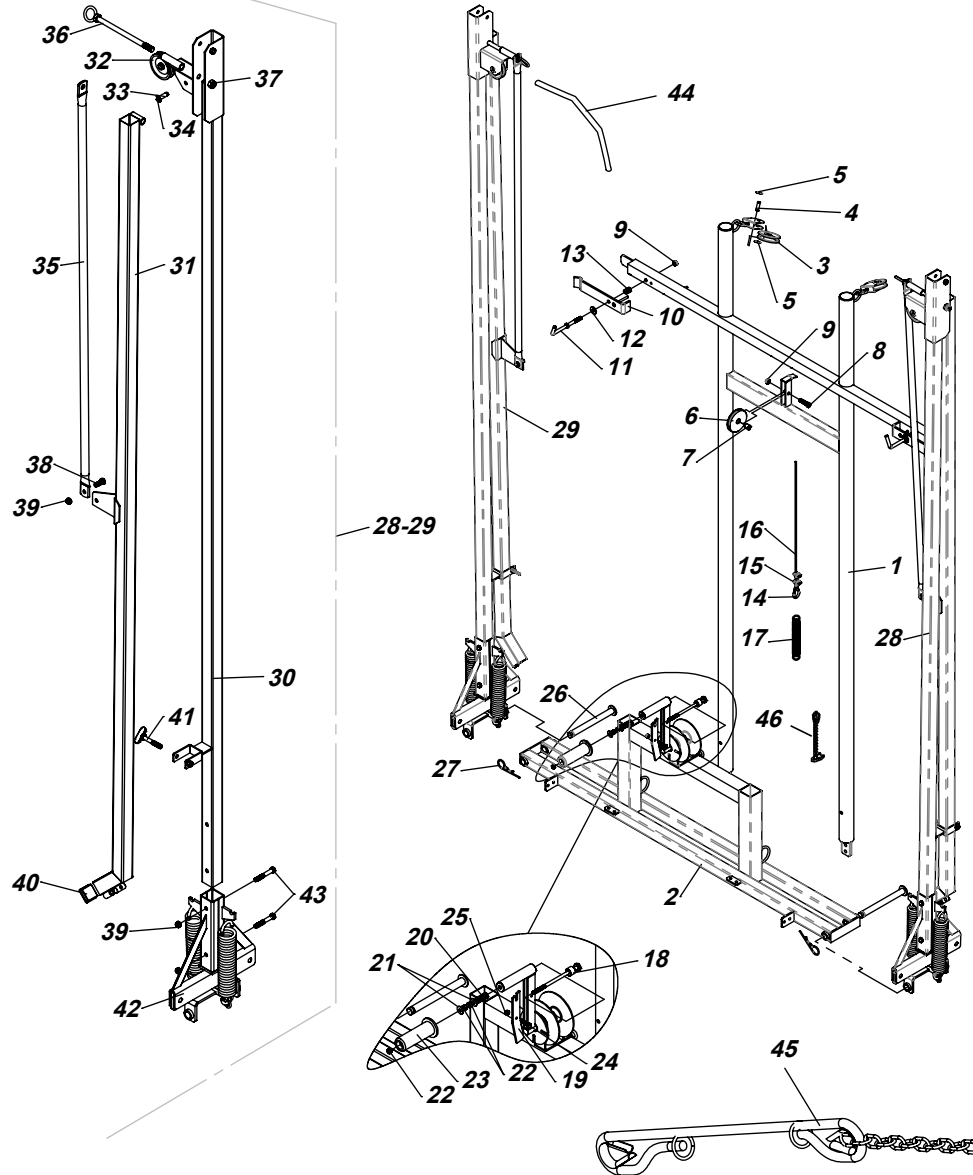


ITEM	CÓDIGO	DISCRIMINAÇÃO	TODAS		ITEM	CÓDIGO	DISCRIMINAÇÃO	TODAS	
01	19163300	Distribuidor tipo T de 1/2".....	01		41	95040112	Junta plana de 1/2".....	02	
02	19008800	Junta plástica de 1/2".....	02		42	95040111	Porca de 1/2" BSP.....	02	
03	29040106	Abraçadeira B 27.....	02		43	25017428	Mangueira cristal 3/4" x 2,75 mm.....	02	
04	25014504	Mangueira super 1/2" x 1600 mm.....	01		44	95040114	Adaptador 1/2" x 20.....	02	
05	19213900	Agitador hidráulico cpl.....	01		45	21030116	Anél o'ring nº 25.....	03	
06	17475300	Filtro de sucção 150L c/conexão.....	01		46	95040113	Tee de 1/2" BSP.....	01	
07	20330813	Parafuso sextavado M8 x 20 RI-NC.....	03		47	11013200	Adaptador 1/2" BSP.....	01	
08	20150110	Arruela de pressão 5/16".....	03		48	11016200	Adaptador interno de 1/2".....	01	
09	29040114	Abraçadeira B 51.....	04		49	19285600	Mangueira ar/agua de 1/2".....	01	
10	25013403	Mangueira kanaflex 1.1/2" KM-azul.....	01		50	13053400	Garra do pescador.....	01	
11	25013403	Mangueira kanaflex 1.1/2" KM-azul.....	01		51	19303300	Suporte da torneira para água limpa.....	01	
12	19159900	Adaptador interno 1.1/2" x 1.1/2" completo.....	01		52	29150305	Torneira P/jardim 1/2"x3/4".....	01	
13	11010100	Adaptador interno 1.1/2".....	01		53	11040100	Reservatório de água limpa 60L.....	01	
14	21030324	Anél nº 20.....	01		54	29150401	Tampa para galão 20L.....	01	
15	19122900	Flange de aperto de 1.1/2".....	01						
16	19160000	Adaptador interno 1.1/2" x 1" completo.....	01						
17	25013401	Mangueira kanaflex 1" KM-azul.....	01						
18	95040102	Tampa grande DN-462.....	01						
19	17206600	Comando master 3 vias a cabo 3PH 65/80.....	01						
19	17325400	Comando master 3 vias cpl 3PH 65/80.....	01						
20	95040117	Coador grande DN-400 x 180.....	01						
21	20082052	Parafuso para plástico plast PN 5,0 x 20 RI ZB.....	15						
22	21030437	Anél o'ring nº 64.....	01						
23	29040105	Abraçadeira de 13-19 fita de 9 mm.....	06						
24	95040110	Curva rosca macho 1/2" x 20 BSP.....	02						
25	19008600	Junta plástica 3/4".....	01						
26	13038700	Porca borboleta de 3/4" BSP.....	01						
27	13045000	Garra de 1/2" para porca de 3/4".....	01						
28	25014504	Mangueira super 1/2" x 1500 mm.....	01						
29	17211900	Incorporador KO Mix 3PH 80 cpl.....	01						
30	25014404	Mangueira de 1/2" (400 psi).....	02						
31	11070000	Alimentador central de 1/2"x1/2".....	02						
32	25014404	Mangueira de 1/2" (400 psi).....	02						
33	17352400	Conj. comando do incorporador.....	01						
34	29040104	Mangueira de 1/2" (400 psi).....	02						
35	17499300	Bico triplex para mangueira s/ponta e peneira.....	04	22 26					
35A	17499400	Bico triplex para mangueira Terminal s/ponta e peneira.....	04						
36	29040104	Abraçadeira B19.....	25						
37	17129700	Reabastecedor Bomba 65/80.....	01						
38	11040400	Tanque KO 2000 Mod(2005).....	01						
39	17229200	Reservatório d'agua limpa 60L CPL.....	01						
40	29040106	Abraçadeira B27.....	04						

Catálogo de Peças

KO 2000 - IH12-14 MANG - 6

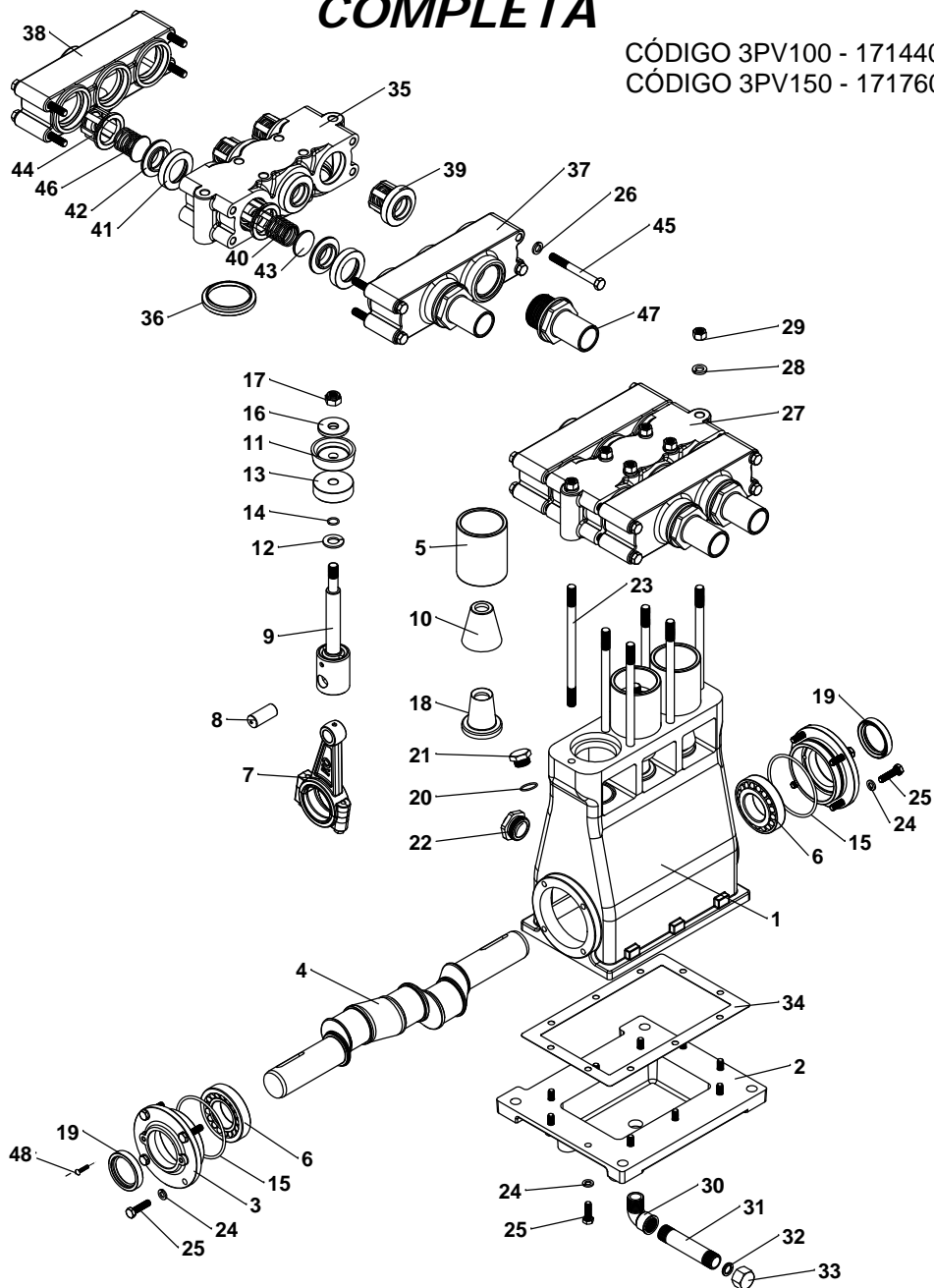
BARRA COMPLETA IH12(BICO TRIPLO)CÓD:17499200
 BARRA COMPLETA IH14(BICO TRIPLO)CÓD:17509800



ITENS	CÓDIGO	DISCRIMINAÇÃO	IH12	IH14
1	17368700	QUADRA IH12 MANUAL-2013	1	1
2	17196200	GUIA DE LEVANTE BM-12	1	1
3	15046400	ROLDANA DA CARRETILHA	2	2
4	16016400	PINO DA ROLDANA DO ENROLADOR	2	2
5	20230311	ARRUELA DE RET.DIN6799 REF.111012-4	4	4
6	10023300	ROLDANA DO CONTRA PESO	1	1
7	13065600	BUCHA DA ROLDANA DO CONTRA PESO(5/8"x3/8"x16)	1	1
8	20020206	PARAFUSO SEXTAVADO 3/8"x1.1/2" RI NC	1	1
9	20100205	PORCA SEXT.PARLOCK DE 3/8" NC	3	3
10	15073800	TRAVA DA LANÇA IH-12 MANUAL	2	2
11	19153800	PARAFUSO DA TRAVA PARA TRANSPORTE-IH12 MANUAL	2	2
12	20140112	ARRUELA LISA 3/8"	2	2
13	29010254	MOLA NR. 54	2	2
14	29040403	SAPATILHA PARA CABO DE AÇO 3/16"	1	1
15	29040505	GRAMPO PARA CABO DE AÇO 3/16"	2	2
16	19283000	CABO DE AÇO DE 3/16"-6x19 AF(GALV) - (2,55m)	1	1
17	29010177	MOLA NR. 77	1	1
18	17136400	ACIONADOR DA TRAVA DO ENROLADOR	1	1
19	15062300	TRAVA DO ENROLADOR DE CORDA	1	1
20	29010269	MOLA NR. 69	1	1
21	20140111	ARRUELA LISA 5/16"	2	2
22	17116200	CABO DO ENROLADOR	1	1
23	20090005	PORCA SEXTAVADA DE 5/16"-NC	3	3
24	20020005	PARAFUSO SEXT. 1/4" x 1" RI-NC	1	1
25	20100203	PORCA SEXT. PARLOCK DE 1/4"-NC	1	1
26	16015300	PINO DO PE DA LANÇA IH-12	2	2
27	19135000	CONTRA PINO DE TRAVA 3/4"	2	2
28	17167800	LANÇA IH12 MANGUEIRA(L.DIREITO)	1	
	17255100	LANÇA IH14 MANGUEIRA(L.DIREITO)		1
29	17167900	LANÇA IH12 MANGUEIRA(L.ESQUERDO)	1	
	17255200	LANÇA IH14 MANGUEIRA(L.ESQUERDO)		1
30	17196500	LANÇA NR-1-IH12 MANGUEIRA(L.ESQUERDO)	1	
	17196400	LANÇA NR-1-IH12 MANGUEIRA(L.DIREITO)	1	
	17252000	LANÇA NR-1 IH14 MANUAL(L.ESQ)MANGUEIRA		1
	17252100	LANÇA NR-1 IH14 MANUAL(L.DIR)MANGUEIRA		1
31	17194800	PONTA DA LANÇA IH12 MAN(L.ESQ)MANGUEIRA	1	
	17194700	PONTA DA LANÇA IH12 MAN(L.DIR)MANGUEIRA	1	
	17252400	PONTA DA LANÇA IH14 MAN(L.DIR)MANGUEIRA		1
	17252500	PONTA DA LANÇA IH14 MAN(L.ESQ)MANGUEIRA		1
32	15046400	ROLDANA DA CARRETILHA	2	2
33	16018500	PINO DA ROLDANA DA LANÇA IH8/10/12	2	2
34	20230311	ARRUELA DE RET.DIN6799 REF.111012-4	4	4
35	19100600	MAO FRANCESA DA LANÇA IH 12 MANUAL	2	2
36	19153700	PINO DA ARTICULACAO DA LANÇA IH-12 MANUAL	2	2
37	20100207	PORCA SEXT. PARLOCK 1/2" NC	2	2
38	20020204	PARAFUSO SEXTAVADO 3/8"x1"RI NC	2	2
39	20100205	PORCA SEXT.PARLOCK DE 3/8" NC	6	6
40	11016400	TAMPÃO P/ TUBO QUADRADO DE 40x2	2	2
41	19153600	PARAFUSO DE TRAVA DA LANÇA IH-8/10/12	2	2
42	17179600	ARTICULAÇÃO DO PE DA LANÇA IH12 MANUAL	2	
	17528400	ARTICULAÇÃO DO PE DA LANÇA IH14 MANUAL		2
43	20010210	PARAFUSO SEXT. 3/8"x2.1/2" MR-NC	2	2
44	19283400	CORDA DE NILON 3/8" A UL 10,00 M	2	2
45	19440900	TIRANTE DA BARRA IH 12	2	
	19441000	TIRANTE DA BARRA IH 14		2
46	19510400	CABO LIMITADOR DA MOLA 77 MASTRO IH12	1	1

BOMBA KO 3PV 100/150 EIXO DE 30 COMPLETA

CÓDIGO 3PV100 - 17144000
CÓDIGO 3PV150 - 17176000

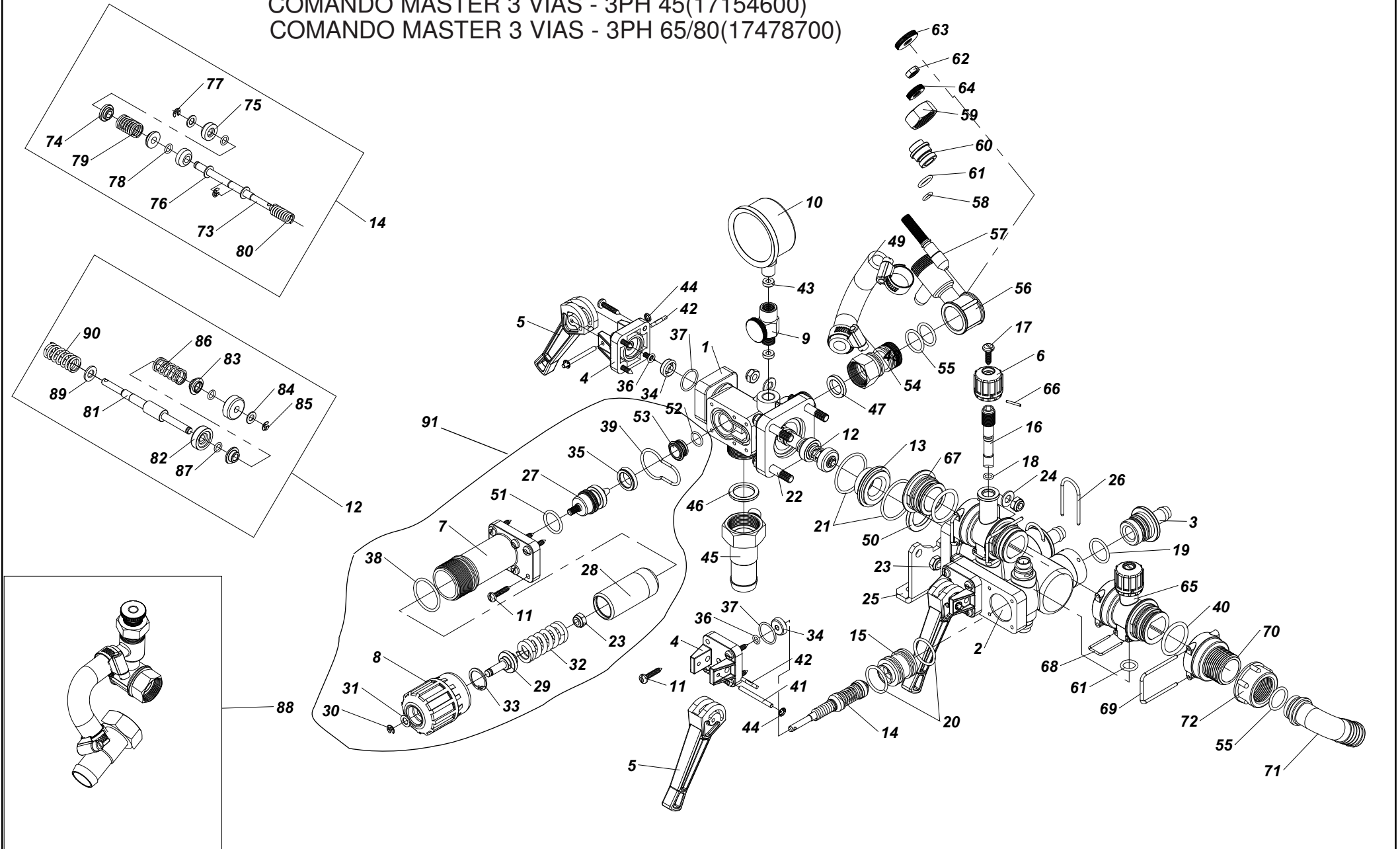


ITENS	CÓDIGO	DISCRIMINAÇÃO	TODAS
1	10037800	CAIXA DA BOMBA 3PV-150	1
2	10021900	TAMPA DO CARTER 3PV100/150	1
3	10020100	TAMPA LATERAL 3PV 100/140/150	2
4	10023600	GIRABREQUIM 3PV150 (PONTA DE 30)	1
4A	10036100	GIRABREQUIM 3PV100 (PONTA DE 30)	1
5	21130202	CAMISA DE CERAMICA CC-50	3
6	21010907	ROLAMENTO 30208	2
7	17046500	BIELA 3PV100/140/150	3
8	20170102	PINO DA BIELA 18 x 43	3
9	17046700	PISTÃO 3PV 100/150	3
10	11006900	COPO DA CHUPETA	3
11	21090707	REPARO GRAFITADO 150/180	3
12	11020200	DEFLETOR DO OLEO PISTAO 100/150	3
13	10030500	BASE DO REPARO 140/180	3
14	21030014	ANEL O'RING NR-11 (2014)	3
15	21030151	ANEL O'RING NR-40	2
16	13050200	LUVA DE ENCOSTO 3PV100_150_180	3
17	20100307	PORCA SEXT. PARLOCK 1/2" NC(INOX)	3
18	11007000	CHUPETA PLASTICA 100/150	3
19	21020458	RETENTOR NR-01046BAG	2
20	21030809	ANEL O'RING NR-51 (2-019 VITON)	1
21	13040200	BUJÃO DE 1/2"	1
22	23020104	VISOR DO OLEO 1" ALUMINIO	1
23	19189000	PRISIONEIRO 7/16"x195(3PH45/65/3PV100C.RUBIA)	6
24	20150110	ARRUELA DE PRESSÃO 5/16"	30
25	20020105	PARAFUSO SEXT. 5/16"x1" RI-NC	18
26	20150111	ARRUELA DE PRESSÃO 3/8"	8
27	17204600	CABEÇOTE 3PV 100/150/180/200 RUBIA	1
28	20150112	ARRUELA DE PRESSÃO 7/16"	6
29	20090007	PORCA SEXTAVADA 7/16" NC	6
30	29032603	COTOVELO MF DE 1/2" BSP LATÃO	1
31	19014000	CONDUTOR 1/2" x 100 mm	1
32	19008800	JUNTA PLASTICA 1/2"	1
33	13011400	TAMPÃO DE 1/2" BSP	1
34	19101000	JUNTA DO CARTER 140	1
35	10044700	CORPO DO CABECOTE 3PV100/150/180(RUBIA)	1
36	11029600	ALOJAMENTO DA CAMISA CC50/55 RUBIA	3
37	10044900	CORPO DE ENTRADA 3PV100/150/180 RUBIA	1
38	10044800	CORPO DE SAIDA CABEC.3PV100/150/180 RUBIA	1
39	17327900	VALVULA COMPLETA 3PV100-200 RUBIA NOVO	4
40	29010242	MOLA NR.42	1
41	11034500	GUARNICAO VALV. 3PV100/150/180 RUBIA	2
42	19200700	BASE DA VALVULA 3PV100/150/180 RUBIA	2
43	15043200	VALVULA 3PV100/150/180	1
44	11033300	CAMARA DA VALVULA 3PV100/150/180 RUBIA	2
45	20010214	PARAFUSO SEXTAVADO 3/8"x3.1/2" MR-NC	8
46	17078900	VALVULA COM MOLA 3PV100/150/180	1
47	11010100	ADAPTADOR DE 1.1/2" BSP	2
48	20080608	PARAFUSO FENDA 1/4"x5/8" RI-NC	4

Catálogo de Peças

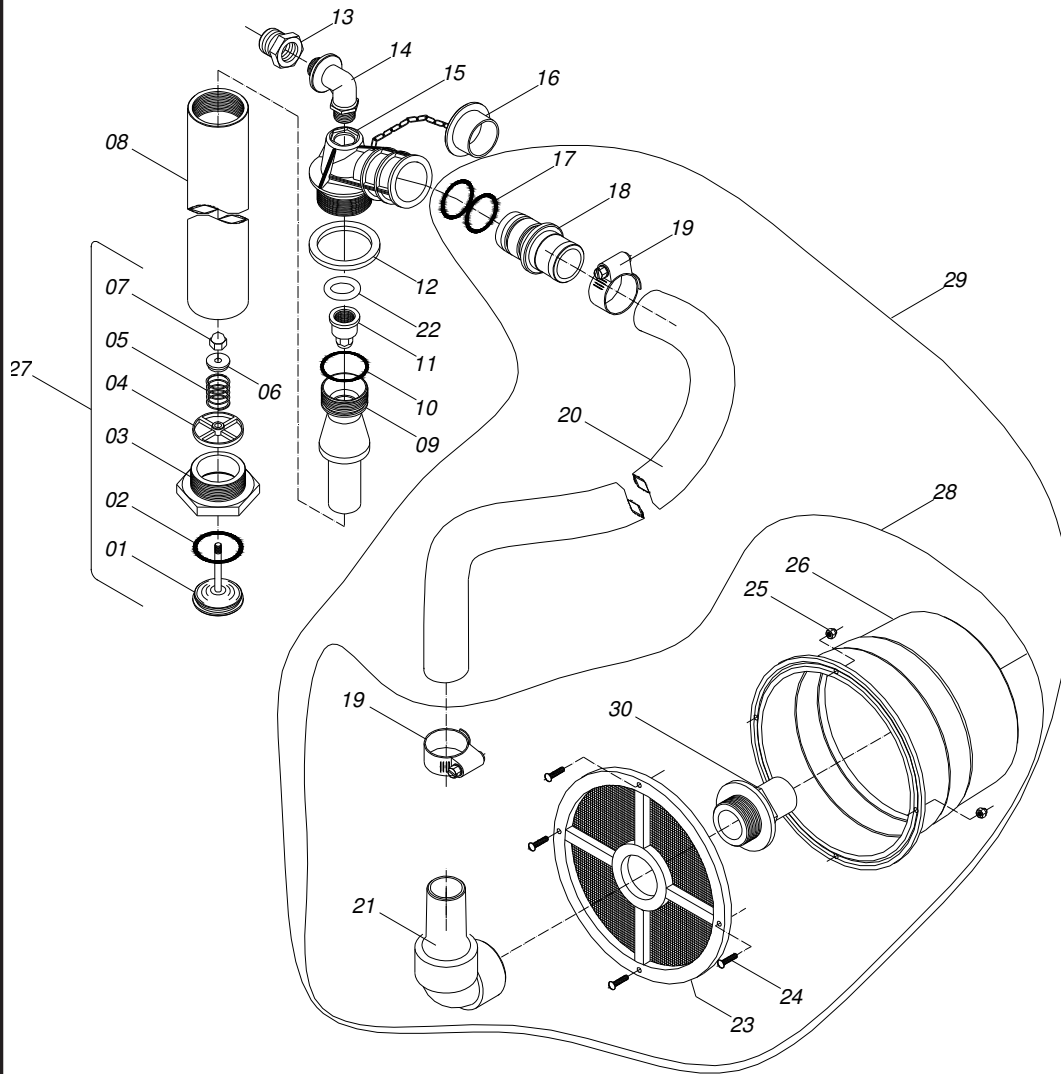
KO 2000 - IH12-14 MANG-8

COMANDO MASTER 2 VIAS - 3PH 45(17500000)
COMANDO MASTER 2 VIAS - 3PH 65/80(17442400)
COMANDO MASTER 3 VIAS - 3PH 45(17154600)
COMANDO MASTER 3 VIAS - 3PH 65/80(17478700)



ITENS	CÓDIGO	DISCRIMINAÇÃO	TODAS	ITENS	CÓDIGO	DISCRIMINAÇÃO	TODAS
1	11068700	CORPO DE ENTRADA DO COMANDO MASTER	1	47	19008600	JUNTA PLASTICA 3/4"	1
2	19386100	CORPO CENTRAL DO DISTRIBUIDOR 2VIAS C. MASTER - COMPLETO	1	48	29040104	ABRACADEIRA DE 1/2"x3/4"(14-22) MICRO	2
	19385900	CORPO CENTRAL DO DISTRIBUIDOR 3VIAS C. MASTER - COMPLETO	1	49	19279800	MANGUEIRA DE 1/2" x 150mm	1
3	13058700	CONECTOR SAIDA C. MASTER	2	50	11032200	APOIO DA SEDE DE VED. C. MASTER	1
4	11020800	CAVALETE DO COMANDO	3	51	21030810	ANEL O'RING NR-52 (2-117 VITON)	1
5	11021600	ALAVANCA DO COMANDO SIMPLES	3	52	21030014	ANEL O'RING NR-11 (2014)	1
6	11021500	MANOPLA DE REGULAGEM RETORNO	2	53	19161100	BASE DA AGULHA C.MASTER ATÉ 80L	1
7	11021100	CORPO DO REGULADOR	1	54	13062800	CORPO DO DISTRIBUIDOR DA VALV. ALIVIO	1
8	11020900	MANOPLA REGULADOR PRESSAO(LARANJA)	1	55	21030116	ANEL O'RING NR-25	3
9	17157000	TORNEIRA DO MANOMETRO C. MASTER	1	56	11051500	CORPO DA VALVULA DE ALIVIO C. MASTER	1
10	28010101	MANOMETRO 800 LBS - ROSCA 1/4" BSP	1	57	13062700	AGULHA DA VALVULA DE ALIVIO	1
11	20081906	PARAFUSO A.A.FENDA CAB.PANELA INOX 4,8x25	18	58	21030615	ANEL O'RING NR-36 (6061)	1
12	17154200	NUCLEO DO SISTEMA DE ALIVIO	1	59	13062600	PORCA DA VALVULA DE ALIVIO	1
13	11021300	SEDE DE VEDACAO DO ALIVIO	1	60	13072700	SEDE DA VÁLVULA DE ALIVIO	1
14	17154300	NUCLEO DE VED. SAIDA E RETORNO	2	61	21030111	ANEL O'RING NR-06 (2112)VITON	3
15	13058800	EMBOLO DE VEDACAO C. MASTER KO	2	62	13065700	CONTRA PORCA DE 3/8"	1
16	11021400	AGULHA DE VEDAÇÃO	2	63	13062900	PORCA RECARTILHA Ø1" (VALV. ALIVIO)	1
17	20081803	PARAFUSO AA FENDA C.PANELA 5.5x19	2	64	13063000	PORCA RECARTILHADA Ø3/4" (VALV.ALIVIO)	1
18	21030808	ANEL O'RING NR-50 (6-113 VITON)	2	65	11061700	CORPO DO RETORNO COMANDO MASTER	2
19	21030811	ANEL O'RING NR-53 (2-118 VITON)	2	66	20220108	PINO ELASTICO 0 2x16 (INOX)	2
20	21030119	ANEL O'RING NR-56 (2120)	4	67	11061800	TAMPA DO RETORNO COMANDO MASTER	1
21	21030812	ANEL O'RING NR-54	2	68	19339800	GRAMPO DO RETORNO COMANDO MASTER DUAS VIAS	2
22	19157700	PRISIONEIRO 5/16"x2"(C.MASTER)	4	69	19339700	GRAMPO DO COMANDO MASTER DUAS VIAS	3
23	20100204	PORCA SEXT.PARLOCK DE 5/16" NC	9	70	11061900	ADAPTADOR DO RETORNO COMANDO MASTER	1
24	20140211	ARRUELA M8 DIN 125 A	6	71	95040185	CURVA 90° DE 25(ARAG116425.25)	1
25	15075400	SUPORTE DE FIXACAO COMANDO MASTER	1	72	95040161	CONEXAO TIPO PORCA G1(2002040)	1
26	95020711	GRAMPO CURTO	2	73	19158100	HASTE DE VED. SAIDA/RETORNO C.MASTER	1
27	19162300	AGULHA DE VEDACAO C.MASTER B.PRESSAO	1	74	11022000	BASE NR-2 DA MOLA 69	2
28	13058600	CORPO DO ESTOJO	1	75	11071400	SEDE DE VEDAÇÃO DA SAIDA DISTRIBUIDOR CITRUS	2
29	13058500	HASTE DO REG. PRESSAO (C.MASTER)	1	76	13058300	ARRUELA DE LATÃO 7,2x12,7x1	3
30	20230406	ARRUELA DE RET.DIN6799 REF.111007-9(INOX)	1	77	20230406	ARRUELA DE RET.DIN6799 REF.111007-9(INOX)	2
31	13058300	ARRUELA DE LATÃO 7,2x12,7x1	1	78	21030808	ANEL O'RING NR-50 (6-113 VITON)	2
32	29010268	MOLA NR. 68 (COMANDO MASTER)	1	79	29010269	MOLA NR.69	1
33	20230119	ANEL ELASTICO 502024	1	80	29010271	MOLA NR.71	1
34	21030901	GAXETA 2003L (VITON)	3	81	19158000	HASTE DO NUCLEO DE ALIVIO	1
35	21030902	GAXETA 2006R (VITON 80)	1	82	11021700	ARRUELA DE VEDAÇÃO DO ALÍVIO	2
36	21030807	ANEL O'RING NR-49 (2-010 VITON)	3	83	11021800	BASE NR-1 DA MOLA NR-69	2
37	21030809	ANEL O'RING NR-51 (2-019 VITON)	3	84	19159600	ARRUELA LISA ESPECIAL(A.INOX)6,9x12,7x1	1
38	21030123	ANEL O'RING NR-32 (2124) VISOR DE OLEO	1	85	20230406	ARRUELA DE RET.DIN6799 REF.111007-9(INOX)	1
39	21030813	ANEL O'RING NR-55 (2-130 VITON)	1	86	29010269	MOLA NR. 69	1
40	21030217	ANEL O'RING NR-37 (2217)VITON	3	87	21030808	ANEL O'RING NR-50 (6-113 VITON)	2
41	19156700	PINO DA ALAVANCA DE ALIVIO	3	88	17269000	VALVULA DE ALIVIO COMPLETA C. MASTER	1
42	20221405	PINO SAE J494 TIPO E 1/8"x3/4" (1045)	3	89	20140311	ARRUELA LISA M8-DIN125 A-INOX	1
43	11021200	JUNTA DE VEDAÇÃO MANOMETRO	2	90	29010270	MOLA NR.70	1
44	20231004	ANEL DE AUTO RETENÇÃO(ARE 525-040)	6	91	17158600	REGULADOR DE BAIXA PRESSÃO	1
45	19177000	RETORNO DA VALVULA DE ALIVIO	1				
46	19012500	JUNTA PLASTICA 1"	1				

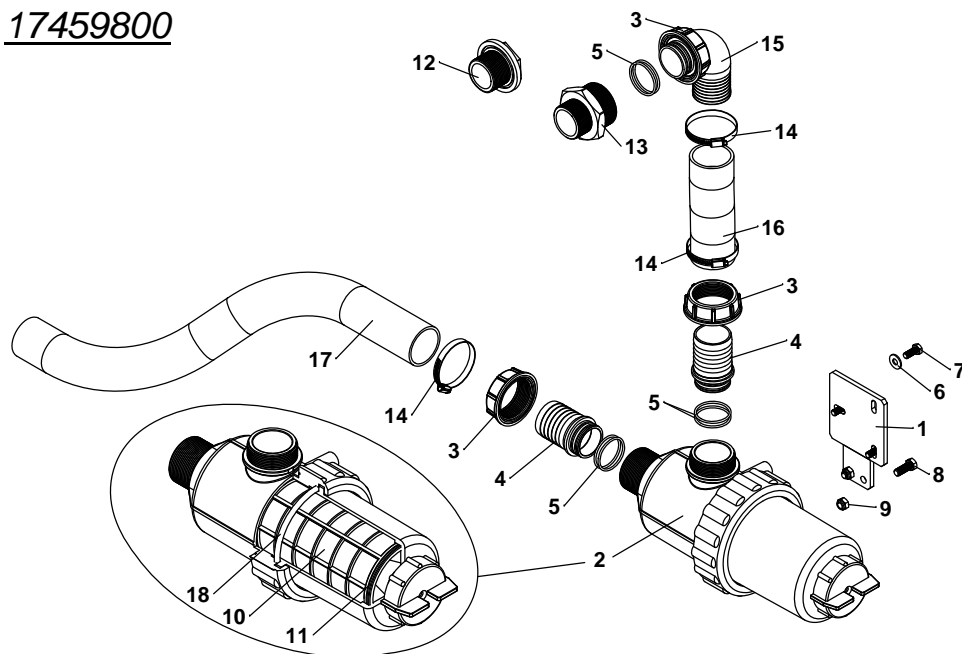
REABASTECEDOR KO BOMBA 3PH 65/80 (17129700)



ITEM	CÓDIGO	DISCRIMINAÇÃO	TODAS	3PH80
01	11026700	Válvula do reabastecedor	01	
02	21030804	Anél o'ring nº 30	01	
03	11024600	Corpo da válvula do reabastecedor	01	
04	11026500	Guia da válvula do reabastecedor	01	
05	29010230	Mola nº 30	01	
06	11008600	Tampa da mola	01	
07	20100503	Porca calota 1/4" NC (latão)	01	
08	11025800	Tubo do reabastecedor	01	
09	11024700	Venture do reabastecedor 3PH 80	01	01
10	21030813	Anél o'ring nº 55	01	
11	11027200	Bico injetor 3PH	01	
12	19163100	Junta do reabastecedor	01	
13	13058400	Bucha de redução 3/4" x 1/2" BSP	01	
14	11039200	Curva do reabastecedor de 1/2" x 1/2" BSP	01	
15	11023800	Corpo do reabastecedor	01	
16	11024900	Tampa do reabastecedor	01	
17	21030676	Anél o'ring nº 57	02	
18	11024500	Conector do reabastecedor	01	
19	29040114	Abraçadeira de 1/4" x 2" (B51)	02	
20	25010404	Mangueira kanaflex 1.1/2" KE - verde	01	
21	95040134	Conexão p/mangueira 90G de 1.1/2".....	01	
22	21030116	Anel o'ring nº 25	01	
23	11006000	Peneira do reabastecedor	01	
24	20080409	Parafuso cab. redonda 3/16" x 3/4" - NC	04	
25	20100202	Porca parlock 3/16" - NC	04	
26	17068200	Boia do reabastecedor	01	
27	19168900	Válvula do reabastecedor cpl	01	
28	19165000	Boia do reabastecedor cpl	01	
29	19195800	Boia do reabastecedor com mangueira	01	
30	19122900	Flange de aperto de 1/2".....	01	

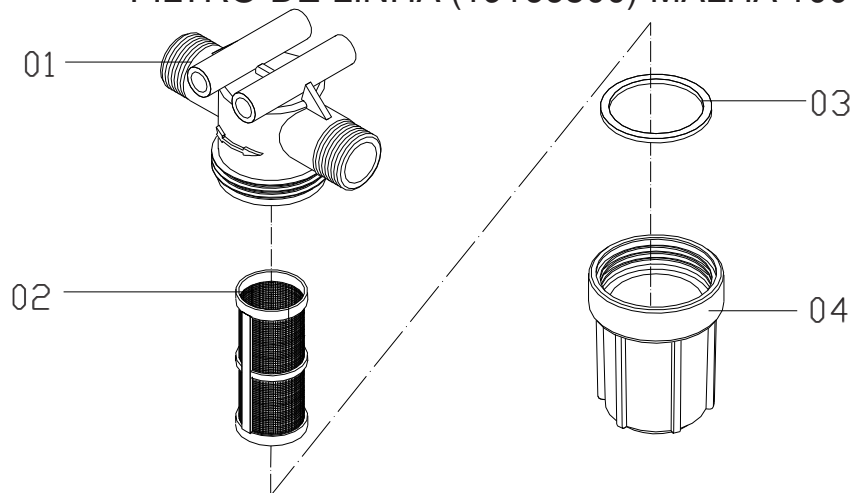
FILTRO DE SUCÇÃO 260 L/MIN COMPLETO

17459800



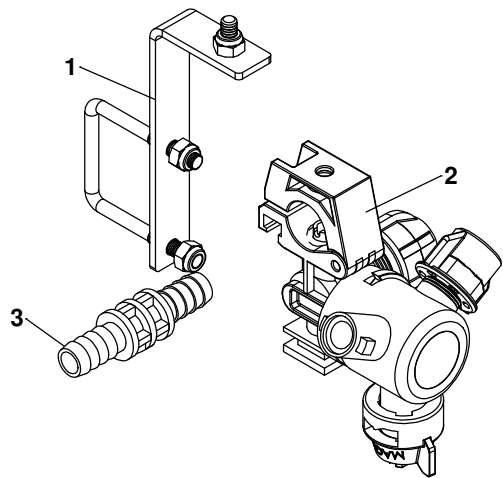
ITENS	CÓDIGO	DISCRIMINAÇÃO	TODAS
1	17459900	SUPORTE DO FILTRO DE SUCÇÃO 260L/MIN P/2000IH	1
2	95410125	FILTRO DE SUCÇÃO 260L/MIN-MALHA 50 COM VALVULA	1
3	95410104	PORCA DA GARRA 2" BSP (ARAG 2002070)	3
4	95410103	GARRA DE 2" COM CANAL P/ANEL (ARAG 106750)	2
5	21030813	ANEL O'RING NR-55 (2-130 VITON)	6
6	20140111	ARRUELA LISA 5/16"	3
7	20330813	PARAFUSO SEXT. M 8 x 20 RI	3
8	20020204	PARAFUSO SEXTAVADO 3/8"x1"RI NC	2
9	20100205	PORCA SEXT.PARLOCK DE 3/8" NC	2
10	95410176	PENEIRA MALHA 50(AZUL)FILTRO SUCÇÃO 260L/MIN	1
11	21030154	ANEL O'RING NR-76 VITON (REF PARKER 2155)	2
12	11045200	TAMPÃO DE 1.1/2" BSP	1
13	95040127	REDUÇÃO MACHO/MACHO 2"x1.1/2"G(ARAG 2402076)	1
14	29040619	ABRÇADEIRA AÇO INOX PRESIL 5164	3
15	95410114	CURVA 90° DE 50(ARAG 116750)	1
16	19398300	MANGUEIRA KANAFLEX 2" KM-AZUL - (0,25m)	1
17	19384700	MANGUEIRA KANAFLEX 2" KM-AZUL - (0,70m)	1
18	21030405	ANEL O'RING NR-78 (2-429-VITON)	1

FILTRO DE LINHA (19303200) MALHA 50
 FILTRO DE LINHA (19185400) MALHA 80
 FILTRO DE LINHA (19166500) MALHA 100



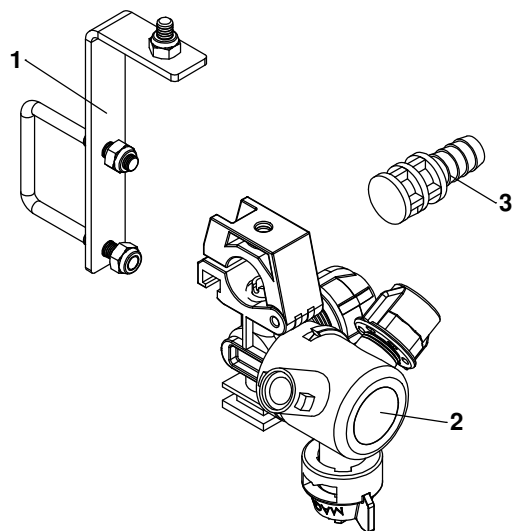
01	11026100	Corpo do filtro de linha	01
02	19259800	Peneira filtro de linha malha 50	01
02	19183800	Peneira filtro de linha malha 80	01
02	19163600	Peneira filtro de linha malha 100	01
03	21030804	Anel o'ring n° 30	01
04	11026000	Copo do filtro de linha	01

PORTA BICO TRIPLO INTERMEDIARIO 17499300



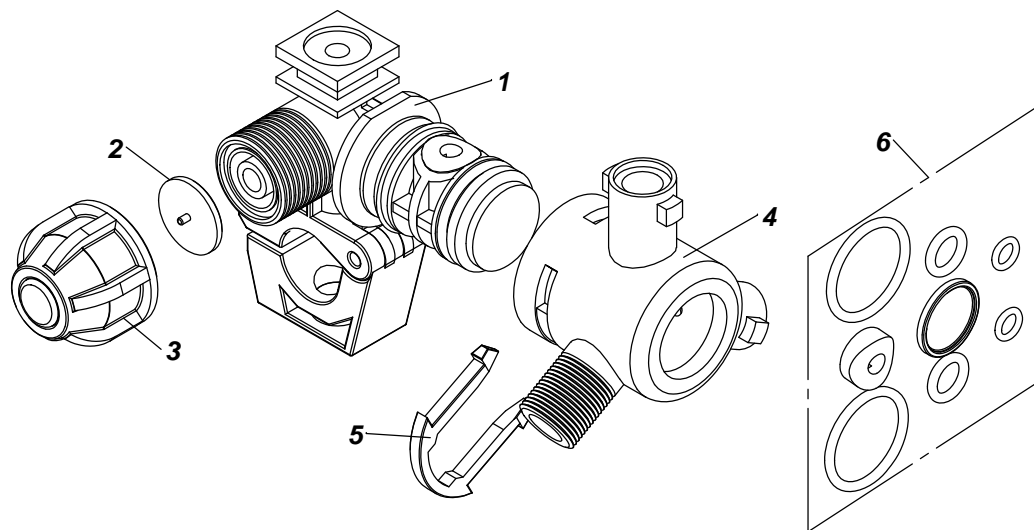
ITENS	CÓDIGO	DISCRIMINAÇÃO	12M
1	17499100	ABRAÇADEIRA DO PORTA BICO TRIPLO C/ANTIGOTEJO	1
2	17454500	BICO 3VIAS S/PONTA/PENEIRA(MAGNO)	1
3	26080646	ADAPTADOR INTER.P/TUBO DE 1/2"(M283/9)MAGNO	1

PORTA BICO TRIPLO TERMINAL 17499400



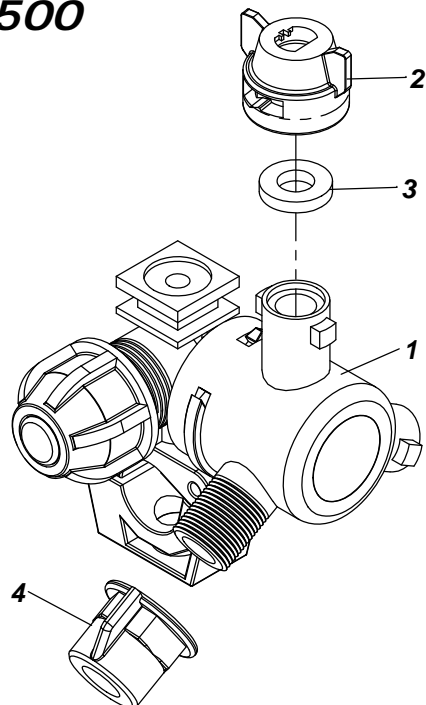
1	17499100	ABRAÇADEIRA DO PORTA BICO TRIPLO C/ANTIGOTEJO	1
2	17454500	BICO 3VIAS S/PONTA/PENEIRA(MAGNO)	1
3	26080645	ADAPTADOR FINAL PARA TUBO DE 1/2"(M283/8) MAGNO	1

**PORTA BICO 3 VIAS 1/2" (M647/1B) -
CÓD: 26080413**



ITENS	CÓDIGO	DISCRIMINAÇÃO	TODAS
1	26080616	CORPO DO PORTA BICO GIRATORIO M649/4A	1
2	26080621	DIAFRAGMA PORTA BICO (VITON)M250/2	1
3	26080618	PORCA ANTIGOTEJO M276	1
4	26080617	CRUZETA DO PORTA BICO TRIJET M649/8A	1
5	26080619	TRAVA DO PORTA BICO GIRATORIO M649/5	1
6	26080624	KIT DE VEDAÇÃO P/PORTA BICOS M649/6	1

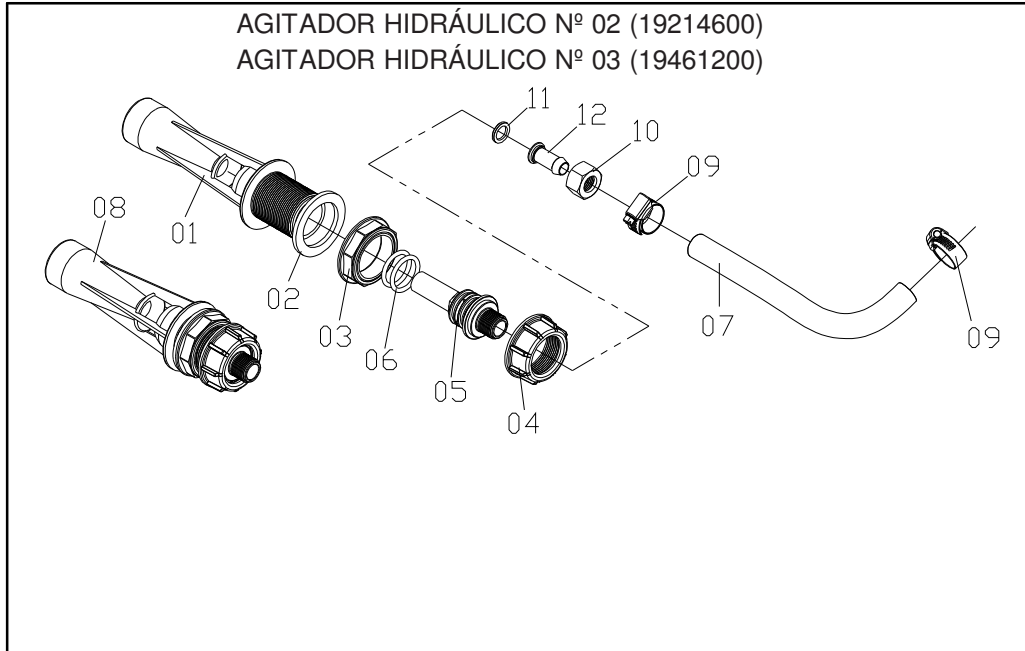
**BICO 3VIAS S/PONTA/PENEIRA
CÓD: 17454500**



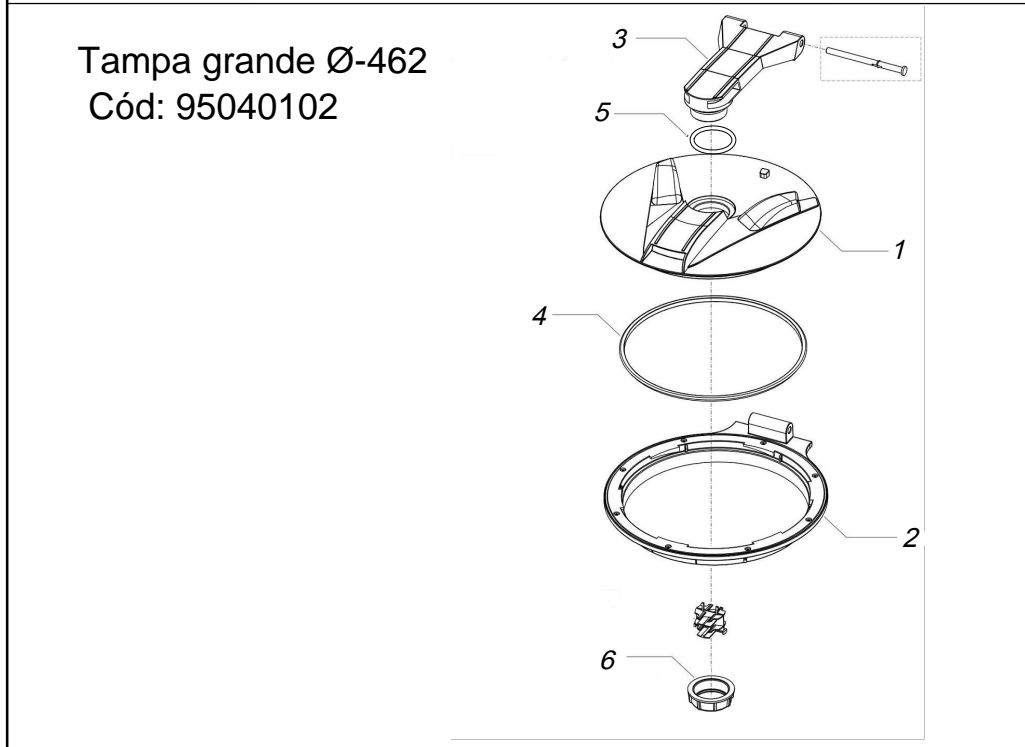
1	26080413	PORTA BICO 3 VIAS 1/2"(M647/1B)-CÓD:26080413	1
2	26011511	CAPA CURTA C/ENGATE RAPIDO (M223)	1
3	19163900	JUNTA DA CAPA DO BICO - HERBICIDA	1
4	26011510	PORCA CURTA C/ ROSCA 11/16" (M218)	1

Catálogo de Peças

KO 2000 - IH12-14 MANG-14

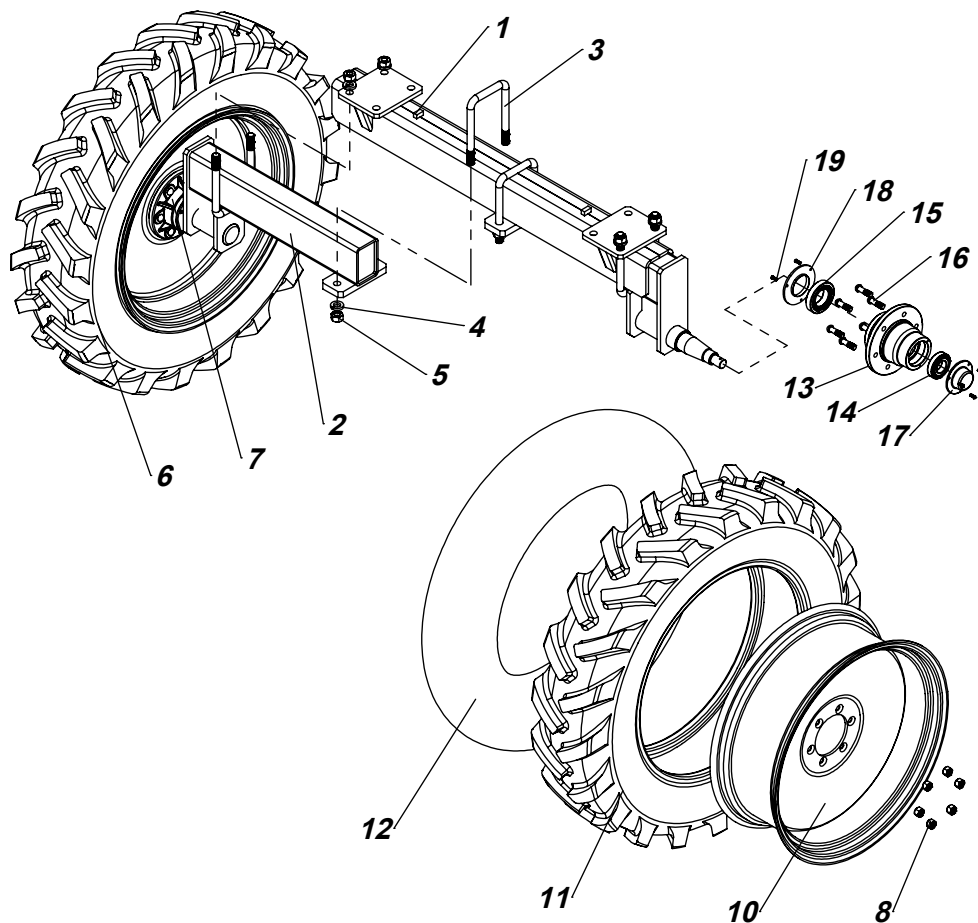


ITEM	CÓDIGO	DISCRIMINAÇÃO	TODAS
01	95020204	Corpo do agitador hidráulico Nº 02	01
02	95020211	Junta chata de 1.1/4" BSP	01
03	95020209	Porca de fixação de 1.1/4" BSP	01
04	95020207	Porca de fixação do injetor	01
05	95020233	Injetor do agitador 3mm	01
06	21030215	Anél o'ring nº 10	02
07	19286000	Mangueira de 1/2" x 800	01
08	95020238	Agitador hidráulico Furo 3mm	01
09	29040104	Abraçadeira B19	02
10	13006700	Porca da garra de 1/2" BSP	01
11	19008800	Junta plástica de 1/2"	01
12	13006300	Garra de 1/2"	02



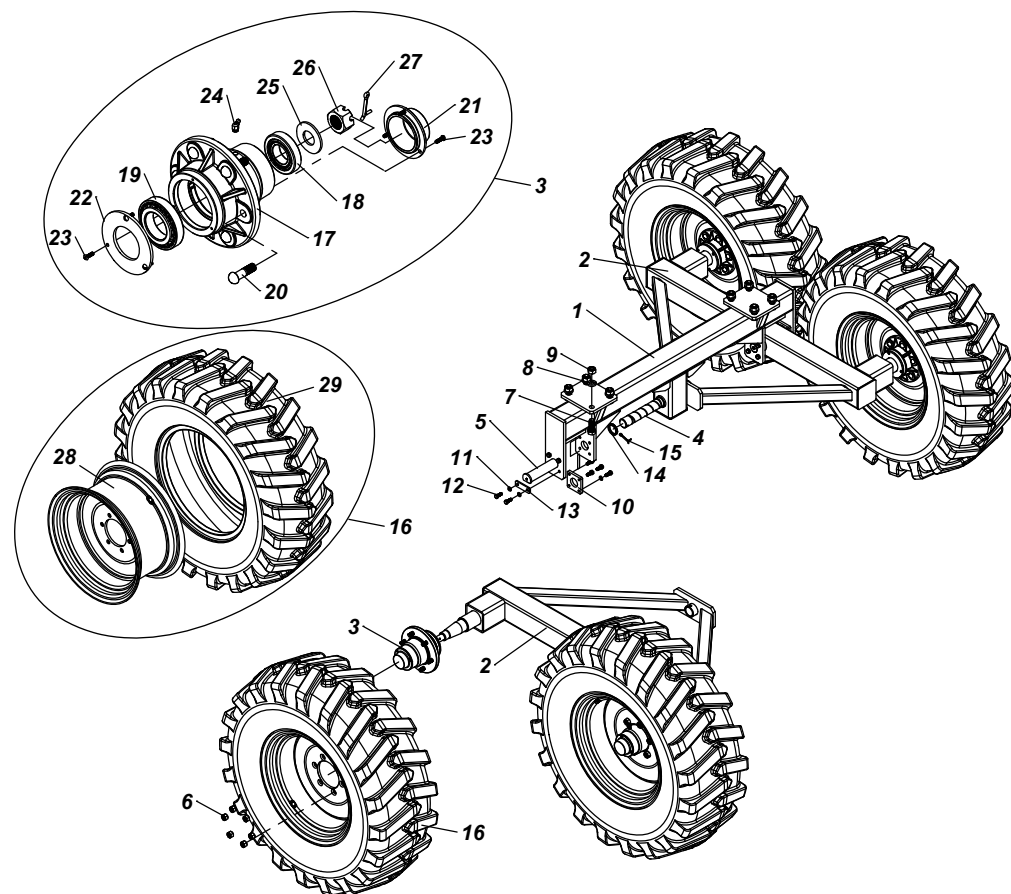
1	00	PERFIL DA TAMPA Ø - 462	1
2	95040116	ARO DA TAMPA Ø 462	1
3	00	TRAVA DA TAMPA Ø - 462	1
4	95410270	JUNTA DA VEDAÇÃO TAMPA Ø 462	1
5	21030227	ANEL O'RING NR-16	1
6	95410104	PORCA DA ARAG 2" BSP	1

RODEIRO INTERCAMBIÁVEL KO2000 CROSS
(17292400)



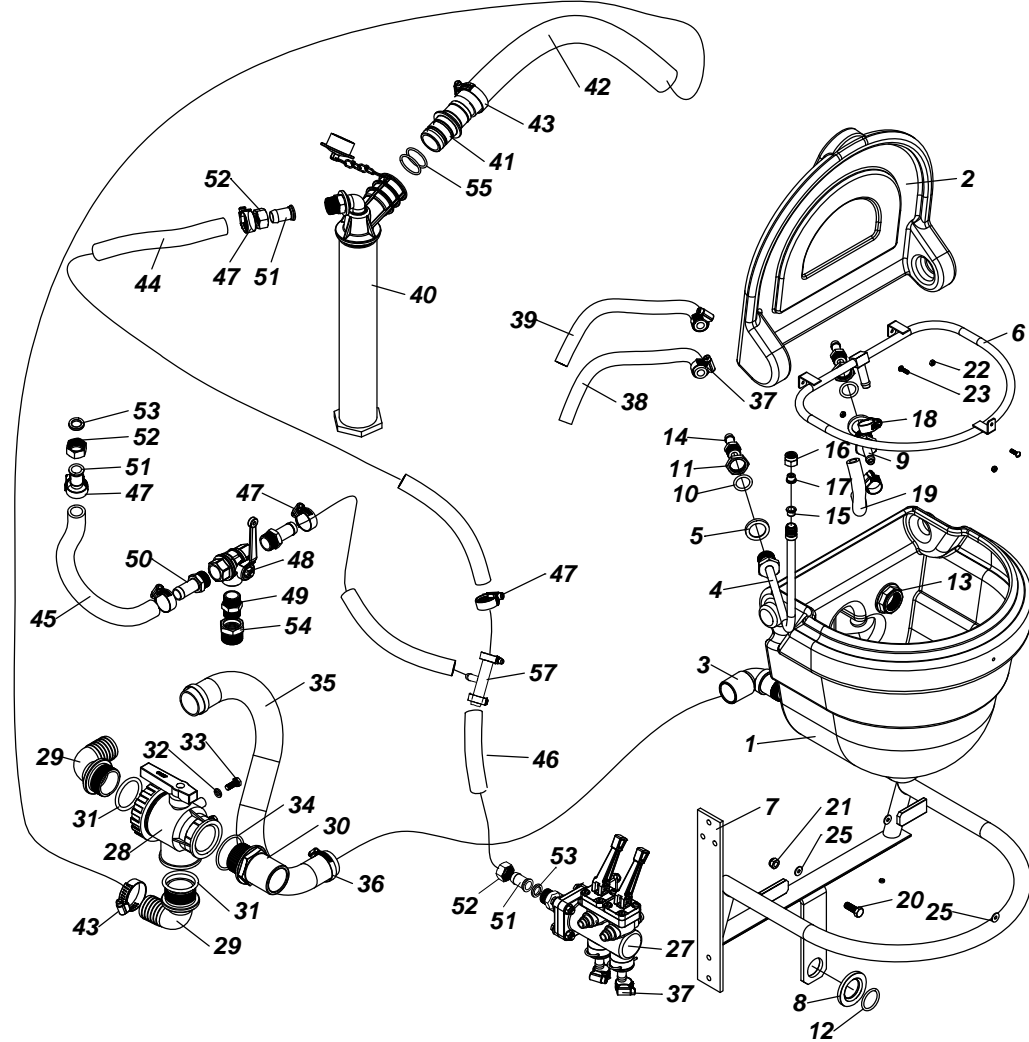
ITENS	CÓDIGO	DISCRIMINAÇÃO	TODAS
1	17291000	CAPA DO EIXO 2000 INTERCAMBIÁVEL	1
2	17174300	SEMI-EIXO KO 2000 IH18-CROSS	2
3	19174100	GRAMPO DO RODEIRO CROSS	4
4	20150117	ARRUELA DE PRESSÃO DE 3/4"	8
5	20090011	PORCA SEXTAVADA DE 3/4"NC	8
6	19313700	RODA TW08-24 COM PNEU E CAMARA	1
7	17206900	CUBO DE RODA ESPECIAL KO2000/3000	1
8	20120105	PORCA CONICA DE 1/2"UNF-CHAVE 7/8"	12
9	23010202	ALIMITE CURVO 45° 1/8" GAS	2
10	29130109	ARO DA RODA 618030 TW08x24"	1
11	29110110	PNEU 9.5-24 SUPER AT 236	1
12	29120110	CAMARA DE AR 24	1
13	10046700	CUBO DE RODA KO 2000/3000 EXPRESS (NODULAR)	1
14	21010906	ROLAMENTO 30207	1
15	21010909	ROLAMENTO 30210	1
16	20200607	PARAFUSO CRAVO 1/2"x1.3/4" NF (8.8)	6
17	15045600	CALOTA (KO-1500/2000)	1
18	11012600	RETENTOR DE VEDACAO	1
19	20080407	PARAF. FENDA CAB.RED. 3/16"x5/8"NC	6

**RODEIRO TANDEM INTERCAMB.2000 PNEU 12.5/80-18
17550700**



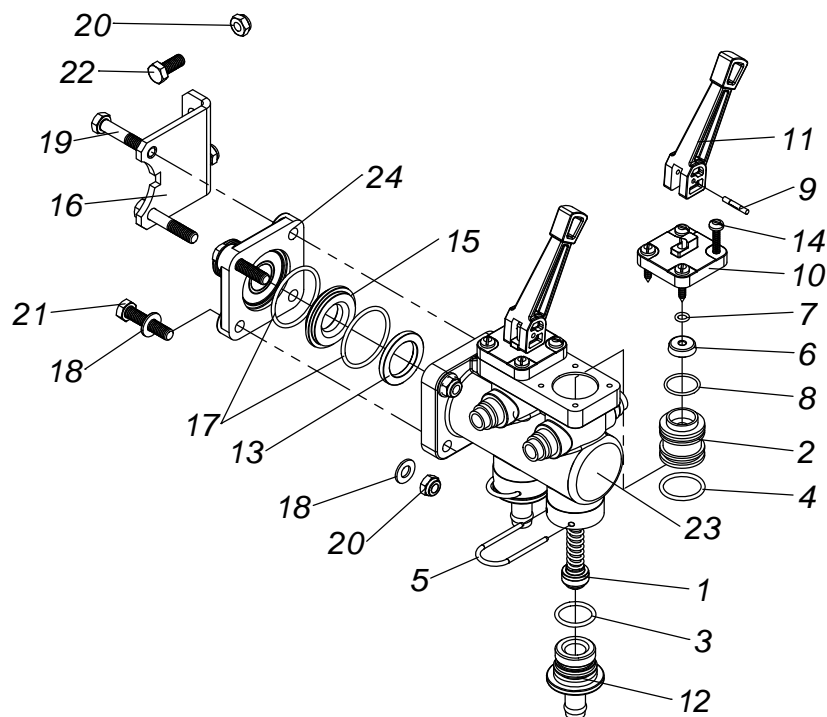
ITENS	CÓDIGO	DISCRIMINAÇÃO	TANDEM
1	19309600	SUPORTE DO EIXO TANDEM KO2000 INTERCAMBIAVEL	1
2	19166700	BALANÇIM KO TANDEM ROD 900x20	2
3	17206900	CUBO DE RODA ESPECIAL KO2000/3000 EXPRESS	4
4	14016100	EIXO DA TRAVA DO TANDEM	1
5	16012800	PINO DA BALANÇA - TANDEM 2000	2
6	20120105	PORCA CONICA DE 1/2"ÚNF-CHAVE 7/8"	24
7	20020705	PARAFUSO SEXT. 3/4" x 2" RI -NC	8
8	20150117	ARRUELA DE PRESSÃO DE 3/4"	8
9	20090011	PORCA SEXTAVADA DE 3/4"NC	8
10	15068600	FLANGE DE ENCOSTO-RODEIRO TANDEM	4
11	20150111	ARRUELA DE PRESSÃO 3/8"	16
12	20020204	PARAFUSO SEXTAVADO 3/8"x1"RI NC	16
13	15068800	TRAVA DO PINO DA BALANÇA-RODEIRO TANDEM	2
14	19149900	ANEL LIMITADOR-RODEIRO TANDEM	2
15	20160504	CONTRA PINO 3/16" x 2"	2
16	17549900	RODA 12.5/80-18-C/PNEU E ARO W9-18-6F-C152.4	4
17	10046700	CUBO DE RODA KO 2000/3000 EXPRESS (NODULAR)	1
18	21010906	ROLAMENTO 30207	1
19	21010909	ROLAMENTO 30210	1
20	20200607	PARAFUSO CRAVO 1/2"x1.3/4" NF (8,8)	6
21	15045600	CALOTA (KO-1500/2000)	1
22	11032800	RETENTOR DE VEDAÇÃO DN. 61	1
23	20080407	PARAF. FENDA CAB.RED. 3/16"x5/8"NC	6
24	23010202	ALIMITE CURVO 45° 1/8" GAS	1
25	20140121	ARRUELA LISA DE 1"	1
26	20130112	PORCA SEXT. CASTELO 1" NF 14 FIOS	1
27	20160504	CONTRA PINO 3/16" x 2"	1
28	29130126	ARO DA RODA W9-6F-C152.4	1
29	29110117	PNEU 12.5/80-18 TRACTION 12PR MT45 TVS(TRELE)	1

INCORPORADOR KO MIX 25L 3P80/100 P/2000IH-AUT CÓDIGO:17375700



ITENS	CÓDIGO	DISCRIMINAÇÃO	TODAS
1	11037700	RESERVATORIO DO INCORP.KO MIX25L	1
2	11037800	TAMPA DO RESERVATORIO KO MIX25L	1
3	11034100	CURVA DO ADAPTADOR DE 90G DE 1"x1.1/2"	1
4	19211600	SERPENTINA DO LAVA FRASCO KO MIX25L	1
5	11024300	JUNTA DE VEDACAO DA SERPENTINA K.O MIX	2
6	19211700	SERPENTINA DO KO MIX25L	1
7	17362000	SUPORTE DO RESERVATORIO MIX-25L KO800	1
8	11025400	ARRUELA DA VEDACAO DA SUCCAO DE 1"	1
9	19223900	CONECTOR DA SERPENTINA KO MIX-25L	1
10	21030801	ANEL O'RING NR-02 (22x4,00 AGEL NR-7278)	2
11	13048600	PORCA DE FIXACAO BASE ALTA 3/4"(CONTRA PORCA)	2
12	21030218	ANEL O'RING NR-15 (2218)	1
13	19531000	PORCA DE 1" BSP	1
14	13014800	GARRA NIPLA DE 1/2" BSP	2
15	11043600	ANEL DE APOIO DO BICO KO	1
16	13002500	CAPA DO BICO MENOR	1
17	26030706	DISCO COPO DDC NR6 AMARELO	1
18	29040104	ABRACADEIRA DE 1/2"x3/4"(B19) 1422 MICRO	2
19	19286500	MANGUEIRA DE 1/2"-UMA TRAMA(400PSI) - (0,20m)	1
20	20020204	PARAFUSO SEXTAVADO 3/8"x1"RI NC	2
21	20100205	PORCA SEXT.PARLOCK DE 3/8" NC	2
22	20100216	PORCA PARLOCK 3/16" NC	3
23	20080407	PARAF. FENDA CAB.RED. 3/16"x5/8"NC	3
24	29050268	DECALQUE LOGOTIPO KO PEQUENO 190 mm	1
25	20140108	ARRUELA LISA 3/16"	3
26	26030804	DIFUSOR DDC NR-35 (3 FUROS)	1
27	17388900	COMANDO INCORPORADOR 2VIAS P/KO2000/3000	1
28	95020205	VALVULA ESF.3VIAS 1.1/2" ARAG COD.4542236	1
29	95040134	CONEXAO P/MANG.90G RM-1.1/2"Gx40(ARA 1132640)	2
30	11035500	ADAPTADOR DA VALVULA 3 VIAS DE 1.1/2" BSP	1
31	21030320	ANEL O'RING NR-62 (2328)	2
32	20150110	ARRUELA DE PRESSAO 5/16"	3
33	20330813	PARAFUSO SEXT. M 8 x 20 RI	3
34	21030227	ANEL O'RING NR-16 (2227)	1
35	19482900	MANGUEIRA KANAFLEX 1.1/2" KM-AZUL - (0,60m)	1
36	29040615	ABRACADEIRA ACO INOX PRESIL 3244	2
37	29040104	ABRACADEIRA DE 1/2"x3/4"(B19) 1422 MICRO	4
38	19287000	MANGUEIRA DE 1/2"-UMA TRAMA(400PSI) - (0,80m)	1
39	19482700	MANGUEIRA DE 1/2"-UMA TRAMA(400PSI) - (0,85m)	1
40	19200900	REABASTECEDOR 3PV 100(SEM BOIA)	1
41	11024500	CONECTOR DE ENT. DO REABASTECEDOR	1
42	19393800	MANGUEIRA KANAFLEX 1.1/2" KE - VERDE - (4,20m)	1
43	29040112	ABRACADEIRA B-44	2
44	19419700	MANGUEIRA DE 3/4"-UMA TRAMA(400PSI) - (4,40m)	1
45	19382400	MANGUEIRA DE 3/4"DUPLA TRAMA(600PSI) - (2,30m)	1
46	19481600	MANGUEIRA DE 3/4"UMA TRAMA(400PSI)-(1,30m)	1
47	29040106	ABRACADEIRA B-27	5
48	28020404	VALVULA ESF.3 VIAS 3/4"BSP 521L DN20 PN16	1
49	13046900	NIPLA DUPLO 3/4" (LATAO)	1
50	13039500	GARRA NIPLA DE 3/4"BSPx3/4"	2
51	13011200	GARRA DE 3/4"	2
52	13011500	PORCA DA GARRA 3/4"	2
53	19008600	JUNTA PLASTICA 3/4"	1
54	29032709	BUCHA DE REDUCAO DE 1" X 3/4" BSP LATAO	1
55	21030676	ANEL O'RING NR-57 (6114)	2
56	19285900	MANGUEIRA DE 1/2" DUPLA TRAMA(400PSI)-(0,60m)	1
57	11069400	ALIMENTADOR CENTRA DE 3/4"x1/2"	1

DISTRIBUIDOR 2VIAS P/COMANDO DO INCORPORADOR 15/25L

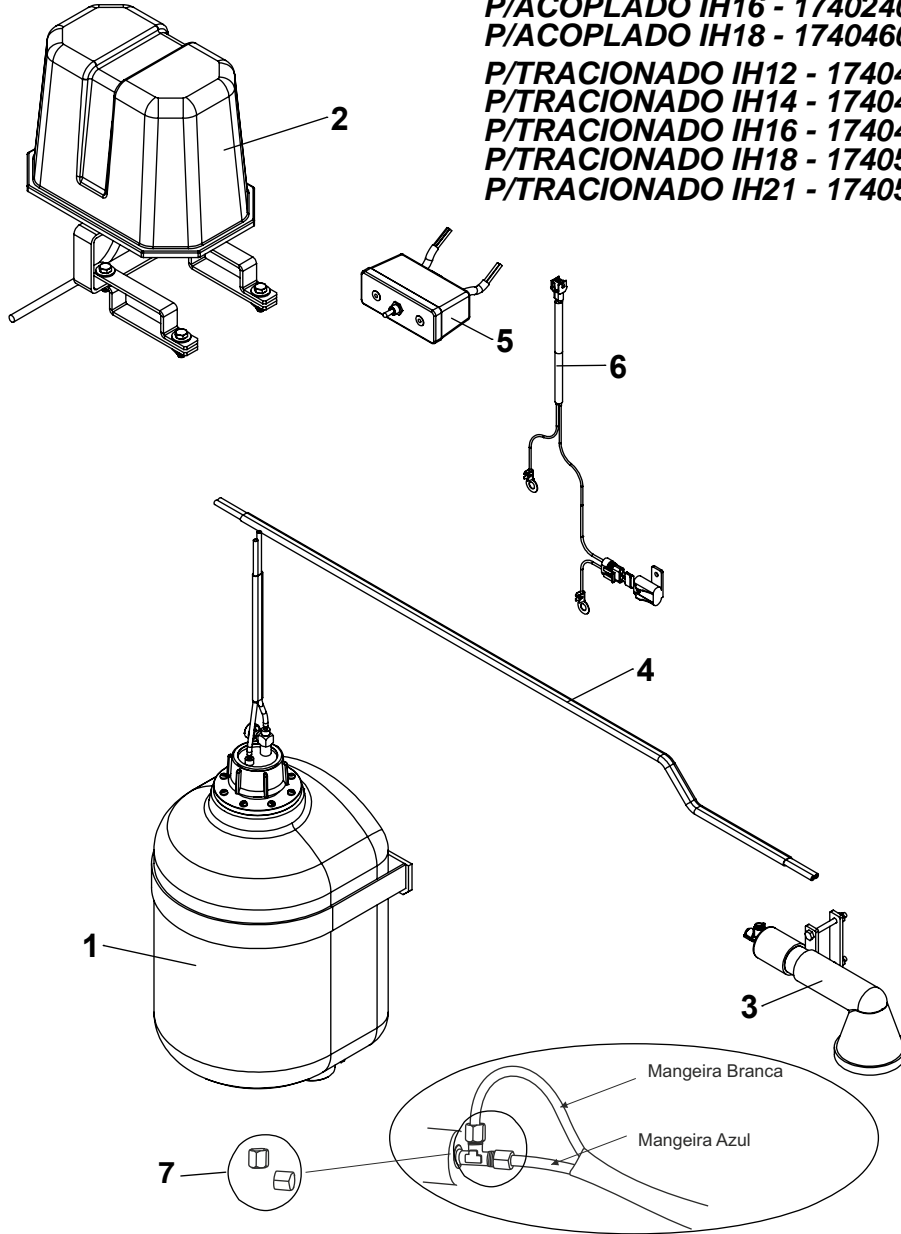


ITENS	CÓDIGO	DISCRIMINAÇÃO	TODAS
			QT
1	17251800	NUCLEO DE VEDACAO DO DISTRIBUIDOR A CABO	2
2	13058800	EMBOLO DE VEDACAO C. MASTER KO	2
3	21030811	ANEL O'RING NR-53 (2-118 VITON)	2
4	21030119	ANEL O'RING NR-56 (2120)	4
5	95020711	GRAMPO CURTO	2
6	21030901	GAXETA 2003L (VITON)	2
7	21030807	ANEL O'RING NR-49 (2-010 VITON)	2
8	21030809	ANEL O'RING NR-51 (2-019 VITON)	2
9	20221405	PINO SAE J494 TIPO E 1/8"x3/4" (1045)	2
10	11048700	TAMPA DO EMBOLO DE VEDACAO DO COMANDO	2
11	11048500	ALAVANCA DO COMANDO SIMPLES	1
12	13058700	CONECTOR SAIDA C. MASTER	2
13	11032200	APOIO DA SEDE DE VED. C. MASTER	1
14	20081906	PARAFUSO A.A.FENDA CAB.PANELA INOX 4,8x25	8
15	11045700	SEDE DE VEDAÇÃO DO DISTRIBUIDOR CITRUS	1
16	15075400	SUORTE DE FIXACAO COMANDO MASTER	1
17	21030812	ANEL O'RING NR-54	2
18	20140211	ARRUELA M8 DIN 125 A	6
19	20010108	PARAFUSO SEXT. 5/16" x 1.3/4"MR-NC	2
20	20100204	PORCA SEXT.PARLOCK DE 5/16" NC	6
21	20020107	PARAFUSO SEXT. 5/16"x1.1/2" RI-NC	2
22	20020103	PARAFUSO SEXT. 5/16"x3/4" RI-NC	2
23	11065700	CORPO DO DISTRIBUIDOR SIMPLES 2 VIAS	1
24	11022100	FLANGE DE SAIDA COMANDO 1VIA	1
25	11071500	ALAVANCA DO COMANDO SIMPLES (VERMELHA)	1

KO MARK ELETRICO

P/ACOPLADO IH10 - 17404300
 P/ACOPLADO IH12 - 17404400
 P/ACOPLADO IH14 - 17404500
 P/ACOPLADO IH16 - 17402400
 P/ACOPLADO IH18 - 17404600

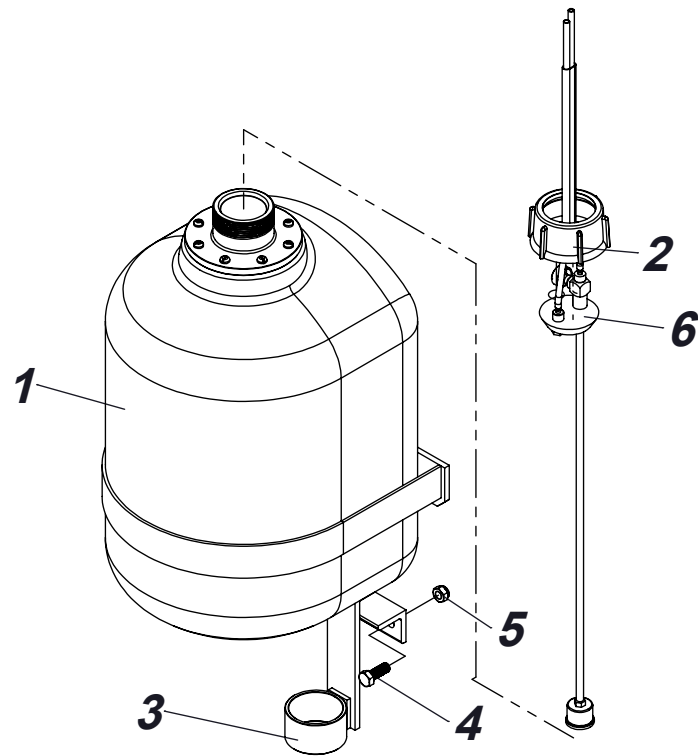
P/TRACIONADO IH12 - 17404700
 P/TRACIONADO IH14 - 17404800
 P/TRACIONADO IH16 - 17404900
 P/TRACIONADO IH18 - 17405000
 P/TRACIONADO IH21 - 17405100



ITENS	CÓDIGO	DISCRIMINAÇÃO	TODAS
1	17478400	RESERVATORIO DE CONCENTRADO KO MARK-ELETRICO	1
2	17473000	COMPRESSOR DO MARCADOR ELETRICO CPL	1
3	26080632	FORMADOR DE ESPUMA	2
4	19498000	MANGUEIRA DUPLA COM CAPA(12,0m)	IH10 1
4	19497000	MANGUEIRA DUPLA COM CAPA(14,0m)	IH12 1
4	19498100	MANGUEIRA DUPLA COM CAPA(16,0m)	IH14 1
4	19498200	MANGUEIRA DUPLA COM CAPA(18,0m)	IH16 1
4	19498300	MANGUEIRA DUPLA COM CAPA(20,0m)	IH18 1
4	19498400	MANGUEIRA DUPLA COM CAPA(28,0m)	CARRETA - IH12 1
4	19498500	MANGUEIRA DUPLA COM CAPA(29,0m)	CARRETA - IH14 1
4	19498600	MANGUEIRA DUPLA COM CAPA(30,0m)	CARRETA - IH16 1
4	19498700	MANGUEIRA DUPLA COM CAPA(32,0m)	CARRETA - IH18 1
4	19498800	MANGUEIRA DUPLA COM CAPA(41,0m)	CARRETA - IH21 1
5	27030145	PAINEL DE COMANDO MARCADOR(TECNOMARK)	1
6	27030146	CHICOTE BATERIA x PAINEL MARCADOR(TECNOMARK)	1
7	17479900	KIT PORCA BRANCA E A AZUL COM 14PEÇAS	1

RESERVATORIO CONC.KO MARK ELETRICO-TECNOMARK

CÓDIGO: 17478400

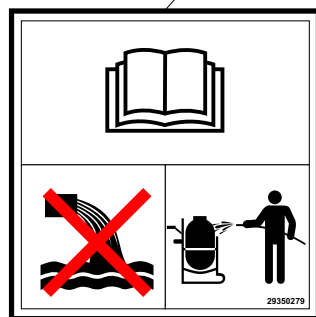
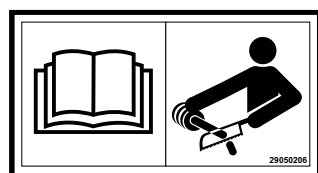
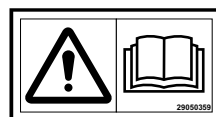
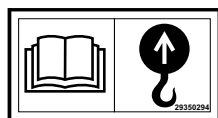
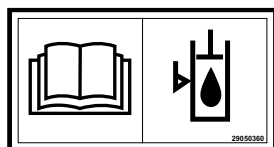
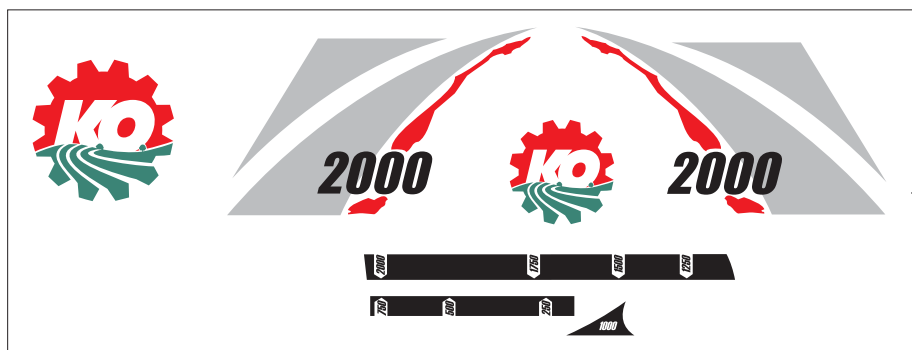


ITENS	CÓDIGO	DISCRIMINAÇÃO	TODAS
1	17478500	RESERVATORIO CONCENTRADO 20L C/ADAP.TECNOMARK	1
2	11064900	ARO DA TAMPA DO RESERVATORIO DE CONCENTRADO	1
3	17212400	SUORTE DO RESERV. KO MARK 600/800/2000	1
4	20020204	PARAFUSO SEXTAVADO 3/8"x1"RI NC	2
5	20100205	PORCA SEXT.PARLOCK DE 3/8" NC	2
6	26080630	BASE DAS VALVULAS DO RESERVATORIO CONCENTRADO	1

Catálogo de Peças

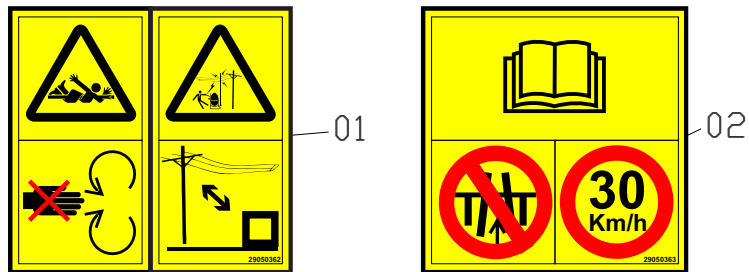
KO 2000 - IH12-14 MANG-22

ADESIVOS KO 2000-IH12-14 MANG

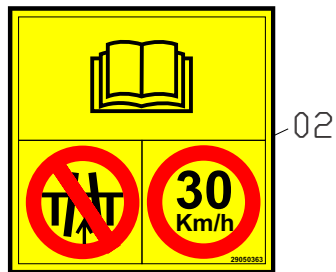


ITEM	CÓDIGO	DISCRIMINAÇÃO		
			12	14
01	29050294	Decalque Conjunto KO 2000 _____	02	02
02	29050220	Decalque de números para visor de nível _____	01	01
03	29050360	Decalque Nivel reservatorio de óleo _____	02	02
04	29350294	Decalque Pontos de içamento _____	01	01
05	29050359	Decalque Filtro e reabastecedor _____	02	02
06	29050206	Decalque corte o cardan _____	01	01
07	29350279	Decalque Evite agua suja limpe o tanque _____	01	01
08	29350287	Decalque Agua limpa _____	01	01

ADESIVOS DE SEGURANÇA



01



02



03



04



05



06



07

ITEM	CÓDIGO	DISCRIMINAÇÃO	TODAS
01	29050362	Decalque Alerta risco de ferimento.....	01
02	29050363	Decalque Alerta transito	01
03	29050366	Decalque Alerta Lavador de embalagem	01
04	29350285	Decalque Alerta risco de esmagamento.....	01
05	29350286	Decalque Alerta abertura das barras	01
06	29050365	Decalque Alertas abertura tampa do tanque	01
07	29050364	Decalque Alerta EPI	01