

PULVERIZADOR KOA400 HCA-2017

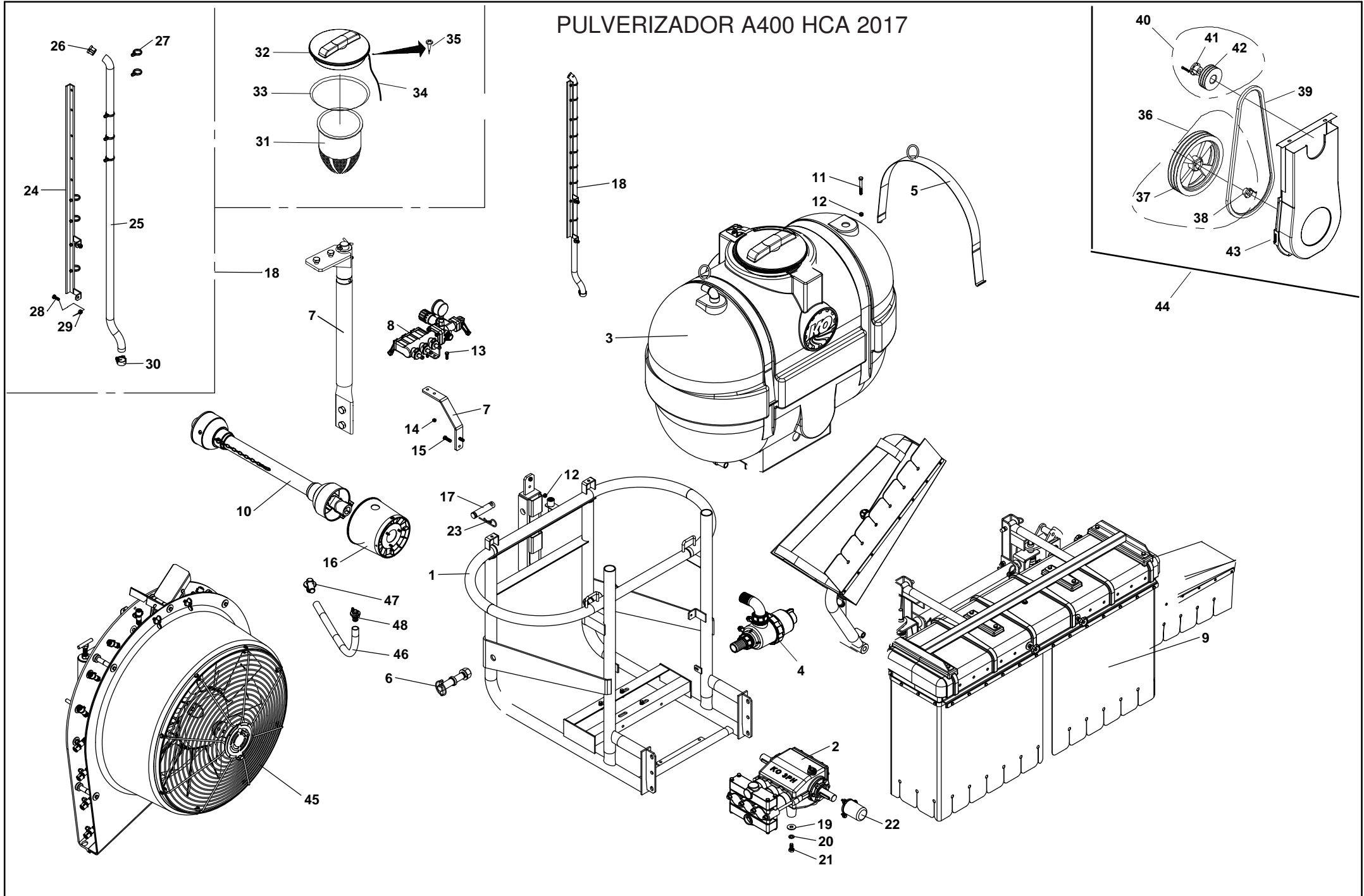
ÍNDICE

DISCRIMINAÇÃO DO PRODUTO	PÁGINA	DISCRIMINAÇÃO DO PRODUTO	PÁGINA
Aba regulavel	34	Quadra da barra IH 8 e IH 10	23
Lista de peças	34	Lista de peças	23
Adesivos	31	Reabastecedor bomba KO 3PH 45-65	27
Lista de peças	32	Lista de peças	27
Agitador hidraulico nº 1	29	Reservatorio de Agua limpa	29
Lista de peças	29	Lista de peças	29
Barra de pulverização IH 8 e IH 10 mangueira	24	Sistemas hidro pulverizador A400/HCA	04
Lista de peças	24	Lista de peças	05
Barra HCA 40 - 2,30x3,10	10	Turbo atomizador A560-CA	08
Lista de peças	11	Lista de peças	09
Bico duplex mangueira	28	Turbo atomizador A730-CA	06
Lista de peças	28	Lista de peças	07
Bomba KO 3PH 45/65 (Cab. Rubia)	16	Volute TA 560 e 730	35/36
Lista de peças	16	Lista de peças	35/36
Comando simples de 2 e 3 vias	19		
Lista de peças	20		
Comando simples 3 vias Cabo	33		
Lista de peças	33		
Comando master de 2 e 4 vias	21		
Lista de peças	22		
Enrolador de mangueira C-2	25		
Lista de peças	25		
Enrolador de mangueira C-1	26		
Lista de peças	26		
Filtro de sucção	28		
Lista de peças	28		
Kit reparo 3PH	30		
Lista de peças	30		
Pulverizador 400 HCA	02		
Lista de peças	03		

NÚMERO - 01
 REVISÃO - 02
 CÓDIGO: 19489000
 EDIÇÃO - 03/2022

A KO se reserva o direito de introduzir modificações em seus equipamentos e acessórios sem prévio aviso.

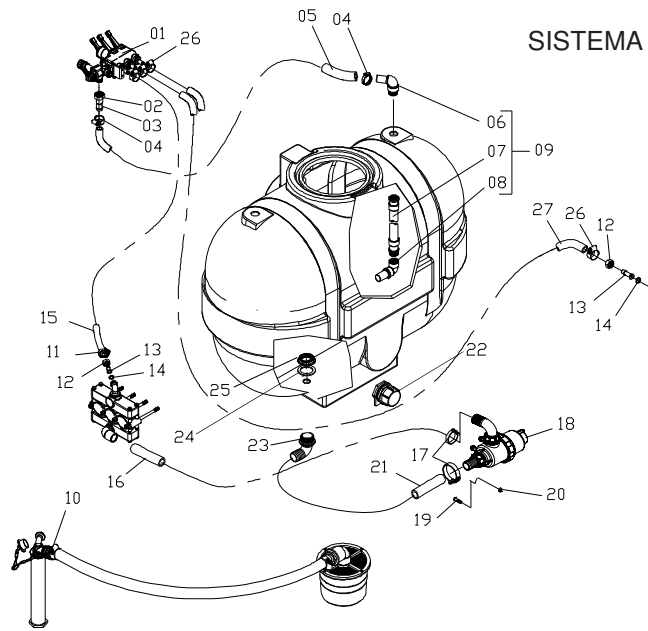
PULVERIZADOR A400 HCA 2017



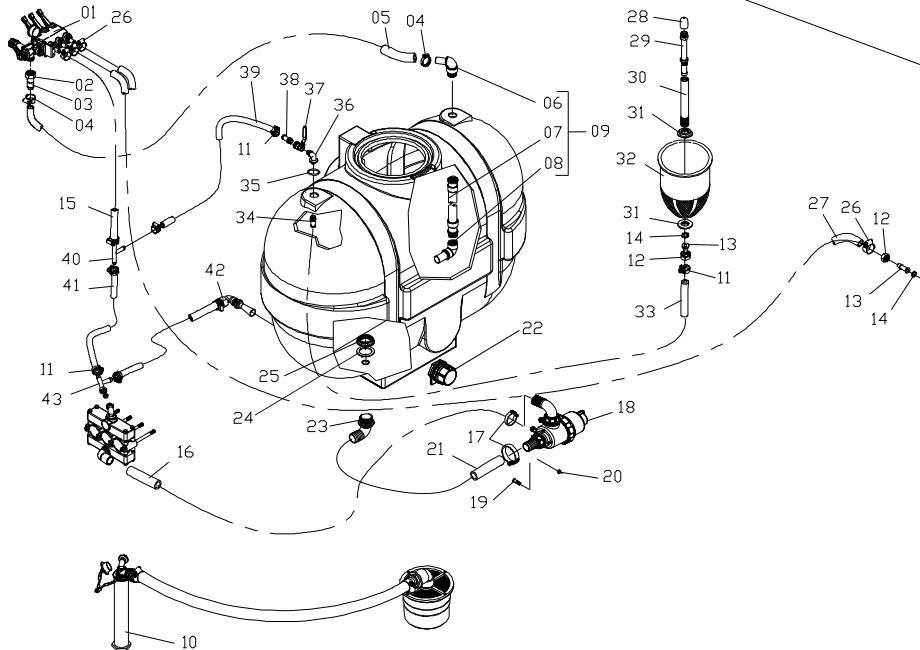
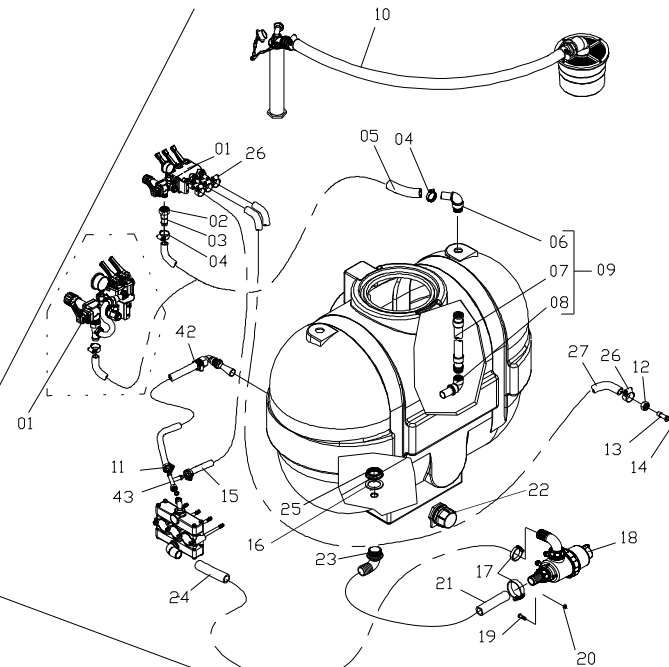
ITENS	CÓDIGO	DISCRIMINAÇÃO	TODAS	ITENS	CÓDIGO	DISCRIMINAÇÃO	TODAS
1	17559500	CHASSI KO A400 CA-HCA 2022	1	43	17400900	PROTETOR DE POLIA 372x3V-750-KO A400	1
2	17253700	BOMBA KO 3PH65 C.RUBIA	1	44	19434700	TRANSMISSÃO DA TA730 P/KO A400CA/MU COMPLETA	1
3	17462000	TANQUE KO 400L C/TAMPA COADOR E DRENO	1	45	17336400	TURBO TA730 P/KO A400CA	1
4	17540800	FILTRO DE SUCÇÃO 120 L CPL	1	46	19413600	MANGUEIRA CRISTAL DE 3/4" x 2,0 - (1,00m)	1
5	15083800	CINTA DO TANQUE KO 400L	2	47	11054300	ADAPTADOR DO VISOR 1/2"x3/4"	1
6	19252800	PINO DE ENGATE INF.CAT.2 R.LONGA(COMPLETO)	2	48	19195200	RESPIRO DA BOMBA 3PH 80	1
7	19254900	SUPORTE COMANDO MASTER KO400 E A CABO 600/800	1				
	17588900	SUPORTE DO COMANDO A CABO A400 COMPLETO	1				
8	17571400	COMANDO SIMPLES-3VIAS 3PH45 BY-PASS INJETADO	1				
9	17489000	BARRA HCA40 2,45x3,40-2017	1				
	17488700	BARRA HCA40 2,10x3,00-2017	1				
10	21140102	CARDAN KO-31 (P/TURBO 560)	1				
	21140103	CARDAN KO-32 (P/TURBO 730)	1				
11	20010212	PARAFUSO SEXTAVADO 3-8x3 MR-NC	2				
12	20100205	PORCA SEXT.PARLOCK DE 3/8" NC	4				
13	20020105	PARAFUSO SEXT. 5/16"x1" RI-NC	2				
14	20100204	PORCA SEXT.PARLOCK DE 5/16" NC	2				
15	20020205	PARAFUSO SEXTAVADO 3/8"x1.1/4"NC	2				
16	19422800	PROTETOR DO CARDAN KO28/32	1				
17	16002600	PINO DO ENGATE DO 3º PONTO Ø 1"	1				
18	19197500	VISOR DE NIVEL KO 400L	1				
19	20140114	ARRUELA LISA DE 1/2"	4				
20	20150113	ARRUELA DE PRESSÃO DE 1/2"	4				
21	20020404	PARAFUSO SEXT. 1/2 X 1" R. I. NC	4				
22	17394800	TAMPA CEGA PARA BOMBA 3PH C/FIXAÇÃO	1				
23	19135000	CONTRA PINO DE TRAVA 3/4"	1				
24	19197400	ESCALA DO VISOR DE NIVEL KO 400L	1				
25	19153500	MANGUEIRA CRISTAL DE 3/4" x 2,0 - (1,40m)	1				
26	11054400	TAMPA DO VISOR DE NIVEL/MANGUEIRA CRISTAL3/4"	1				
27	11051400	ABRACADEIRA DO VISOR DE NIVEL-3/4"	9				
28	20020003	PARAFUSO SEXT. 1/4" x 3/4" R.I.-NC	2				
29	20100203	PORCA SEXT. PARLOCK DE 1/4"-NC	2				
30	29040104	ABRACADEIRA DE 1/2"x3/4"(B19) 1422 MICRO	1				
31	17004300	COADOR 200/600/800 BL	1				
32	95040183	TAMPA DO TANQUE DN 250	1				
33	95040182	ARO DA TAMPA DO TANQUE DN 250	1				
34	29090302	CORDAO DE NYLON	1				
35	20082052	PARAFUSO P/PLASTICO 5.0x20	1				
36	17277800	POLIA 372x5-3V CPL C/BUCHA CONICA F30	1				
37	12016300	POLIA 372x5-3V BUCHA CONICA	1				
38	10048900	BUCHA CONICA DA POLIA 372	1				
39	22010813	CORREIA 5-3V - 750	1				
40	10052000	POLIA 100 x 5-3V BUCHA CONICA	1				
41	10038600	BUCHA CONICA F38	1				
42	17278000	POLIA 100 x 5-3V COMPLETA C/BUCHA CONICA F38	1				

SISTEMAS HIDRO PULVERIZADOR 400/600

SISTEMA HIDRO 400



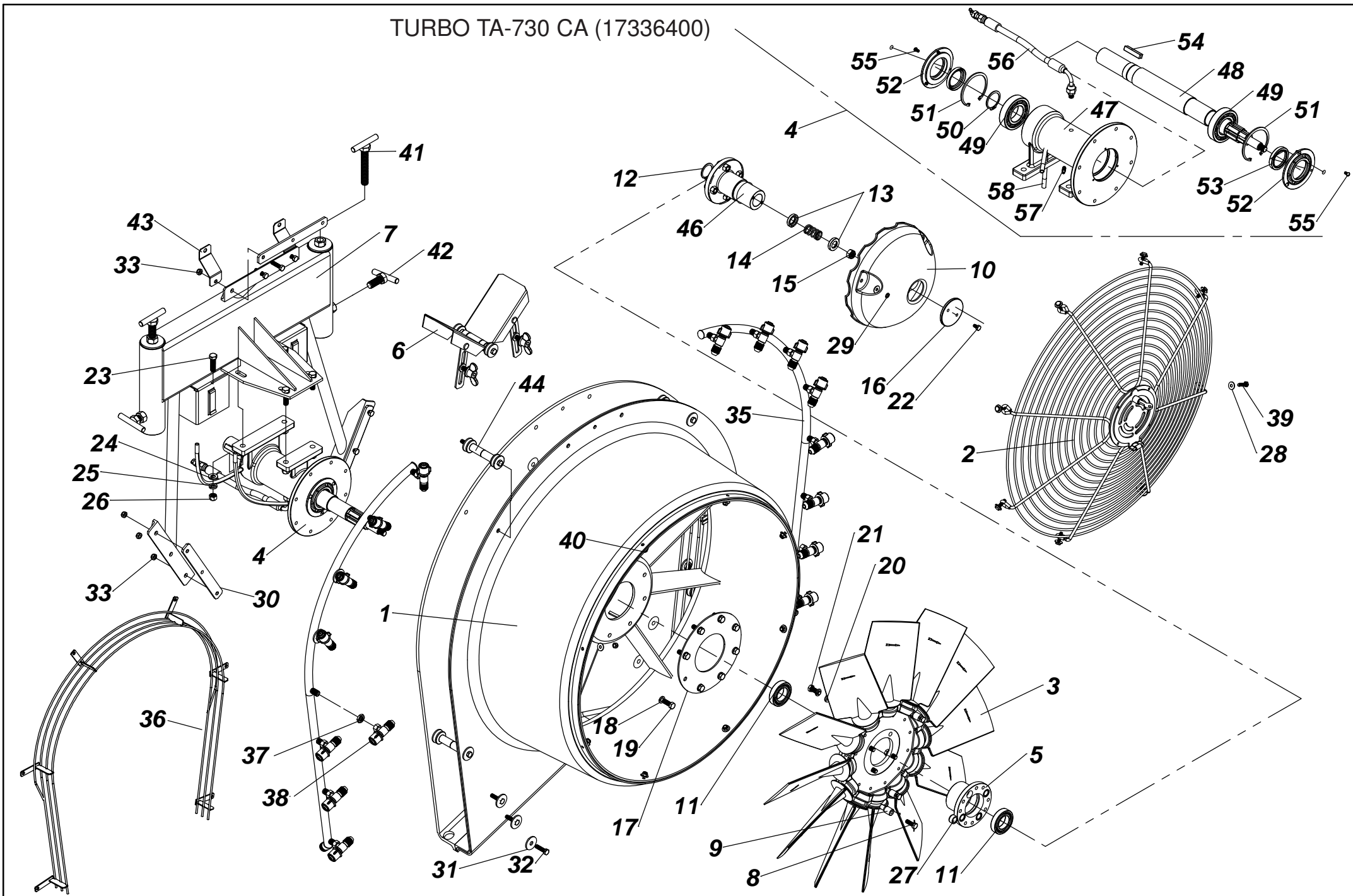
SISTEMA HIDRO COM AGITADOR HIDRÁULICO



SISTEMA HIDRO 400 BARRA X COM AGITADOR HIDRÁULICO E LAVADOR DE EMBALAGEM NA TAMP

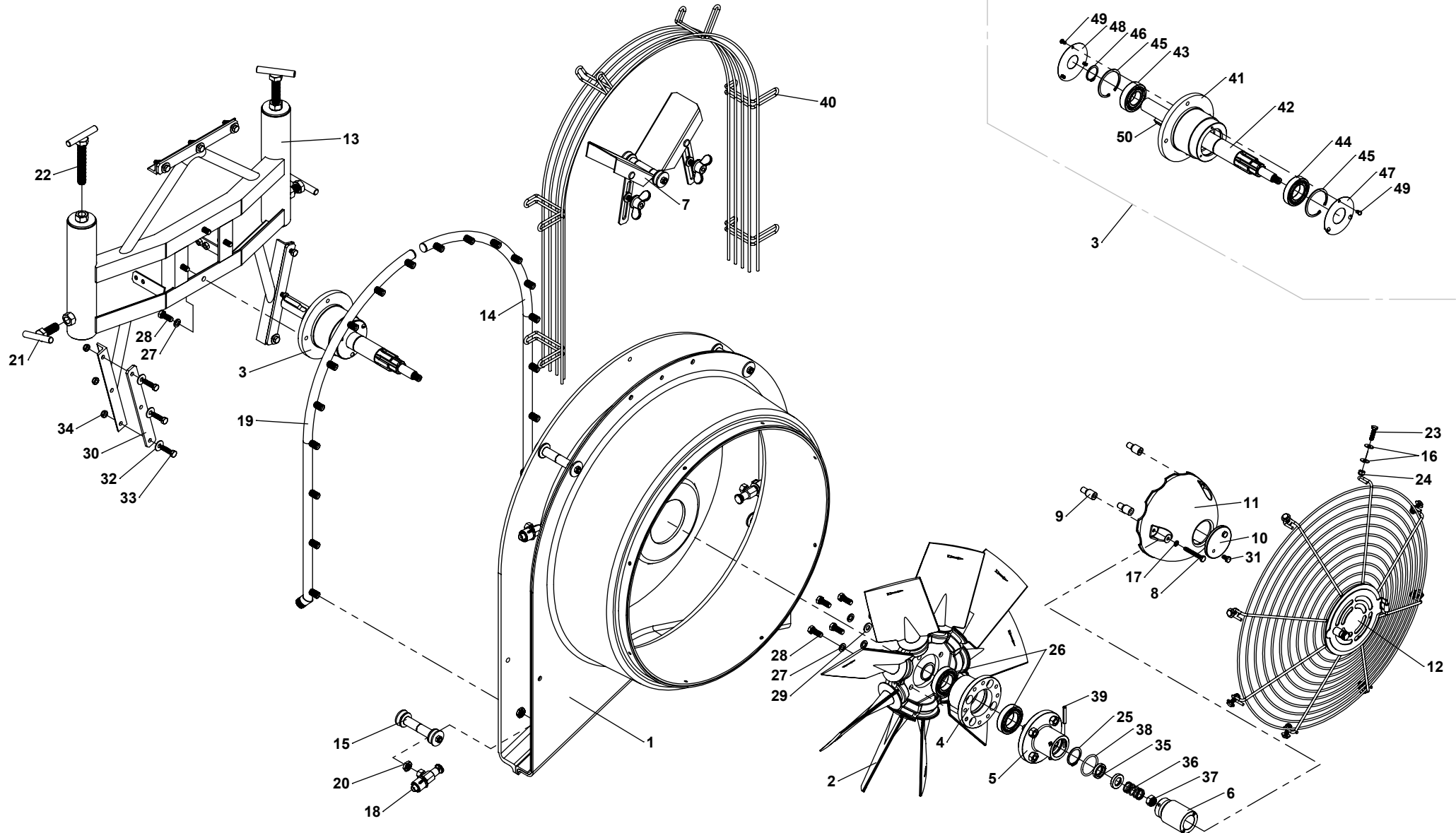
ITEM	CÓDIGO	DISCRIMINAÇÃO	45/65	65/80	ITEM	CÓDIGO	DISCRIMINAÇÃO	45/65	65/80
01	17595300	Comando master 2 vias 3PH45	01	01	38	13014800	Garra niple de 1/2" BSP	01	01
	17442400	Comando master 2 vias 3PH65/80	01	01	39	19415600	Mangueira de 1/2" de 0,50m.....	02	02
02	95040161	Conexão tipo porca	01	01	40	11070000	Alimentador central de 1/2"	01	01
03	95040185	Curva 90G de 25	01	01	41	19297100	Mangueira super de 1/2" x 2,30m	01	01
04	29040109	Abraçadeira B 38	02	02	42	19213900	Agitador hidráulico nº 1 (cpl)	01	01
05	19289700	Mangueira kanaflex 1" 0,90m	01	01	43	19163300	Distribuidor tipo "T" de 1/2"	01	01
06	11030000	Curva 90º retorno de 1"	01	01					
07	19195300	Agitador de retorno 600/800 cpl	01	01					
08	11019100	Curva de 90º de 1" x 1"	01	01					
09	19171300	Agitador de retorno 400 cpl	01	01					
	17154000	Reabastecedor 3PH 45 completo	01						
10	17129700	Reabastecedor 3PH 65/80 completo.....		01					
11	29040106	Abraçadeira B 27	02	02					
12	13006700	Porca da garra de 1/2" BSP	03	03					
13	13006300	Garra de 1/2"	03	03					
14	19008800	Junta plástica de 1/2"	03	03					
15	19297100	Mangueira super 1/2" x 2,30m	01	01					
	19281200	Mangueira kanaflex 1" KM-azul x 0,20m	01						
16	19386900	Mangueira kanaflex 1.1/2" KM-azul x 0,20m		01					
17	29040112	Abraçadeira B 44	04	04					
	17517400	Filtro de sucção 120 Litros	01						
18	17462700	Filtro de sucção 150 Litros		01					
19	20330813	Parafuso sextavado M-8 x 20	02	02					
20	20150110	Arruela de pressão 5/16"	02	02					
	19484200	Mangueira kanaflex 1" KM-azul x 0,47m	01						
21	19483700	Mangueira kanaflex 1.1/2" KM-azul x 0,47m		01					
22	19154700	Dreno de 2" completo	01	01					
	11025500	Adaptador 90G de 1"	01						
23	95040134	Adaptador 90G de 1.1/2".....		01					
	11025400	Arruela de vedação.....	01						
24	95020210	Junta de vedação		01					
	95040126	Porca de 1" bsp	01						
25	19122900	Porca de 1.1/2" bsp		01					
26	29040104	Abraçadeira B-19.....	04	04					
27	19388600	Mangueira de 1/2" x 2,90m	02	02					
28	11031900	Chuveiro do lavador	01	01					
29	17186000	Haste móvel do lavador.....	01	01					
30	11031800	Guia da haste móvel.....	01	01					
31	11013300	Flange de aperto de 1/2"	02	02					
32	17221400	Coador para lavador de embalagens	01	01					
33	19367700	Mangueira ar agua de 1/2" x 0,80.....	01	01					
34	11032000	Garra do lavador de embalagens.....	01	01					
35	21030218	Anél o'ring N° 15	01	01					
36	13050100	Curva 90º macho de 1/2" BSP	01	01					
37	28020102	Válvula esférica de 1/2" BSP	01	01					

TURBO TA-730 CA (17336400)



ITENS	CÓDIGO	DISCRIMINAÇÃO	TODAS	ITENS	CÓDIGO	DISCRIMINAÇÃO	TODAS
1	17318900	CASCA DA TA730 MOD-11	1	57	13080800	GARRA DO DRENO DO MANCAL	2
2	19340900	GRADE DE PROTEÇÃO DA TA730 MOD11	1	58	19288700	MANGUEIRA DE 6x1,5 POLIVINIL(CRISTAL)-(0,60m)	2
3	29330109	HELICE 0715/12-121/0045/PAG/AVG/MH	1				
4	17211400	MANCAL DA TA730 MOD2004 C/DESTRAVE NA HÉLICE	1				
5	10042200	CUBO DA HELICE TA-730	1				
6	17261100	ABA REGULAVEL TA730-100	1				
7	17339900	CHASSI DA TA730/800 MOD2012	1				
8	20030209	PARAFUSO SEXT. 1/4" x 2"RI-NC(INOX)	3				
9	11042700	ESPACADOR DA CALOTA DE 12 PAS	3				
10	11042600	CALOTA DA HELICE DE 12 PAS (MOD-2005)	1				
11	21011850	ROLAMENTO 6007 2RS1	2				
12	20230233	ANEL ELASTICO P/EIXO DE 35 NR-501035	1				
13	13057800	ARRUELA GUIA DA MOLA NR.66	2				
14	29010266	MOLA NR. 66	1				
15	20100207	PORCA SEXT. PARLOCK 1/2" NC	1				
16	11018600	PUXADOR DO MANIPULO TA 560/730/900	1				
17	15000700	ARRUELA DA VENTONHA (TA-730/840)	1				
18	20150111	ARRUELA DE PRESSAO 3/8"	12				
19	20020204	PARAFUSO SEXTAVADO 3/8"x1"RI NC	8				
20	20140212	ARRUELA LISA M10-DIN 125A	4				
21	20340305	PARAFUSO SEXTAVADO 3/8"x1"RI NC (8.8)	4				
22	20020001	PARAFUSO SEXT. 1/4" x 1/2" R.I. N.C.	2				
23	20020307	PARAFUSO SEXT. 7/16" x 1.1/2" R.I. NC.	4				
24	20140113	ARRUELA LISA 7/16"	4				
25	20150112	ARRUELA DE PRESSÃO 7/16"	4				
26	20090007	PORCA SEXTAVADA 7/16" NC	4				
27	11018400	BUCHA DO CUBO DA HELICE TA560/730	4				
28	20140109	ARRUELA LISA DE 1/4"	19				
29	20150109	ARRUELA DE PRESSÃO DE 1/4"	3				
30	19112200	COXIM INFERIOR TA730	3				
31	19007200	ARRUELA ESPECIAL 3/8"	9				
32	20020106	PARAFUSO SEXT. 5/16" x 1.1/4"RI-NC	9				
33	20100204	PORCA SEXT.PARLOCK DE 5/16" NC	9				
34	17339800	SERPENTINA LADO ESQUERDO TA730/800	1				
35	17339700	SERPENTINA LADO DIREITO TA730/800	1				
36	19426100	GRADE DEPROTEÇÃO DA SAIDA TA730	1				
37	13071400	PORCA DE 1/4" BSP	6				
38	17246700	BICO DIRIGIVEL NR-2(COMPLETO)	16				
39	20020005	PARAFUSO SEXT. 1/4" x 1" RI-NC	8				
40	20100203	PORCA SEXT. PARLOCK DE 1/4"-NC	8				
41	19005400	BORBOLETA DE 5/8"x4"	2				
42	19005300	BORBOLETA 5/8x1.1/2"	2				
43	15289600	SUPORTE SUPERIOR DA CARENAGEM TRASEIRA TA730CA	2				
44	19171700	ESPACADOR TA 730 COMPLETO	4				
45	19426100	GRADE DE PROTEÇÃO DA SAIDA DE AR TA730	1				
46	17426900	DESTRAVE COMPLETO DA TA-730/800	1				
47	12011500	CORPO DO MANCAL DA TA-730/800 (200/400/2000)*	1				
48	14017300	EIXO ESTRIADO MANCAL 730-200L	1				
49	21010109	ROLAMENTO NSK 6208-DDU-C3	2				
50	20230238	ANEL ELASTICO 501040	1				
51	20230164	ANEL ELASTICO 502080	2				
52	11050800	TAMPA DO MANCAL TA900 ROLAMENTO 6208	2				
53	21020620	RETENTOR NR-01707BRG-NBR(CX.MULTIPL-SUPERIOR)	2				
54	18000300	CHAVETA 3/8" x 55 mm	1				
55	20080403	PARAFUSO FENDA CAB.REDONDA 3/16"x3/8"NC	6				
56	19294700	MANGUEIRA LUBRIF.MANCAL TRASEIRO C/CONEXOES	1				

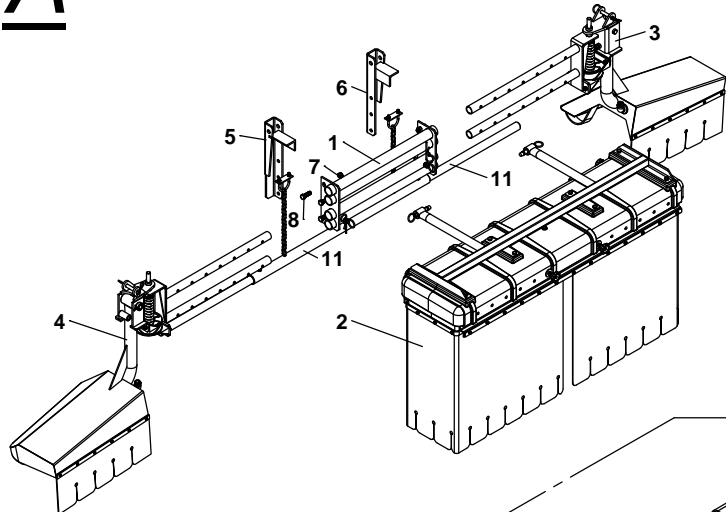
TURBO TA560 PARA KO500 CAÇULÃO CÓDIGO 17271200



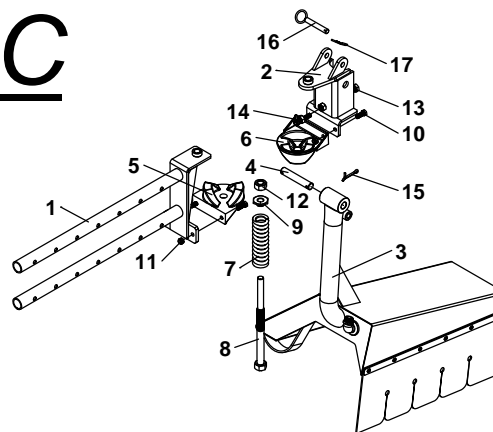
ITENS	CÓDIGO	DISCRIMINAÇÃO	TODAS	ITENS	CÓDIGO	DISCRIMINAÇÃO	TODAS
1	17399700	CASCA DA TA560 MOD-14	1				
2	29330110	HELICE 0560/09-091/0040/PAG/AVG/MH	1				
3	17204800	MANCAL DA TA560 COMPACTA	1				
4	10042200	CUBO DA HELICE TA-730	1				
5	17173000	CUBO DO DESTRVE TA560/730	1				
6	17151300	MANIPULO DE DESTRAVE 730/840/900	1				
7	17399900	ABA REGULAVEL TA560-85	1				
8	20030209	PARAFUSO SEXT. 1/4" x 2"RI-NC(INOX)	3				
9	11042700	ESPAÇADOR DA CALOTA DE 12 PAS	3				
10	11018600	PUXADOR DO MANIPULO TA 560/730/900	1				
11	11075600	CALOTA DA HÉLICE DE 9 PAS (POLIETILENO)	1				
12	19428500	GRADE DE PROTEÇÃO DA TA560-MD14	1				
13	17204700	CHASSI DA TA560-COMPACTA/CAÇULÃO TURBO	1				
14	17287600	SERPENTINA L.DIR.TA560CA-MU SEM BICOS	1				
15	19171700	ESPAÇADOR TA 730 COMPLETO	4				
16	20140109	ARRUELA LISA DE 1/4"	19				
17	20150109	ARRUELA DE PRESSÃO DE 1/4"	3				
18	17198400	BICO DIRIGIVEL NR-1 (COMPLETO)	5				
19	17287700	SERPENTINA L.ESQ.TA560CA-MU SEM BICOS	1				
20	13071400	PORCA DE 1/4" BSP	6				
21	19005300	BORBOLETA 5/8x1.1/2"	2				
22	19005400	BORBOLETA DE 5/8"x4"	2				
23	20020005	PARAFUSO SEXT. 1/4" x 1" RI-NC	8				
24	20100203	PORCA SEXT. PARLOCK DE 1/4"-NC	8				
25	20230233	ANEL ELASTICO P/EIXO DE 35 NR-501035	2				
26	21011850	ROLAMENTO 6007 2RS1	2				
27	20150111	ARRUELA DE PRESSÃO 3/8"	8				
28	20020204	PARAFUSO SEXTAVADO 3/8"x1"RI NC	8				
29	20140212	ARRUELA LISA M10-DIN 125A	4				
30	19112200	COXIM INFERIOR TA730	3				
31	20020001	PARAFUSO SEXT. 1/4" x 1/2" R.I. N.C.	2				
32	20140111	ARRUELA LISA 5/16"	9				
33	20020106	PARAFUSO SEXT. 5/16" x 1.1/4"RI-NC	9				
34	20100204	PORCA SEXT.PARLOCK DE 5/16" NC	9				
35	13057800	ARRUELA GUIA DA MOLA NR.66	2				
36	29010266	MOLA NR. 66	1				
37	20100207	PORCA SEXT. PARLOCK 1/2" NC	1				
38	21030223	ANEL O'RING NR-48 (2223)	1				
39	20220614	PINO ELÁSTICO Ø6x40	2				
40	19428700	GRADE DE PROTEÇÃO DA SAIDA DE AR TA730/800	1				
41	10044600	CORPO DO MANCAL DA TA560-COMPACTA	1				
42	14021100	EIXO DO MANCAL TA 560 COMPACTA ROTACIONAL	1				
43	21011846	ROLAMENTO 6206-2RS1	1				
44	21011850	ROLAMENTO 6007 2RS1	1				
45	20230146	ANEL ELASTICO 502062	2				
46	20230228	ANEL ELASTICO 501030	1				
47	15090000	PROTETOR DO ROLAMENTO FURO Ø35mm	1				
48	15032500	PROTETOR DO ROLAMENTO FURO 30mm	1				
49	20080403	PARAFUSO FENDA CAB.REDONDA 3/16"x3/8"NC	6				
50	18000100	CHAVETA QUADRADA 3/8"x40	1				

BARRA HCA40 2, 10x3,00-ASA DE FERRO
17488700

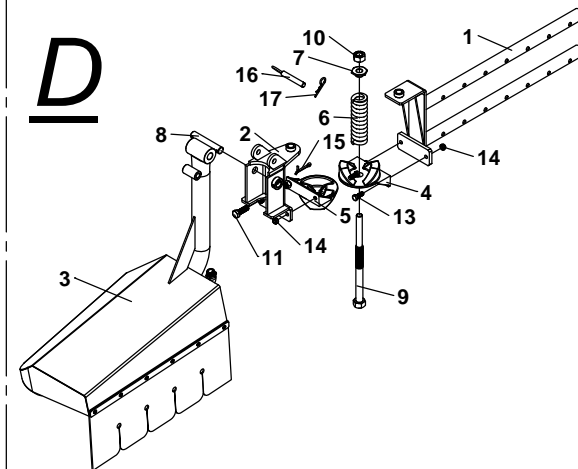
A



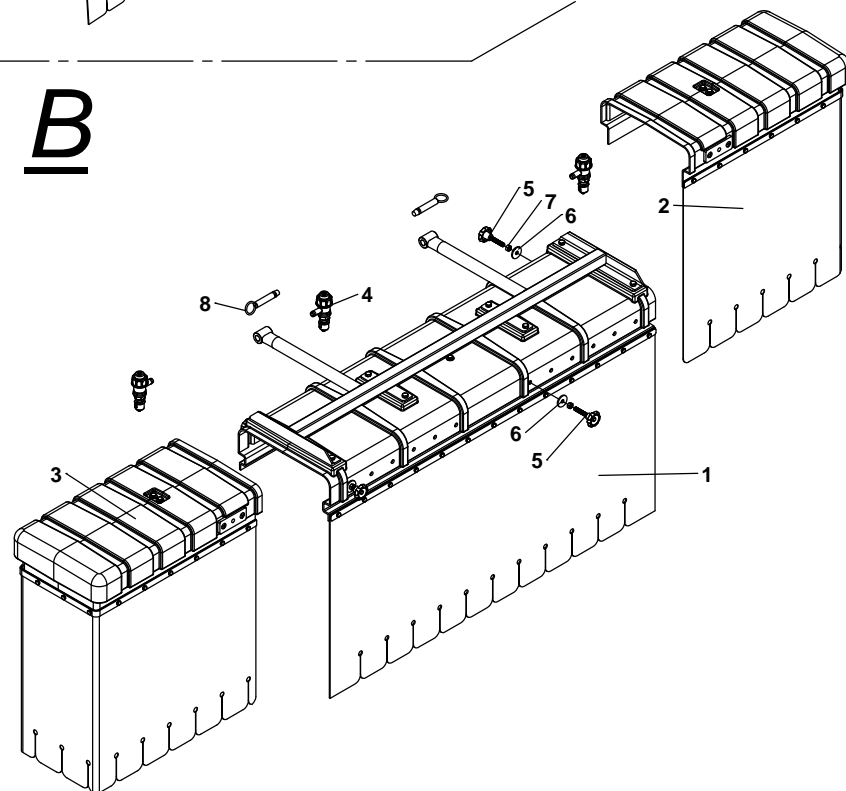
C



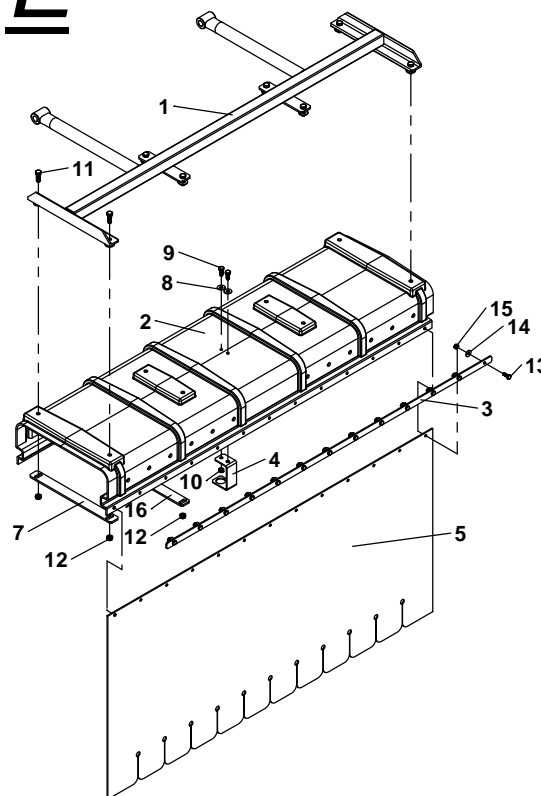
D



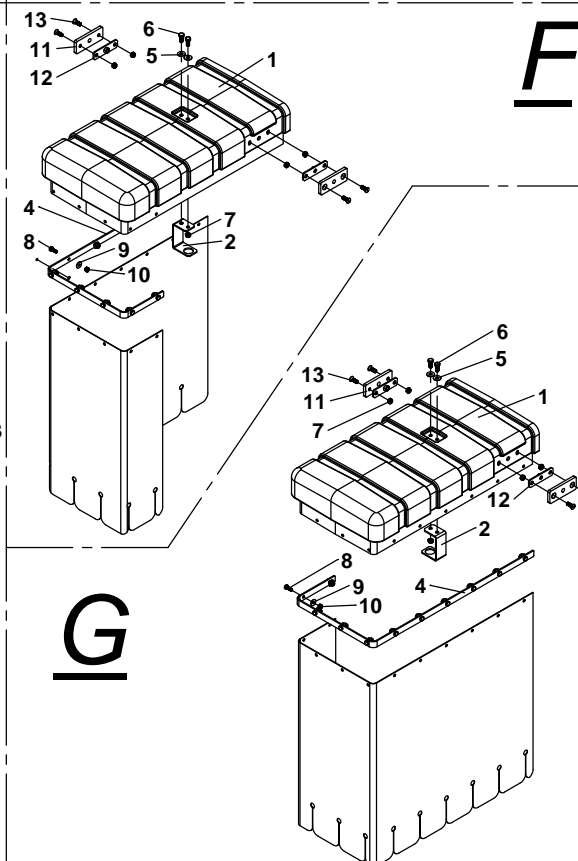
B



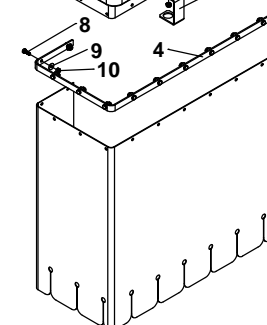
E



F



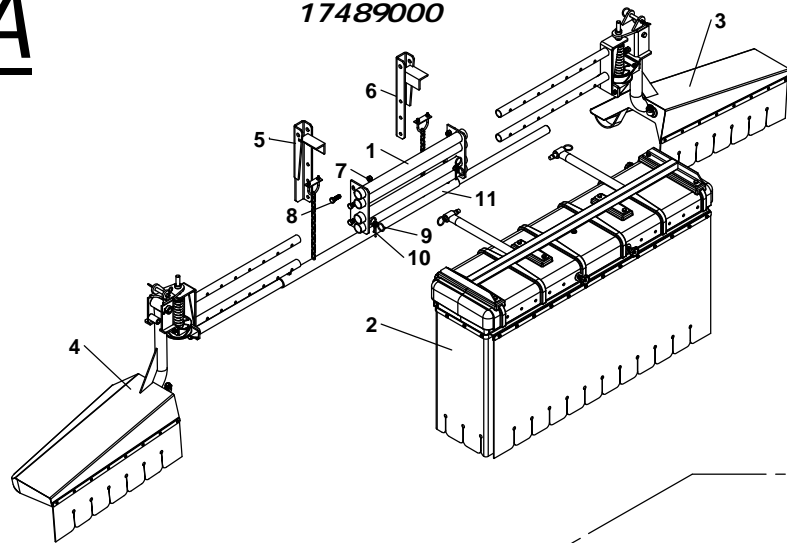
G



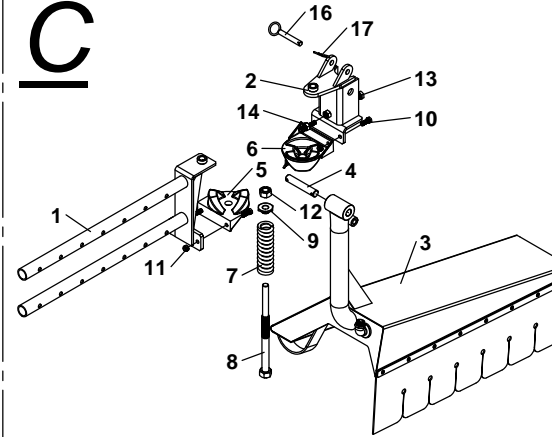
ITENS	CÓDIGO	DISCRIMINAÇÃO	TODAS	ITENS	CÓDIGO	DISCRIMINAÇÃO	TODAS
A	17488700	BARRA HCA40 2,10x3,00-2017	QTD.	E	17451500	PROTETOR CENTRAL COMPLETO DA HCA40-2017	QTD
1	17374000	SUORTE DE REGULAGEM DAS LANÇAS HCA40	1	1	17451600	SUORTE DA LANÇA CENTRAL HCA40-400L	1
2	17451000	LANÇA CENTRAL HCA40(1,30/2,10)COMPLETA-400L	1	2	11070200	PROTETOR DA LANÇA CENTRAL HCA40	1
3	17488800	LANÇA DIREITA HCA40 COM EIXO DE REGULAGEM	1	3	15345700	FIXADOR DA SAIA DA PROTEÇÃO CENTRAL	1
4	17488900	LANÇA ESQUERDA HCA40 COM EIXO DE REGULAGEM	1	4	15345800	SUORTE DO BICO DA LANÇA CENTRAL HCA40-POLIETILENO	1
5	17451400	SUORTE FIXAÇÃO LD. LANÇA CENTRAL HCA-2017	1	5	11070300	SAIA DO PROTETOR CENTRAL HCA40	1
6	17451300	SUORTE FIXAÇÃO LE LANÇA CENTRAL HCA-2017	1	7	15416000	SUORTE LATERAL 3/16"x1.1/4"x310	2
7	20100207	PORCA SEXT. PARLOCK 1/2" NC	6	8	20140111	ARRUELA LISA 5/16"	2
8	20020406	PARAFUSO SEXT. 1/2" x 1.1/2" RI-NC	6	9	20020103	PARAFUSO SEXT. 5/16"x3/4" RI-NC	2
9	19405900	PINO DE 3/8"x80 COM ARGOLA	2	10	20100204	PORCA SEXT.PARLOCK DE 5/16" NC	2
10	19135000	CONTRA PINO DE TRAVA 3/4"	2	11	20020204	PARAFUSO SEXTAVADO 3/8"x1"RI NC	8
11	19167700	DEITA MATO COMPLETO	1	12	20100205	PORCA SEXT.PARLOCK DE 3/8" NC	8
B	17451000	LANÇA CENTRAL HCA40-1,30x2,10-400L COMPLETA	QTD	13	20020003	PARAFUSO SEXT. 1/4" x 3/4" R.I.-NC	13
1	17451500	PROTETOR CENTRAL COMPLETO DA HCA40-2017	1	14	20140109	ARRUELA LISA DE 1/4"	13
2	17372200	PROTETOR LATERAL DIREITO COMPLETO DA HCA40-POLIETILENO	1	15	20100203	PORCA SEXT. PARLOCK DE 1/4"-NC	13
3	17372100	PROTETOR LATERAL ESQUERDO COMPLETO DA HCA40-POLIETILENO	1	16	15447400	SUORTE CENTRAL 3/16"x1.1/4"x165	2
4	17339100	BICO CENTRAL HCA 40 (C/1 ENTRADA ANTI-GOTEJO)	3	17	20140112	ARRUELA LISA 3/8"	8
5	20260208	MANIPULO MTM 4526-3/8"x50	4	F	17372200	PROTETOR LATERAL DIREITO COMPLETO DA HCA40-POLIETILENO	QTD
6	19007200	ARRUELA ESPECIAL DE 3/8"(INOX)	4	1	11070400	PROTETOR LATERAL DA LANÇA CENTRAL HCA40	1
7	20090006	PORCA SEXTAVADA DE 3/8" NC	4	2	15345800	SUORTE DO BICO DA LANÇA CENTRAL HCA40-POLIETILENO	1
8	19475500	PINO DO ENGATE DA LANÇA HCA-2017	2	4	15346000	FIXADOR DA SAIA DO PROTETOR LATERAL DA LANÇA CENTRAL HCA40	1
C	17488800	LANÇA DIR.HCA40-ASA 50 FERRO C/EIXO REGULAGEM	QTD	5	20140111	ARRUELA LISA 5/16"	2
1	17374700	EIXO DE REGULAGEM DIREITO DA LANÇA HCA 40-POLIETILENO	1	6	20020103	PARAFUSO SEXT. 5/16"x3/4" RI-NC	2
2	17374900	SUORTE DA LANÇA DIREITA/ESQUERDA HCA40 (2,80 A 3,65)	1	7	20100204	PORCA SEXT.PARLOCK DE 5/16" NC	6
3	17489500	LANÇA HCA40 ASA 50-FERRO 2,10x3,00 L.DIREITO	1	8	20020003	PARAFUSO SEXT. 1/4" x 3/4" R.I.-NC	11
4	16018000	PINO DE 3/4"x106-IH18 EXPRESS	1	9	20140109	ARRUELA LISA DE 1/4"	11
5	10051200	PISTA DE ARTICULAÇÃO INFERIOR-HCA	1	10	20100203	PORCA SEXT. PARLOCK DE 1/4"-NC	11
6	10051300	PISTA DE ARTICULAÇÃO SUPERIOR-HCA	1	11	11071200	APOIO DO FIXADOR DO PROTETOR LATERAL HCA	2
7	29010291	MOLA NR. 91 REVISAO-1	1	12	19406100	FIXADOR DO PROTETOR LATERAL HCA	2
8	16014600	PINO DA ARTIC.PONTA DA LANÇA IH18-CROSS	1	13	20280811	PARAFUSO FENDA CAB.CHATA 5/16"x7/8"NC	4
9	19226500	BASE COM ROSCA DA MOLA NR.33 PARA HCA 40	1	14	11070500	SAIA DO PROTETOR LATERAL DA LANÇA CENTRAL HCA40	1
10	20340305	PARAFUSO SEXTAVADO 3/8"x1"RI NC (8.8)	4	G	17372100	PROTETOR LATERAL ESQUERDO COMPLETO DA HCA40-POLIETILENO	QTD
11	20100205	PORCA SEXT.PARLOCK DE 3/8" NC	4	1	11070400	PROTETOR LATERAL DA LANÇA CENTRAL HCA40	1
12	20090011	PORCA SEXTAVADA DE 3/4"NC	1	2	15345800	SUORTE DO BICO DA LANÇA CENTRAL HCA40-POLIETILENO	1
13	20020406	PARAFUSO SEXT. 1/2" x 1.1/2" RI-NC	1	4	15346000	FIXADOR DA SAIA DO PROTETOR LATERAL DA LANÇA CENTRAL HCA40	1
14	20090008	PORCA SEXTAVADA 1/2"UNC-13	1	5	20140111	ARRUELA LISA 5/16"	2
15	20160504	CONTRA PINO 3/16" x 2"	1	6	20020103	PARAFUSO SEXT. 5/16"x3/4" RI-NC	2
16	17281100	PINO DE TRAVA DA LANÇA DO CAÇULA 7Mts	1	7	20100204	PORCA SEXT.PARLOCK DE 5/16" NC	6
17	19134900	CONTRA PINO DE TRAVA DE 5/8"	1	8	20020003	PARAFUSO SEXT. 1/4" x 3/4" R.I.-NC	11
D	17488900	LANÇA ESQ.HCA40-ASA 50 FERRO C/EIXO REGULAGEM	QTD	9	20140109	ARRUELA LISA DE 1/4"	11
1	17374800	EIXO DE REGULAGEM ESQUERDO DA LANÇA HCA 40-POLIETILENO	1	10	20100203	PORCA SEXT. PARLOCK DE 1/4"-NC	11
2	17374900	SUORTE DA LANÇA DIREITA/ESQUERDA HCA40 (2,80 A 3,65)	1	11	11071200	APOIO DO FIXADOR DO PROTETOR LATERAL HCA	2
3	17489600	LANÇA HCA40 ASA 50-FERRO 2,10x3,00 L.DIREITO	1	12	19406100	FIXADOR DO PROTETOR LATERAL HCA	2
4	10051200	PISTA DE ARTICULAÇÃO INFERIOR-HCA	1	13	20280811	PARAFUSO FENDA CAB.CHATA 5/16"x7/8"NC	4
5	10051300	PISTA DE ARTICULAÇÃO SUPERIOR-HCA	1	14	11070500	SAIA DO PROTETOR LATERAL DA LANÇA CENTRAL HCA40	1
6	29010291	MOLA NR. 91 REVISAO-1	1				
7	19226500	BASE COM ROSCA DA MOLA NR.33 PARA HCA 40	1				
8	16018000	PINO DE 3/4"x106-IH18 EXPRESS	1				
9	16014600	PINO DA ARTIC.PONTA DA LANÇA IH18-CROSS	1				
10	20090011	PORCA SEXTAVADA DE 3/4"NC	1				
11	20020406	PARAFUSO SEXT. 1/2" x 1.1/2" RI-NC	1				
12	20090008	PORCA SEXTAVADA 1/2"UNC-13	1				
13	20340305	PARAFUSO SEXTAVADO 3/8"x1"RI NC (8.8)	4				
14	20100205	PORCA SEXT.PARLOCK DE 3/8" NC	4				
15	20160504	CONTRA PINO 3/16" x 2"	1				
16	17281100	PINO DE TRAVA DA LANÇA DO CAÇULA 7Mts	1				
17	19134900	CONTRA PINO DE TRAVA DE 5/8"	1				

A

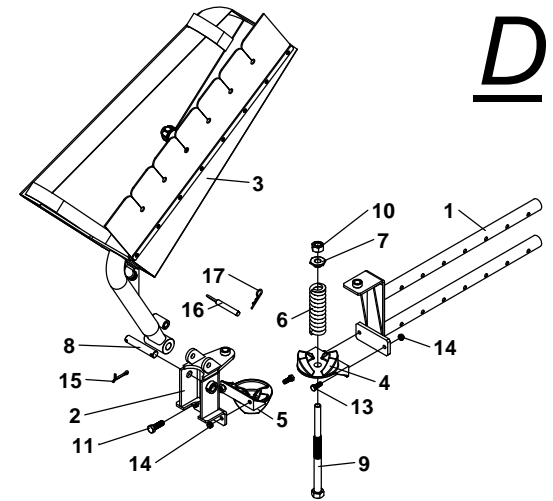
BARRA HCA40 2,30x3,10-ASA DE FERRO
17489000



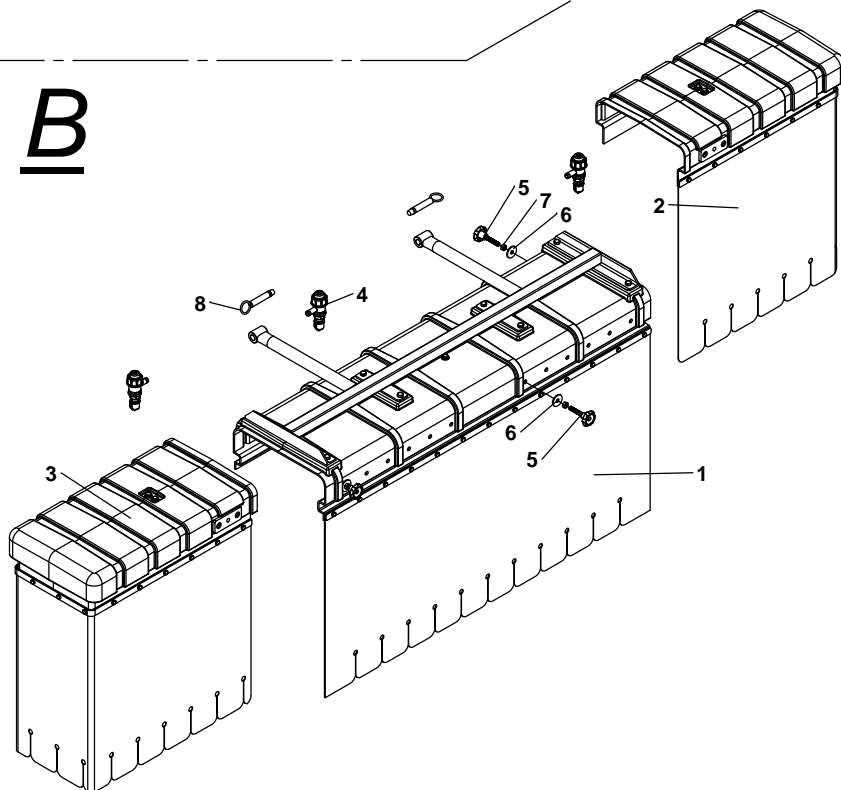
C



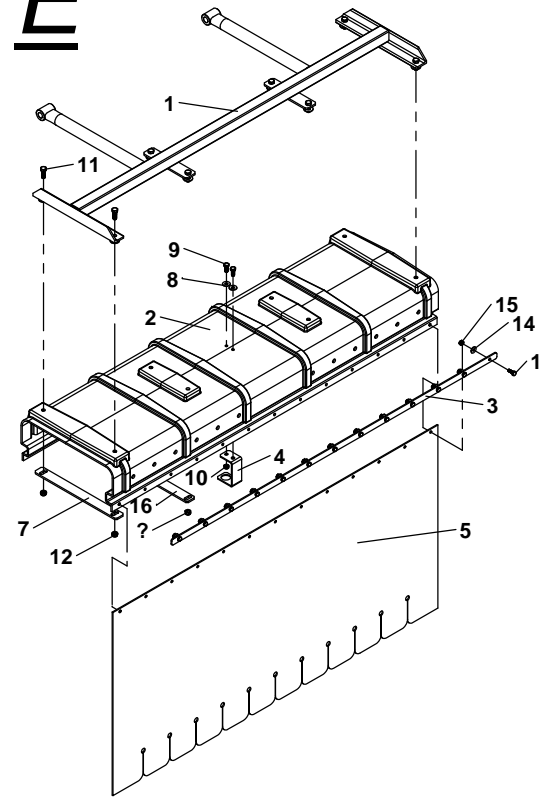
D



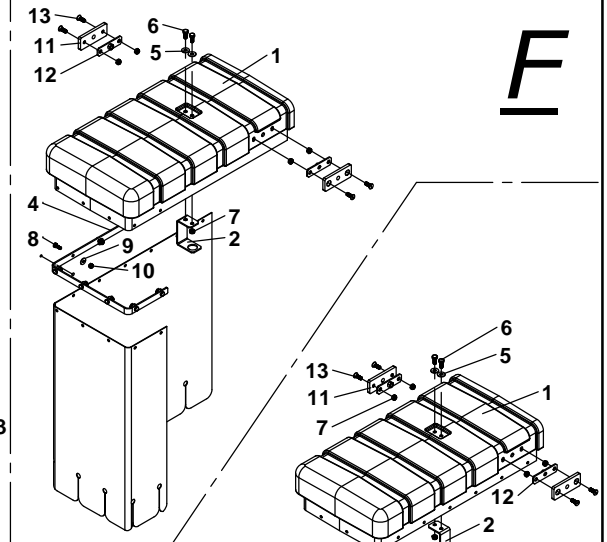
B



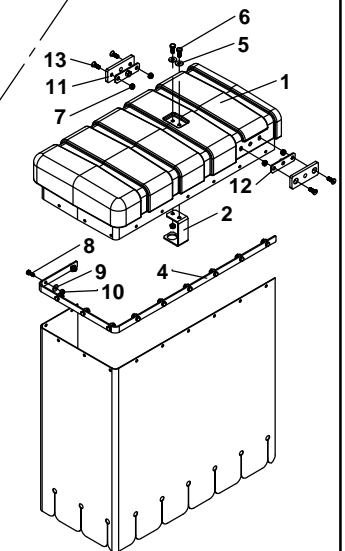
E



F

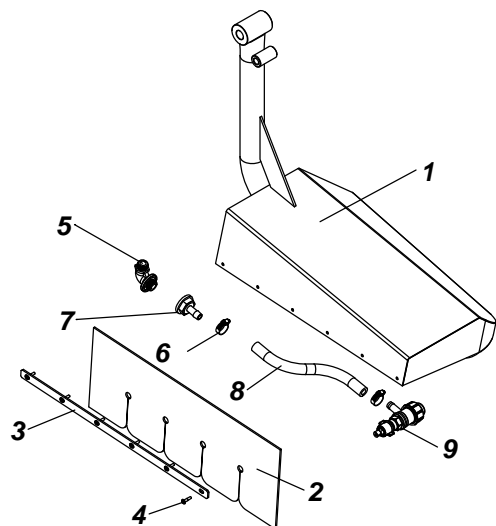


G



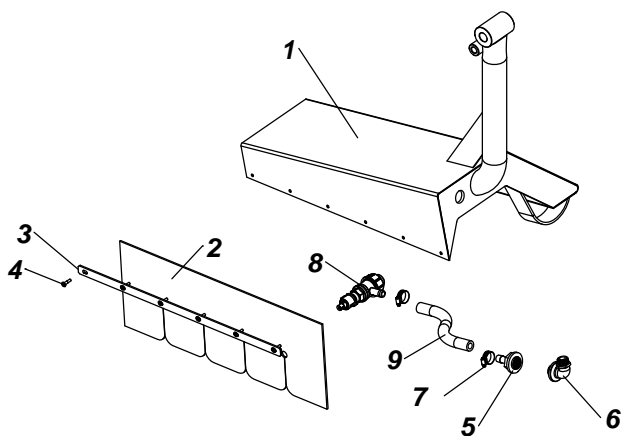
ITENS	CÓDIGO	DISCRIMINAÇÃO	TODAS	ITENS	CÓDIGO	DISCRIMINAÇÃO	TODAS
A	17489000	BARRA HCA40 2,45x3,40-2017	QTD.	E	17451500	PROTETOR CENTRAL COMPLETO DA HCA40-2017	QTD
1	17374000	SUPORTE DE REGULAGEM DAS LANÇAS HCA40	1	1	17451600	SUPORTE DA LANÇA CENTRAL HCA40-400L	1
2	17451000	LANÇA CENTRAL HCA40(1.30/2.10)COMPLETA-400L	1	2	11070200	PROTETOR DA LANÇA CENTRAL HCA40	1
3	17489300	LANÇA DIR.HCA40-ASA 72 FERRO C/EIXO REGULAGEM	1	3	15345700	FIXADOR DA SAIA DA PROTEÇÃO CENTRAL	1
4	17489400	LANÇA ESQ.HCA40-ASA 72 FERRO C/EIXO REGULAGEM	1	4	15345800	SUPORTE DO BICO DA LANÇA CENTRAL HCA40-POLIETILENO	1
5	17451400	SUPORTE FIXAÇÃO LD. LANÇA CENTRAL HCA-2017	1	5	11070300	SAIA DO PROTETOR CENTRAL HCA40	1
6	17451300	SUPORTE FIXAÇÃO LE LANÇA CENTRAL HCA-2017	1	7	15416000	SUPORTE LATERAL 3/16"x1.1/4"x310	2
7	20100207	PORCA SEXT. PARLOCK 1/2" NC	6	8	20140111	ARRUELA LISA 5/16"	2
8	20020406	PARAFUSO SEXT. 1/2" x 1.1/2" RI-NC	6	9	20020103	PARAFUSO SEXT. 5/16"x3/4" RI-NC	2
9	19405900	PINO DE 3/8"x80 COM ARGOLA	2	10	20100204	PORCA SEXT.PARLOCK DE 5/16" NC	2
10	19135000	CONTRA PINO DE TRAVA 3/4"	2	11	20020204	PARAFUSO SEXTAVADO 3/8"x1"RI NC	8
11	19167700	DEITA MATO COMPLETO	1	12	20100205	PORCA SEXT.PARLOCK DE 3/8" NC	8
B	17451000	LANÇA CENTRAL HCA40-1,30x2,10-400L COMPLETA	QTD	13	20020003	PARAFUSO SEXT. 1/4" x 3/4" R.I.-NC	13
1	17451500	PROTETOR CENTRAL COMPLETO DA HCA40-2017	1	14	20140109	ARRUELA LISA DE 1/4"	13
2	17372200	PROTETOR LATERAL DIREITO COMPLETO DA HCA40-POLIETILENO	1	15	20100203	PORCA SEXT. PARLOCK DE 1/4"-NC	13
3	17372100	PROTETOR LATERAL ESQUERDO COMPLETO DA HCA40-POLIETILENO	1	16	15447400	SUPORTE CENTRAL 3/16"x1.1/4"x165	2
4	17339100	BICO CENTRAL HCA 40 (C/1 ENTRADA ANTI-GOTEJO)	3	17	20140112	ARRUELA LISA 3/8"	8
5	20260208	MANIPULO MTM 4526-3/8"x50	4	F	17372200	PROTETOR LATERAL DIREITO COMPLETO DA HCA40-POLIETILENO	QTD
6	19007200	ARRUELA ESPECIAL DE 3/8"(INOX)	4	1	11070400	PROTETOR LATERAL DA LANÇA CENTRAL HCA40	1
7	20090006	PORCA SEXTAVADA DE 3/8" NC	4	2	15345800	SUPORTE DO BICO DA LANÇA CENTRAL HCA40-POLIETILENO	1
8	19475500	PINO DO ENGATE DA LANÇA HCA-2017	2	4	15346000	FIXADOR DA SAIA DO PROTETOR LATERAL DA LANÇA CENTRAL HCA40	1
C	17489300	LANÇA DIR.HCA40-ASA 72 FERRO C/EIXO REGULAGEM	QTD	5	20140111	ARRUELA LISA 5/16"	2
1	17374700	EIXO DE REGULAGEM DIREITO DA LANÇA HCA 40-POLIETILENO	1	6	20020103	PARAFUSO SEXT. 5/16"x3/4" RI-NC	2
2	17374900	SUPORTE DA LANÇA DIREITA/ESQUERDA HCA40 (2,80 A 3,65)	1	7	20100204	PORCA SEXT.PARLOCK DE 5/16" NC	6
3	17435900	LANÇA HCA 40 FRONTAL 2,50x3,40 LADO DIREITO	1	8	20020003	PARAFUSO SEXT. 1/4" x 3/4" R.I.-NC	11
4	16018000	PINO DE 3/4"x106-IH18 EXPRESS	1	9	20140109	ARRUELA LISA DE 1/4"	11
5	10051200	PISTA DE ARTICULAÇÃO INFERIOR-HCA	1	10	20100203	PORCA SEXT. PARLOCK DE 1/4"-NC	11
6	10051300	PISTA DE ARTICULAÇÃO SUPERIOR-HCA	1	11	11071200	APOIO DO FIXADOR DO PROTETOR LATERAL HCA	2
7	29010291	MOLA NR. 91 REVISÃO-1	1	12	19406100	FIXADOR DO PROTETOR LATERAL HCA	2
8	16014600	PINO DA ARTIC.PONTA DA LANÇA IH18-CROSS	1	13	20280811	PARAFUSO FENDA CAB.CHATA 5/16"x7/8"NC	4
9	19226500	BASE COM ROSCA DA MOLA NR.33 PARA HCA 40	1	14	11070500	SAIA DO PROTETOR LATERAL DA LANÇA CENTRAL HCA40	1
10	20340305	PARAFUSO SEXTAVADO 3/8"x1"RI NC (8.8)	4	G	17372100	PROTETOR LATERAL ESQUERDO COMPLETO DA HCA40-POLIETILENO	QTD
11	20100205	PORCA SEXT.PARLOCK DE 3/8" NC	4	1	11070400	PROTETOR LATERAL DA LANÇA CENTRAL HCA40	1
12	20090011	PORCA SEXTAVADA DE 3/4"NC	1	2	15345800	SUPORTE DO BICO DA LANÇA CENTRAL HCA40-POLIETILENO	1
13	20020406	PARAFUSO SEXT. 1/2" x 1.1/2" RI-NC	1	4	15346000	FIXADOR DA SAIA DO PROTETOR LATERAL DA LANÇA CENTRAL HCA40	1
14	20090008	PORCA SEXTAVADA 1/2"UNC-13	1	5	20140111	ARRUELA LISA 5/16"	2
15	20160504	CONTRA PINO 3/16" x 2"	1	6	20020103	PARAFUSO SEXT. 5/16"x3/4" RI-NC	2
16	17281100	PINO DE TRAVA DA LANÇA DO CAÇULA 7Mts	1	7	20100204	PORCA SEXT.PARLOCK DE 5/16" NC	6
17	19134900	CONTRA PINO DE TRAVA DE 5/8"	1	8	20020003	PARAFUSO SEXT. 1/4" x 3/4" R.I.-NC	11
D	17489400	LANÇA ESQ.HCA40-ASA 72 FERRO C/EIXO REGULAGEM	QTD	9	20140109	ARRUELA LISA DE 1/4"	11
1	17374800	EIXO DE REGULAGEM ESQUERDO DA LANÇA HCA 40-POLIETILENO	1	10	20100203	PORCA SEXT. PARLOCK DE 1/4"-NC	11
2	17374900	SUPORTE DA LANÇA DIREITA/ESQUERDA HCA40 (2,80 A 3,65)	1	11	11071200	APOIO DO FIXADOR DO PROTETOR LATERAL HCA	2
3	17435600	LANÇA ESQUERDA HCA40 (2,80 A 3,65)COMPLETA	1	12	19406100	FIXADOR DO PROTETOR LATERAL HCA	2
4	10051200	PISTA DE ARTICULAÇÃO INFERIOR-HCA	1	13	20280811	PARAFUSO FENDA CAB.CHATA 5/16"x7/8"NC	4
5	10051300	PISTA DE ARTICULAÇÃO SUPERIOR-HCA	1	14	11070500	SAIA DO PROTETOR LATERAL DA LANÇA CENTRAL HCA40	1
6	29010291	MOLA NR. 91 REVISÃO-1	1				
7	19226500	BASE COM ROSCA DA MOLA NR.33 PARA HCA 40	1				
8	16018000	PINO DE 3/4"x106-IH18 EXPRESS	1				
9	16014600	PINO DA ARTIC.PONTA DA LANÇA IH18-CROSS	1				
10	20090011	PORCA SEXTAVADA DE 3/4"NC	1				
11	20020406	PARAFUSO SEXT. 1/2" x 1.1/2" RI-NC	1				
12	20090008	PORCA SEXTAVADA 1/2"UNC-13	1				
13	20340305	PARAFUSO SEXTAVADO 3/8"x1"RI NC (8.8)	4				
14	20100205	PORCA SEXT.PARLOCK DE 3/8" NC	4				
15	20160504	CONTRA PINO 3/16" x 2"	1				
16	17281100	PINO DE TRAVA DA LANÇA DO CAÇULA 7Mts	1				
17	19134900	CONTRA PINO DE TRAVA DE 5/8"	1				

**LANÇA HCA40 ASA 50-FERRO 2,10x3,00
L.ESQUERDO-CPL
17489600**



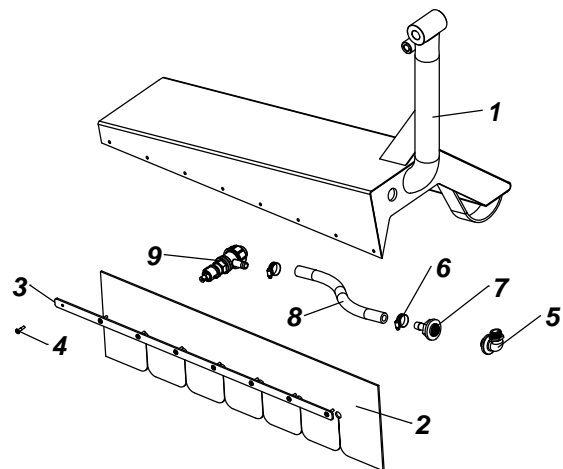
ITENS	CÓDIGO	DISCRIMINAÇÃO	TODAS
1	17489700	LANÇA HCA40 ASA 50-FERRO 2,10x3,00 L.ESQUERDO	1
2	19500800	PROTETOR NR-2 HCA40-1,70	1
3	15457700	FIXADOR DA SAIA DA LANÇA HCA40 (2.30 A 3,10)	1
4	20194202	REBITE POP 4.8 x 16	6
5	11039400	CURVA DO LAVA FRASCO 1/2"x1/2"BSP	1
6	29040604	ABRACADEIRA AÇO INOX MICRO 1422 MIF (B19)	2
7	11092400	GARRA DA LANÇA DA BARRA HCA	1
8	19462500	MANGUEIRA DE 1/2 UMA TRAMA(400PSI)-(0,27m)	1
9	17222900	BICO LATERAL HCA 40 (C/ ANTI-GOTEJO)	1

**LANÇA HCA40 ASA 50-FERRO 2,10x3,00
L.DIREITO-CPL
17489500**



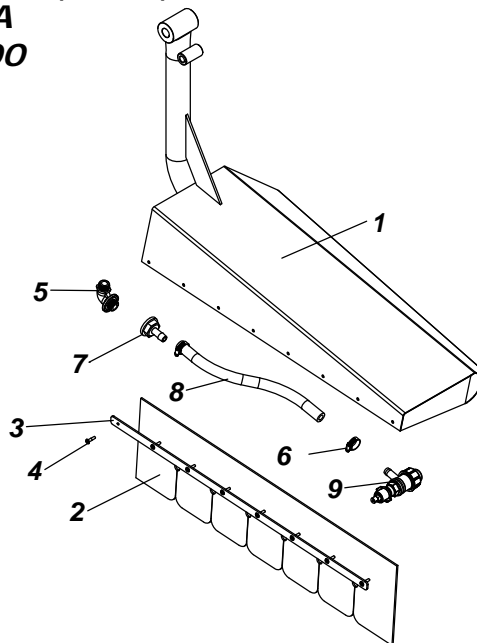
1	17489800	LANÇA HCA40 ASA 50-FERRO 2,10x3,00 L.DIREITO	1
2	19500800	PROTETOR NR-2 HCA40-1,70	1
3	15457700	FIXADOR DA SAIA DA LANÇA HCA40 (2.30 A 3,10)	1
4	20194202	REBITE POP 4.8 x 16	6
5	11092400	GARRA DA LANÇA DA BARRA HCA	1
6	11039400	CURVA DO LAVA FRASCO 1/2"x1/2"BSP	1
7	29040604	ABRACADEIRA AÇO INOX MICRO 1422 MIF (B19)	2
8	17222900	BICO LATERAL HCA 40 (C/ ANTI-GOTEJO)	1
9	19462500	MANGUEIRA DE 1/2 UMA TRAMA(400PSI)-(0,27m)	1

LANÇA HCA 40 FRONTAL 2,50x3,40 LADO ESQUERDO
17435600



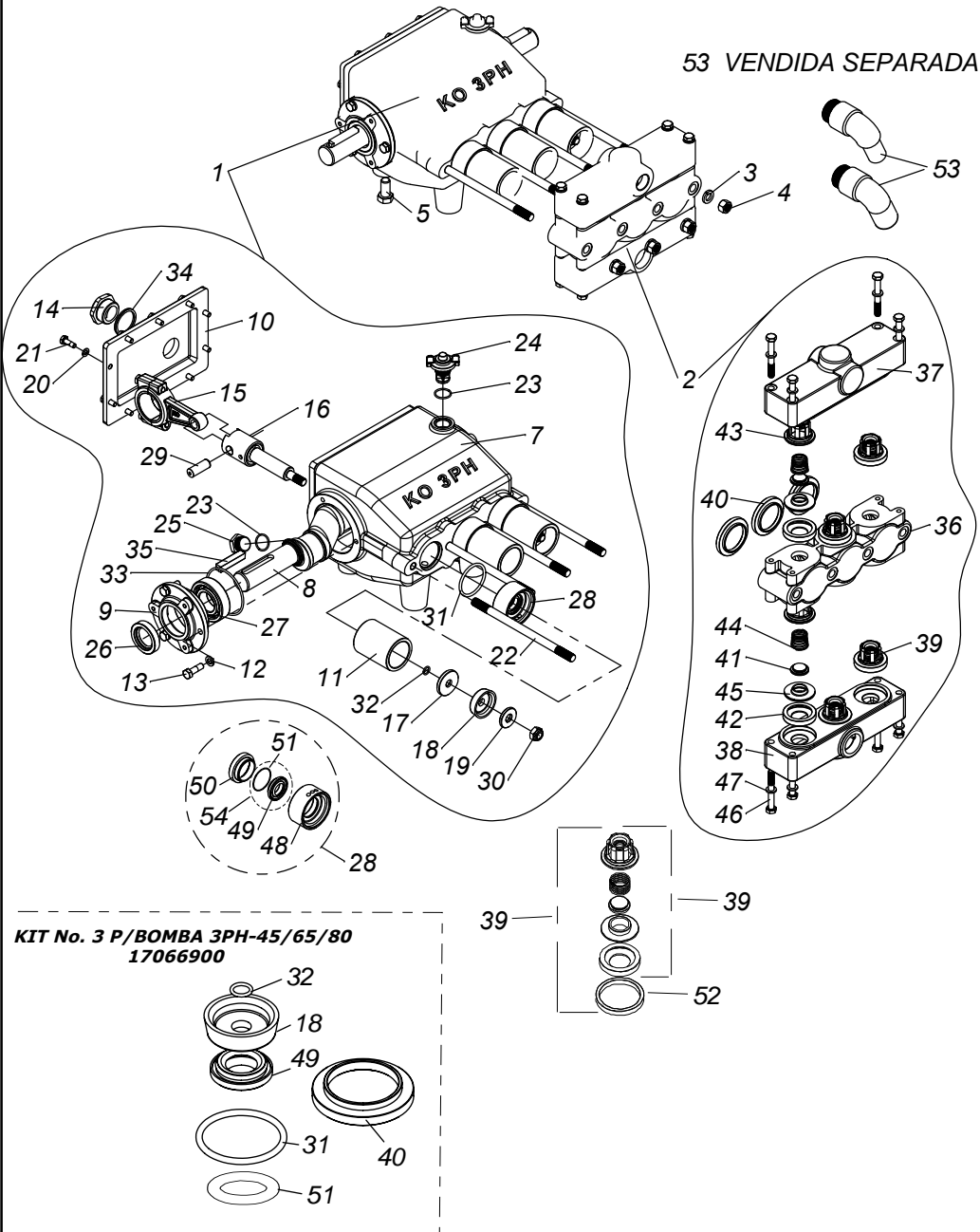
ITENS	CÓDIGO	DISCRIMINAÇÃO	TODAS
1	17436100	SUPORE DO PROTETOR DA LANÇA ESQUERDA HCA40(2,80 A 3,65)	1
2	11011800	PROTETOR NR-2 HCA40	1
3	15217600	FIXADOR DO PROTETOR NR-2 DA LANÇA HCA-40	1
4	20194202	REBITE POP 4.8 x 16	8
5	11039400	CURVA DO LAVA FRASCO 1/2"x1/2"BSP	1
6	29040604	ABRAÇADEIRA AÇO INOX MICRO 1422 MIF (B19)	2
7	11092400	GARRA DA LANÇA DA BARRA HCA	1
8	19501100	MANGUEIRA DE 1_2 UMA TRAMA(400PSI)-(0,30m)	1
9	17222900	BICO LATERAL HCA 40 (C/ ANTI-GOTEJO)	1

LANÇA HCA 40 FRONTAL 2,50x3,40 LADO DIREITA
17435900



1	17436200	SUPORE DO PROTETOR LANÇA DIR.HCA40(2,80a3,65)	1
2	11011800	PROTETOR NR-2 HCA40	1
3	15217600	FIXADOR DO PROTETOR NR-2 DA LANÇA HCA-40	1
4	20194202	REBITE POP 4.8 x 16	8
5	11039400	CURVA DO LAVA FRASCO 1/2"x1/2"BSP	1
6	29040604	ABRAÇADEIRA AÇO INOX MICRO 1422 MIF (B19)	2
7	11092400	GARRA DA LANÇA DA BARRA HCA	1
8	19501100	MANGUEIRA DE 1_2 UMA TRAMA(400PSI)-(0,30m)	1
9	17222900	BICO LATERAL HCA 40 (C/ ANTI-GOTEJO)	1

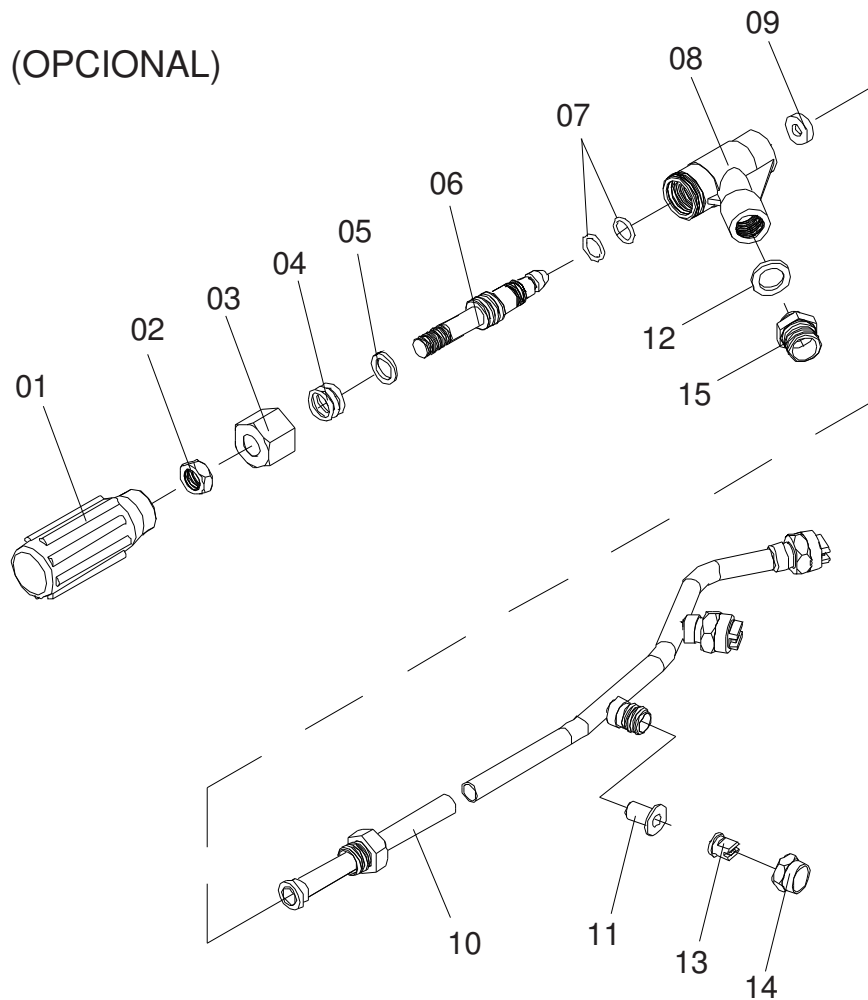
BOMBA KO 3PH45 C.RUBIA CÓD: 17253600
 BOMBA KO 3PH65 C.RUBIA CÓD: 17253700
 BOMBA KO 3PH80 C.RUBIA CÓD: 17253800



ITEM	CÓDIGO	DISCRIMINAÇÃO	QTD
1	17127400	CORPO DA BOMBA 3PH-45	1
	17130800	CORPO DA BOMBA 3PH-65	1
	17130700	CORPO DA BOMBA 3PH-80	1
2	17189400	CABECOTE 3P PARA BOMBA 3PH-45/65/80(RUBIA)	1
3	20150112	ARRUELA DE PRESSÃO 7/16"	4
4	20090007	PORCA SEXTAVADA 7/16" NC	4
5	20020404	PARAFUSO SEXT. 1/2 X 1" R. I. NC	1
6	11019100	CURVA 90 GRAUS DE 1"x1"	1
7	10050900	CAIXA DA BOMBA 3PH30/45/65/80	1
	10036400	GIRABREQUIM 3PH45	1
8	10031700	GIRABREQUIM 3PH65/100	1
	10035400	GIRABREQUIM 3PH80	1
9	10031800	TAMPA LATERAL 45/65/80	2
10	10050200	TAMPA DO CARTER 3PH-FERRO	1
11	21130201	CAMISA DE CERAMICA CC-13	3
12	20150110	ARRUELA DE PRESSÃO 5/16"	6
13	20020105	PARAFUSO SEXT. 5/16"x1" RI-NC	6
14	23020104	VISOR DO OLEO 1" ALUMINIO	1
15	17106200	BIELA PH FORJADA	3
16	17106100	PISTÃO DA BOMBA 3PH45/65/80-FERRO	3
17	13024700	BASE DO REPARO 45/65/80	3
18	21090104	REPARO GRAFITADO 3PH-30/45/65/80	3
19	13024000	LUVA DE ENCOSTO	3
20	20150109	ARRUELA DE PRESSÃO DE 1/4"	10
21	20020003	PARAFUSO SEXT. 1/4" x 3/4" R.I.-NC	10
22	19189000	PRISIONEIRO 7/16"x195(3PH45/65/3PV100C.RUBIA)	4
23	21030809	ANEL O'RING NR-51 (2-019 VITON)	2
24	19195200	RESPIRO DA BOMBA 3PH 80	1
25	13040200	BUJÃO DE 1/2"	1
26	21020212	RETENTOR NR-00131BR	2
27	21010107	ROLAMENTO 6206-Z	2
28	19161500	ALOJAMENTO COMPLETO DA CAMISA CC13	3
29	20170101	PINO DA BIELA 1/2" x 35mm	3
30	20100306	PORCA SEXT.PARLOCK 7/16" NC INOX	3
31	21030224	ANEL O'RING NR-12 (2224)	3
32	21030012	ANEL ORING Nr.04	3
33	21030146	ANEL O'RING NR-29	2
34	19107000	JUNTA DO VISOR	1
35	18000300	CHAVETA 3/8" x 55 mm	2
36	10045300	CORPO CABEC. 3PH45/65/80 (RUBIA)	1
37	10043400	CAMARA DE SAIDA CAB.3P 45/65/80 RUBIA	1
38	10043500	CAMARA DE SUCCAO CAB 3P 45/65/80 RUBIA	1
39	17327800	VALVULA COMPLETA 3PH 45/65/80 RUBIA NOVO	6
	17175700	VALVULA COMPLETA 3PH 45/65/80 RUBIA - COM ALOJAMENTO	6
40	11029500	ALOJAMENTO DA CAMISA 3P 30/45-2PV 20 RUBIA	3
41	15000500	VALVULA 45/65/80/140	2
42	11030500	GUARNICAO VALV. 3PV30/45/65/90 -2PV20 RUBIA	2
43	11030600	CAMARA DA VALVULA 3PV30/45/65/80-RUBIA	2
44	29010230	MOLA NR. 30 CONICA	2
45	19184300	BASE DA VALVULA 3P45/65/80-RUBIA	2
46	20010111	PARAFUSO SEXT. 5/16"x2.1/2" MR-NC	8
47	20150110	ARRUELA DE PRESSÃO 5/16"	8
48	11047600	CORPO DO ALOJAMENTO DA CAMISA CC13-3PH	1
49	21020501	RETENTOR NR-01919BRGO-NBR	1
50	11047500	GUIA DO ALOJAMENTO 3PH	1
51	21030026	ANEL O'RING NR-21 (2026)	1
52	11030200	ALOJAMENTO CAMARA DA VALVULA 3P30/45/65	6
53	11019000	CURVA 90G DE 1"x1.1/2"	1
	11019100	CURVA 90G DE 1"x1"	1
54	19526100	RETENTOR NR-01919 - COM ANEL	1

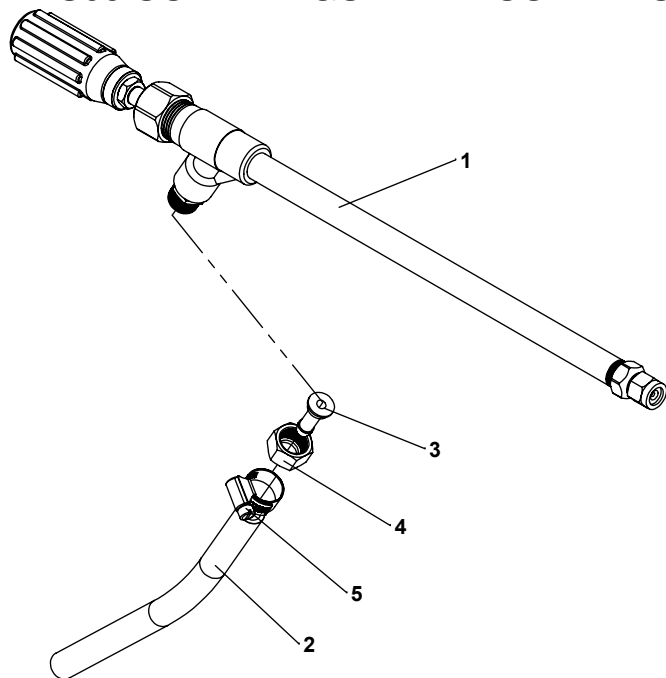
PISTOLA PH-3 (17105000)

(OPCIONAL)



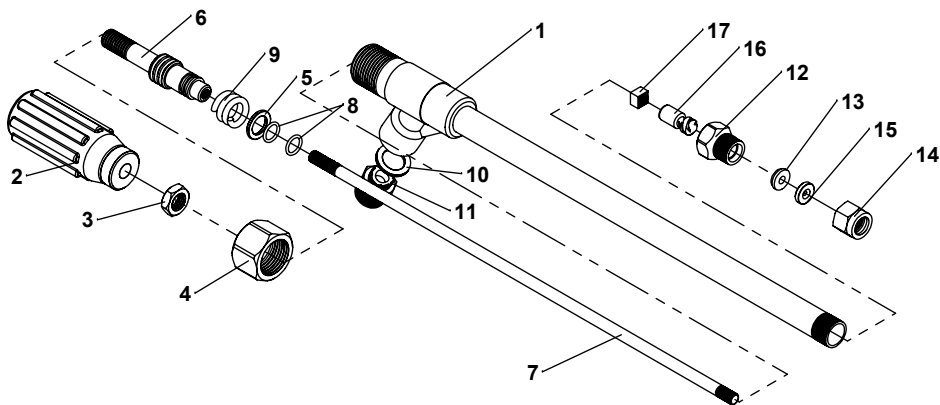
ITEM	CÓDIGO	DISCRIMINAÇÃO	TODAS
01	11009800	Cabo da pistola	01
02	20090208	Contra porca sextavada	01
03	13001800	Porca de vedação	01
04	19123800	Gaxeta	01
05	13001900	Arruela lisa	
06	17102200	Núcleo regulador PCA-11	
07	21030012	Anel o'ring nº 4	
08	10002500	Corpo regulador PCA-11	
09	19003900	Chapinha do bico	
10	17104900	Câmara da pistola PH-3	
11	26020102	Peneira ASTM 50	
12	19008600	Junta plástica	
13	26010305	Ponta do bico	
14	13002500	Capa do bico niple simples	
15	13027700	Niple especial	

PISTOLA PC06 COM MANGUEIRA E CONEXÃO(17320200)



ITEM	CÓDIGO	DISCRIMINAÇÃO	TODAS
01	17002800	Pistola PC 06	01
02	19141200	Mangueira de 3/8" (400PSI) - 50M	01
03	13006200	Garra de 3/8" para porca de 1/2"	01
04	13006700	Porca da garra de 1/2" BSP	01
05	29040104	Abraçadeira B19	01

PISTOLA PC06 (17002800)



01	10000400	Corpo regulador -PC-06.....	01
02	11009800	Cabo da pistola.....	01
03	20090208	contra Porca Sext. de 1/2" NC-13.....	01
04	13001800	Porca de vedação	02
05	13001900	Arruela lisa de 1/2" (latão)	01
06	13002000	Nucleo Regulador.....	01
07	13002200	Haste reguladora	01
08	21030012	Anel O'ring N° 04.....	02
09	19123800	Gaxeta preta 1/8"x220mm	01
10	19008600	Junta plástica de 3/4".....	01
11	13027700	Niple especial de 1/2"x5/8".....	01
12	13002400	Corpo do bico	01
13	19003000	Chapinha do bico	01
14	13002500	Capa do bico (menor).....	01
15	26040106	Ponta do bico K-5.....	01
16	19002900	Difusor do bico	01
17	13008300	Contra Porca 5/16"	01

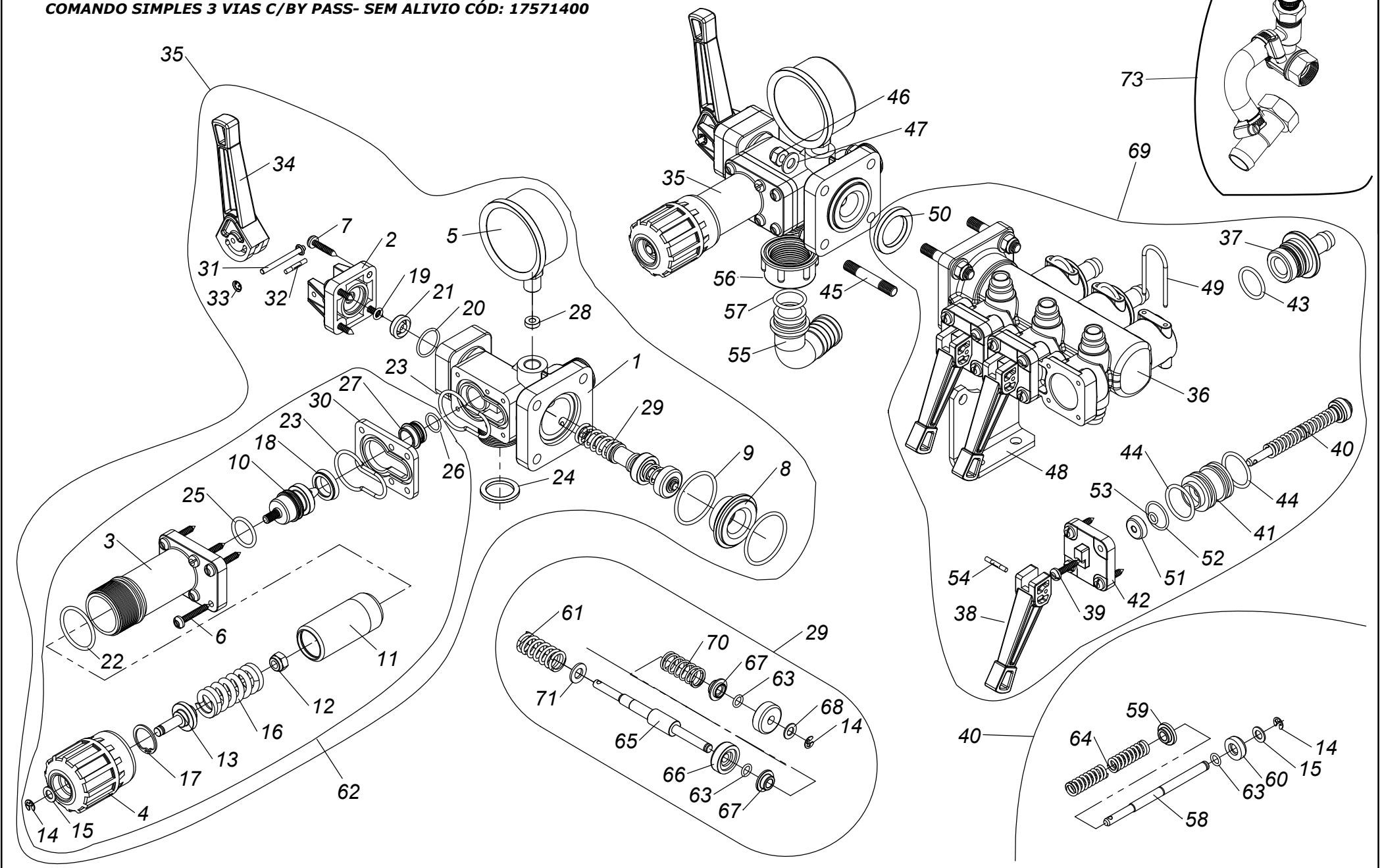
Catálogo de Peças

KO A400 HCA-2017 - 19

COMANDO SIMPLES 2 VIAS C/BY PASS- SEM ALIVIO CÓD: 17595200

COMANDO SIMPLES 3 VIAS C/BY PASS- SEM ALIVIO CÓD: 17571400

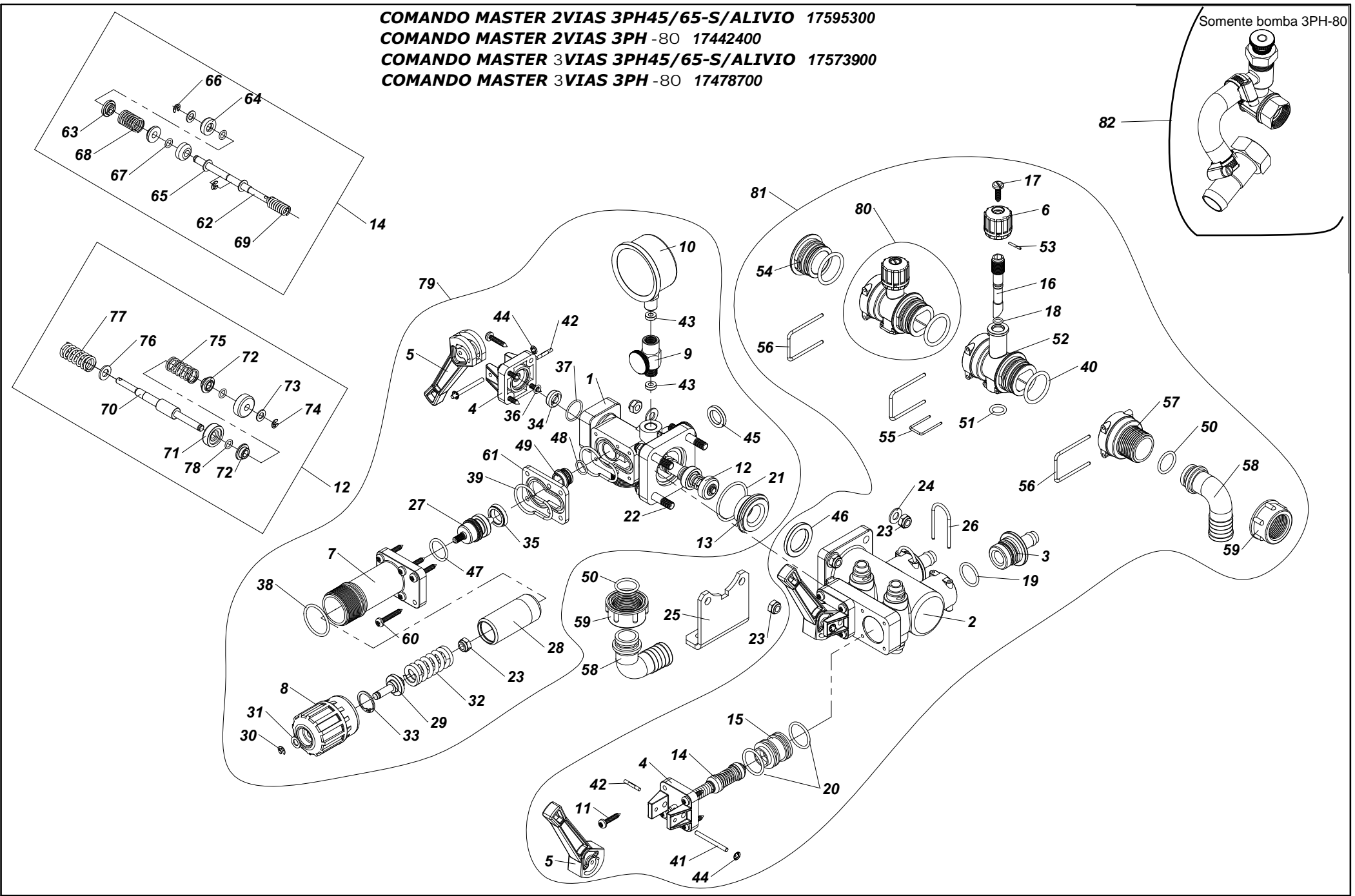
Somente bomba 3PH-80



ITENS	CÓDIGO	DISCRIMINAÇÃO			ITENS	CÓDIGO	DISCRIMINAÇÃO		
			2vias	3vias				2vias	3vias
1	11020100	CORPO DE ENTRADA DO COMANDO MASTER	1	1	52	21030809	ANEL O'RING NR-51 (2-019 VITON)	3	3
2	11020800	CAVALETE DO COMANDO	1	1	53	21030807	ANEL O'RING NR-49 (2-010 VITON)	3	3
3	11021100	CORPO DO REGULADOR	1	1	54	20221405	PINO SAE J494 TIPO E 1/8"x3/4"	3	3
4	11020900	MANOPLA REGULADOR PRESSAO(LARANJA)	1	1	55	95040185	CURVA 90° DE 25(ARAG116425.25)	1	1
5	28010103	MANOMETRO 350 LBS - ROSCA 1/4" BSP	1	1	56	95040161	CONEXAO TIPO PORCA G1(2002040)	1	1
6	20081907	PARAF. AA FENDA C.PANELA INOX 4,8x32	6	6	57	21030116	ANEL O'RING NR-25	1	1
7	20081906	PARAFUSO A.A.FENDA CAB.PANELA INOX 4,8x25	4	4	58	19158100	HASTE DE VED. SAIDA/RETORNO C.MASTER	2	3
8	11021300	SEDE DE VEDACAO DO ALIVIO	1	1	59	11022000	BASE NR-2 DA MOLA 69	2	3
9	21030812	ANEL O'RING NR-54	2	2	60	11021900	SEDE DE VED. SAIDA/RETORNO C.MASTER	2	3
10	19162300	AGULHA DE VEDACAO C.MASTER B.PRESSAO	1	1	61	29010270	MOLA NR.70	1	1
11	13058600	CORPO DO ESTOJO	1	1	62	17158600	REGULADOR DE PRESSÃO (C.MASTER 3PV100)	1	1
12	20100304	PORCA SEXT.PARLOCK DE 5/16" NC INOX	1	1	63	21030808	ANEL O'RING NR-50 (6-113 VITON)	4	4
13	13058500	HASTE DO REG. PRESSAO (C.MASTER)	1	1	64	29010271	MOLA NR.71	4	6
14	20230406	ARRUELA DE RET.DIN6799 REF.111007-9(INOX)	5	5	65	19158000	HASTE DO NUCLEO DE ALIVIO	1	1
15	13058300	ARRUELA DE LATÃO 7,2x12,7x1	4	4	66	11021700	ARRUELA DE VEDAÇÃO DO ALÍVIO	2	2
16	29010268	MOLA NR. 68 (COMANDO MASTER)	1	1	67	11021800	BASE NR-1 DA MOLA NR-69	2	2
17	20230119	ANEL ELASTICO 502024	1	1	68	19159600	ARRUELA LISA ESPECIAL(A.INOX)6,9x12,7x1	1	1
18	21030902	GAXETA 2006R (VITON 80)	1	1	69	17292900	CONJ. CORPO DISTRIBUIDOR SIMPLES DE 2 VIAS	1	
19	21030807	ANEL O'RING NR-49 (2-010 VITON)	1	1	70	17293000	CONJ. CORPO DISTRIBUIDOR SIMPLES DE 3 VIAS		1
20	21030809	ANEL O'RING NR-51 (2-019 VITON)	1	1	70	29010269	MOLA NR. 69	1	1
21	21030901	GAXETA 2003L (VITON)	1	1	71	20140311	ARRUELA LISA M8-DIN125 A-INOX	1	1
22	21030123	ANEL O'RING NR-32 (2124) VISOR DE OLEO	1	1	72	20140311	ARRUELA LISA M8-DIN125 A-INOX	1	1
23	21030813	ANEL O'RING NR-55 (2-130 VITON)	2	2	73	17269000	VALVULA DE ALIVIO COMPLETA C. MASTER BOMBA 3PH80		
24	19012500	JUNTA PLASTICA 1"	1	1					
25	21030810	ANEL O'RING NR-52 (2-117 VITON)	1	1					
26	21030014	ANEL O'RING NR-11 (2014)	1	1					
27	19164800	BASE DA AGULHA C.MASTER P/BOMBA 3PV100/150	1	1					
28	11021200	JUNTA DE VEDAÇÃO MANOMETRO	1	1					
29	17154200	NUCLEO DO SISTEMA DE ALIVIO	1	1					
30	11025000	CALCO DO REG.PRESSAO C.MASTER 3PV100/150	1	1					
31	19156700	PINO DA ALAVANCA DE ALIVIO	1	1					
32	20221405	PINO SAE J494 TIPO E 1/8"x3/4"	1	1					
33	20231004	ANEL DE AUTO RETENÇÃO(ARE 525-040)	2	2					
34	11021600	ALAVANCA DE DESVIO DO COMANDO MASTER	1	1					
35	17571800	CONJ.CORPO DE ENTRADA COM BY-PASS P/3PH45	1	1					
36	11065700	CORPO CENTRAL DO DISTRIBUIDOR 2VIAS SIMPLES	1						
	11085900	CORPO CENTRAL DO DISTRIBUIDOR 3VIAS SIMPLES		1					
37	13058700	CONECTOR SAIDA C. MASTER	2	3					
38	11048500	ALAVANCA DO COMANDO SIMPLES	2	3					
39	20081906	PARAFUSO A.A.FENDA CAB.PANELA INOX 4,8x25	8	12					
40	17251800	NUCLEO DE VEDACAO DO DISTRIBUIDOR A CABO	2	3					
41	13058800	EMBOLO DE VEDACAO C. MASTER KO	2	3					
42	11048700	TAMPA DO EMBOLO DE VEDACAO DO COMANDO	2	3					
43	21030811	ANEL O'RING NR-53 (2-118 VITON)	2	3					
44	21030119	ANEL O'RING NR-56 (2120)	4	6					
45	19157700	PRISIONEIRO 5/16"x2"(C.MASTER)	4	4					
46	20100304	PORCA SEXT.PARLOCK DE 5/16" NC INOX	8	8					
47	20140211	ARRUELA M8 DIN 125 A	6	6					
48	15075400	SUPORTE DE FIXACAO COMANDO MASTER	1	1					
49	95020711	GRAMPO CURTO	2	3					
50	11032200	APOIO DA SEDE DE VED. C. MASTER	1	1					
51	21030901	GAXETA 2003L (VITON)	2	3					

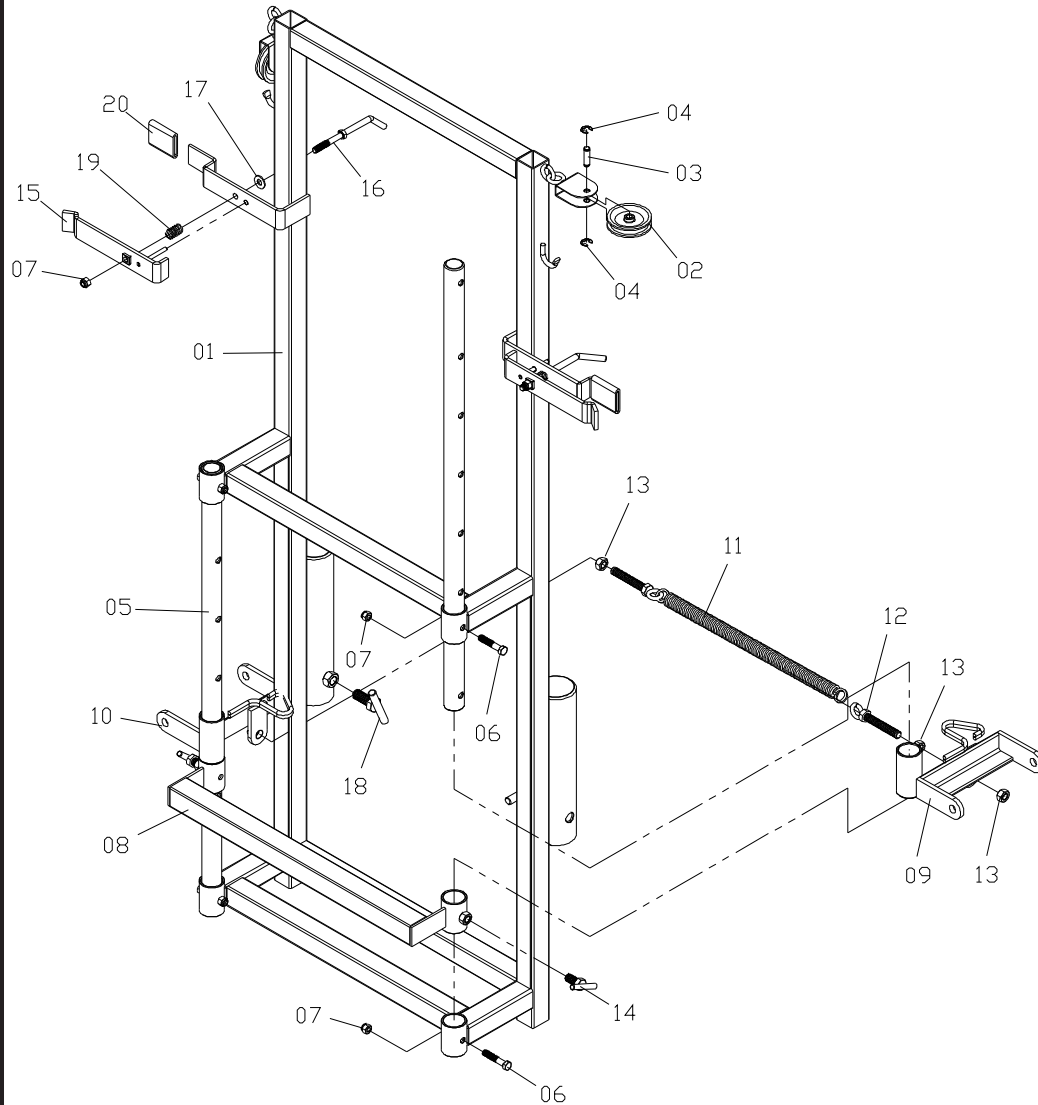
COMANDO MASTER 2VIAS 3PH45/65-S/ALIVIO 17595300
COMANDO MASTER 2VIAS 3PH -80 17442400
COMANDO MASTER 3VIAS 3PH45/65-S/ALIVIO 17573900
COMANDO MASTER 3VIAS 3PH -80 17478700

Somente bomba 3PH-80



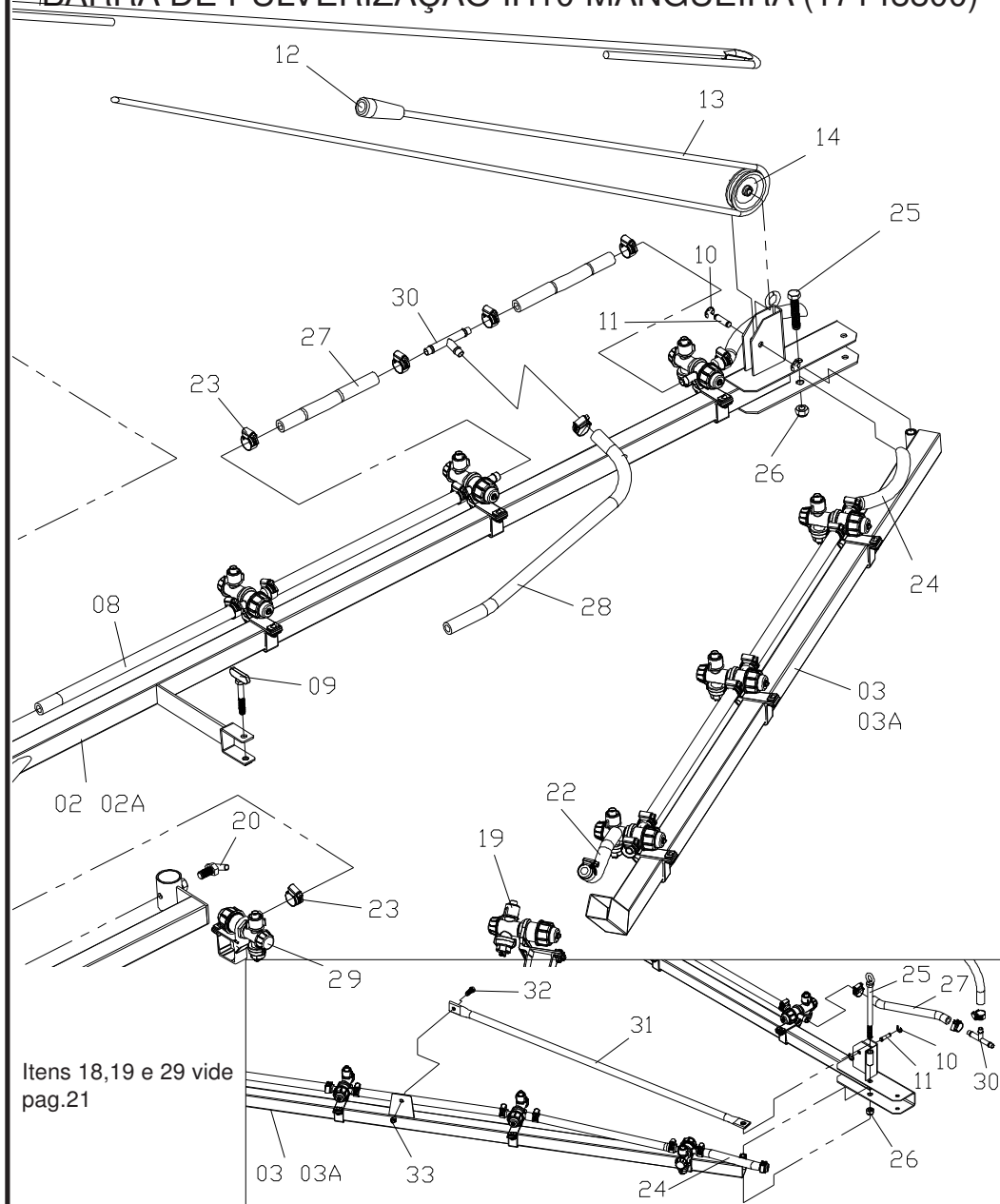
ITENS	CÓDIGO	DISCRIMINAÇÃO			ITENS	CÓDIGO	DISCRIMINAÇÃO		
			2vias	3vias				2vias	3vias
1	11068700	CORPO DE ENTRADA DO COMANDO MASTER	1	1			ITEM		
2	19386100	CORPO CENTRAL DO DISTRIBUIDOR 2VIAS C. MASTER - COMPLETO	1		51	21030111	ANEL O'RING NR-06 (2112)VITON	2	3
	19385900	CORPO CENTRAL DO DISTRIBUIDOR 3VIAS C. MASTER - COMPLETO		1	52	11061700	CORPO DO RETORNO COMANDO MASTER	2	3
3	13058700	CONECTOR SAIDA C. MASTER	2	3	53	20220108	PINO ELASTICO 0 2x16 (INOX)	2	3
4	11020800	CAVALETE DO COMANDO	3	4	54	11061800	TAMPA DO RETORNO COMANDO MASTER	1	1
5	11021600	ALAVANCA DE DESVIO DO COMANDO MASTER	3	4	55	19339800	GRAMPO DO RETORNO COMANDO MASTER DUAS VIAS	2	3
6	11021500	MANOPLA DE REGULAGEM RETORNO	2	3	56	19339700	GRAMPO DO COMANDO MASTER DUAS VIAS	3	4
7	11021100	CORPO DO REGULADOR	1	1	57	11061900	ADAPTADOR DO RETORNO COMANDO MASTER	1	1
8	11020900	MANOPLA REGULADOR PRESSAO(LARANJA)	1	1	58	95040185	CURVA 90° DE 25(ARAG116425.25)	2	2
9	17157000	TORNEIRA DO MANOMETRO C. MASTER	1	1	59	95040161	CONEXAO TIPO PORCA G1(2002040)	2	2
10	28010101	MANOMETRO 800 LBS - ROSCA 1/4" BSP	1	1	60	20081907	PARAF. AA FENDA C.PANELA INOX 4,8x32	6	6
11	20081906	PARAFUSO A.A.FENDA CAB.PANELA INOX 4,8x25	12	16	61	11025000	CALCO DO REG.PRESSAO C.MASTER 3PV100/150	1	1
12	17154200	NUCLEO DO SISTEMA DE ALIVIO	1	1	62	19158100	HASTE DE VED. SAIDA/RETORNO C.MASTER	2	3
13	11021300	SEDE DE VEDACAO DO ALIVIO	1	1	63	11022000	BASE NR-2 DA MOLA 69	4	6
14	17154300	NUCLEO DE VED. SAIDA E RETORNO	2	3	64	11021900	SEDE DE VED. SAIDA/RETORNO C.MASTER	4	6
15	13058800	EMBOLO DE VEDACAO C. MASTER KO	2	3	65	13058300	ARRUELA DE LATÃO 7,2x12,7x1	6	9
16	11021400	AGULHA DE VEDAÇÃO	2	3	66	20230406	ARRUELA DE RET.DIN6799 REF. 111007-9(INOX)	4	5
17	20081803	PARAFUSO AA FENDA C.PANELA 5.5x19	2	3	67	21030808	ANEL O'RING NR-50 (6-113 VITON)	4	5
18	21030808	ANEL O'RING NR-50 (6-113 VITON)	2	3	68	29010269	MOLA NR.69	2	3
19	21030811	ANEL O'RING NR-53 (2-118 VITON)	2	3	69	29010271	MOLA NR.71	2	3
20	21030119	ANEL O'RING NR-56 (2120)	4	6	70	19158000	HASTE DO NUCLEO DE ALIVIO	1	1
21	21030812	ANEL O'RING NR-54	2	2	71	11021700	ARRUELA DE VEDAÇÃO DO ALÍVIO	2	2
22	19157700	PRISIONEIRO 5/16"x2"(C.MASTER)	4	4	72	11021800	BASE NR-1 DA MOLA NR-69	2	2
23	20100204	PORCA SEXT.PARLOCK DE 5/16" NC	9	9	73	19159600	ARRUELA LISA ESPECIAL(A.INOX)6,9x12,7x1	1	1
24	20140211	ARRUELA M8 DIN 125 A	6	6	74	20230406	ARRUELA DE RET.DIN6799 REF. 111007-9(INOX)	1	1
25	15075400	SUPORTE DE FIXACAO COMANDO MASTER	1	1	75	29010269	MOLA NR. 69	1	1
26	95020711	GRAMPO CURTO	2	3	76	20140311	ARRUELA LISA M8-DIN125 A-INOX	1	1
27	19162300	AGULHA DE VEDACAO C.MASTER B.PRESSAO	1	1	77	29010270	MOLA NR.70	1	1
28	13058600	CORPO DO ESTOJO	1	1	78	21030808	ANEL O'RING NR-50 (6-113 VITON)	2	2
29	13058500	HASTE DO REG. PRESSAO (C.MASTER)	1	1	79	17571800	CONJ.CORPO DE ENTRADA C/BY PASS	1	1
30	20230406	ARRUELA DE RET.DIN6799 REF. 111007-9(INOX)	1	1	80	17581200	CONJ.DO RETORNO COMANDO MASTER	1	1
31	13058300	ARRUELA DE LATÃO 7,2x12,7x1	1	1	81	17499900	CONJ.CORPO DISTRIBUIDOR C.MASTER 2VIAS	1	
32	29010268	MOLA NR. 68 (COMANDO MASTER)	1	1		17502100	CONJ.CORPO DISTRIBUIDOR C.MASTER 3VIAS		1
33	20230119	ANEL ELASTICO 502024	1	1	82	17269000	VALVULA DE ALIVIO COMPLETA C. MASTER	1	1
34	21030901	GAXETA 2003L (VITON)	3	3					
35	21030902	GAXETA 2006R (VITON 80)	1	1					
36	21030807	ANEL O'RING NR-49 (2-010 VITON)	3	3					
37	21030809	ANEL O'RING NR-51 (2-019 VITON)	3	3					
38	21030123	ANEL O'RING NR-32 (2124) VISOR DE OLEO	1	1					
39	21030813	ANEL O'RING NR-55 (2-130 VITON)	2	2					
40	21030217	ANEL O'RING NR-37 (2217)VITON	3	4					
41	19156700	PINO DA ALAVANCA DE ALIVIO	3	4					
42	20221405	PINO SAE J494 TIPO E 1/8"x3/4" (1045)	3	4					
43	11021200	JUNTA DE VEDAÇÃO MANOMETRO	2	2					
44	20231004	ANEL DE AUTO RETENÇÃO(ARE 525-040)	6	6					
45	19008600	JUNTA PLASTICA 3/4"	1	1					
46	11032200	APOIO DA SEDE DE VED. C. MASTER	1	1					
47	21030810	ANEL O'RING NR-52 (2-117 VITON)	1	1					
48	21030014	ANEL O'RING NR-11 (2014)	1	1					
49	19164800	BASE DA AGULHA C.MASTER P/BOMBA 3PV100/150	1	1					
50	21030116	ANEL O'RING NR-25	2	2					

QUADRA DA BARRA IH8 (17149500)
 QUADRA DA BARRA IH10 (17149400)



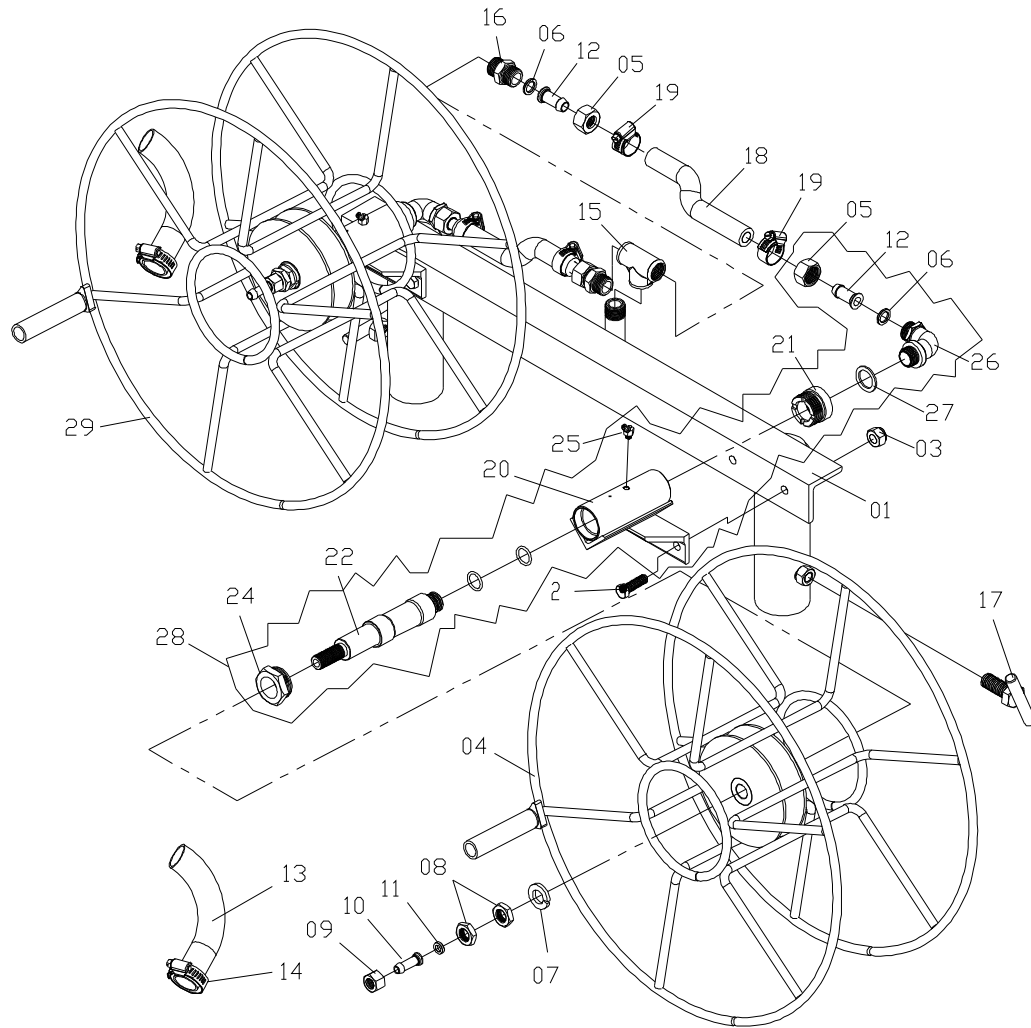
ITEM	CÓDIGO	DISCRIMINAÇÃO	Todos	IH8	IH10
01	17038900	Quadra IH8		01	
01	17128700	Quadra IH10			01
02	15046400	Roldana da carretilha	02		
03	16018500	Pino da roldana da lança	02		
04	20230311	Arruela de retenção DIN6799-111012-4 (carb)	04		
05	19056400	Tubo de regulagem	02		
06	20250309	Parafuso sextavado 3/8" x 2" MR-NC -8.8	04		
07	20100205	Porca sextavada parlock 3/8" NC	06		
08	17129400	Lancinha (mangueira)	01		
09	17129200	Sapata IH 8/10 (direita)	01		
10	17129100	Sapata IH 8/10 (esquerda)	01		
11	17290400	Mola estabilizador da barra IH8		01	
11	17290500	Mola estabilizador da barra IH10			01
12	19100400	Esticador da mola	02		
13	20090008	Porca sextavada de 1/2" NC	04		
14	19012100	Borboleta de 1/2" x 1"	02		
15	15088600	Trava da lança	02		
16	19153800	Parafuso da trava para transporte	02		
17	20140112	Arruela lisa de 3/8"	02		
18	19005300	Borboleta de 5/8" x 1.1/2" NC	02		
19	29010254	Mola nº 54	02		
20	25017428	Mangueira cristal de 3/4" x 75 mm	02		

BARRA DE PULVERIZAÇÃO IH8 MANGUEIRA (17197200)
BARRA DE PULVERIZAÇÃO IH10 MANGUEIRA (17148800)



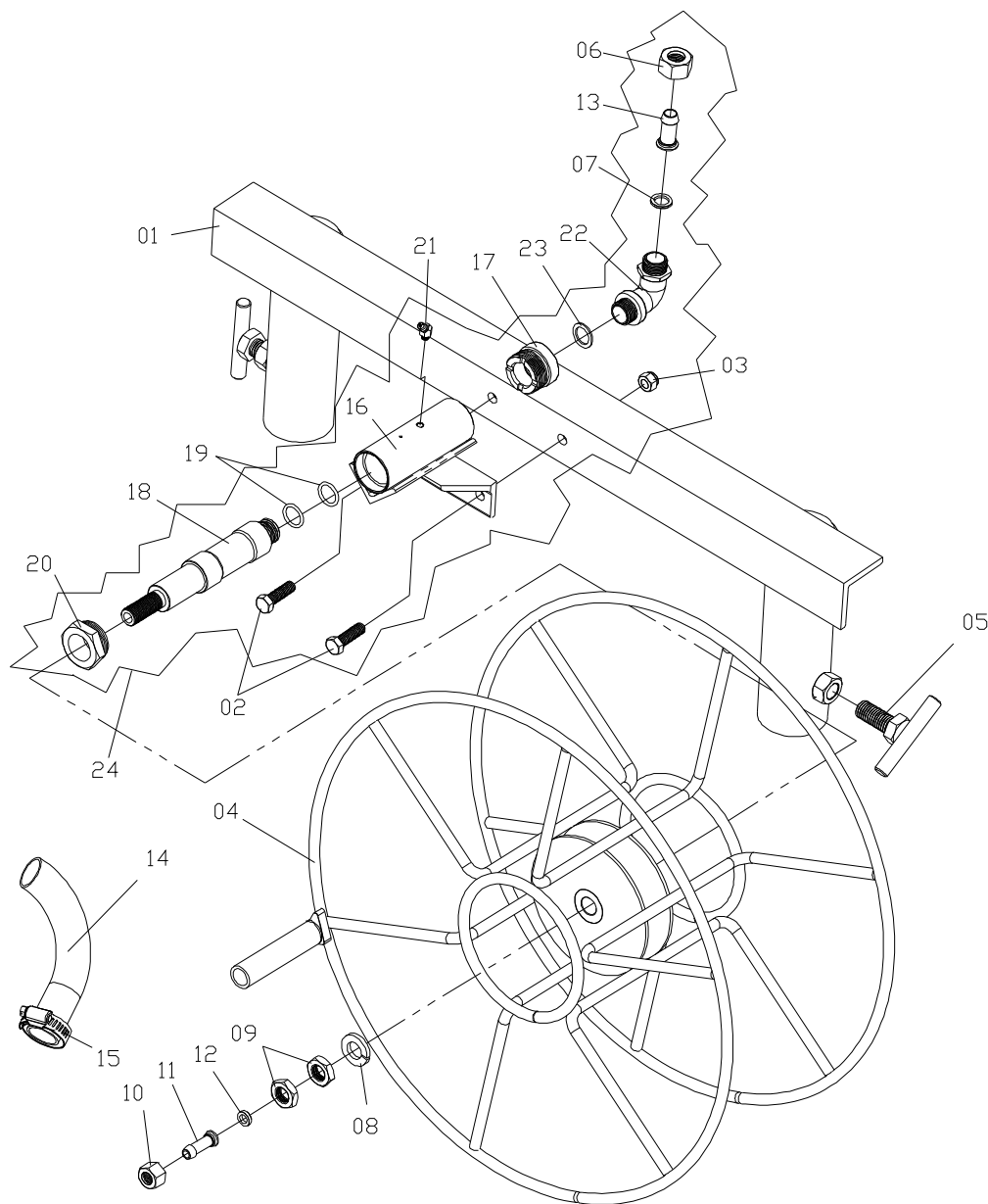
ITEM	CÓDIGO	DISCRIMINAÇÃO	Todos	IH8	IH10
01	17129400	Lancinha IH8 - 10 (mangueira)	01		
02	17197500	Pé da lança IH 8 mangueira (lado direito)		01	
02A	17196800	Pé da lança IH 10 mangueira (lado direito)			01
03	17197600	Pé da lança IH 8 mangueira (lado esquerdo)		01	
03A	17196900	Pé da lança IH 10 mangueira (lado esquerdo)			01
04	17187600	Ponta da lança IH 8 mngueira (lado direito)		01	
04A	17197000	Ponta da lança IH 10 mngueira (lado direito)			01
05	17187500	Ponta da lança IH 8 mngueira (lado esquerdo)		01	
05A	17197100	Ponta da lança IH 10 mngueira (lado esquerdo)			01
06	20140115	Arruela lisa de 9/16"	02		
07	20160305	Contra pino de 1/8" x 1"	02		
08	16004400	Pino de 9/16" x 220	02		
09	25014404	Mangueira de 1/2" x 650 mm	02		
10	25014404	Mangueira de 1/2" x 470 mm		08	14
10	19153600	Parafuso de trava da lança	02		
11	20230311	Arruela de retenção DIN6799-111012-4 (carb)	04		
11	16018500	Pino da roldana da lança	02		
12	11007100	Puxador da corda	02		
13	29090304	Corda ne nylon azul 3/8" x 8000 mm		02	
13	29090005	Corda ne nylon azul 3/8" x 10000 mm			02
14	15046400	Roldana da carretilha	02		
15	29090304	Corda ne nylon azul 1/2" x 2500 mm		02	
15	29090304	Corda ne nylon azul 1/2" x 2700 mm			02
16	29040408	Sapatilha para cabo de aço 1/2"	02		
17	29070101	Corrente 4 mm (galvanizada)	02		
18	17157100	Bico duplex 2 mangueira)		14	18
19	17157400	Bico duplex para mangueira terminal esquerdo	02		
20	19012100	Borboleta de 1/2" x 1"	02		
21	11016400	Tampão para tubo quadrado 40 x 2	02		
22	25014404	Mangueira de 1/2" x 110 mm	02		
23	29040104	Abraçadeira B-19		38	46
24	25014404	Mangueira de 1/2" x 600 mm	02		
24	25014404	Mangueira de 1/2" x 325 mm			02
25	20020410	Parafuso sextavado 1/2" x 2.1/2" MR-NC	02		
25	19176800	Pino de articulação da lança IH-10			02
26	20100207	Porca sextavada parlock 1/2" NC-13	02		
27	25014404	Mangueira de 1/2" x 230 mm		04	
27	25014404	Mangueira de 1/2" x 325 mm			02
28	25014404	Mangueira de 1/2" x 4400 mm	02		
29	17157400	Bico duplex para mangueira terminal direito	02		
30	11070000	Alimentador Central de 1/2"	02		
31	19175100	Mão francesada lança IH-10			02
32	20020205	Parafuso sextavado de 3/8" x 1" NC			02
33	20100205	Porca sextavada parlock de 3/8" NC			02

ENROLADOR DE MANGUEIRA C-2 (17013800)



ITEM	CÓDIGO	DISCRIMINAÇÃO	Todos
01	19188100	Suporte do enrolador de mangueira	01
02	20020205	Parafuso sextavado de 3/8" x 1.1/4" NC	04
03	20100207	Porca sextavada parlock de 1/2" NC 13	04
04	17132000	Aro do enrolador de mangueira	02
05	13006700	Porca da garra de 1/2" BSP	04
06	19008800	Junta plástica de 1/2"	04
07	20150115	Arruela de pressão de 5/8"	02
08	20090111	Contra porca sextavada de 5/8" NF	04
09	13065900	Porca de 5/8" NF para garra de 3/8"	02
10	13006100	Garra de 3/8"	02
11	19003500	Junta plástica de 3/8"	02
12	13006300	Garra de 1/2"	04
13	25013401	Mangueira kanaflex KM azul de 1" x 400 mm	02
14	29040109	Abraçadeira B-38	02
15	29030103	Tee de 1/2" BSP	01
16	13047100	Niple de 1/2" BSP	02
17	19005300	Borboleta de 5/8" x 1.1/2"-NC	02
18	25014404	Mangueira de 1/2" x 205 mm	02
19	29040104	Abraçadeira B-19	04
20	17190200	Suporte do eixo do enrolador de mangueira	02
21	13026700	Bucha da capa do eixo	02
22	14002200	Eixo do enrolador da mangueira	02
23	21030114	Anel o'ring nº 03	04
24	13018800	Tampa do eixo	02
25	23010201	Alimite curvo 45º	02
26	13050100	Curva 90º macho de 1/2" BSP	02
27	11044700	Junta do bujão de 1/2" BSP	02
28	17087100	Eixo do enrolador completo	02
29	17167700	Enrolador de mangueira sem suporte	02

ENROLADOR DE MANGUEIRA C-1 (17230800)

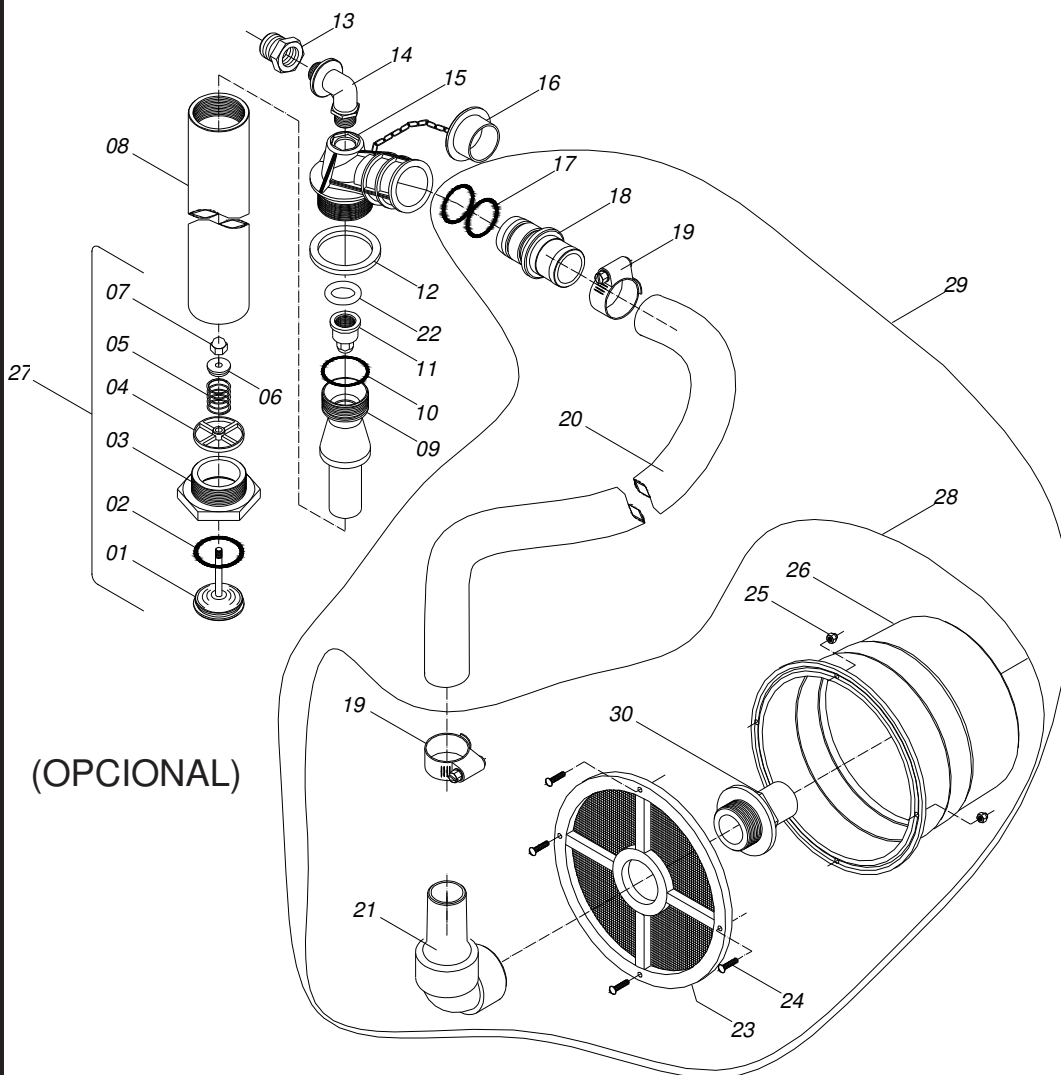


ITEM	CÓDIGO	DISCRIMINAÇÃO	TODAS
01	19188200	Suporte do enrolador de mangueira simples	01
02	20020205	Parafuso sextavado de 3/8" x 1.1/4" NC	02
03	20100205	Porca sextavada parlock de 3/8" NC	02
04	17132000	Aro do enrolador de mangueira	01
05	19005300	Borboleta de 5/8" x 1.1/2"-NC	02
06	13006700	Porca da garra de 1/2" BSP	01
07	19008800	Junta plástica de 1/2"	01
08	20150115	Arruela de pressão de 5/8"	01
09	20090110	Contra porca sextavada de 5/8" NF	02
10	13065900	Porca de 5/8" NF para garra de 3/8"	01
11	13006100	Garra de 3/8"	01
12	19003500	Junta plástica de 3/8"	01
13	13006300	Garra de 1/2"	01
14	25013401	Mangueira kanaflex KM azul de 1" x 400 mm	01
15	29040109	Abraçadeira B-38	01
16	17190200	Suporte do eixo do enrolador de mangueira	01
17	13026700	Bucha da capa do eixo	01
18	14002200	Eixo do enrolador da mangueira	01
19	21030114	Anel o'ring nº 03	02
20	13018800	Tampa do eixo	01
21	23010201	Alimite curvo 45º	01
22	13050100	Curva 90º macho de 1/2" BSP	01
23	11044700	Junta do bujão de 1/2" BSP	01
24	17087100	Eixo do enrolador completo	01

Catálogo de Peças

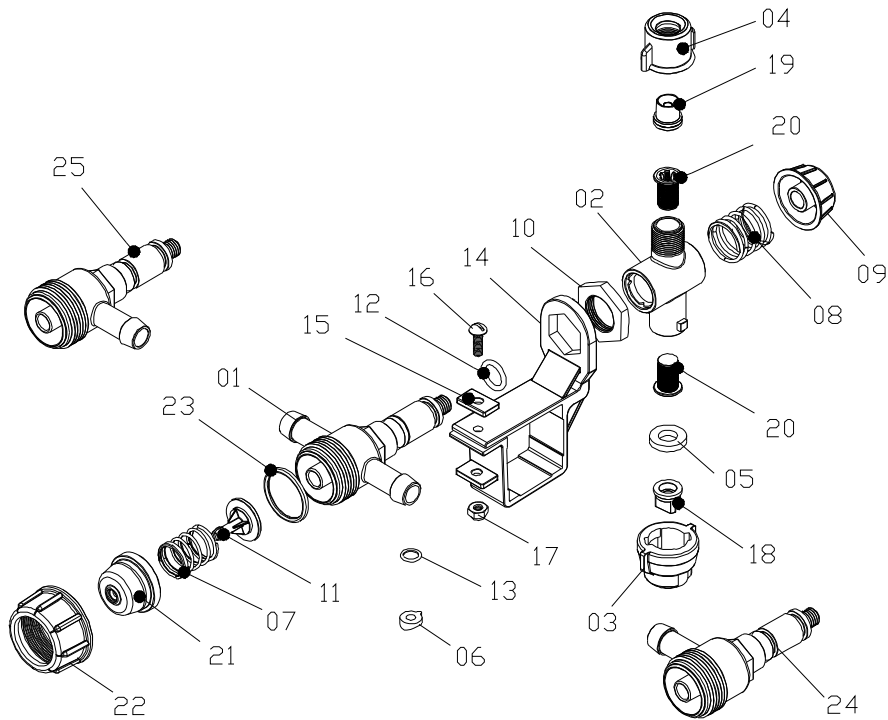
KO A400 HCA-2017 -27

REABASTECEDOR KO BOMBA 3PH 45 (17154000)
 REABASTECEDOR KO BOMBA 3PH 65/80 (17129700)



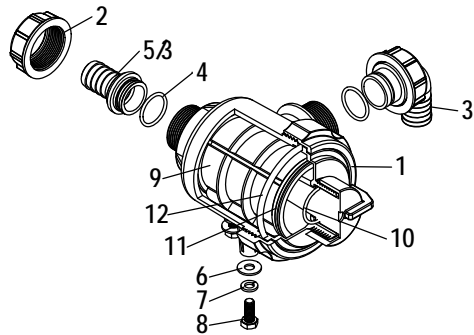
ITEM	CÓDIGO	DISCRIMINAÇÃO	TODAS	3PH45	3PH80
01	11026700	Válvula do reabastecedor	01		
02	21030804	Anél o'ring nº 30	01		
03	11024600	Corpo da válvula do reabastecedor	01		
04	11026500	Guia da válvula do reabastecedor	01		
05	29010230	Mola nº 30	01		
06	11008600	Tampa da mola	01		
07	20100503	Porca calota 1/4" NC (latão)	01		
08	11025800	Tubo do reabastecedor	01		
09	11024700	Venture do reabastecedor 3PH 80			01
10	21030813	Anél o'ring nº 55	01		
11	11027200	Bico injetor 3PH	01		
11	11027100	Bico injetor 3PH 45		01	
12	19163100	Junta do reabastecedor	01		
13	13058400	Bucha de redução 3/4" x 1/2" BSP	01		
14	11039200	Curva do reabastecedor de 1/2" x 1/2" BSP	01		
15	11023800	Corpo do reabastecedor	01		
16	11024900	Tampa do reabastecedor	01		
17	21030676	Anél o'ring nº 57	02		
18	11024500	Conector do reabastecedor	01		
19	29040114	Abraçadeira de 1/4" x 2" (B51)	02		
20	25010404	Mangueira kanaflex 1.1/2" KE - verde	01		
21	95040134	Conexão p/mangueira 90G de 1.1/2"	01		
22	21030116	Anel o'ring nº 25	01		
23	11006000	Peneira do reabastecedor	01		
24	20080409	Parafuso cab. redonda 3/16" x 3/4" - NC	04		
25	20100202	Porca parlock 3/16" - NC	04		
26	17068200	Boia do reabastecedor	01		
27	19168900	Válvula do reabastecedor cpl	01		
28	19165000	Boia do reabastecedor cpl	01		
29	19195800	Boia do reabastecedor com mangueira	01		
30	19122900	Flange de aperto de 1/2"	01		

BICO DUPLEX MANGUEIRA (17157100)

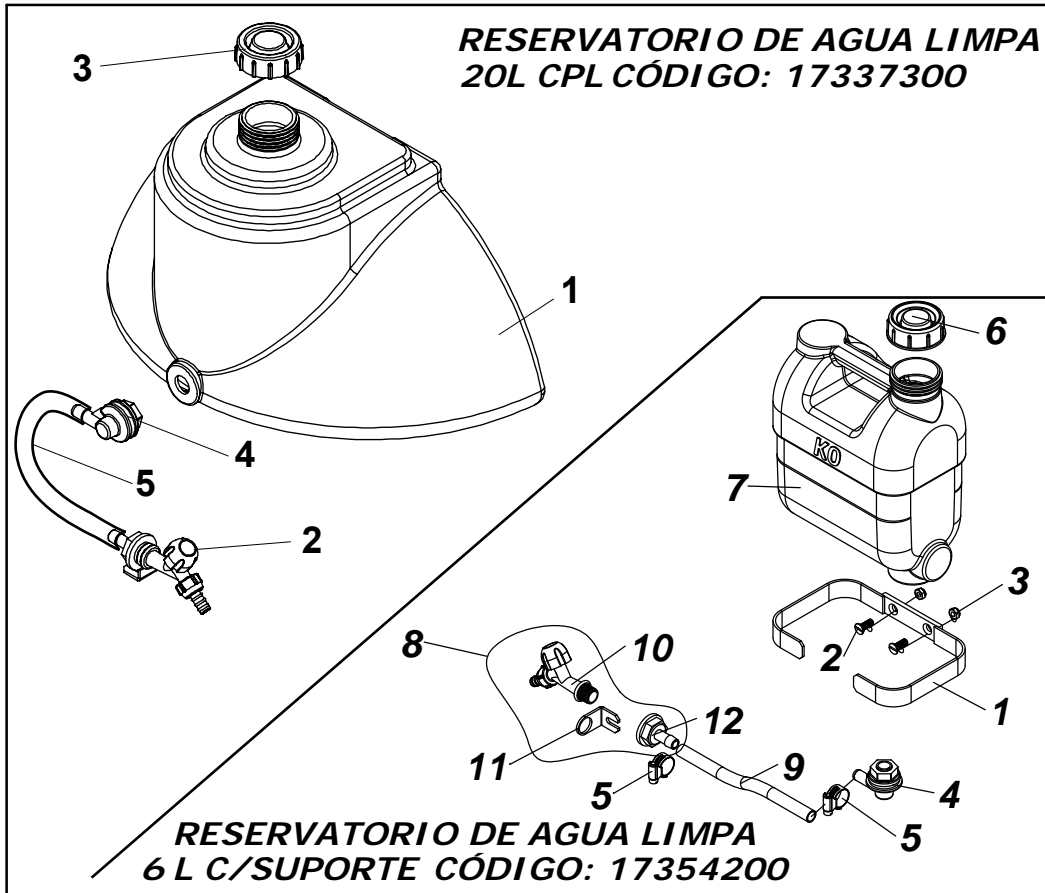


ITEM	CÓDIGO	DISCRIMINAÇÃO	TODAS
01	11022800	Corpo do bico duplex mangueira	01
02	11014000	Cruzeta do bico duplex	01
03	11014300	Capa do bico herbicida	01
04	11043500	Capa do bico R 11/16"	01
05	19163900	Junta da capa do bico - herbicida	01
06	19144400	Junta vedação bico duplex	01
07	29010225	Mola nº 25	01
08	29010280	Mola nº 80	01
09	11013900	Porca da cruzeta sup. - bico duplex	01
10	11023200	Porca de fixação do bico duplex	01
11	11013600	Válvula guia da mola - bico duplex	01
12	21030111	Anél o'ring nº 6	02
13	21030011	Anél o'ring nº 58	01
14	11023100	Abraçadeira do duplex mangueira	01
15	15079500	Arruela retangular	02
16	20080409	Parafuso de fenda	01
17	20100202	Porca parlock 3/16" - NC	01
18	26010403	Bico leque 11002	01
19	26040302	Bico kone nº 2 - preto	01
20	26020102	Peneira - ASTM 50	02
21	11034400	Alojamento da válvula do bico	01
22	11035000	Porca da válvula do bico	01
23	19206200	Diafragma 2 do bico duplex	01
24	11023300	Corpo do bico duplo mang. T esq.	01
25	11023400	Corpo do bico duplo mang. T direito	01

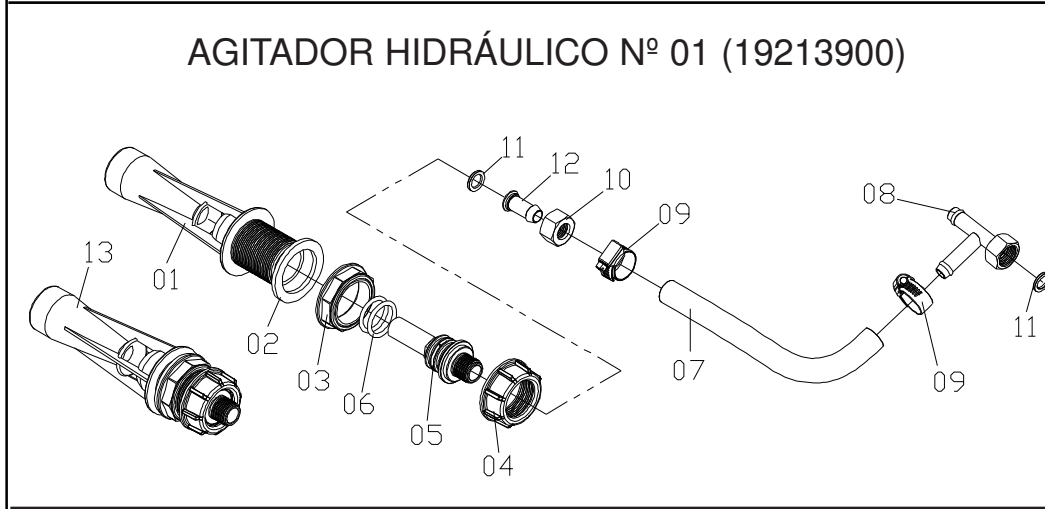
FILTRO DE SUCCÃO 120L C/CONEXÃO RET/CURVA 17517400 FILTRO DE SUCCÃO 120L C/CONEXÃO/CURVA 17540800



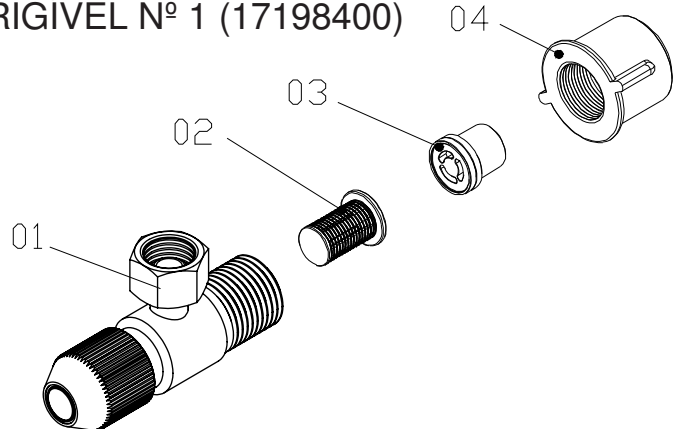
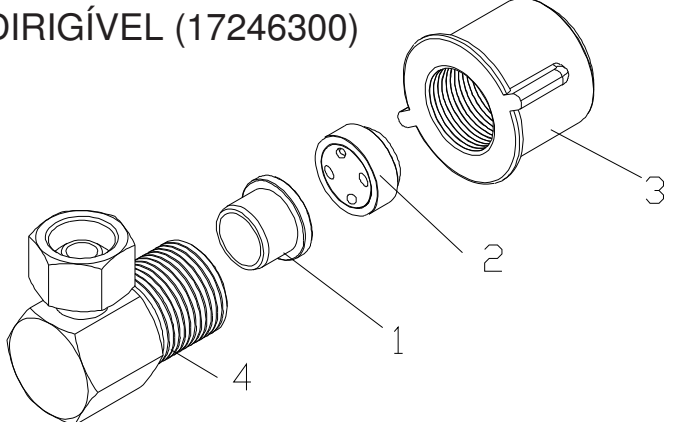
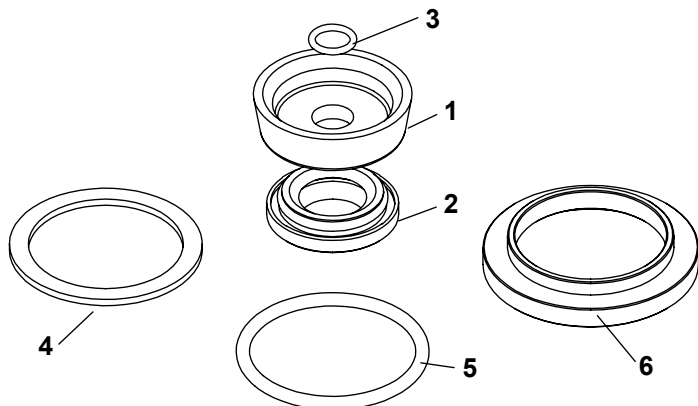
1	95410123	FILTRO DE SUCCÃO 120L/MIN-MALHA 50	1
2	95020207	PORCA DE FIXAÇÃO DO INJETOR	2
3	95410187	CURVA 90° DE 40(ARAG 116640)	1
4	95040152	O'RING 2.62 x 26.65 x 31.89 EPDM(G10051)	2
5	95040187	GARRA Ø25 G1.1/4"BSP (ARAG 106525)	1
6	20140111	ARRUELA LISA 5/16"	3
7	20150110	ARRUELA DE PRESSÃO 5/16"	3
8	20330813	PARAFUSO SEXT. M 8 x 20 RI	3
9	95410126	PENEIRA MALHA 50 P/FILTRO DE SUCCÃO 120L/MIN	1
10	21030123	ANEL O'RING NR-32 (2124) VISOR DE OLEO	1
11	21030146	ANEL O'RING NR-29	2
12	21030335	ANEL O'RING NR-77 (2342-VITON)	1

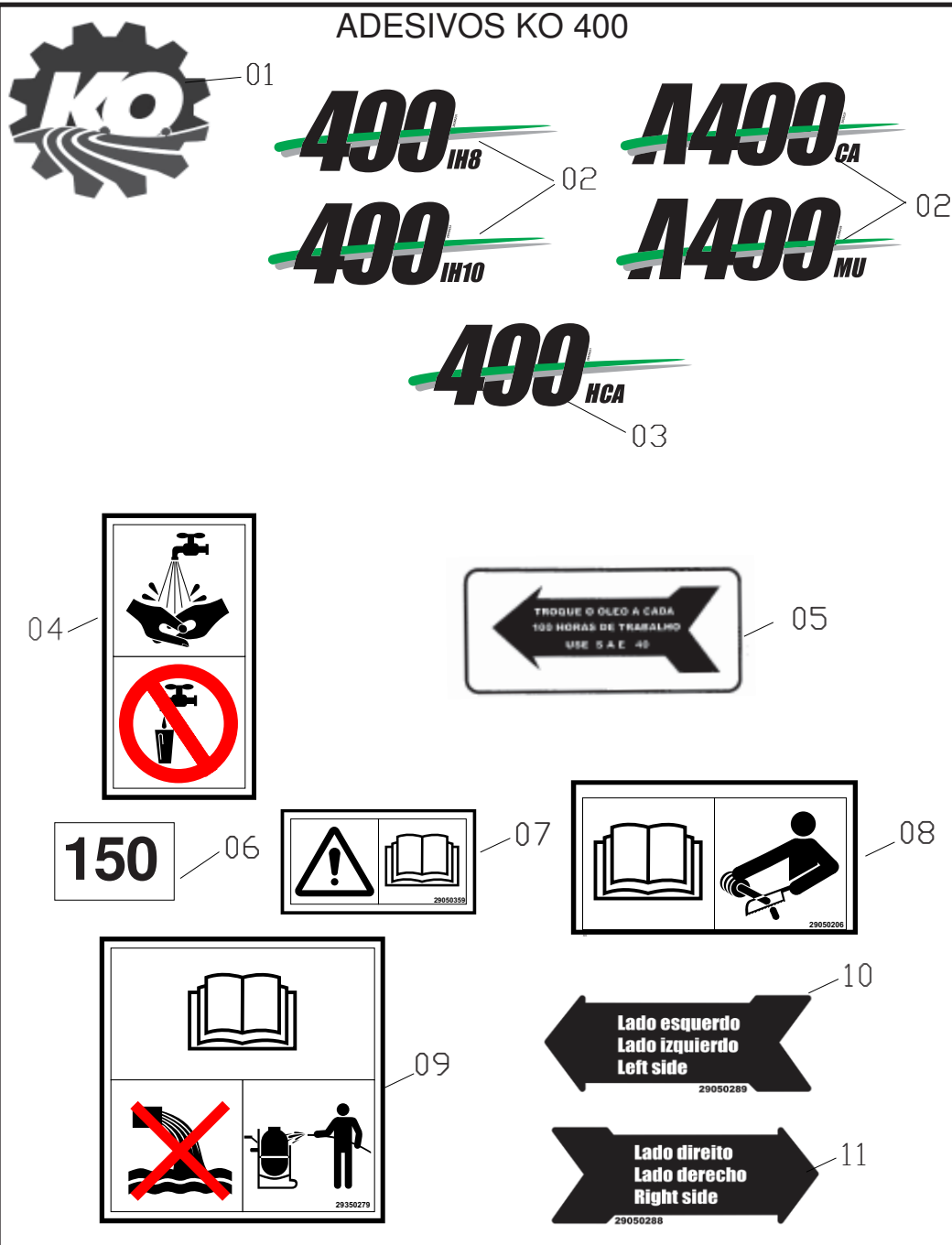


ITENS	CÓDIGO	DISCRIMINAÇÃO	TODAS
01	11065000	Reservatório de água limpa 20 L	01
02	19406400	Torneira P/jardim	01
03	29150401	Tampa P/galão 20L	01
04	19160100	Adaptador do visor	01
05	19515200	Mangueira P/ar-água de 1/2".....	01
1	17354300	SUPORTE DO RESERVATORIO DE AGUA LIMPA 5L	1
2	20280811	PARAFUSO FENDA CAB.CHATA 5/16"x7/8"NC	2
3	20100204	PORCA SEXT.PARLOCK DE 5/16" NC	2
4	19160100	ADAPTADOR DO VISOR 90º DE 1/2"(COMPLETO)	1
5	29040104	ABRACADEIRA DE 1/2"x3/4"(14-22) MICRO	2
6	29150401	TAMPA PARA GALÃO 20L (AGUA LIMPA)	1
7	11085600	RESERVATORIO DE AGUA 6 LITROS	1
8	19414300	TORNEIRA PARA JARDIM COM SUPORTE 90G SEM PARAFUSO	1
9	19285200	MANGUEIRA CRISTAL DE 1/2"x1,5 - (0,80m)	1
10	29150305	TORNEIRA P/ JARDIM 1/2 - 3/4	1
11	19205100	SUPORTE DA VÁLVULA ESFERICA DE 1/2"	1
12	11032000	GARRA DO LAVADOR DE EMBALAGEM	1



ITEM	CÓDIGO	DISCRIMINAÇÃO	TODAS
01	95020203	Corpo do agitador hidráulico Nº 01	01
02	95020211	Junta chata de 1.1/4" BSP	01
03	95020209	Porca de fixação de 1.1/4" BSP	01
04	95020207	Porca de fixação do injetor	01
05	95020212	Injetor do agitador	01
06	21030215	Anél o-ring nº 10	02
07	25014404	Mangueira de 1/2" x 600	01
08	19163300	Distribuidor tipo T de 1/2"	01
09	29040104	Abraçadeira B19	02
10	13006700	Porca da garra de 1/2" BSP	01
11	19008800	Junta plástica de 1/2"	01
12	13006300	Garra de 1/2"	02
13	95020201	Agitador hidráulico	01

 <p>BICO DIRIGÍVEL Nº 1 (17198400)</p>	ITEM	CÓDIGO	DISCRIMINAÇÃO	TODAS
	01	17366500	bico dirigível nr.1-2 com agulha e anel	01
	02	26020102	Peneira ASTM 50	01
	03	26040302	Bico kone nº 02 - preto	01
	04	11043500	Capa do bico R 11/16"	01
 <p>BICO DIRIGÍVEL (17246300)</p>	01	11043600	Anél de apoio do bico	01
	02	26040302	Bico DDC nº 4	01
	03	11043500	Capa do bico R 11/16"	01
	04	17246200	Corpo do bico simples KO	01
<p>KIT No. 3 P/BOMBA 3PH-45/65/80 17066900</p> 	1	21090104	REPARO GRAFITADO 3PH-30/45/65/80	3
	2	21020501	RETENTOR NR-01919BRGO-NBR	3
	3	21030012	ANEL ORING Nr.04	3
	4	19127300	JUNTA DA CAMISA 45/65/80	3
	5	21030224	ANEL O'RING NR-12 (2224)	3
	6	11029500	ALOJAMENTO DA CAMISA 3P 30/45-2PV 20 RUBIA	3



ITEM	CÓDIGO	DISCRIMINAÇÃO	QTDE
01	29050268	Decalque logotipo KO pequeno	02
02	29350237	Decalque KO A400 CA	01
02	29350239	Decalque KO A400 MU	01
02	29350231	Decalque KO 400 IH8	01
02	29350233	Decalque KO 400 IH10	01
03	29350229	Decalque KO 400 HCA	01
04	29350287	Decalque Agua limpa	01
05	29050202	Decalque troque o óleo	01
06	29050220	Decalque de números para visor de nível	01
07	29050359	Decalque Filtro e reabastecedor	01
08	29050206	Decalque corte o cardan	01
09	29350279	Decalque Evite agua suja limpe o tanque	01
10	29050289	Decalque lado esquerdo	01
11	29050288	Decalque lado direito	01

ADESIVOS DE SEGURANÇA



01



02



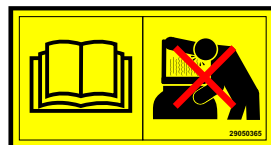
03



04



05



06

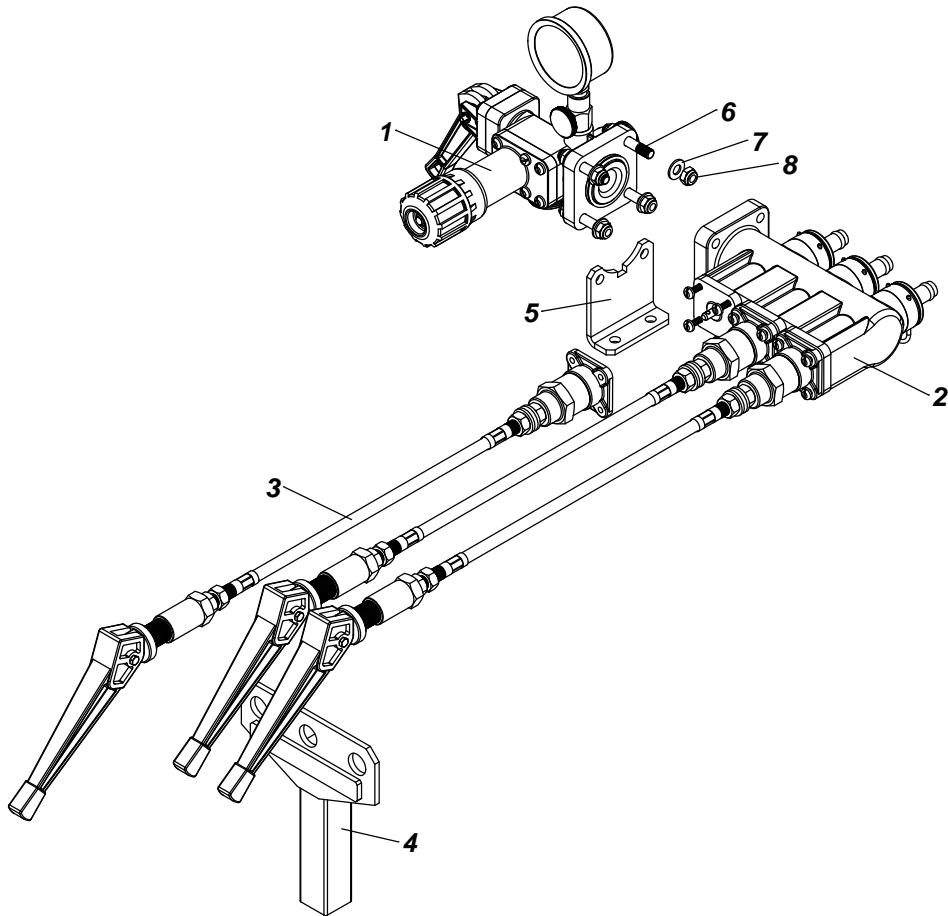
07



08

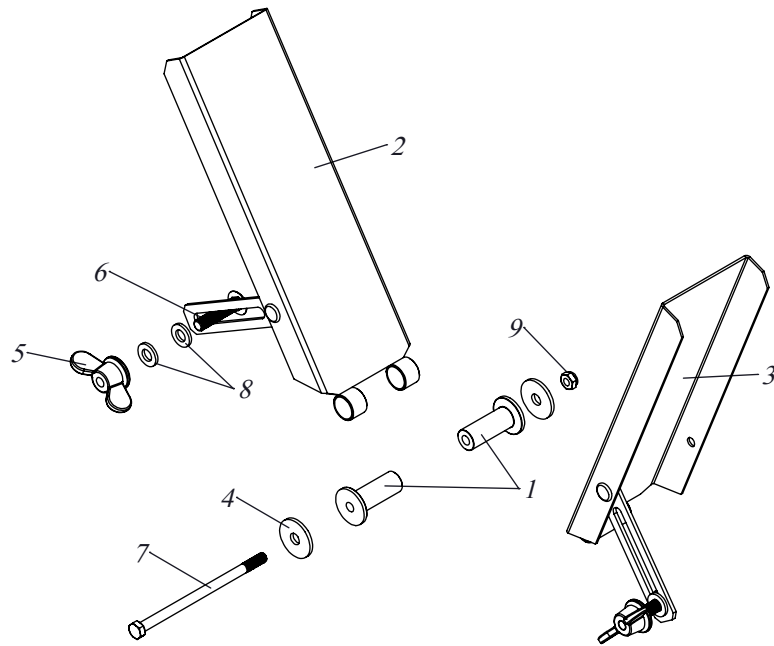
ITEM	CÓDIGO	DISCRIMINAÇÃO	QDE
01	29050362	Decalque Alerta risco de ferimento.....	01
02	29050363	Decalque Alerta Transito	01
03	29050366	Decalque Alerta lavador de embalagem	01
04	29350285	Decalque Alerta risco de esmagamento.....	01
05	29350286	Decalque Alerta abertura das barras	01
06	29050365	Decalque Alertas abertura tampa do tanque	01
07	29050364	Decalque Alerta EPI	01
08	29050361	Decalque Alerta RF/Turbo	01

COMANDO SIMPLES-3VIAS 3PH45 CABO 2,1M
17349200



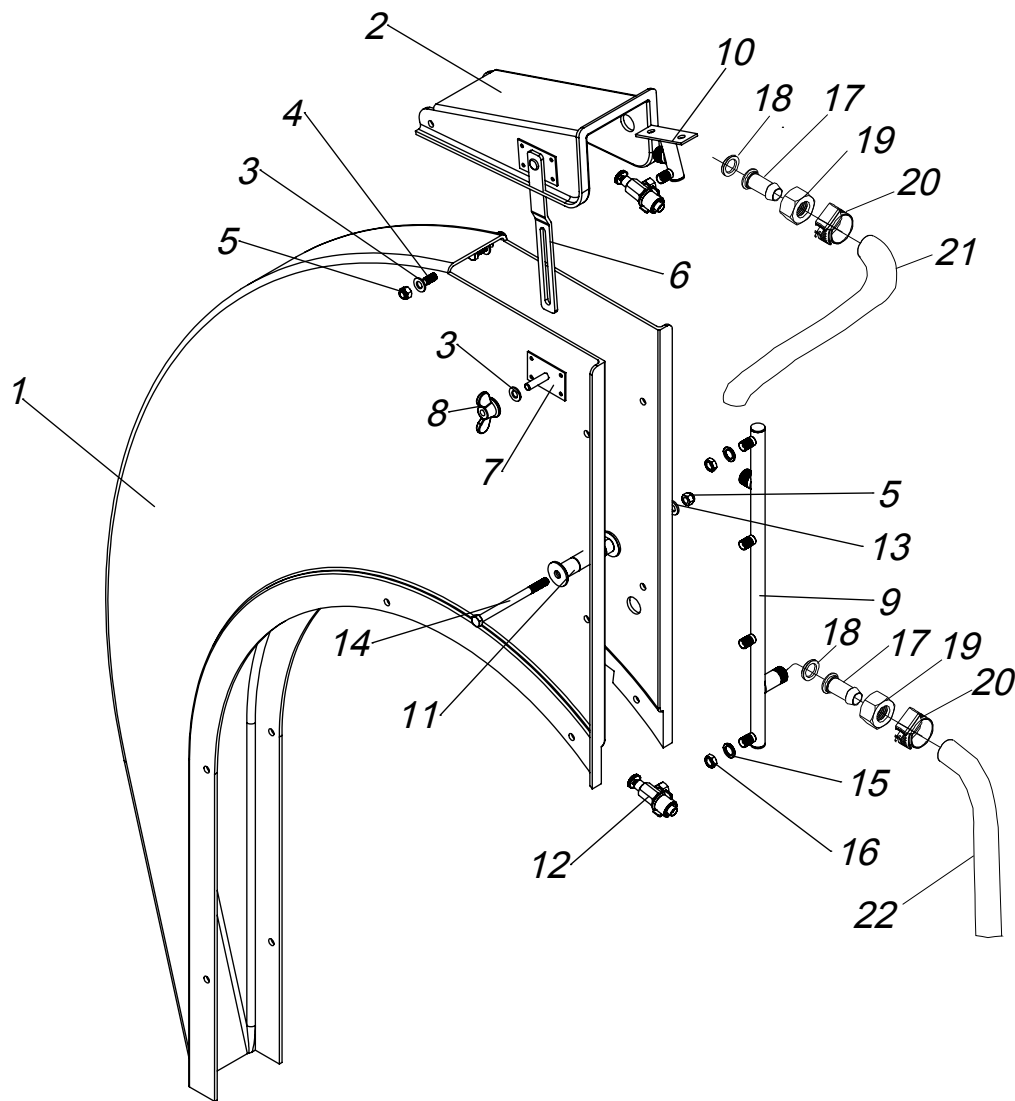
ITENS	CÓDIGO	DISCRIMINAÇÃO	TODAS
1	17462200	CONJ.CORPO DE ENTRADA C/BY-PASS P/3PH45	1
2	17349300	CONJ.CORPO DISTRIBUIDOR 3 VIAS A CABO 3PH 45	1
3	17251700	CONJ.DO CABO DE COMANDO-2100-25	3
4	19320600	SUPORTE DAS ALAVANCAS DO COMANDO A CABO 3 VIA	1
5	15075400	SUPORTE DE FIXAÇÃO COMANDO MASTER	1
6	19157700	PRISIONEIRO 5/16"x2"(C.MASTER)	4
7	20140211	ARRUELA M8 DIN 125 A	8
8	20100204	PORCA SEXT.PARLOCK DE 5/16" NC	8

ABA REGULAVEL TA730-100
17261100



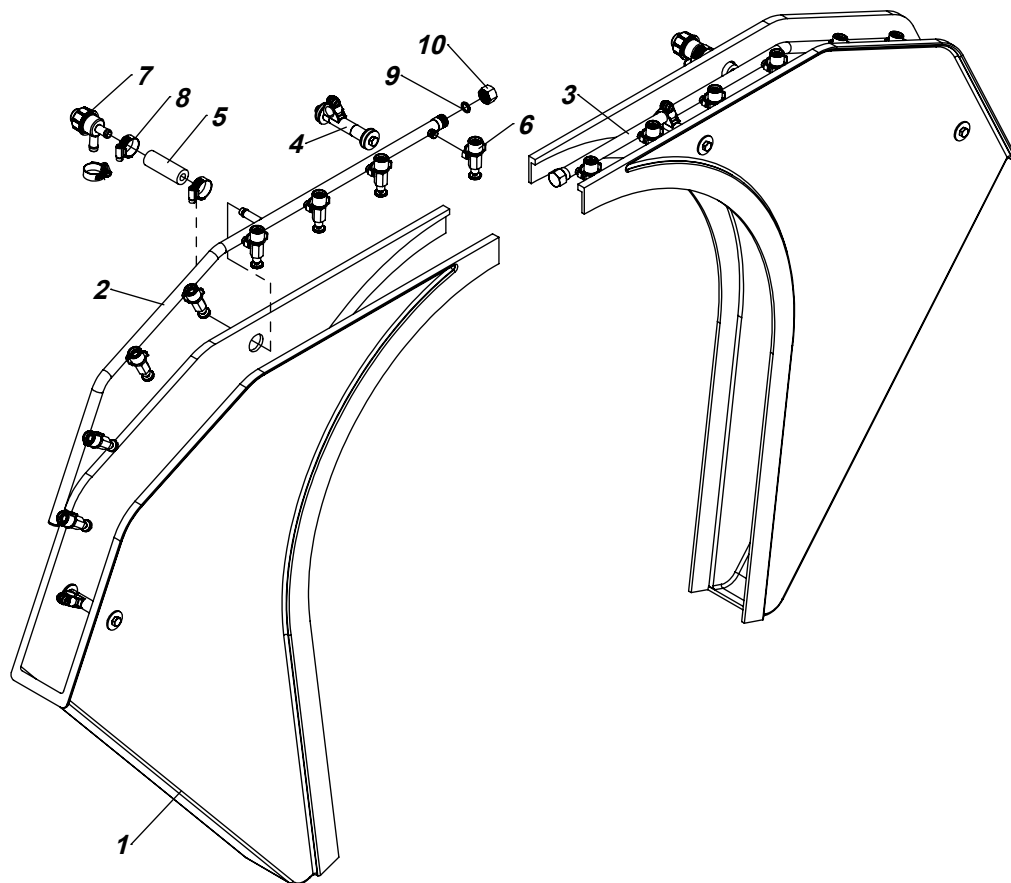
ITENS	CÓDIGO	DISCRIMINAÇÃO	TODAS
			<i>QTD</i>
1	11043000	CARRETEL ESPAÇADOR-50 (TA730-MOD2005)	2
2	17152500	GUIA DE VENT. LADO ESQUERDO (TA730)	1
3	17152400	GUIA DE VENT. LADO DIREITO (TA730)	1
4	19007200	ARRUELA ESPECIAL 3/8"	2
5	20260103	BORBOLETA DE LATÃO-3/8"NC	2
6	20040206	PARAFUSO FRANCES 3/8" x 1.3/4" RI-NC	2
7	20010123	PARAFUSO SEXT. 5/16"x5.1/2" MR-NC	1
8	20140212	ARRUELA LISA M10-DIN 125A	4
9	20100204	PORCA SEXT.PARLOCK DE 5/16" NC	1

VOLUTE-LATERAL TA 730 CA(17103600)



ITEM	CÓDIGO	DISCRIMINAÇÃO	TODAS
01	11057100	Casca do Volute Lateral da TA730	01
02	11057700	Casca da Aba do Volute TA 730/800	01
03	20140112	Arruela lisa 3/8"	06
04	20020204	Parafuso Sex. 3/8"x1" RI NC	04
05	20100205	Porca Parlock. 3/8" NC	04
06	17107800	Regulador de Altura do Volute	01
07	17107900	Guia da Trava do Reg. de Altura do Volute.....	01
08	20260103	Borboleta de 3/8" NC Latão	01
09	17278700	Serpentina Nr-1 do Volute Ta800.....	01
10	17278800	Serpentina Nr-2 do Volute Ta800.....	01
11	19171700	Espaçador do Volute Ta730 (Completo).....	01
12	17198400	Bico dirigível Nr 1 (completo)	05
13	20140212	Arruela lisa M10.....	01
14	20010220	Parafuso Sex. 3/8"x5" MR-NC.....	04
15	13001900	Arruela Lisa de 1/2" (PC-06)	02
16	13071400	Porca Sex. 1/4" BSP.....	02
17	13006300	Garra de 1/2".....	04
18	19008800	Junta Plástica de 1/2".....	04
19	13006700	Porca da garra de 1/2"BSP.....	04
20	29040104	Abraçadeira B19	04
21	19286700	Mangueira de 1/2" Comum 0,40	01
22	19287200	Mangueira de 1/2" Comum 1,00	01

VOLUTE-V Nº1-14B FA5M PARA TA730 (17256200)
 VOLUTE-V Nº1-2M 16B FA5M PARA TA730(17284700)
 VOLUTE-V Nº3-14B FA3M PARA TA560 (17273400)
 VOLUTE-V Nº2-2,10 14B FA4M PARA TA560 (17273400)



ITENS	CÓDIGO	DISCRIMINAÇÃO	TA560	TODAS	TA560	TA730
1	11029700	CASCA DO VOLUTE-V NR3-FA3M TA560			2	
1A	11032900	CASCA DO VOLUTE-V NR1-FA5M TA730				2
1B	11032900	CASCA DO VOLUTE-V NR2-2,10 FA4M TA560			2	
2	19295700	SERPENTINA 16 B.LE TA730 VV-FA5M-2.00M S/BICO				1
2A	17356100	SERPENTINA 7 B.LE TA560 VV-FA3M-1.34M S/BICO				1
2B	19231800	SERPENTINA 14 B.LE TA730 VV-FA5M-2.00M S/BICO				1
2C	17371300	SERPENTINA 7 B.LE TA560 VV-FA4M-2.10M S/BICO			1	
3	19295600	SERPENTINA 16 B.LD TA730 VV-FA5M-2.00M S/BICO				1
3A	19231700	SERPENTINA 14 B.LD TA730 VV-FA5M-2.00M S/BICO				1
3B	17356000	SERPENTINA 7 B.LD TA560 VV-FA3M-1,34M S/BICO				1
3C	17371200	SERPENTINA 7 B.LD TA560 VV-FA4M-2,10M S/BICO				1
4	19295800	ESPAÇADOR DA TA800CA-MTG				4
4A	19318000	ESPAÇADOR DA TA560 CPL				4
5	19343500	MANGUEIRA DE 1/2"DUPLA TRAMA(600PSI)-(0,080m)			2	
6	17303600	BICO DIRIGIVEL NR-1 SEM PONTA/PENEIRA				16
6A	17246300	BICO DIRIGIVEL SIMPLES CPL			14	
7	17290900	ANTIGOTEJO DE LINHA DE 1/2"			2	
8	29040106	ABRÇADEIRA B-27			6	
9	19008800	JUNTA PLASTICA 1/2"			2	
10	13011400	TAMPÃO DE 1/2" BSP			2	