

PULVERIZADOR KO 400/600 HCA

ÍNDICE

DISCRIMINAÇÃO DO PRODUTO	PÁGINA	DISCRIMINAÇÃO DO PRODUTO	PÁGINA
Adesivos	25/26	Pistola PH3	15
Lista de peças	26/26	Lista de peças	15
Agitador hidraulico nº 1	24	Pistola PC03	16
Lista de peças	24	Lista de peças	16
Barra HCA 40 - 2,10x3,00	08	Reabastecedor bomba KO 3PH 45-65	21
Lista de peças	09	Lista de peças	21
Barra HCA 40 - 2,30x3,10	11	Reservatorio de Agua limpa	24
Lista de peças	12	Lista de peças	24
Bico HCA mangueira	23	Sistemas hidro pulverizador 400/600 HCA	06
Lista de peças	23	Lista de peças	07
Bomba KO 3PH 45/65 (Cab. Rubia)	14		
Lista de peças	14		
Comando simples de 2 e 3 vias	17		
Lista de peças	18		
Enrolador de mangueira C-2	19		
Lista de peças	19		
Enrolador de mangueira C-1	20		
Lista de peças	20		
Filtro de sucção	22		
Lista de peças	22		
Kit reparo 3PH	22		
Lista de peças	22		
Lança HCA 2,10x3,00	10/13		
Lista de peças	10/13		
Pulverizador 400 HCA	02		
Lista de peças	03		
Pulverizador 600 HCA	04		
Lista de peças	05		

NÚMERO - 01
 REVISÃO - 01
 EDIÇÃO - Março 2021
 CÓD: 19533200

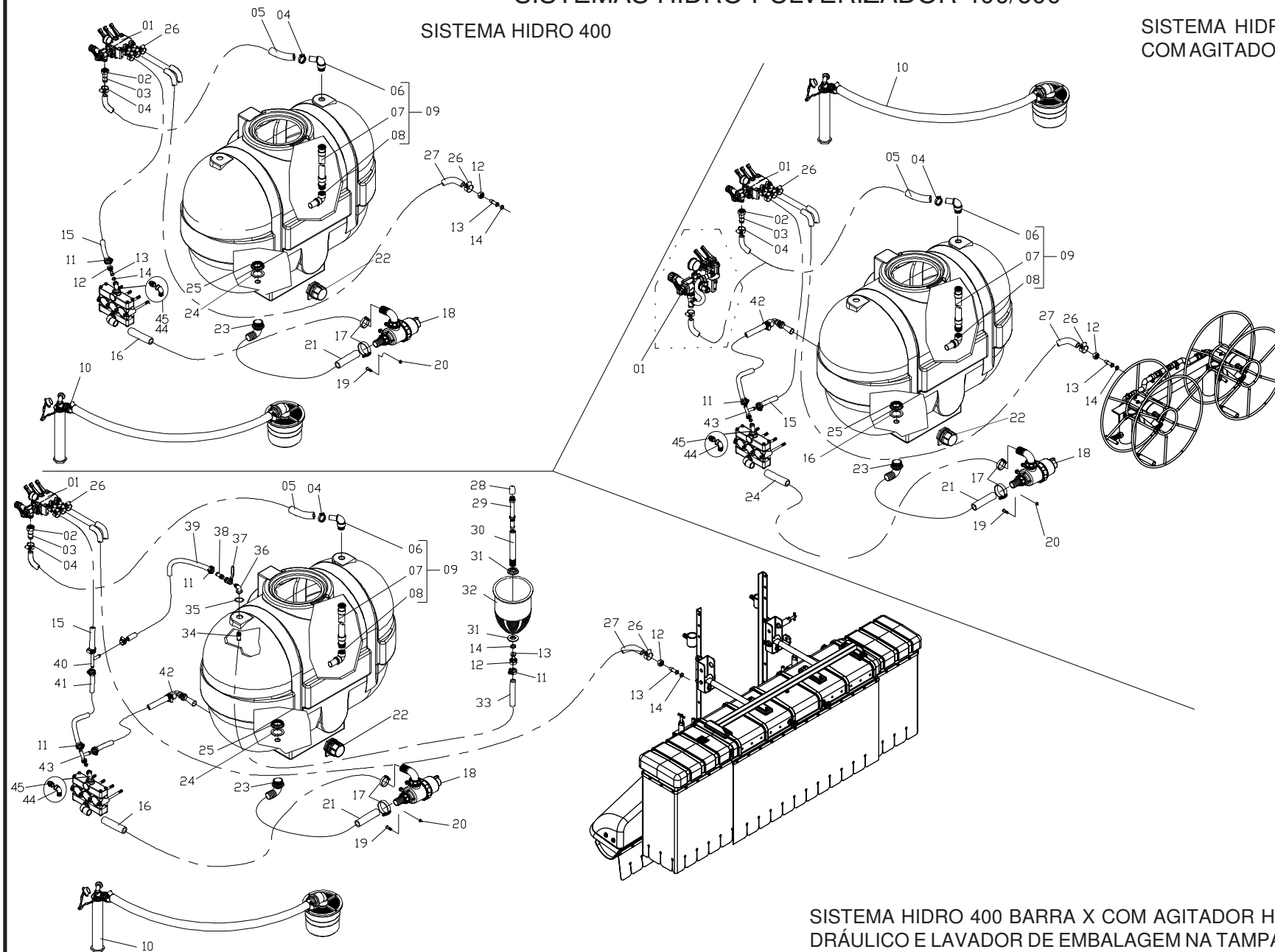
A KO se reserva o direito de introduzir modificações em seus equipamentos e acessórios sem prévio aviso.

ITENS	CÓDIGO	DISCRIMINAÇÃO	QUANT	ITENS	CÓDIGO	DISCRIMINAÇÃO	QUANT
1	17541500	CHASSI KO 600 HCA2020					
	XX	CHASSI KO 600 CI/CA-IH8/10-BX-BOCA LATERAL	1				
	17549000	CHASSI KO 800 CI/CA-IH8/10-BX-MO.2022	1				
2	17143900	BOMBA KO 3PH45 C.RUBIA	1				
	17253700	BOMBA KO 3PH65 C.RUBIA	1				
3	11019100	CURVA 90 GRAUS DE 1"x1"	1				
	11019000	CURVA 90 GRAUS DE 1"x1.1/2"	1				
4	17517400	FILTRO DE SUCCÃO DE 120L C/CONEÇÃO	1				
	17462700	FILTRO DE SUCCÃO DE 150L C/CONEÇÃO	1				
5	19254800	SUPORTE DO COMANDO MASTER KO600/800	1				
	17462000	TANQUE KO 400 TAMPAS COADOR E DRENO	1				
6	17392000	TANQUE KO 600 TAMPAS LATERAL C/AGUA LIMPA CP	1				
	17413700	TANQUE KO 800 TAMPAS LATERAL C/AGUA LIMPA CP	1				
7	19332700	ESTRIBO KO600 PECUARIA	1				
8	16013000	PINO DE 1/2" x 102 - REMANCHADO	1				
9	19134900	CONTRA PINO DE TRAVA DE 5/8"	1				
10	19252800	PINO DE ENGATE INF.CAT.2 R.LONGA(COMPLETO)	2				
11	17571400	COMANDO SIMPLES-3VIAS 3PH45 BY-PASS INJETADO	1				
	19197500	VISOR DO NIVEL KO 400L. TANQUE KO	1				
12	19174000	VISOR DO NIVEL KO 600L. TANQUE KO	1				
	19187400	VISOR DO NIVEL KO 800L. TANQUE KO	1				
13	21140102	CARDAN KO-31	1				
14	16002600	PINO DO ENGATE DO 3º PONTO Ø 1"	1				
15	19135000	CONTRA PINO DE TRAVA 3/4"	1				
16	11017000	TAMPAO P/TUBO DIN 2440 DE 1.1/2"	2				
17	20020204	PARAFUSO SEXTAVADO 3/8"x1"RI NC	4				
18	20140114	ARRUELA LISA DE 1/2"	4				
19	20150113	ARRUELA DE PRESSÃO DE 1/2"	4				
20	20020405	PARAFUSO SEXT. 1/2" x 1.1/4" RI-NC	4				
21	20100205	PORCA SEXT.PARLOCK DE 3/8" NC	4				
22	19287900	MANGUEIRA DE 1/2"-UMA TRAMA(400PSI) - (3,00m)	2				
23	19287700	MANGUEIRA DE 1/2"-UMA TRAMA(400PSI) - (2,50m)	1				
24	19406400	TORNEIRA PARA JARDIM COM SUPORTE 90G-MTG2	1				
25	17396300	PROTETOR DO CARDAN KO31 COMPLETO	1				
26	17394800	TAMPA CEGA PARA BOMBA 3PH C/FIXAÇÃO	1				
	17489000	BARRA HCA 2,45 x 3,40	1				
27	17488700	BARRA HCA 2,10 x 3,00	1				
	19197500	ESCALA DO VISOR KO 400L	1				
28	19195400	ESCALA DO VISOR KO 600L	1				
	19187200	ESCALA DO VISOR KO 800L	1				
29	11051400	ABRACADEIRA DO VISOR DE NIVEL-3/4"	7				
30	11054400	TAMPA DO VISOR DE NIVEL/MANGUEIRA CRISTAL 3/4"	1				
31	20020003	PARAFUSO SEXT. 1/4" x 3/4" R.I.-NC	2				
32	20100203	PORCA SEXT. PARLOCK DE 1/4"-NC	2				
33	19153500	MANGUEIRA CRISTAL DE 3/4" x 2,0 - (1,40m)	1				
34	95040183	TAMPA DN250	1				
35	21031106	CORDÃO DE BORRACHA 6mmx0,5M	1				
36	17351700	COADOR	1				
37	20082052	PARAFUSO P/PLASTICO 5,0x20	8				
38	29090302	CORDÃO DE NYLON 2,5x0,5M	1				
39	17337300	RESERVATORIO DE AGUA LIMPA 20LTS CPL	1				
40	19413600	MANGUEIRA CRISTAL DE 3/4" x 2,0 - (1,00m)	1				
41	11054300	ADAPTADOR DO VISOR 1/2"x3/4"	1				
42	19195200	RESPIRO DA BOMBA 3PH 80	1				

SISTEMAS HIDRO PULVERIZADOR 400/600

SISTEMA HIDRO 400

SISTEMA HIDRO COM AGITADOR HIDRÁULICO



SISTEMA HIDRO 400 BARRA X COM AGITADOR HIDRÁULICO E LAVADOR DE EMBALAGEM NA TAMP

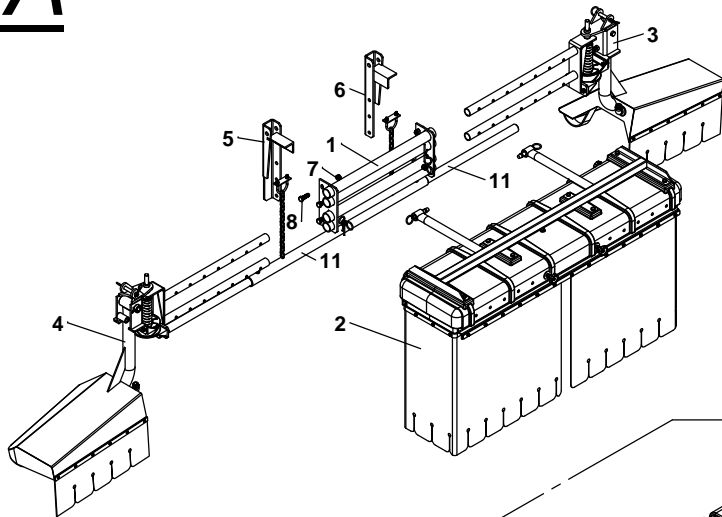
ITEM	CÓDIGO	DISCRIMINAÇÃO	45/65	65/80	ITEM	CÓDIGO	DISCRIMINAÇÃO	45/65	65/80
01	17595300	Comando master 2 vias 3PH45	01		38	13014800	Garra niple de 1/2" BSP	01	01
	17442400	Comando master 2 vias 3PH65/80		01	39	19415600	Mangueira de 1/2" de 0,50m.....	02	02
02	95040161	Conexão tipo porca	01	01	40	11070000	Alimentador central de 1/2"	01	01
03	95040185	Curva 90G de 25	01	01	41	19297100	Mangueira super de 1/2" x 2,30m	01	01
04	29040109	Abraçadeira B 38	02	02	42	19213900	Agitador hidráulico nº 1 (cpl)	01	01
05	19289700	Mangueira kanaflex 1" 0,90m	01	01	43	19163300	Distribuidor tipo "T" de 1/2"	01	01
06	11030000	Curva 90º retorno de 1"	01	01	44	29032604	Cotovelo MF de 3/4" BSP.....	01	01
07	19195300	Agitador de retorno 600/800 cpl	01	01	45	13047300	Niple redução 1/2x 3/4".....		01
08	11019100	Curva de 90º de 1" x 1"	01	01		13046900	Niple duplo 3/4" BSP	01	
09	19171300	Agitador de retorno 400 cpl	01	01					
	17154000	Reabastecedor 3PH 45 completo		01					
10	17129700	Reabastecedor 3PH 65/80 completo.....		01					
11	29040106	Abraçadeira B 27	02	02					
12	13006700	Porca da garra de 1/2" BSP	03	03					
13	13006300	Garra de 1/2"	03	03					
14	19008800	Junta plástica de 1/2"	03	03					
15	19297100	Mangueira super 1/2" x 2,30m	01	01					
	19281200	Mangueira kanaflex 1" KM-azul x 0,20m		01					
16	19386900	Mangueira kanaflex 1.1/2" KM-azul x 0,20m		01					
17	29040112	Abraçadeira B 44	04	04					
	17517400	Filtro de sucção 120 Litros		01					
18	17462700	Filtro de sucção 150 Litros		01					
19	20330813	Parafuso sextavado M-8 x 20	02	02					
20	20150110	Arruela de pressão 5/16"	02	02					
	19484200	Mangueira kanaflex 1" KM-azul x 0,47m		01					
21	19483700	Mangueira kanaflex 1.1/2" KM-azul x 0,47m		01					
22	19154700	Dreno de 2" completo	01	01					
	11025500	Adaptador 90G de 1"		01					
23	95040134	Adaptador 90G de 1.1/2".....		01					
24	11025400	Arruela de vedação.....		01					
	95020210	Junta de vedação		01					
25	95040126	Porca de 1" bsp		01					
	19122900	Porca de 1.1/2" bsp		01					
26	29040104	Abraçadeira B-19	04	04					
27	19388600	Mangueira de 1/2" x 2,90m	02	02					
28	11031900	Chuveiro do lavador	01	01					
29	17186000	Haste móvel do lavador	01	01					
30	11031800	Guia da haste móvel.....	01	01					
31	11013300	Flange de aperto de 1/2"	02	02					
32	17221400	Coador para lavador de embalagens	01	01					
33	19367700	Mangueira ar agua de 1/2" x 0,80.....	01	01					
34	11032000	Garra do lavador de embalagens.....	01	01					
35	21030218	Anél o'ring N° 15	01	01					
36	13050100	Curva 90º macho de 1/2" BSP	01	01					
37	28020102	Válvula esférica de 1/2" BSP	01	01					

Catálogo de Peças

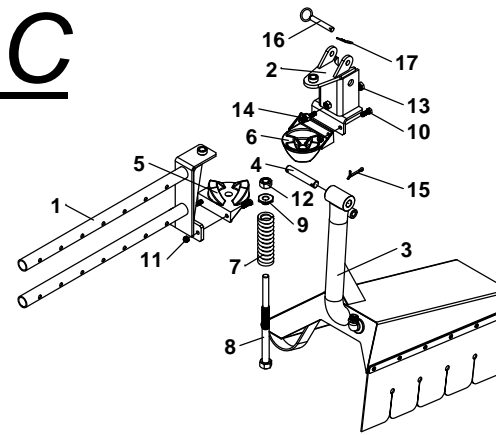
KO 400/600 HCA -8

A

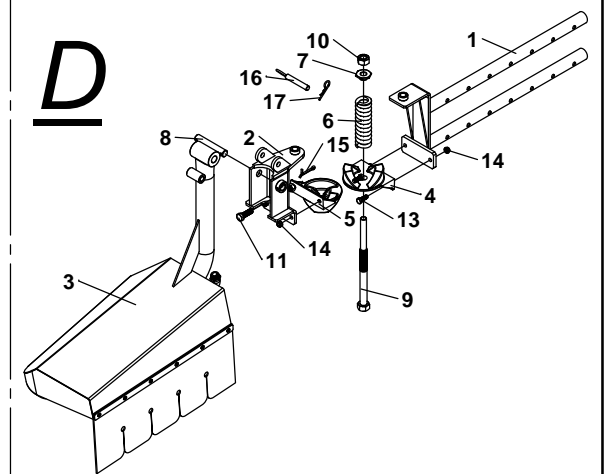
BARRA HCA40 2, 10x3,00-ASA DE FERRO
17488700



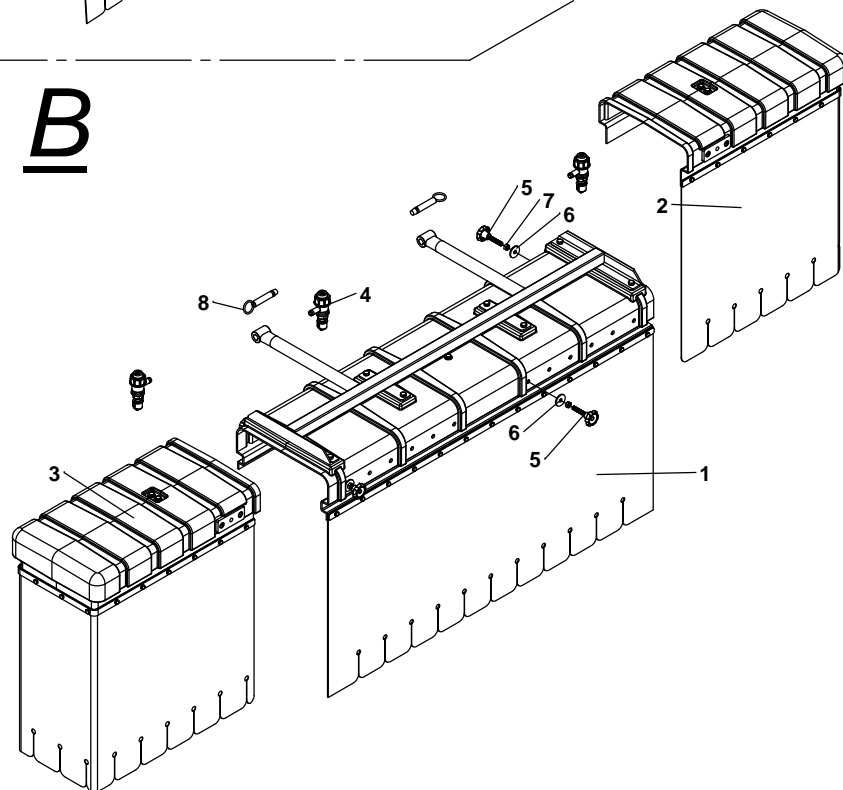
C



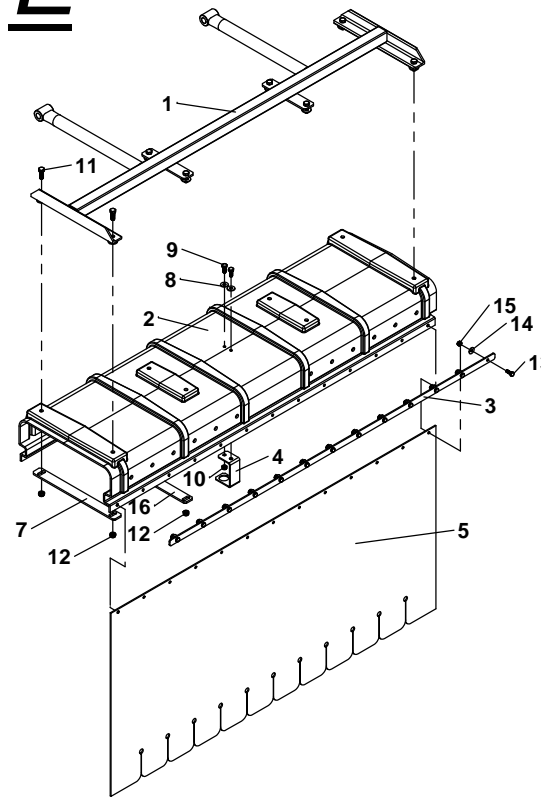
D



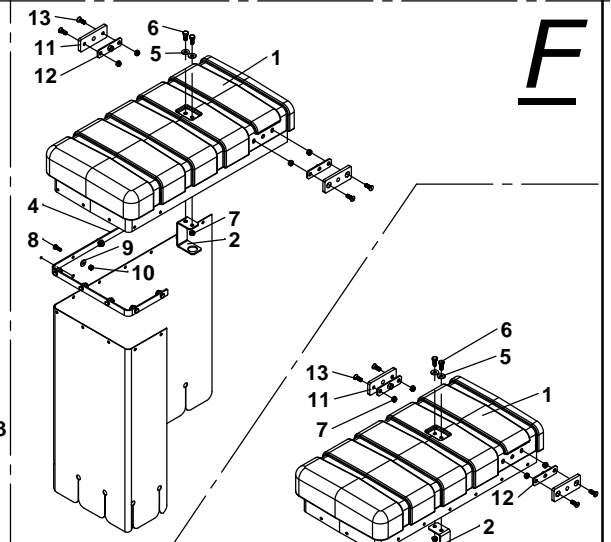
B



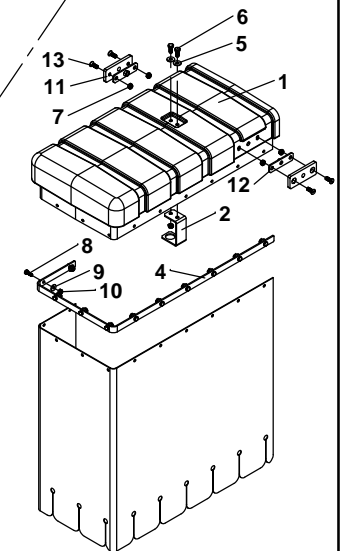
E



F

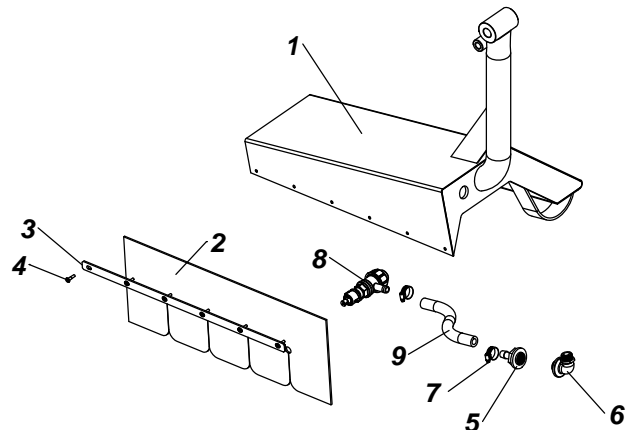


G



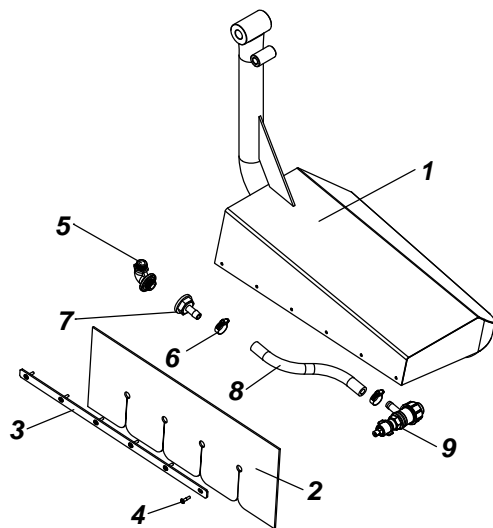
ITENS	CÓDIGO	DISCRIMINAÇÃO	TODAS	ITENS	CÓDIGO	DISCRIMINAÇÃO	TODAS
A	17488700	BARRA HCA40 2,10x3,00-2017 ASA DE FERRO	QTD.	E	17451500	PROTETOR CENTRAL COMPLETO DA HCA40-2017	QTD
1	17374000	SUPORTE DE REGULAGEM DAS LANÇAS HCA40	1	1	17451600	SUPORTE DA LANÇA CENTRAL HCA40-400L	1
2	17451000	LANÇA CENTRAL HCA40(1.30/2.10)COMPLETA-400L	1	2	11070200	PROTETOR DA LANÇA CENTRAL HCA40	1
3	17488800	LANÇA DIREITA HCA40 COM EIXO DE REGULAGEM	1	3	15345700	FIXADOR DA SAIA DA PROTEÇÃO CENTRAL	1
4	17488900	LANÇA ESQUERDA HCA40 COM EIXO DE REGULAGEM	1	4	15345800	SUPORTE DO BICO DA LANÇA CENTRAL HCA40-POLIETILENO	1
5	17451400	SUPORTE FIXAÇÃO LD. LANÇA CENTRAL HCA-2017	1	5	11070300	SAIA DO PROTETOR CENTRAL HCA40	1
6	17451300	SUPORTE FIXAÇÃO LE LANÇA CENTRAL HCA-2017	1	7	15416000	SUPORTE LATERAL 3/16"x1.1/4"x310	2
7	20100207	PORCA SEXT. PARLOCK 1/2" NC	6	8	20140111	ARRUELA LISA 5/16"	2
8	20020406	PARAFUSO SEXT. 1/2" x 1.1/2" RI-NC	6	9	20020103	PARAFUSO SEXT. 5/16"x3/4" RI-NC	2
9	19405900	PINO DE 3/8"x80 COM ARGOLA	2	10	20100204	PORCA SEXT.PARLOCK DE 5/16" NC	2
10	19135000	CONTRA PINO DE TRAVA 3/4"	2	11	20020204	PARAFUSO SEXTAVADO 3/8"x1"RI NC	8
11	19167700	DEITA MATO COMPLETO	1	12	20100205	PORCA SEXT.PARLOCK DE 3/8" NC	8
B	17451000	LANÇA CENTRAL HCA40-1.30x2.10-400L COMPLETA	QTD	13	20020003	PARAFUSO SEXT. 1/4" x 3/4" R.I.-NC	13
1	17451500	PROTETOR CENTRAL COMPLETO DA HCA40-2017	1	14	20140109	ARRUELA LISA DE 1/4"	13
2	17372200	PROTETOR LATERAL DIREITO COMPLETO DA HCA40-POLIETILENO	1	15	20100203	PORCA SEXT. PARLOCK DE 1/4"-NC	13
3	17372100	PROTETOR LATERAL ESQUERDO COMPLETO DA HCA40-POLIETILENO	1	16	15447400	SUPORTE CENTRAL 3/16"x1.1/4"x165	2
4	17339100	BICO CENTRAL HCA 40 (C/1 ENTRADA ANTI-GOTEJO)	3	17	20140112	ARRUELA LISA 3/8"	8
5	20260208	MANIPULO MTM 4526-3/8"x50	4	F	17372200	PROTETOR LATERAL DIREITO COMPLETO DA HCA40-POLIETILENO	QTD
6	19007200	ARRUELA ESPECIAL DE 3/8"(INOX)	4	1	11070400	PROTETOR LATERAL DA LANÇA CENTRAL HCA40	1
7	20090006	PORCA SEXTAVADA DE 3/8" NC	4	2	15345800	SUPORTE DO BICO DA LANÇA CENTRAL HCA40-POLIETILENO	1
8	19475500	PINO DO ENGATE DA LANÇA HCA-2017	2	4	15346000	FIXADOR DA SAIA DO PROTETOR LATERAL DA LANÇA CENTRAL HCA40	1
C	17488800	LANÇA DIR.HCA40-ASA 50 FERRO C/EIXO REGULAGEM	QTD	5	20140111	ARRUELA LISA 5/16"	2
1	17374700	EIXO DE REGULAGEM DIREITO DA LANÇA HCA 40-POLIETILENO	1	6	20020103	PARAFUSO SEXT. 5/16"x3/4" RI-NC	2
2	17374900	SUPORTE DA LANÇA DIREITA/ESQUERDA HCA40 (2.80 A 3.65)	1	7	20100204	PORCA SEXT.PARLOCK DE 5/16" NC	6
3	17489500	LANÇA HCA40 ASA 50-FERRO 2,10x3,00 L.DIREITO	1	8	20020003	PARAFUSO SEXT. 1/4" x 3/4" R.I.-NC	11
4	16018000	PINO DE 3/4"x106-IH18 EXPRESS	1	9	20140109	ARRUELA LISA DE 1/4"	11
5	10051200	PISTA DE ARTICULAÇÃO INFERIOR-HCA	1	10	20100203	PORCA SEXT. PARLOCK DE 1/4"-NC	11
6	10051300	PISTA DE ARTICULAÇÃO SUPERIOR-HCA	1	11	11071200	APOIO DO FIXADOR DO PROTETOR LATERAL HCA	2
7	29010291	MOLA NR. 91 REVISAO-1	1	12	19406100	FIXADOR DO PROTETOR LATERAL HCA	2
8	16014600	PINO DA ARTIC.PONTA DA LANÇA IH18-CROSS	1	13	20280811	PARAFUSO FENDA CAB.CHATA 5/16"x7/8"NC	4
9	19226500	BASE COM ROSCA DA MOLA NR.33 PARA HCA 40	1	14	11070500	SAIA DO PROTETOR LATERAL DA LANÇA CENTRAL HCA40	1
10	20340305	PARAFUSO SEXTAVADO 3/8"x1"RI NC (8.8)	4	G	17372100	PROTETOR LATERAL ESQUERDO COMPLETO DA HCA40-POLIETILENO	QTD
11	20100205	PORCA SEXT.PARLOCK DE 3/8" NC	4	1	11070400	PROTETOR LATERAL DA LANÇA CENTRAL HCA40	1
12	20090011	PORCA SEXTAVADA DE 3/4"NC	1	2	15345800	SUPORTE DO BICO DA LANÇA CENTRAL HCA40-POLIETILENO	1
13	20020406	PARAFUSO SEXT. 1/2" x 1.1/2" RI-NC	1	4	15346000	FIXADOR DA SAIA DO PROTETOR LATERAL DA LANÇA CENTRAL HCA40	1
14	20090008	PORCA SEXTAVADA 1/2"UNC-13	1	5	20140111	ARRUELA LISA 5/16"	2
15	20160504	CONTRA PINO 3/16" x 2"	1	6	20020103	PARAFUSO SEXT. 5/16"x3/4" RI-NC	2
16	17281100	PINO DE TRAVA DA LANÇA DO CAÇULA 7Mts	1	7	20100204	PORCA SEXT.PARLOCK DE 5/16" NC	6
17	19134900	CONTRA PINO DE TRAVA DE 5/8"	1	8	20020003	PARAFUSO SEXT. 1/4" x 3/4" R.I.-NC	11
D	17488900	LANÇA ESQ.HCA40-ASA 50 FERRO C/EIXO REGULAGEM	QTD	9	20140109	ARRUELA LISA DE 1/4"	11
1	17374800	EIXO DE REGULAGEM ESQUERDO DA LANÇA HCA 40-POLIETILENO	1	10	20100203	PORCA SEXT. PARLOCK DE 1/4"-NC	11
2	17374900	SUPORTE DA LANÇA DIREITA/ESQUERDA HCA40 (2.80 A 3.65)	1	11	11071200	APOIO DO FIXADOR DO PROTETOR LATERAL HCA	2
3	17489600	LANÇA HCA40 ASA 50-FERRO 2,10x3,00 L.ESQ.	1	12	19406100	FIXADOR DO PROTETOR LATERAL HCA	2
4	10051200	PISTA DE ARTICULAÇÃO INFERIOR-HCA	1	13	20280811	PARAFUSO FENDA CAB.CHATA 5/16"x7/8"NC	4
5	10051300	PISTA DE ARTICULAÇÃO SUPERIOR-HCA	1	14	11070500	SAIA DO PROTETOR LATERAL DA LANÇA CENTRAL HCA40	1
6	29010291	MOLA NR. 91 REVISAO-1	1				
7	19226500	BASE COM ROSCA DA MOLA NR.33 PARA HCA 40	1				
8	16018000	PINO DE 3/4"x106-IH18 EXPRESS	1				
9	16014600	PINO DA ARTIC.PONTA DA LANÇA IH18-CROSS	1				
10	20090011	PORCA SEXTAVADA DE 3/4"NC	1				
11	20020406	PARAFUSO SEXT. 1/2" x 1.1/2" RI-NC	1				
12	20090008	PORCA SEXTAVADA 1/2"UNC-13	1				
13	20340305	PARAFUSO SEXTAVADO 3/8"x1"RI NC (8.8)	4				
14	20100205	PORCA SEXT.PARLOCK DE 3/8" NC	4				
15	20160504	CONTRA PINO 3/16" x 2"	1				
16	17281100	PINO DE TRAVA DA LANÇA DO CAÇULA 7Mts	1				
17	19134900	CONTRA PINO DE TRAVA DE 5/8"	1				

**LANÇA HCA40 ASA 50-FERRO 2,10x3,00
L.ESQUERDO-CPL
17489600**



ITENS	CÓDIGO	DISCRIMINAÇÃO	TODAS
1	17489800	LANÇA HCA40 ASA 50-FERRO 2,10x3,00 L.ESQUERDO	1
2	19500800	PROTETOR NR-2 HCA40-1,70	1
3	15457700	FIXADOR DA SAIA DA LANÇA HCA40 (2.30 A 3,10)	1
4	20194202	REBITE POP 4.8 x 16	6
5	11092400	GARRA DA LANÇA DA BARRA HCA40	1
6	11039400	CURVA DO LAVA FRASCO 1/2"x1/2"BSP	1
7	29040604	ABRAÇADEIRA AÇO INOX MICRO 1422 MIF (B19)	2
8	17222900	BICO LATERAL HCA 40 (C/ ANTI-GOTEJO)	1
9	19462500	MANGUEIRA DE 1/2 UMA TRAMA(400PSI)-(0,27m)	1

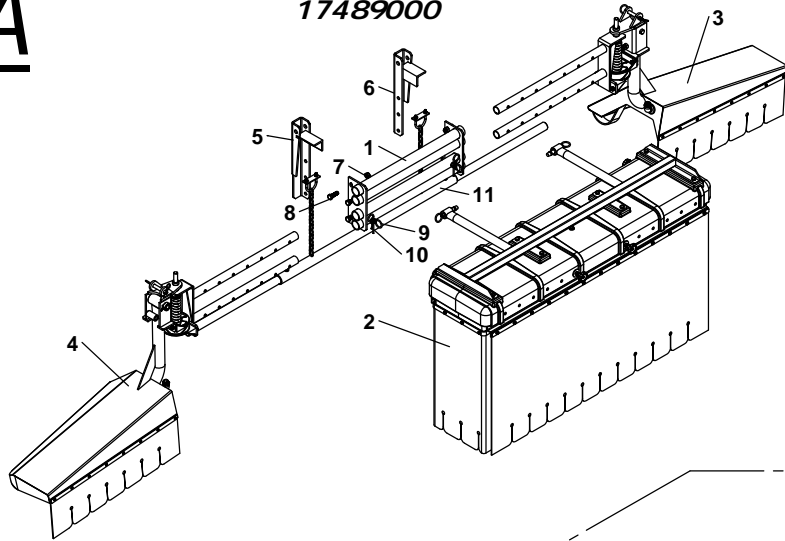
**LANÇA HCA40 ASA 50-FERRO 2,10x3,00
L.DIREITO-CPL
17489500**



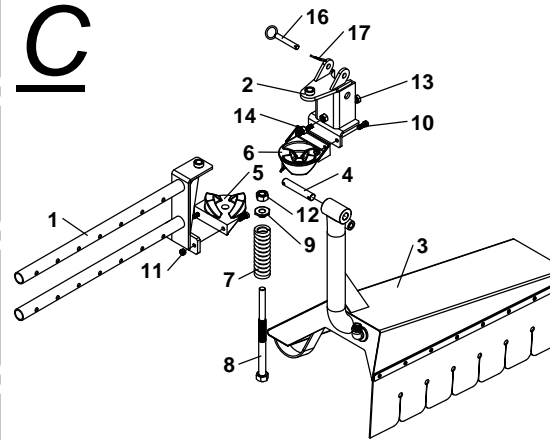
1	17489700	LANÇA HCA40 ASA 50-FERRO 2,10x3,00 L.DIREITO	1
2	19500800	PROTETOR NR-2 HCA40-1,70	1
3	15457700	FIXADOR DA SAIA DA LANÇA HCA40 (2.30 A 3,10)	1
4	20194202	REBITE POP 4.8 x 16	6
5	11039400	CURVA DO LAVA FRASCO 1/2"x1/2"BSP	1
6	29040604	ABRAÇADEIRA AÇO INOX MICRO 1422 MIF (B19)	2
7	11092400	GARRA DA LANÇA DA BARRA HCA40	1
8	19462500	MANGUEIRA DE 1/2 UMA TRAMA(400PSI)-(0,27m)	1
9	17222900	BICO LATERAL HCA 40 (C/ ANTI-GOTEJO)	1

A

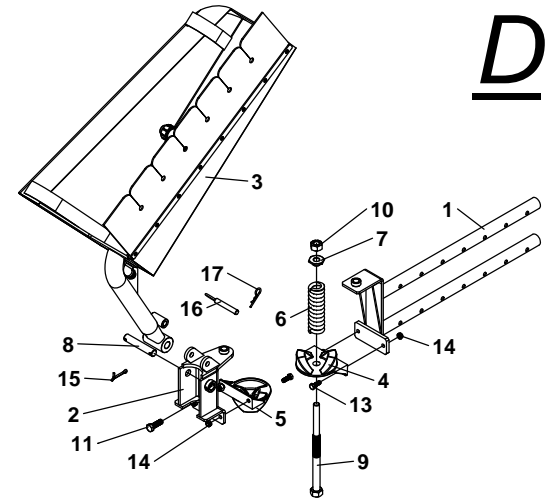
BARRA HCA40 2,30x3,10-ASA DE FERRO
17489000



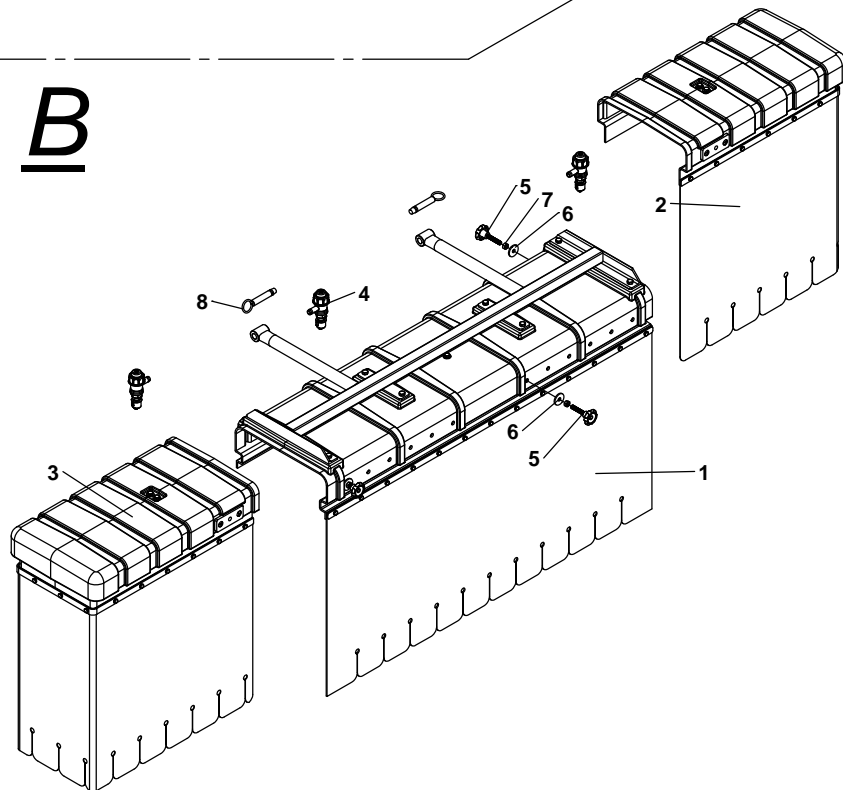
C



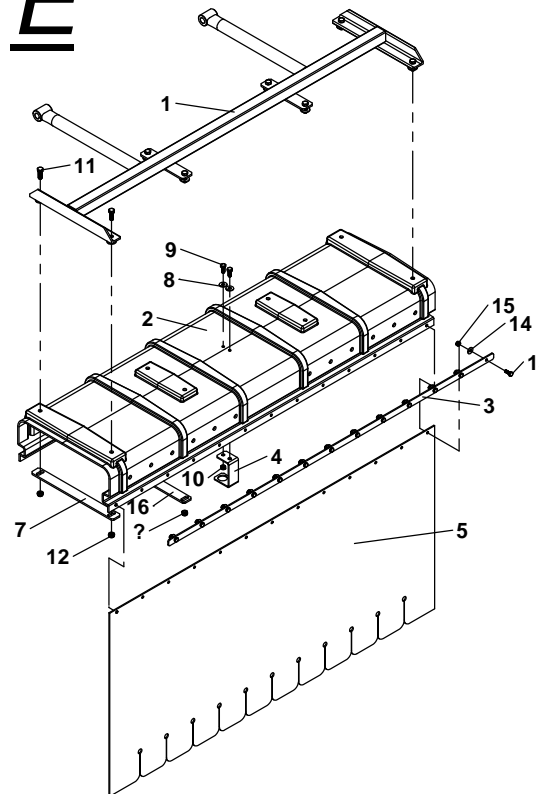
D



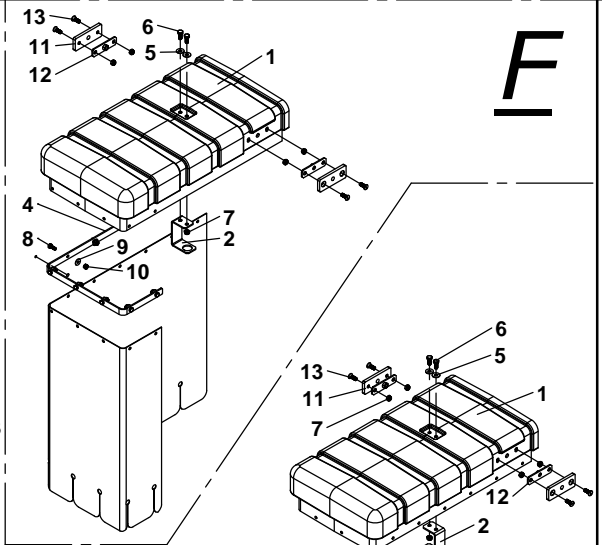
B



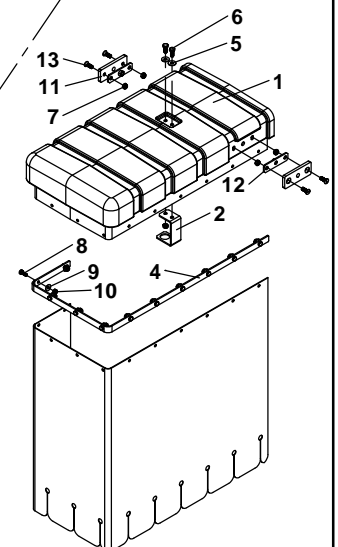
E



F

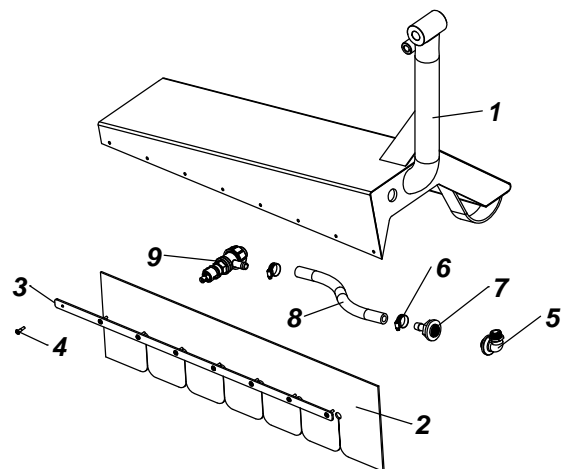


G



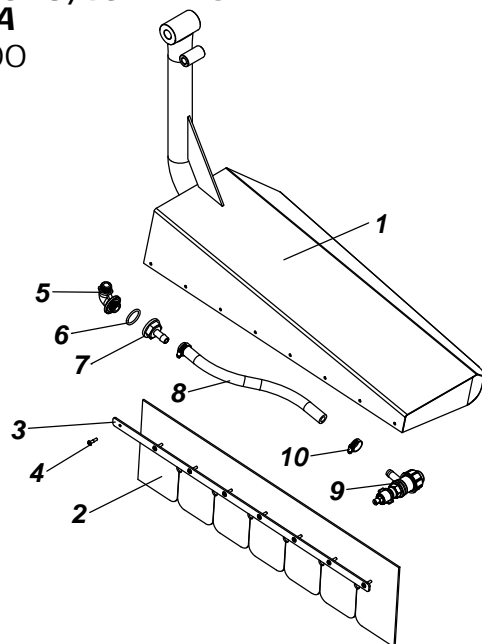
ITENS	CÓDIGO	DISCRIMINAÇÃO	TODAS	ITENS	CÓDIGO	DISCRIMINAÇÃO	TODAS
A	17489000	BARRA HCA40 2,45x3,40-2017	QTD.	E	17451500	PROTETOR CENTRAL COMPLETO DA HCA40-2017	QTD
1	17374000	SUPORTE DE REGULAGEM DAS LANÇAS HCA40	1	1	17451600	SUPORTE DA LANÇA CENTRAL HCA40-400L	1
2	17451000	LANÇA CENTRAL HCA40(1,30/2,10)COMPLETA-400L	1	2	11070200	PROTETOR DA LANÇA CENTRAL HCA40	1
3	17489300	LANÇA DIR.HCA40-ASA 72 FERRO C/EIXO REGULAGEM	1	3	15345700	FIXADOR DA SAIA DA PROTEÇÃO CENTRAL	1
4	17489400	LANÇA ESQ.HCA40-ASA 72 FERRO C/EIXO REGULAGEM	1	4	15345800	SUPORTE DO BICO DA LANÇA CENTRAL HCA40-POLIETILENO	1
5	17451400	SUPORTE FIXAÇÃO LD. LANÇA CENTRAL HCA-2017	1	5	11070300	SAIA DO PROTETOR CENTRAL HCA40	1
6	17451300	SUPORTE FIXAÇÃO LE LANÇA CENTRAL HCA-2017	1	7	15416000	SUPORTE LATERAL 3/16"x1.1/4"x310	2
7	20100207	PORCA SEXT. PARLOCK 1/2" NC	6	8	20140111	ARRUELA LISA 5/16"	2
8	20020406	PARAFUSO SEXT. 1/2" x 1.1/2" RI-NC	6	9	20020103	PARAFUSO SEXT. 5/16"x3/4" RI-NC	2
9	19405900	PINO DE 3/8"x80 COM ARGOLA	2	10	20100204	PORCA SEXT.PARLOCK DE 5/16" NC	2
10	19135000	CONTRA PINO DE TRAVA 3/4"	2	11	20020204	PARAFUSO SEXTAVADO 3/8"x1"RI NC	8
11	19167700	DEITA MATO COMPLETO	1	12	20100205	PORCA SEXT.PARLOCK DE 3/8" NC	8
B	17451000	LANÇA CENTRAL HCA40-1,30x2,10-400L COMPLETA	QTD	13	20020003	PARAFUSO SEXT. 1/4" x 3/4" R.I.-NC	13
1	17451500	PROTETOR CENTRAL COMPLETO DA HCA40-2017	1	14	20140109	ARRUELA LISA DE 1/4"	13
2	17372200	PROTETOR LATERAL DIREITO COMPLETO DA HCA40-POLIETILENO	1	15	20100203	PORCA SEXT. PARLOCK DE 1/4"-NC	13
3	17372100	PROTETOR LATERAL ESQUERDO COMPLETO DA HCA40-POLIETILENO	1	16	15447400	SUPORTE CENTRAL 3/16"x1.1/4"x165	2
4	17339100	BICO CENTRAL HCA 40 (C/1 ENTRADA ANTI-GOTEJO)	3	17	20140112	ARRUELA LISA 3/8"	8
5	20260208	MANIPULO MTM 4526-3/8"x50	4	F	17372200	PROTETOR LATERAL DIREITO COMPLETO DA HCA40-POLIETILENO	QTD
6	19007200	ARRUELA ESPECIAL DE 3/8"(INOX)	4	1	11070400	PROTETOR LATERAL DA LANÇA CENTRAL HCA40	1
7	20090006	PORCA SEXTAVADA DE 3/8" NC	4	2	15345800	SUPORTE DO BICO DA LANÇA CENTRAL HCA40-POLIETILENO	1
8	19475500	PINO DO ENGATE DA LANÇA HCA-2017	2	4	15346000	FIXADOR DA SAIA DO PROTETOR LATERAL DA LANÇA CENTRAL HCA40	1
C	17489300	LANÇA DIR.HCA40-ASA 72 FERRO C/EIXO REGULAGEM	QTD	5	20140111	ARRUELA LISA 5/16"	2
1	17374700	EIXO DE REGULAGEM DIREITO DA LANÇA HCA 40-POLIETILENO	1	6	20020103	PARAFUSO SEXT. 5/16"x3/4" RI-NC	2
2	17374900	SUPORTE DA LANÇA DIREITA/ESQUERDA HCA40 (2,80 A 3,65)	1	7	20100204	PORCA SEXT.PARLOCK DE 5/16" NC	6
3	17435900	LANÇA HCA 40 FRONTAL 2,50x3,40 LADO DIREITO	1	8	20020003	PARAFUSO SEXT. 1/4" x 3/4" R.I.-NC	11
4	16018000	PINO DE 3/4"x106-IH18 EXPRESS	1	9	20140109	ARRUELA LISA DE 1/4"	11
5	10051200	PISTA DE ARTICULAÇÃO INFERIOR-HCA	1	10	20100203	PORCA SEXT. PARLOCK DE 1/4"-NC	11
6	10051300	PISTA DE ARTICULAÇÃO SUPERIOR-HCA	1	11	11071200	APOIO DO FIXADOR DO PROTETOR LATERAL HCA	2
7	29010291	MOLA NR. 91 REVISAO-1	1	12	19406100	FIXADOR DO PROTETOR LATERAL HCA	2
8	16014600	PINO DA ARTIC.PONTA DA LANÇA IH18-CROSS	1	13	20280811	PARAFUSO FENDA CAB.CHATA 5/16"x7/8"NC	4
9	19226500	BASE COM ROSCA DA MOLA NR.33 PARA HCA 40	1	14	11070500	SAIA DO PROTETOR LATERAL DA LANÇA CENTRAL HCA40	1
10	20340305	PARAFUSO SEXTAVADO 3/8"x1"RI NC (8.8)	4	G	17372100	PROTETOR LATERAL ESQUERDO COMPLETO DA HCA40-POLIETILENO	QTD
11	20100205	PORCA SEXT.PARLOCK DE 3/8" NC	4	1	11070400	PROTETOR LATERAL DA LANÇA CENTRAL HCA40	1
12	20090011	PORCA SEXTAVADA DE 3/4"NC	1	2	15345800	SUPORTE DO BICO DA LANÇA CENTRAL HCA40-POLIETILENO	1
13	20020406	PARAFUSO SEXT. 1/2" x 1.1/2" RI-NC	1	4	15346000	FIXADOR DA SAIA DO PROTETOR LATERAL DA LANÇA CENTRAL HCA40	1
14	20090008	PORCA SEXTAVADA 1/2"UNC-13	1	5	20140111	ARRUELA LISA 5/16"	2
15	20160504	CONTRA PINO 3/16" x 2"	1	6	20020103	PARAFUSO SEXT. 5/16"x3/4" RI-NC	2
16	17281100	PINO DE TRAVA DA LANÇA DO CAÇULA 7Mts	1	7	20100204	PORCA SEXT.PARLOCK DE 5/16" NC	6
17	19134900	CONTRA PINO DE TRAVA DE 5/8"	1	8	20020003	PARAFUSO SEXT. 1/4" x 3/4" R.I.-NC	11
D	17489400	LANÇA ESQ.HCA40-ASA 72 FERRO C/EIXO REGULAGEM	QTD	9	20140109	ARRUELA LISA DE 1/4"	11
1	17374800	EIXO DE REGULAGEM ESQUERDO DA LANÇA HCA 40-POLIETILENO	1	10	20100203	PORCA SEXT. PARLOCK DE 1/4"-NC	11
2	17374900	SUPORTE DA LANÇA DIREITA/ESQUERDA HCA40 (2,80 A 3,65)	1	11	11071200	APOIO DO FIXADOR DO PROTETOR LATERAL HCA	2
3	17435600	LANÇA ESQUERDA HCA40 (2,80 A 3,65)COMPLETA	1	12	19406100	FIXADOR DO PROTETOR LATERAL HCA	2
4	10051200	PISTA DE ARTICULAÇÃO INFERIOR-HCA	1	13	20280811	PARAFUSO FENDA CAB.CHATA 5/16"x7/8"NC	4
5	10051300	PISTA DE ARTICULAÇÃO SUPERIOR-HCA	1	14	11070500	SAIA DO PROTETOR LATERAL DA LANÇA CENTRAL HCA40	1
6	29010291	MOLA NR. 91 REVISAO-1	1				
7	19226500	BASE COM ROSCA DA MOLA NR.33 PARA HCA 40	1				
8	16018000	PINO DE 3/4"x106-IH18 EXPRESS	1				
9	16014600	PINO DA ARTIC.PONTA DA LANÇA IH18-CROSS	1				
10	20090011	PORCA SEXTAVADA DE 3/4"NC	1				
11	20020406	PARAFUSO SEXT. 1/2" x 1.1/2" RI-NC	1				
12	20090008	PORCA SEXTAVADA 1/2"UNC-13	1				
13	20340305	PARAFUSO SEXTAVADO 3/8"x1"RI NC (8.8)	4				
14	20100205	PORCA SEXT.PARLOCK DE 3/8" NC	4				
15	20160504	CONTRA PINO 3/16" x 2"	1				
16	17281100	PINO DE TRAVA DA LANÇA DO CAÇULA 7Mts	1				
17	19134900	CONTRA PINO DE TRAVA DE 5/8"	1				

**LANÇA HCA 40 ASA 2,50x3,40 LADO
ESQUERDO
17507100**



ITENS	CÓDIGO	DISCRIMINAÇÃO	TODAS
1	17507200	SUPORTE DO PROTETOR DA LANÇA ESQUERDA HCA40(2,45 A 3,40)	1
2	11011800	PROTETOR NR-2 HCA40	1
3	15217600	FIXADOR DO PROTETOR NR-2 DA LANÇA HCA-40	1
4	20194202	REBITE POP 4.8 x 16	8
5	11039400	CURVA DO LAVA FRASCO 1/2"x1/2"BSP	1
6	29040604	ABRACADEIRA AÇO INOX MICRO 1422 MIF (B19)	2
7	11092400	GARRA DA LANÇA DA BARRA HCA40	1
8	19501100	MANGUEIRA DE 1_2 UMA TRAMA(400PSI)-(0,30m)	1
9	17222900	BICO LATERAL HCA 40 (C/ ANTI-GOTEJO)	1

**LANÇA HCA 40 ASA 2,50x3,40 LADO
DIREITA
17506900**



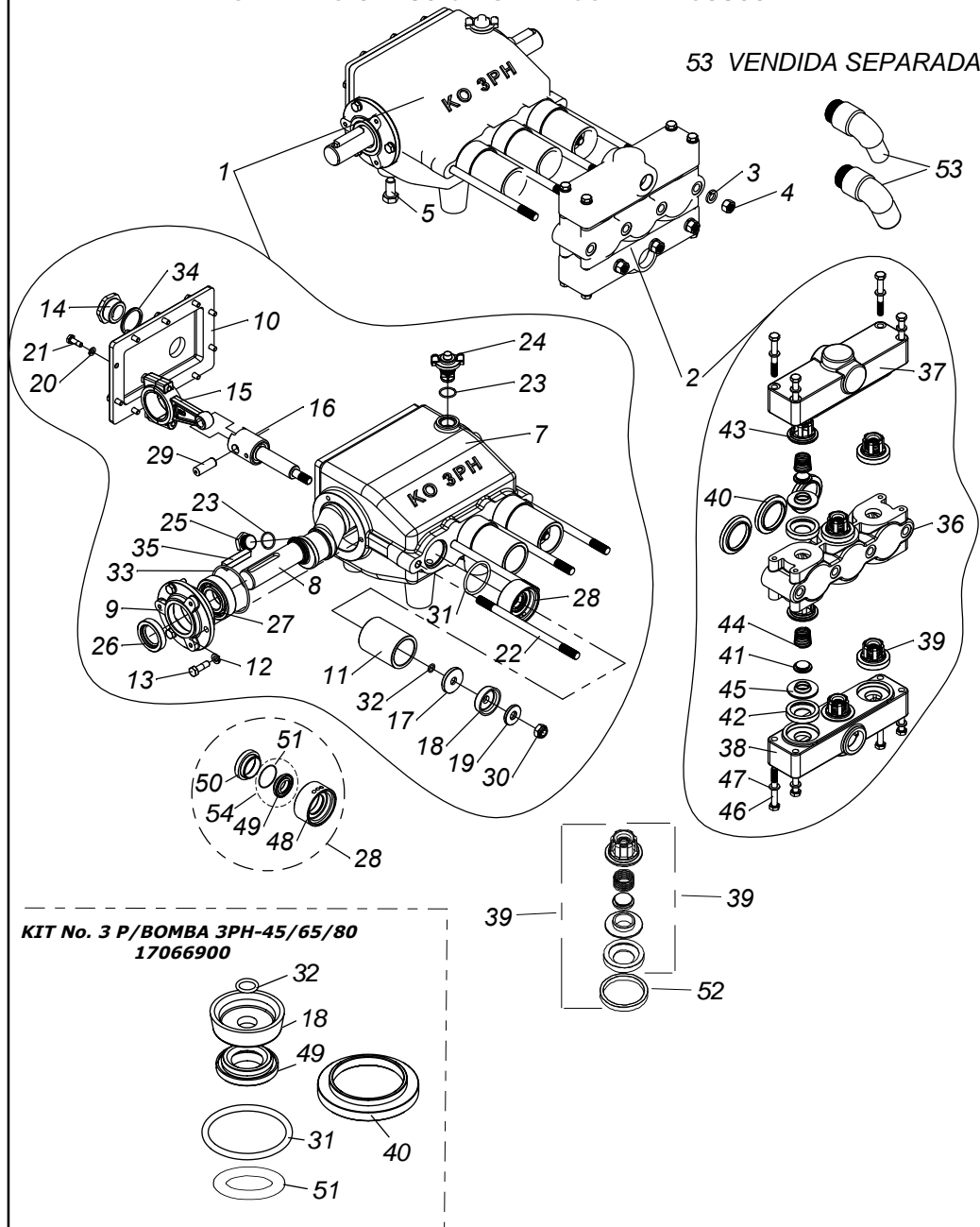
1	17507000	SUPORTE DO PROTETOR LANÇA DIR.HCA40(2,45a3,40)	1
2	11011800	PROTETOR NR-2 HCA40	1
3	15217600	FIXADOR DO PROTETOR NR-2 DA LANÇA HCA-40	1
4	20194202	REBITE POP 4.8 x 16	8
5	11039400	CURVA DO LAVA FRASCO 1/2"x1/2"BSP	1
6	29040604	ABRACADEIRA AÇO INOX MICRO 1422 MIF (B19)	2
7	11092400	GARRA DA LANÇA DA BARRA HCA40M	1
8	19501100	MANGUEIRA DE 1_2 UMA TRAMA(400PSI)-(0,30m)	1
9	17222900	BICO LATERAL HCA 40 (C/ ANTI-GOTEJO)	1

BOMBA KO 3PH45 C.RUBIA CÓD: 17253600

BOMBA KO 3PH65 C.RUBIA CÓD: 17253700

BOMBA KO 3PH80 C.RUBIA CÓD: 17253800

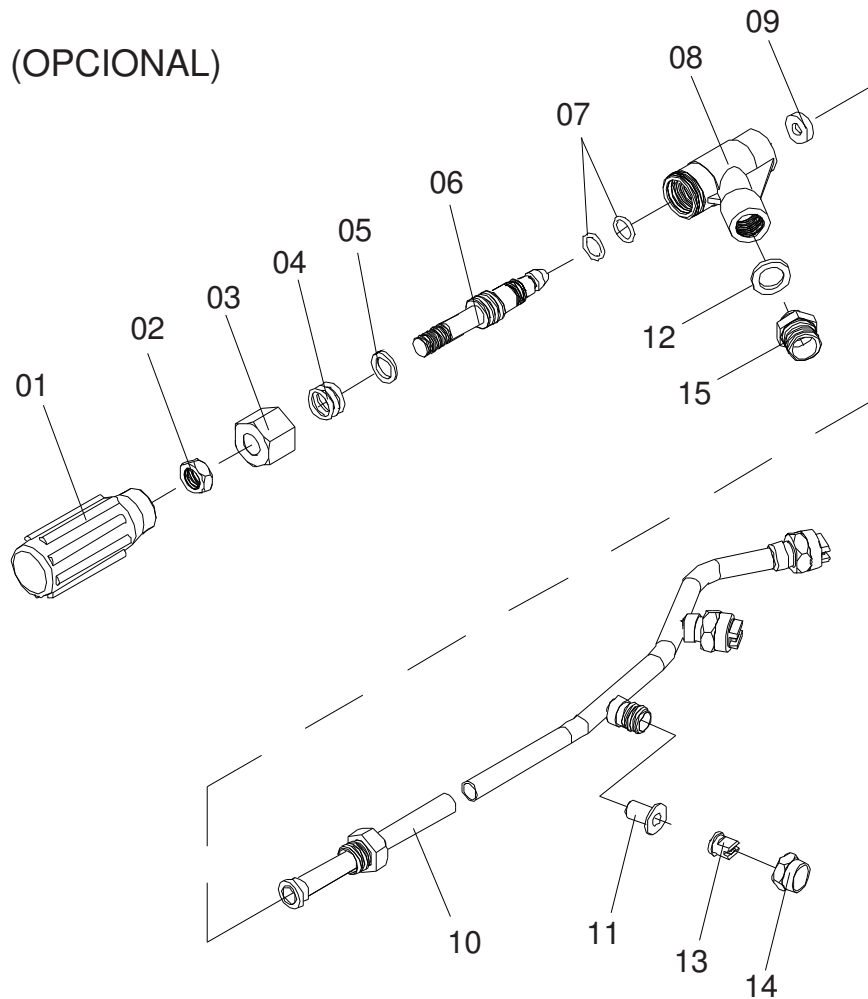
53 VENDIDA SEPARADA



ITEM	CÓDIGO	DISCRIMINAÇÃO	QTD
1	17127400	CORPO DA BOMBA 3PH-45	1
	17130800	CORPO DA BOMBA 3PH-65	1
	17130700	CORPO DA BOMBA 3PH-80	1
2	17189400	CABECOTE 3P PARA BOMBA 3PH-45/65/80(RUBIA)	1
3	20150112	ARRUELA DE PRESSÃO 7/16"	4
4	20090007	PORCA SEXTAVADA 7/16" NC	4
5	20020404	PARAFUSO SEXT. 1/2 X 1" R. I. NC	1
6	11019100	CURVA 90 GRAUS DE 1"x1"	1
7	10050900	CAIXA DA BOMBA 3PH30/45/65/80	1
	10036400	GIRABREQUIM 3PH45	1
8	10031700	GIRABREQUIM 3PH65/100	1
	10035400	GIRABREQUIM 3PH80	1
9	10031800	TAMPA LATERAL 45/65/80	2
10	10050200	TAMPA DO CARTER 3PH-FERRO	1
11	21130201	CAMISA DE CERAMICA CC-13	3
12	20150110	ARRUELA DE PRESSÃO 5/16"	6
13	20020105	PARAFUSO SEXT. 5/16"x1" RI-NC	6
14	23020104	VISOR DO OLEO 1" ALUMINIO	1
15	17106200	BIELA PH FORJADA	3
16	17106100	PISTÃO DA BOMBA 3PH45/65/80-FERRO	3
17	13024700	BASE DO REPARO 45/65/80	3
18	21090104	REPARO GRAFITADO 3PH-30/45/65/80	3
19	13024000	LUVA DE ENCOSTO	3
20	20150109	ARRUELA DE PRESSÃO DE 1/4"	10
21	20020003	PARAFUSO SEXT. 1/4" x 3/4" R.I.-NC	10
22	19189000	PRISIONEIRO 7/16"x195(3PH45/65/3PV100C.RUBIA)	4
23	21030809	ANEL O'RING NR-51 (2-019 VITON)	2
24	19195200	RESPIRO DA BOMBA 3PH 80	1
25	13040200	BUJAO DE 1/2"	1
26	21020212	RETENTOR NR-00131BR	2
27	21010107	ROLAMENTO 6206-Z	2
28	19161500	ALOJAMENTO COMPLETO DA CAMISA CC13	3
29	20170101	PINO DA BIELA 1/2" x 35mm	3
30	20100306	PORCA SEXT.PARLOCK 7/16" NC INOX	3
31	21030224	ANEL O'RING NR-12 (2224)	3
32	21030012	ANEL ORING Nr.04	3
33	21030146	ANEL O'RING NR-29	2
34	19107000	JUNTA DO VISOR	1
35	18000300	CHAVETA 3/8" x 55 mm	2
36	10045300	CORPO CABEC. 3PH45/65/80 (RUBIA)	1
37	10043400	CAMARA DE SAIDA CAB.3P 45/65/80 RUBIA	1
38	10043500	CAMARA DE SUCCAO CAB 3P 45/65/80 RUBIA	1
39	17327800	VALVULA COMPLETA 3PH 45/65/80 RUBIA NOVO	6
	17175700	VALVULA COMPLETA 3PH 45/65/80 RUBIA - COM ALOJAMENTO	6
40	11029500	ALOJAMENTO DA CAMISA 3P 30/45-2PV 20 RUBIA	3
41	15000500	VALVULA 45/65/80/140	2
42	11030500	GUARNICAO VALV. 3PV30/45/65/90 -2PV20 RUBIA	2
43	11030600	CAMARA DA VALVULA 3PV30/45/65/80-RUBIA	2
44	29010230	MOLA NR. 30 CONICA	2
45	19184300	BASE DA VALVULA 3P45/65/80-RUBIA	2
46	20010111	PARAFUSO SEXT. 5/16"x2.1/2" MR-NC	8
47	20150110	ARRUELA DE PRESSÃO 5/16"	8
48	11047600	CORPO DO ALOJAMENTO DA CAMISA CC13-3PH	1
49	21020501	RETENTOR NR-01919BRGO-NBR	1
50	11047500	GUIA DO ALOJAMENTO 3PH	1
51	21030026	ANEL O'RING NR-21 (2026)	1
52	11030200	ALOJAMENTO CAMARA DA VALVULA 3P30/45/65	6
53	11019000	CURVA 90G DE 1"x1.1/2"	1
	11019100	CURVA 90G DE 1"x1"	1
54	19526100	RETENTOR NR-01919 - COM ANEL	1

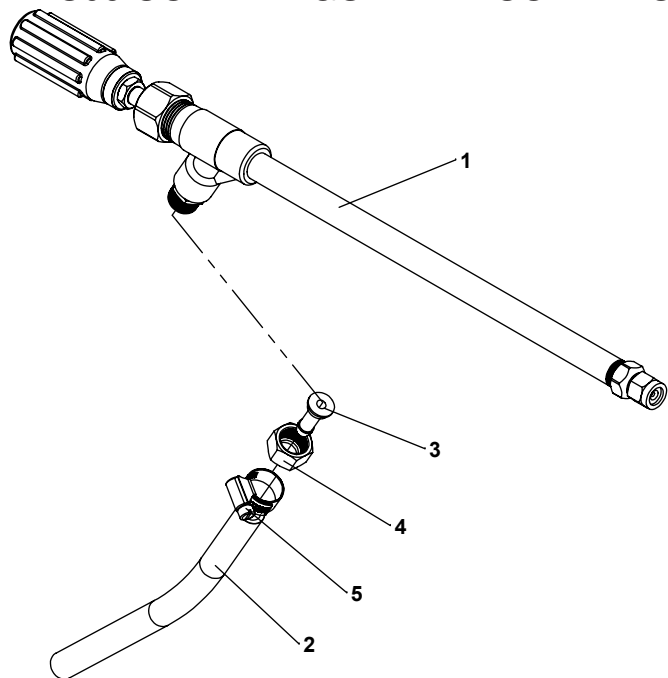
PISTOLA PH-3 (17105000)

(OPCIONAL)



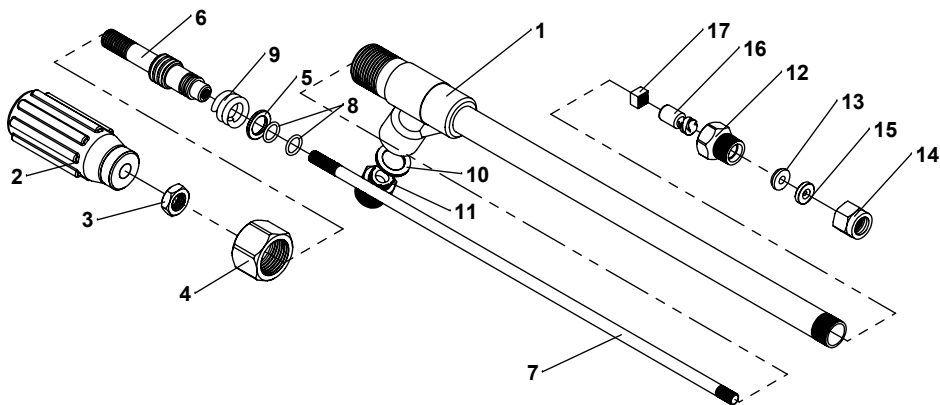
ITEM	CÓDIGO	DISCRIMINAÇÃO	TODAS
01	11009800	Cabo da pistola	01
02	20090208	Contra porca sextavada	01
03	13001800	Porca de vedação	01
04	19123800	Gaxeta	01
05	13001900	Arruela lisa	
06	17102200	Núcleo regulador PCA-11	
07	21030012	Anel o'ring nº 4	
08	10002500	Corpo regulador PCA-11	
09	19003900	Chapinha do bico	
10	17104900	Câmara da pistola PH-3	
11	26020102	Peneira ASTM 50	
12	19008600	Junta plástica	
13	26010305	Ponta do bico	
14	13002500	Capa do bico niple simples	
15	13027700	Niple especial	

PISTOLA PC06 COM MANGUEIRA E CONEXÃO(17320200)



ITEM	CÓDIGO	DISCRIMINAÇÃO	TODAS
01	17002800	Pistola PC 06	01
02	19141200	Mangueira de 3/8" (400PSI) - 50M	01
03	13006200	Garra de 3/8" para porca de 1/2"	01
04	13006700	Porca da garra de 1/2" BSP	01
05	29040104	Abraçadeira B19	01

PISTOLA PC06 (17002800)



01	10000400	Corpo regulador -PC-06.....	01
02	11009800	Cabo da pistola.....	01
03	20090208	contra Porca Sext. de 1/2" NC-13.....	01
04	13001800	Porca de vedação	02
05	13001900	Arruela lisa de 1/2" (latão)	01
06	13002000	Nucleo Regulador.....	01
07	13002200	Haste reguladora	01
08	21030012	Anel O'ring N° 04.....	02
09	19123800	Gaxeta preta 1/8"x220mm	01
10	19008600	Junta plástica de 3/4".....	01
11	13027700	Niple especial de 1/2"x5/8".....	01
12	13002400	Corpo do bico	01
13	19003000	Chapinha do bico	01
14	13002500	Capa do bico (menor).....	01
15	26040106	Ponta do bico K-5.....	01
16	19002900	Difusor do bico	01
17	13008300	Contra Porca 5/16"	01

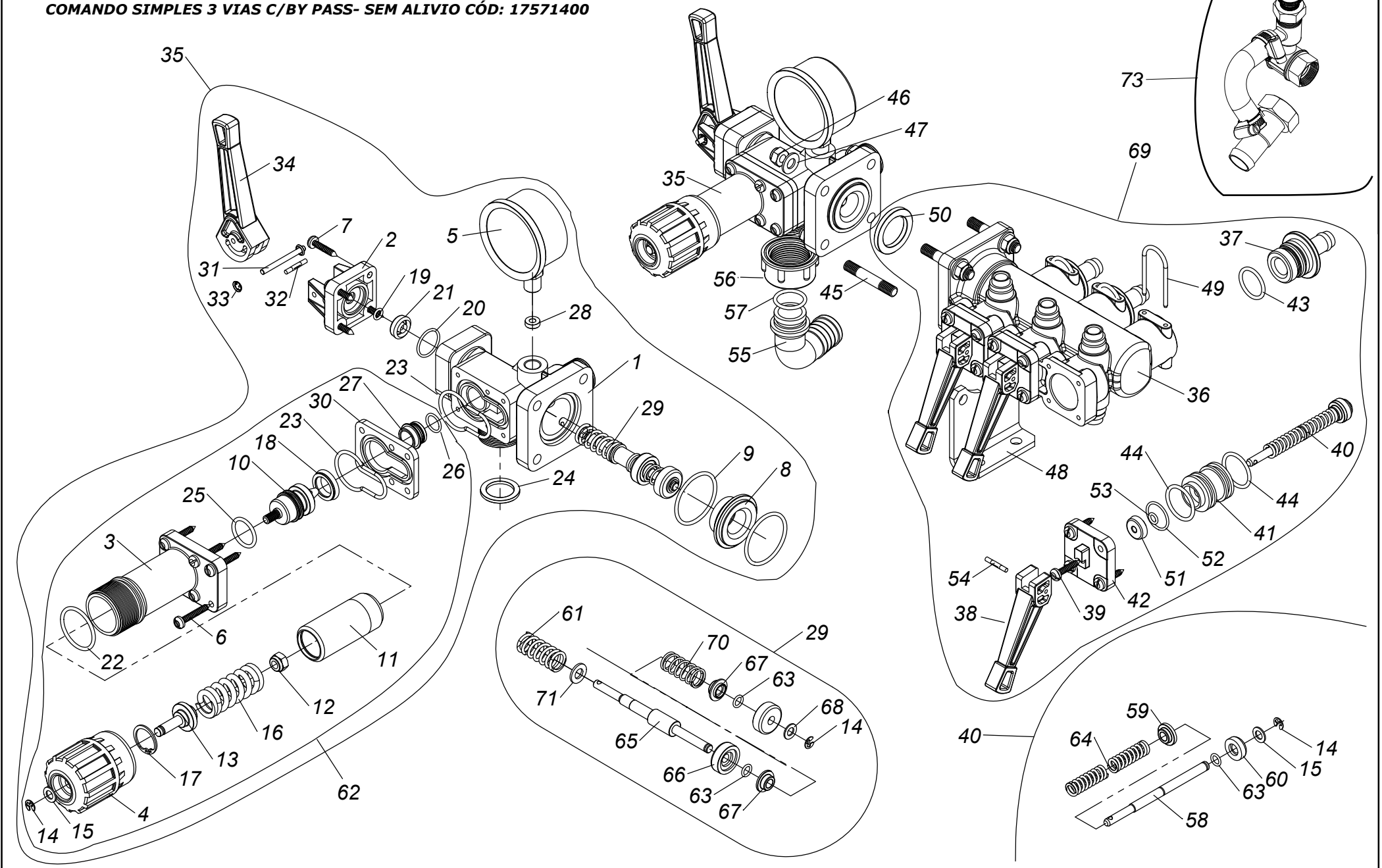
Catálogo de Peças

KO 400/600 HCA -17

COMANDO SIMPLES 2 VIAS C/BY PASS- SEM ALIVIO CÓD: 17595200

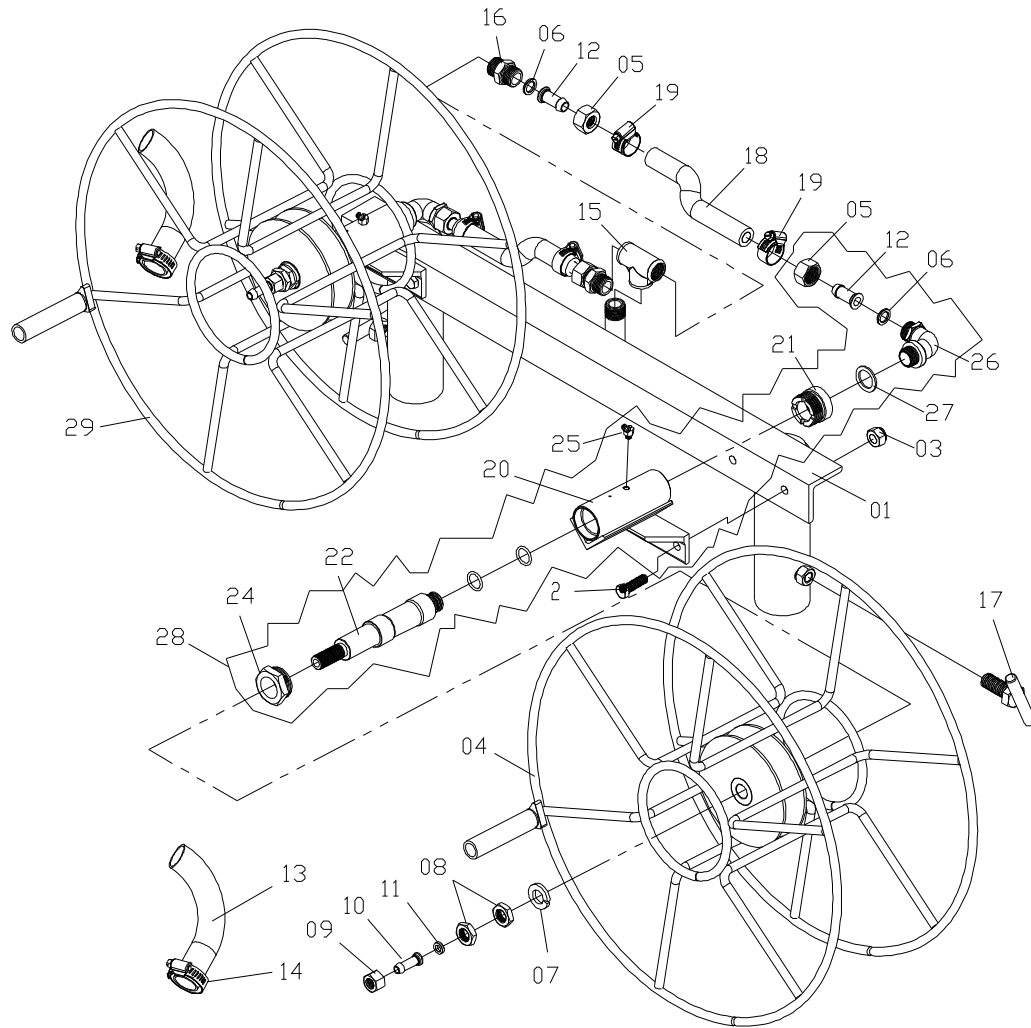
COMANDO SIMPLES 3 VIAS C/BY PASS- SEM ALIVIO CÓD: 17571400

Somente bomba 3PH-80



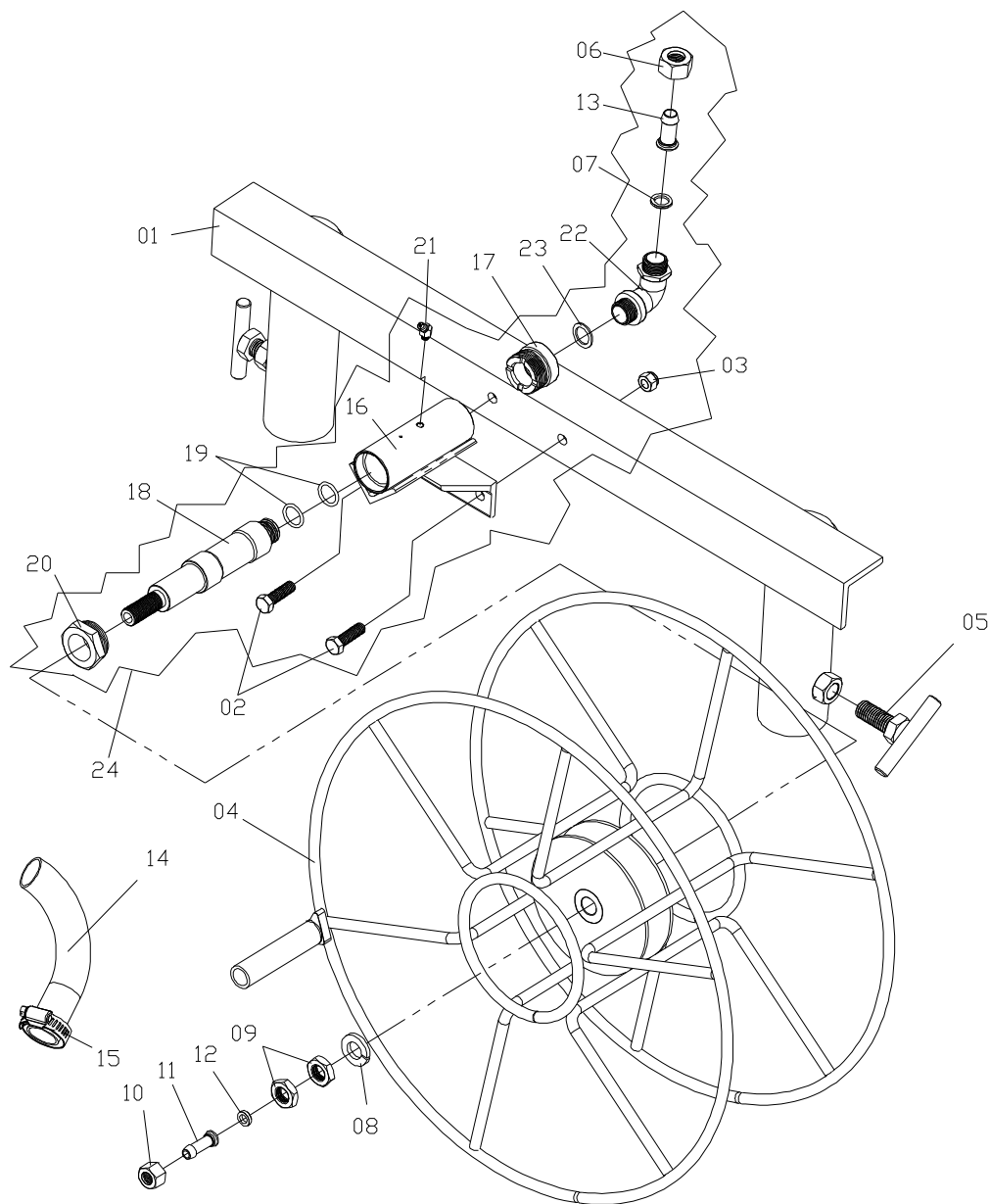
ITENS	CÓDIGO	DISCRIMINAÇÃO			ITENS	CÓDIGO	DISCRIMINAÇÃO		
			2vias	3vias				2vias	3vias
1	11020100	CORPO DE ENTRADA DO COMANDO MASTER	1	1	52	21030809	ANEL O'RING NR-51 (2-019 VITON)	3	3
2	11020800	CAVALETE DO COMANDO	1	1	53	21030807	ANEL O'RING NR-49 (2-010 VITON)	3	3
3	11021100	CORPO DO REGULADOR	1	1	54	20221405	PINO SAE J494 TIPO E 1/8"x3/4"	3	3
4	11020900	MANOPLA REGULADOR PRESSAO(LARANJA)	1	1	55	95040185	CURVA 90° DE 25(ARAG116425.25)	1	1
5	28010103	MANOMETRO 350 LBS - ROSCA 1/4" BSP	1	1	56	95040161	CONEXAO TIPO PORCA G1(2002040)	1	1
6	20081907	PARAF. AA FENDA C.PANELA INOX 4,8x32	6	6	57	21030116	ANEL O'RING NR-25	1	1
7	20081906	PARAFUSO A.A.FENDA CAB.PANELA INOX 4,8x25	4	4	58	19158100	HASTE DE VED. SAIDA/RETORNO C.MASTER	2	3
8	11021300	SEDE DE VEDACAO DO ALIVIO	1	1	59	11022000	BASE NR-2 DA MOLA 69	2	3
9	21030812	ANEL O'RING NR-54	2	2	60	11021900	SEDE DE VED. SAIDA/RETORNO C.MASTER	2	3
10	19162300	AGULHA DE VEDACAO C.MASTER B.PRESSAO	1	1	61	29010270	MOLA NR.70	1	1
11	13058600	CORPO DO ESTOJO	1	1	62	17158600	REGULADOR DE PRESSÃO (C.MASTER 3PV100)	1	1
12	20100304	PORCA SEXT.PARLOCK DE 5/16" NC INOX	1	1	63	21030808	ANEL O'RING NR-50 (6-113 VITON)	4	4
13	13058500	HASTE DO REG. PRESSAO (C.MASTER)	1	1	64	29010271	MOLA NR.71	4	6
14	20230406	ARRUELA DE RET.DIN6799 REF.111007-9(INOX)	5	5	65	19158000	HASTE DO NUCLEO DE ALIVIO	1	1
15	13058300	ARRUELA DE LATÃO 7,2x12,7x1	4	4	66	11021700	ARRUELA DE VEDAÇÃO DO ALÍVIO	2	2
16	29010268	MOLA NR. 68 (COMANDO MASTER)	1	1	67	11021800	BASE NR-1 DA MOLA NR-69	2	2
17	20230119	ANEL ELASTICO 502024	1	1	68	19159600	ARRUELA LISA ESPECIAL(A.INOX)6,9x12,7x1	1	1
18	21030902	GAXETA 2006R (VITON 80)	1	1	69	17292900	CONJ. CORPO DISTRIBUIDOR SIMPLES DE 2 VIAS	1	
19	21030807	ANEL O'RING NR-49 (2-010 VITON)	1	1	70	17293000	CONJ. CORPO DISTRIBUIDOR SIMPLES DE 3 VIAS		1
20	21030809	ANEL O'RING NR-51 (2-019 VITON)	1	1	71	29010269	MOLA NR. 69	1	1
21	21030901	GAXETA 2003L (VITON)	1	1	72	20140311	ARRUELA LISA M8-DIN125 A-INOX	1	1
22	21030123	ANEL O'RING NR-32 (2124) VISOR DE OLEO	1	1	73	20140311	ARRUELA LISA M8-DIN125 A-INOX	1	1
23	21030813	ANEL O'RING NR-55 (2-130 VITON)	2	2	73	17269000	VALVULA DE ALIVIO COMPLETA C. MASTER BOMBA 3PH80		
24	19012500	JUNTA PLASTICA 1"	1	1					
25	21030810	ANEL O'RING NR-52 (2-117 VITON)	1	1					
26	21030014	ANEL O'RING NR-11 (2014)	1	1					
27	19164800	BASE DA AGULHA C.MASTER P/BOMBA 3PV100/150	1	1					
28	11021200	JUNTA DE VEDAÇÃO MANOMETRO	1	1					
29	17154200	NUCLEO DO SISTEMA DE ALIVIO	1	1					
30	11025000	CALCO DO REG.PRESSAO C.MASTER 3PV100/150	1	1					
31	19156700	PINO DA ALAVANCA DE ALIVIO	1	1					
32	20221405	PINO SAE J494 TIPO E 1/8"x3/4"	1	1					
33	20231004	ANEL DE AUTO RETENÇÃO(ARE 525-040)	2	2					
34	11021600	ALAVANCA DE DESVIO DO COMANDO MASTER	1	1					
35	17571800	CONJ.CORPO DE ENTRADA COM BY-PASS P/3PH45	1	1					
36	11065700	CORPO CENTRAL DO DISTRIBUIDOR 2VIAS SIMPLES	1						
	11085900	CORPO CENTRAL DO DISTRIBUIDOR 3VIAS SIMPLES		1					
37	13058700	CONECTOR SAIDA C. MASTER	2	3					
38	11048500	ALAVANCA DO COMANDO SIMPLES	2	3					
39	20081906	PARAFUSO A.A.FENDA CAB.PANELA INOX 4,8x25	8	12					
40	17251800	NUCLEO DE VEDACAO DO DISTRIBUIDOR A CABO	2	3					
41	13058800	EMBOLO DE VEDACAO C. MASTER KO	2	3					
42	11048700	TAMPA DO EMBOLO DE VEDACAO DO COMANDO	2	3					
43	21030811	ANEL O'RING NR-53 (2-118 VITON)	2	3					
44	21030119	ANEL O'RING NR-56 (2120)	4	6					
45	19157700	PRISIONEIRO 5/16"x2"(C.MASTER)	4	4					
46	20100304	PORCA SEXT.PARLOCK DE 5/16" NC INOX	8	8					
47	20140211	ARRUELA M8 DIN 125 A	6	6					
48	15075400	SUPORTE DE FIXACAO COMANDO MASTER	1	1					
49	95020711	GRAMPO CURTO	2	3					
50	11032200	APOIO DA SEDE DE VED. C. MASTER	1	1					
51	21030901	GAXETA 2003L (VITON)	2	3					

ENROLADOR DE MANGUEIRA C-2 (17013800)



ITEM	CÓDIGO	DISCRIMINAÇÃO	Todos
01	19188100	Suporte do enrolador de mangueira	01
02	20020205	Parafuso sextavado de 3/8" x 1.1/4" NC	04
03	20100207	Porca sextavada parlock de 1/2" NC 13	04
04	17132000	Aro do enrolador de mangueira	02
05	13006700	Porca da garra de 1/2" BSP	04
06	19008800	Junta plástica de 1/2"	04
07	20150115	Arruela de pressão de 5/8"	02
08	20090111	Contra porca sextavada de 5/8" NF	04
09	13065900	Porca de 5/8" NF para garra de 3/8"	02
10	13006100	Garra de 3/8"	02
11	19003500	Junta plástica de 3/8"	02
12	13006300	Garra de 1/2"	04
13	25013401	Mangueira kanaflex KM azul de 1" x 400 mm	02
14	29040109	Abraçadeira B-38	02
15	29030103	Tee de 1/2" BSP	01
16	13047100	Niple de 1/2" BSP	02
17	19005300	Borboleta de 5/8" x 1.1/2"-NC	02
18	25014404	Mangueira de 1/2" x 205 mm	02
19	29040104	Abraçadeira B-19	04
20	17190200	Suporte do eixo do enrolador de mangueira	02
21	13026700	Bucha da capa do eixo	02
22	14002200	Eixo do enrolador da mangueira	02
23	21030114	Anel o'ring nº 03	04
24	13018800	Tampa do eixo	02
25	23010201	Alimite curvo 45º	02
26	13050100	Curva 90º macho de 1/2" BSP	02
27	11044700	Junta do bujão de 1/2" BSP	02
28	17087100	Eixo do enrolador completo	02
29	17167700	Enrolador de mangueira sem suporte	02

ENROLADOR DE MANGUEIRA C-1 (17230800)

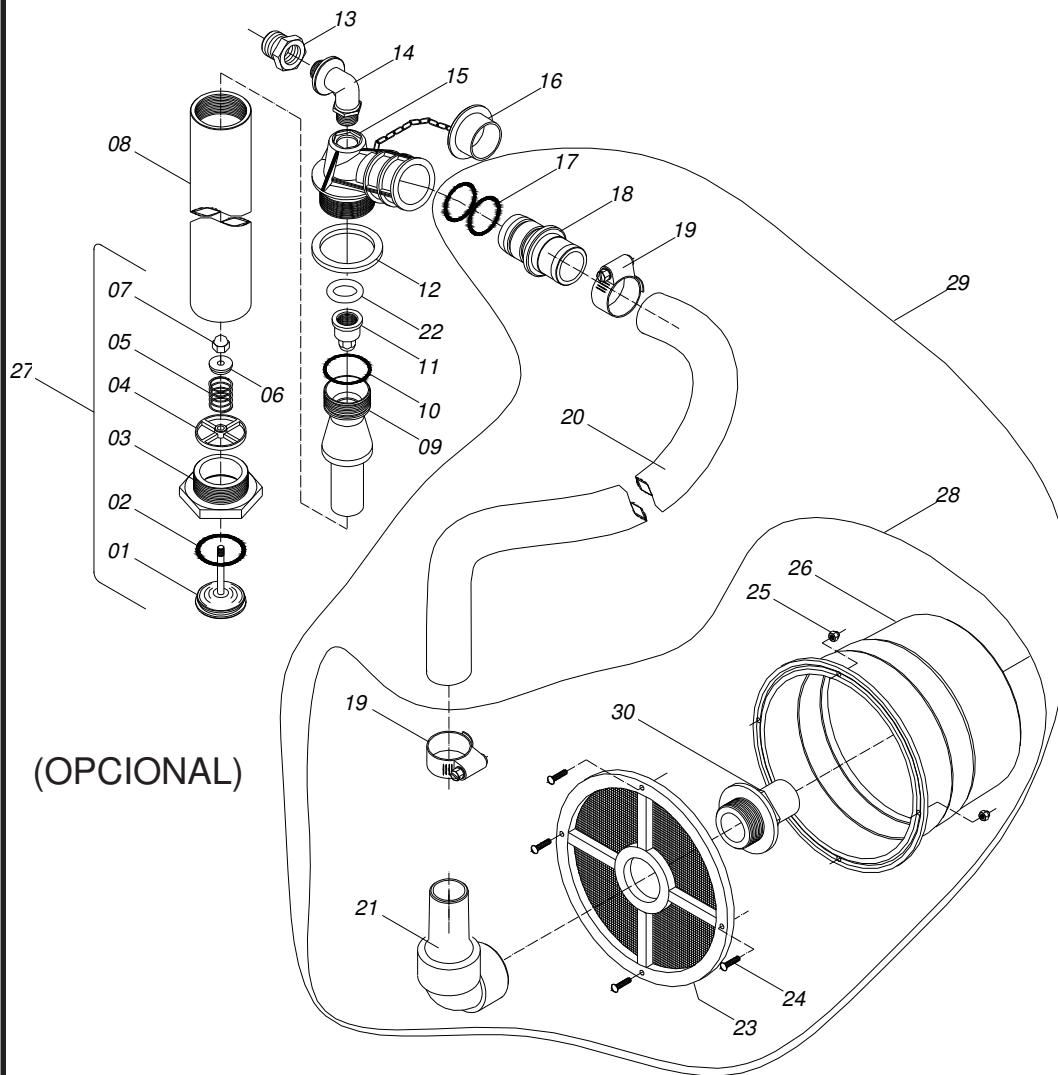


ITEM	CÓDIGO	DISCRIMINAÇÃO	TODAS
01	19188200	Suporte do enrolador de mangueira simples	01
02	20020205	Parafuso sextavado de 3/8" x 1.1/4" NC	02
03	20100205	Porca sextavada parlock de 3/8" NC	02
04	17132000	Aro do enrolador de mangueira	01
05	19005300	Borboleta de 5/8" x 1.1/2"-NC	02
06	13006700	Porca da garra de 1/2" BSP	01
07	19008800	Junta plástica de 1/2"	01
08	20150115	Arruela de pressão de 5/8"	01
09	20090110	Contra porca sextavada de 5/8" NF	02
10	13065900	Porca de 5/8" NF para garra de 3/8"	01
11	13006100	Garra de 3/8"	01
12	19003500	Junta plástica de 3/8"	01
13	13006300	Garra de 1/2"	01
14	25013401	Mangueira kanaflex KM azul de 1" x 400 mm	01
15	29040109	Abraçadeira B-38	01
16	17190200	Suporte do eixo do enrolador de mangueira	01
17	13026700	Bucha da capa do eixo	01
18	14002200	Eixo do enrolador da mangueira	01
19	21030114	Anel o'ring nº 03	02
20	13018800	Tampa do eixo	01
21	23010201	Alimite curvo 45º	01
22	13050100	Curva 90º macho de 1/2" BSP	01
23	11044700	Junta do bujão de 1/2" BSP	01
24	17087100	Eixo do enrolador completo	01

Catálogo de Peças

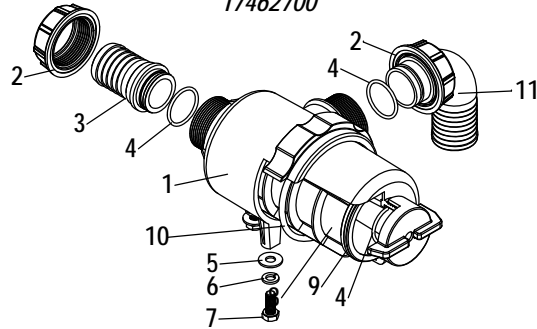
KO 400/600 HCA -21

REABASTECEDOR KO BOMBA 3PH 45 (17154000)
 REABASTECEDOR KO BOMBA 3PH 65/80 (17129700)

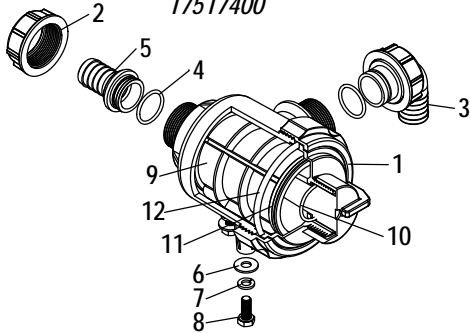


ITEM	CÓDIGO	DISCRIMINAÇÃO	TODAS	3PH45	3PH80
01	11026700	Válvula do reabastecedor	01		
02	21030804	Anél o'ring nº 30	01		
03	11024600	Corpo da válvula do reabastecedor	01		
04	11026500	Guia da válvula do reabastecedor	01		
05	29010230	Mola nº 30	01		
06	11008600	Tampa da mola	01		
07	20100503	Porca calota 1/4" NC (latão)	01		
08	11025800	Tubo do reabastecedor	01		
09	11024700	Venture do reabastecedor 3PH 80			01
10	21030813	Anél o'ring nº 55	01		
11	11027200	Bico injetor 3PH	01		
11	11027100	Bico injetor 3PH 45		01	
12	19163100	Junta do reabastecedor	01		
13	13058400	Bucha de redução 3/4" x 1/2" BSP	01		
14	11039200	Curva do reabastecedor de 1/2" x 1/2" BSP	01		
15	11023800	Corpo do reabastecedor	01		
16	11024900	Tampa do reabastecedor	01		
17	21030676	Anél o'ring nº 57	02		
18	11024500	Conector do reabastecedor	01		
19	29040114	Abraçadeira de 1/4" x 2" (B51)	02		
20	25010404	Mangueria kanaflex 1.1/2" KE - verde	01		
21	95040134	Conexão p/mangueria 90G de 1.1/2"	01		
22	21030116	Anel o'ring nº 25	01		
23	11006000	Peneira do reabastecedor	01		
24	20080409	Parafuso cab. redonda 3/16" x 3/4" - NC	04		
25	20100202	Porca parlock 3/16" - NC	04		
26	17068200	Boia do reabastecedor	01		
27	19168900	Válvula do reabastecedor cpl	01		
28	19165000	Boia do reabastecedor cpl	01		
29	19195800	Boia do reabastecedor com mangueria	01		
30	19122900	Flange de aperto de 1/2"	01		

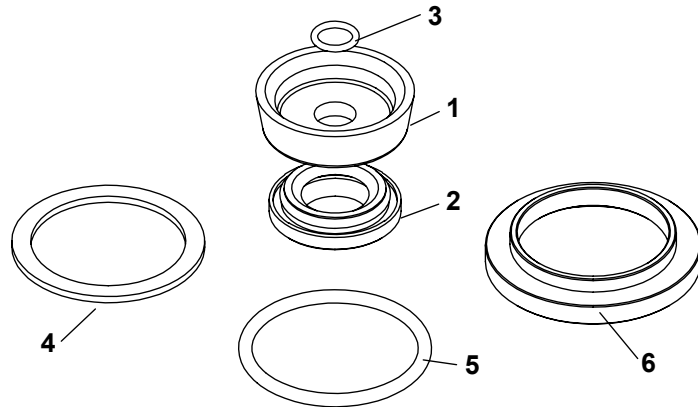
FILTRO DE SUÇÃO 150L C/CONEXÃO
17462700



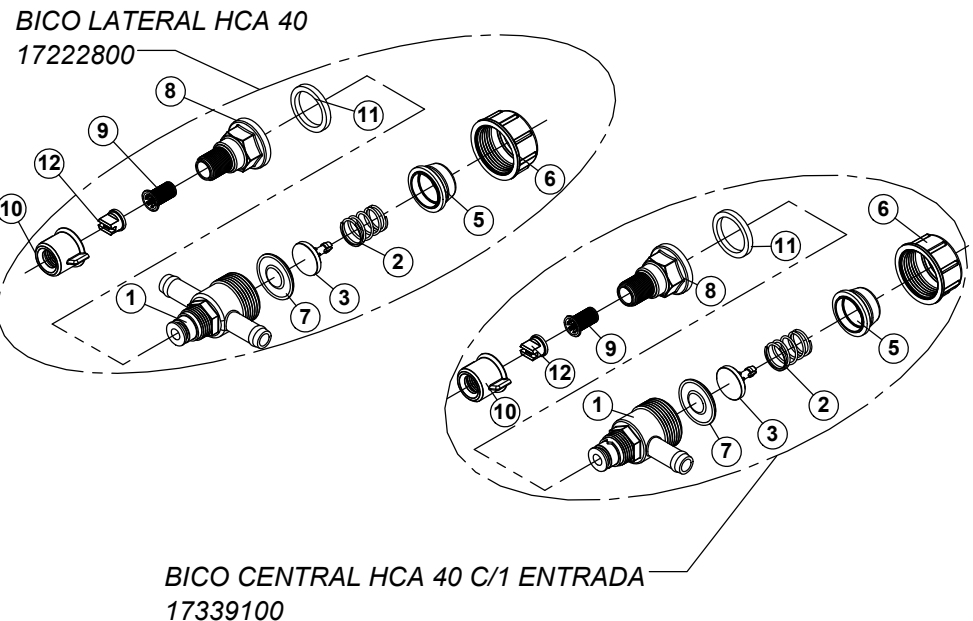
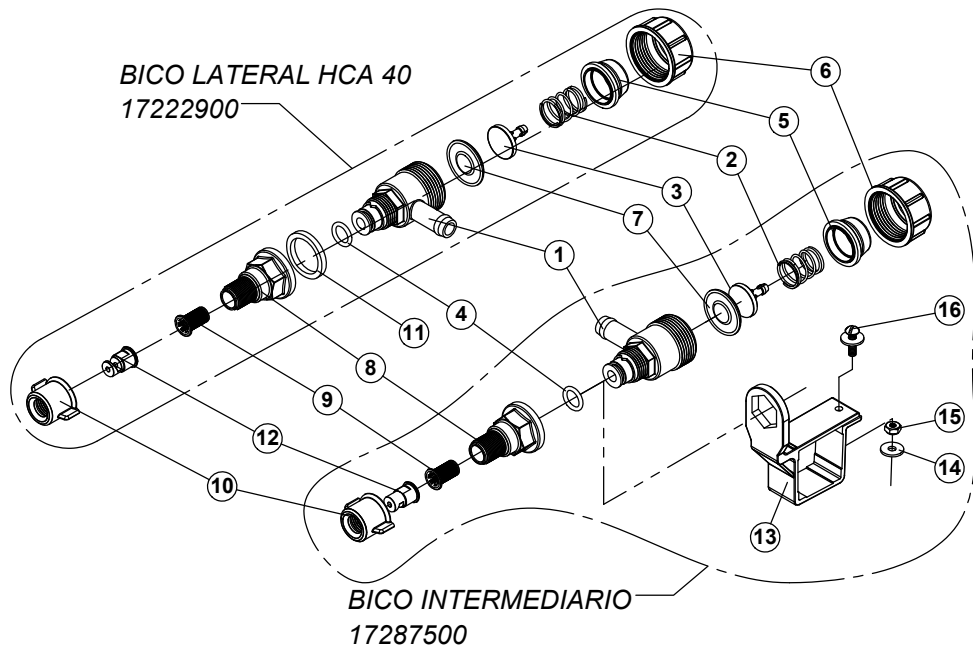
FILTRO DE SUÇÃO 120L C/CONEXÃO
17517400



KIT No. 3 P/BOMBA 3PH-45/65/80 17066900



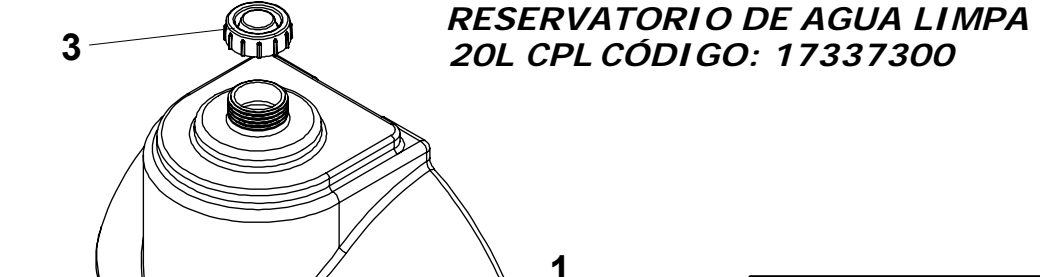
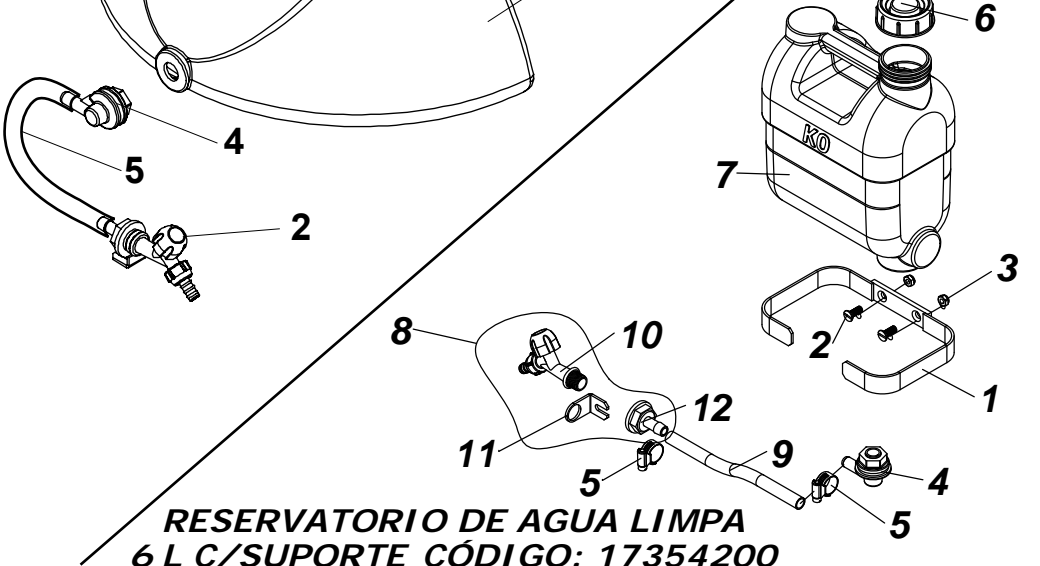
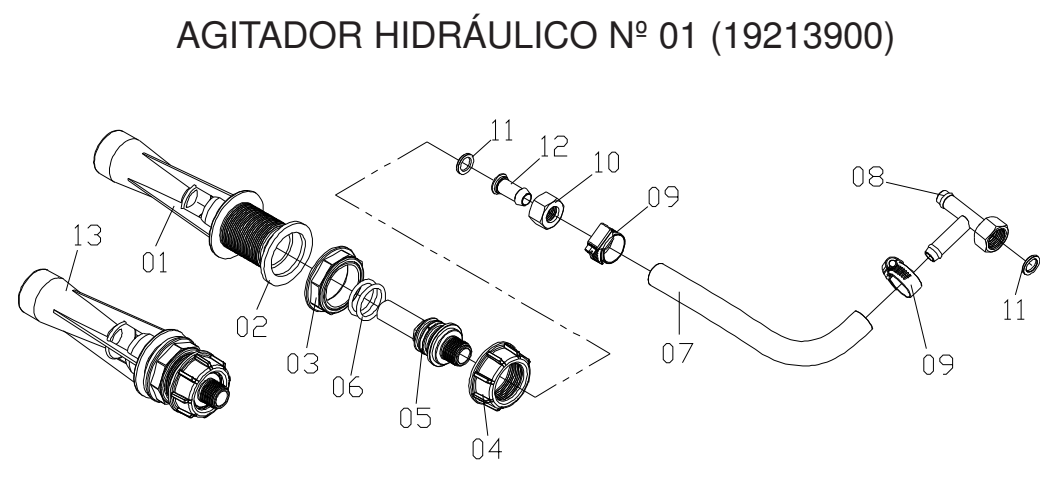
ITENS	CÓDIGO	DISCRIMINAÇÃO	TODAS
1	95410121	FILTRO DE SUÇÃO 150L/MIN-MALHA 50	1
2	95410127	PORCA Ø G1.1/2"BSP (ARAG 2002060.25)	2
3	95040190	GARRA Ø38 G1.1/2"BSP (ARAG 106638.25)	1
4	21030123	ANEL O'RING NR-32 (2124) VISOR DE OLEO	3
5	20140111	ARRUELA LISA 5/16"	3
6	20150110	ARRUELA DE PRESSÃO 5/16"	3
7	20330813	PARAFUSO SEXT. M 8 x 20 RI	3
8	95410122	PENEIRA MALHA 50 P/FILTRO DE SUÇÃO 150L/MIN	1
9	21030146	ANEL O'RING NR-29	2
10	21030335	ANEL O'RING NR-77 (2342-VITON)	1
11	95410129	CURVA 90° DE 40(ARAG 116640)	1
1	95410123	FILTRO DE SUÇÃO 120L/MIN-MALHA 50	1
2	95020207	PORCA DE FIXAÇÃO DO INJETOR	2
3	95410187	CURVA 90° DE 40(ARAG 116640)	1
4	95040152	O'RING 2.62 x 26.65 x 31.89 EPDM(G10051)	2
5	95040187	GARRA Ø25 G1.1/4"BSP (ARAG 106525)	1
6	20140111	ARRUELA LISA 5/16"	3
7	20150110	ARRUELA DE PRESSÃO 5/16"	3
8	20330813	PARAFUSO SEXT. M 8 x 20 RI	3
9	95410126	PENEIRA MALHA 50 P/FILTRO DE SUÇÃO 120L/MIN	1
10	21030123	ANEL O'RING NR-32 (2124) VISOR DE OLEO	1
11	21030146	ANEL O'RING NR-29	2
12	21030335	ANEL O'RING NR-77 (2342-VITON)	1
1	21090104	REPARO GRAFITADO 3PH-30/45/65/80	3
2	21020501	RETENTOR NR-01919BRGO-NBR	3
3	21030012	ANEL ORING Nr.04	3
4	19127300	JUNTA DA CAMISA 45/65/80	3
5	21030224	ANEL O'RING NR-12 (2224)	3
6	11029500	ALOJAMENTO DA CAMISA 3P 30/45-2PV 20 RUBIA	3



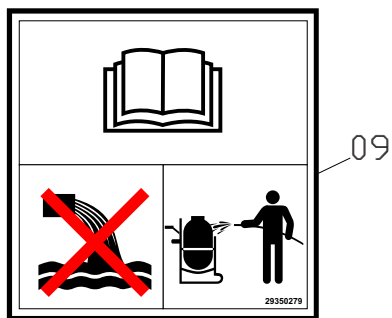
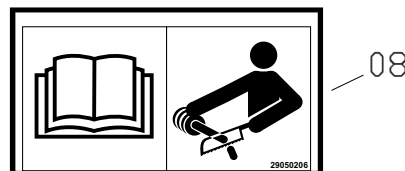
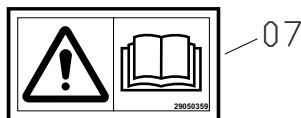
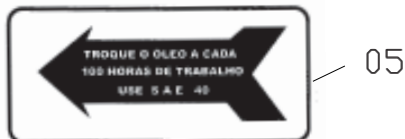
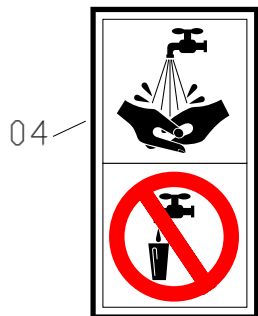
ITENS	CÓDIGO	DISCRIMINAÇÃO	TODAS
			QT
1	11045100	CORPO DO BICO SIMPLES P/MANG. TERMINAL DIR/ESQ	1
2	29010225	MOLA NR.25 (AT-NR. 013/2002)	1
3	11013600	VÁLVULA GUIA DA MOLA - BICO DUPLEX	1
4	21030111	ANEL O'RING NR-06 (2112)VITON	1
5	11034400	ALOJAMENTO DA VALVULA DO BICO DUPLEX	1
6	11035000	PORCA DO ALOJAMENTO DA VÁLVULA BICO DUPLEX	1
7	19206200	DIAFRAGMA NR.2 BICO DUPLEX (VITON-70)	1
8	11039100	PONTEIRA DO BICO SIMPLES	1
9	26020105	PENEIRA ASTM- 80 PLASTICO	1
10	11043500	CAPA DO BICO R11/16"	1
11	19227200	BUCHA DE CALÇO DO BICO DA HCA40	1
12	26050203	BICO DEFLETOR (MAGNO Nº1 AMARELO)	1
13	11023100	ABRACADEIRA DO BICO DUPLEX P/ MANGUEIRA	1
14	20140108	ARRUELA LISA DE 3/16"	1
15	20100202	PORCA PARLOCK 3/16" NC (CHAVE 3/8")	1
16	20080409	PARAFUSO FENDA CAB.REDONDA 3/16"x3/4"NC	1
1	11045100	CORPO DO BICO SIMPLES P/MANG. TERMINAL DIR/ESQ	1
1	11039000	CORPO DO BICO DUPLEX PARA MANGUEIRA	1
2	29010225	MOLA NR.25 (AT-NR. 013/2002)	1
3	11013600	VÁLVULA GUIA DA MOLA - BICO DUPLEX	1
4	21030111	ANEL O'RING NR-06 (2112)VITON	1
5	11034400	ALOJAMENTO DA VALVULA DO BICO DUPLEX	1
6	11035000	PORCA DO ALOJAMENTO DA VÁLVULA BICO DUPLEX	1
7	19206200	DIAFRAGMA NR.2 BICO DUPLEX (VITON-70)	1
8	11039100	PONTEIRA DO BICO SIMPLES	1
9	26020102	PENEIRA ASTM- 50 PLASTICO	1
10	11043500	CAPA DO BICO R11/16"	1
11	19227200	BUCHA DE CALÇO DO BICO DA HCA40	1
12	26010403	BICO LEQUE 11002(KEMATAL)AMARELO	1

Catálogo de Peças

KO 400/600 HCA-24

 <p>RESERVATORIO DE AGUA LIMPA 20L CPL CÓDIGO: 17337300</p>	ITENS	CÓDIGO	DISCRIMINAÇÃO	TODAS
	01	11065000	Reservatório de água limpa 20 L	01
	02	19406400	Torneira P/jardim	01
	03	29150401	Tampa P/galão 20L	01
	04	19160100	Adaptador do visor	01
	05	19515200	Mangueira P/ar-agua de 1/2".....	01
 <p>RESERVATORIO DE AGUA LIMPA 6 L C/SUPORTE CÓDIGO: 17354200</p>	1	17354300	SUPOORTE DO RESERVATORIO DE AGUA LIMPA 5L	1
	2	20280811	PARAFUSO FENDA CAB.CHATA 5/16"x7/8"NC	2
	3	20100204	PORCA SEXT.PARLOCK DE 5/16" NC	2
	4	19160100	ADAPTADOR DO VISOR 90° DE 1/2"(COMPLETO)	1
	5	29040104	ABRACADEIRA DE 1/2"x3/4"(14-22) MICRO	2
	6	29150401	TAMPA PARA GALÃO 20L (AGUA LIMPA)	1
	7	11085600	RESERVATORIO DE AGUA 6 LITROS	1
	8	19414300	TORNEIRA PARA JARDIM COM SUPORTE 90G SEM PARAFUSO	1
	9	19285200	MANGUEIRA CRISTAL DE 1/2"x1,5 - (0,80m)	1
	10	29150305	TORNEIRA P/ JARDIM 1/2 - 3/4	1
	11	19205100	SUPOORTE DA VÁLVULA ESFERICA DE 1/2"	1
	12	11092400	GARRA DO LAVADOR DE EMBALAGEM	1
<p>AGITADOR HIDRÁULICO Nº 01 (19213900)</p> 	ITEM	CÓDIGO	DISCRIMINAÇÃO	TODAS
	01	95020203	Corpo do agitador hidráulico Nº 01	01
	02	95020211	Junta chata de 1.1/4" BSP	01
	03	95020209	Porca de fixação de 1.1/4" BSP	01
	04	95020207	Porca de fixação do injetor	01
	05	95020212	Injetor do agitador	01
	06	21030215	Anél o'ring nº 10	02
	07	25014404	Mangueira de 1/2" x 600	01
	08	19163300	Distribuidor tipo T de 1/2"	01
	09	29040104	Abraçadeira B19	02
	10	13006700	Porca da garra de 1/2" BSP	01
	11	19008800	Junta plástica de 1/2"	01
	12	13006300	Garra de 1/2"	02
	13	95020201	Agitador hidráulico	01

ADESIVOS KO 400

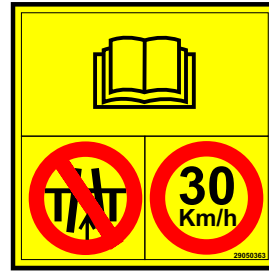


ITEM	CÓDIGO	DISCRIMINAÇÃO	QTDE
01	29050268	Decalque logotipo KO pequeno	02
02	29350237	Decalque KO A400 CA	01
02	29350239	Decalque KO A400 MU	01
02	29350231	Decalque KO 400 IH8	01
02	29350233	Decalque KO 400 IH10	01
03	29350253	Decalque KO A600 CA	01
03	29350254	Decalque KO A600 MU	01
03	29350266	Decalque KO 600 IH8	01
03	29350245	Decalque KO 4600 IH10	01
04	29350287	Decalque Agua limpa	01
05	29050202	Decalque troque o óleo	01
06	29050220	Decalque de números para visor de nível	01
07	29050359	Decalque Filtro e reabastecedor	01
08	29050206	Decalque corte o cardan	01
09	29350279	Decalque Evite agua suja limpe o tanque	01

ADESIVOS DE SEGURANÇA



01



02



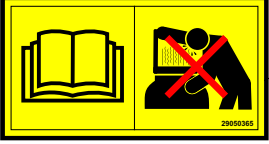
03



04



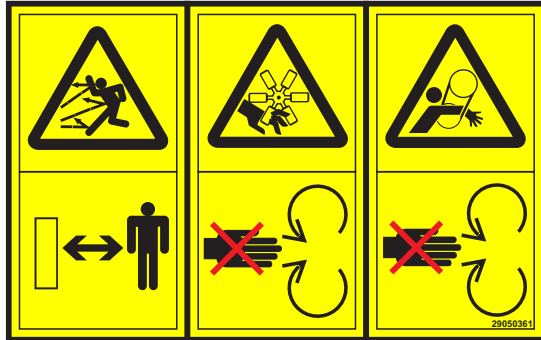
05



06



07



08

ITEM	CÓDIGO	DISCRIMINAÇÃO	
01	29050362	Decalque Alerta risco de ferimento.....	01
02	29050363	Decalque Alerta Transito	01
03	29050366	Decalque Alerta lavador de embalagem	01
04	29350285	Decalque Alerta risco de esmagamento.....	01
05	29350286	Decalque Alerta abertura das barras	01
06	29050365	Decalque Alertas abertura tampa do tanque	01
07	29050364	Decalque Alerta EPI	01
08	29050361	Decalque Alerta RF/Turbo	01