

# PULVERIZADOR KO 800 IH18-2012 BARRA COM LEVANTE HIDRAULICO

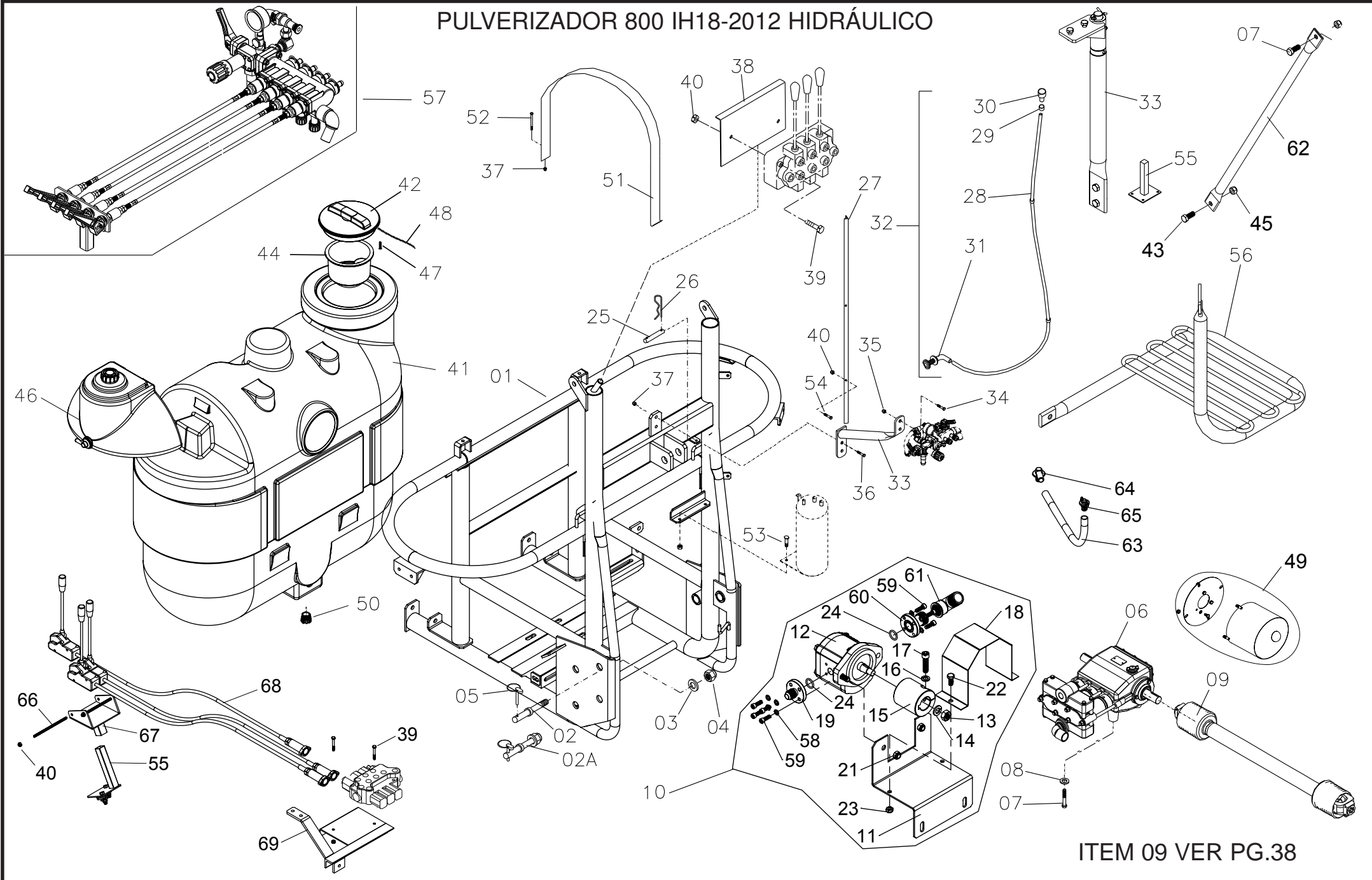
## ÍNDICE

DISCRIMINAÇÃO DO PRODUTO	PÁGINA	DISCRIMINAÇÃO DO PRODUTO	PÁGINA
Adesivos .....	36/37	Mastro central .....	04
Lista de peças .....	36/37	Lista de peças .....	05
Agitador hidráulico .....	30	Pulverizador 800 IH18 Hidráulico .....	02
Lista de peças .....	30	Lista de peças .....	03
Barra do pulv. 800 IH18-2012 Hidráulico .....	06	Reabastecedor para Bomba .....	26
Lista de peças .....	07	Lista de peças .....	26
Bico Triplex serpentina .....	27	Reservatório de concentrado KO MARK .....	32
Lista de peças .....	27	Lista de peças .....	32
Bomba 3PH 100 .....	12	Reservatório de Agua Limpa .....	30
Lista de peças .....	12	Lista de peças .....	30
Comando Eletrico/Eletronico.....	18/25	Sistema hidráulico IH18 - 2012 .....	10
Lista de peças .....	18/25	Lista de peças .....	10
Comando Master a cabo 4 vias para bomba 3P100 .....	14	Sistema hidro 800 IH18-2012 Hidráulico .....	08
Lista de peças .....	15	Lista de peças .....	09
Comando Master 4 vias para bomba 3P100 .....	16		
Lista de peças .....	17		
Compressor de ar KO MARK.....	31		
Lista de peças .....	31		
Con. Corpo Incorporador .....	33		
Lista de peças .....	33		
Filtro de linha .....	28		
Lista de peças .....	28		
Filtro de sucção .....	28		
Lista de peças .....	28		
Incorporador KO MIX .....	13		
Lista de peças .....	13		
KIT Reparo Bomba 3PH 100 .....	34		
Lista de peças .....	34		
KO MARK .....	29		
Lista de peças .....	29		

NÚMERO - 01  
 REVISÃO - 07  
 EDIÇÃO - Agosto/2020  
 Código - 19400900

A KO se reserva o direito de introduzir modificações em seus equipamentos e acessórios sem prévio aviso.

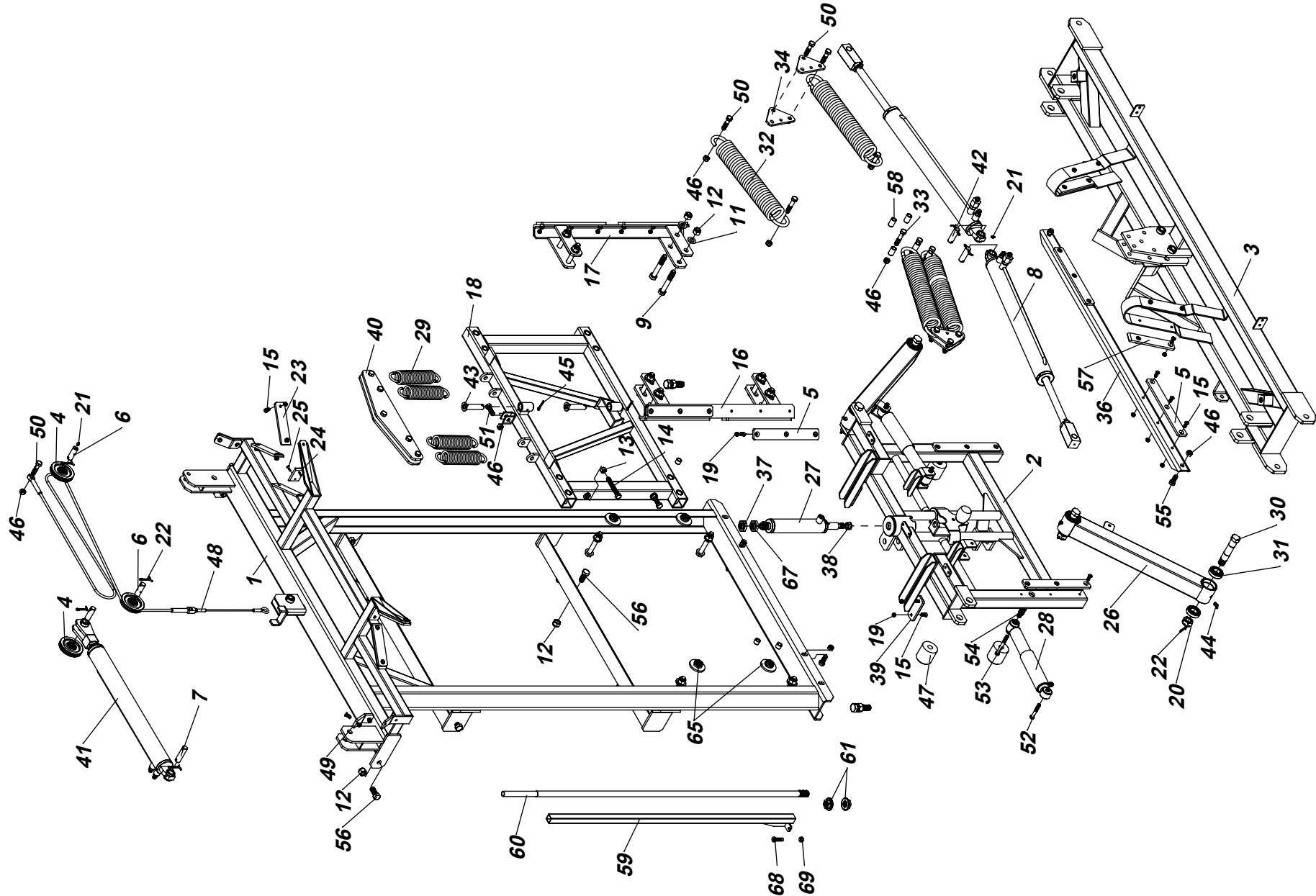
## PULVERIZADOR 800 IH18-2012 HIDRÁULICO



ITEM 09 VER PG.38

ITEM	CÓDIGO	DISCRIMINAÇÃO	TODAS		ITEM	CÓDIGO	DISCRIMINAÇÃO	TODAS		
01	17495900	Chassi KO 800 IH18-Mod.2020 .....	01		40	20100203	Porca parlock 1/4" NC .....	06		
02	16014800	Pino de engate inf. Cat II .....	02		41	11073800	Tanque KO 800 BL.....	01		
02A	19252800	Pino de engate inferior CAT II - R Longa (completo) .....	02		42	95040183	Tampa do tanque DN 250.....	01		
03	20150120	Arruela de pressão de 1" .....	02		43	20020604	Parafuso sext. 5/8"x1.1/2" .....	04		
04	20120214	Porca sextavada de 1" .....	02		44	17004300	Coador 200L .....	01		
05	20180003	Pino de pressão .....	02		45	20100209	Porca parlock 5/8" .....	04		
06	17414100	Bomba KO 3PH 100 C. Rubia.....	01		46	17337300	Reservatório de agua limpa 20L .....	01		
07	20020404	Parafuso sext. 1/2" x 1" RI-NC .....	04		47	20082041	Parafuso p/plastico PN 4,0x16 .....	06		
08	20140114	Arruela lisa de 1/2" .....	04		48	29090302	Cordão nylon 3/32"x0,5m .....	01		
09	21140102	Cardan KO -31 serie 1000 (CC1066/1P).....	01		49	17396300	Protetor do cardan KO31 CPL.....	01		
10	19427100	Bomba Hidraulica C/luva e protetor IH600/800 Aut. ....	01		50	19154700	Dreno de 2" .....	01		
11	15372300	Suporte da bomba Hidraulica KO 600/800 .....	01		51	15083900	Cinta do tanque .....	02		
12	28040107	Bomba Hidraulica .....	01		52	20010212	Parafuso sextavado de 3/8" x 3" RI - NC .....	02		
13	20381010	Prca sext M12 .....	01		53	20020103	Parafuso sextavado de 5/16" x 3/4" .....	02		
14	20371010	Arruela de Pressão de 1/2" .....	01		54	20020003	Parafuso sextavado de 1/4" x 3/4" .....	02		
15	10066800	Luva de união da bomba Hidraulica .....	01		55	19196900	Suporte de fixação comando 3 e 4 vias no trator .....	01		
16	20150111	Arruela de pressão 3/8" .....	01		56	19251100	Estrubo KO 800 .....	01		
17	20050305	Parafuso Allen C/C 3/8"X1.1/2" NC .....	01		57	17259800	Comando master 4 vias para bomba 3PH100 .....	01		
18	15372200	Chapa de Proteção da luva de união KO 600/800 Aut.....	01		57	17260000	Comando master a cabo 4 vias para bomba 3PH100 .....	01		
19	19391500	Adaptador de saída 3/4"NF-Jic 37 P/Bomba Hid.....	01		58	20150109	Arruela de pressão de 1/4" .....	08		
20	20020205	Parafuso sextavada 3/8" x1.1/4"NC.....	02		59	20060304	Parafuso Allen C/C. M6x20 .....	08		
21	20100205	Porca sext. Parlock de 3/8" - NC .....	02		60	19429800	Adaptador de entrada da bomba Hidraulica Rosca 3/4" BSP .....	01		
22	20020103	Parafuso sextavado de 5/16" x 3/4" RI - NC .....	02		61	29032604	Cotovelo Macho/femea de 3/4" BSP Latão .....	01		
23	20100204	Porca Sext. Parlock de 5/16"NC .....	02		62	19376400	Mão francesa de 1"x1115 .....	02		
24	21030114	Anel O'ring Nr-03 (2115) .....	02		63	19413600	Mangueira cristal de 3/4"X2,0 - 1,00m .....	01		
25	16002600	Pino de engate do 3º ponto .....	01		64	11054300	Adaptador do visor de 1/2"x3/4" .....	01		
26	19135000	Contra pino de trava 3/4" .....	01		65	19195200	Respiro de bomba 3ph80.....	01		
27	19187200	Escala do visor (KO 800 litros) .....	01		66	19521700	Barra roscada de 1/4"x - 0,200m .....	02		
28	19153500	Mangueira cristal de 3/4" x 2,0 - (1,40m) .....	01		67	17365000	Caixa dos cabos do comando hidr.4vias .....	01		
29	11051400	Abraçadeira do visor 3/4".....	06		68	29101202	Kit de acionamento a cabo 2000mm .....	04		
30	11054400	Tampa do visor 3/4" .....	01		69	17420600	Suporte do comando hid. 4vias a cabo .....	01		
31	19301800	Adaptador do visor 90º x 3/4" compl.....	01							
32	19187400	Visor de nível KO 800 cpl.....	01							
33	19222600	Suporte do comando master .....	01							
	17488900	Suporte do comando master a cabo novo .....	01							
34	20020105	Parafuso sextavado de 5/16" x 1" .....	02							
35	20100204	Porca parlock de 5/16" .....	02							
36	20020204	Parafuso sextavado de 3/8" x 1" RI - NC.....	02							
37	20100205	Porca parlock 3/8" NC .....	02							
38	19195900	Suporte de fixação do comando hidr. 3 vias .....	01							
39	20010008	Parafuso sextavado de 1/4" x 1.3/4" MR - NC.....	03							

17350800 - MASTRO CENTRAL 800IH18/20 COMPLETO

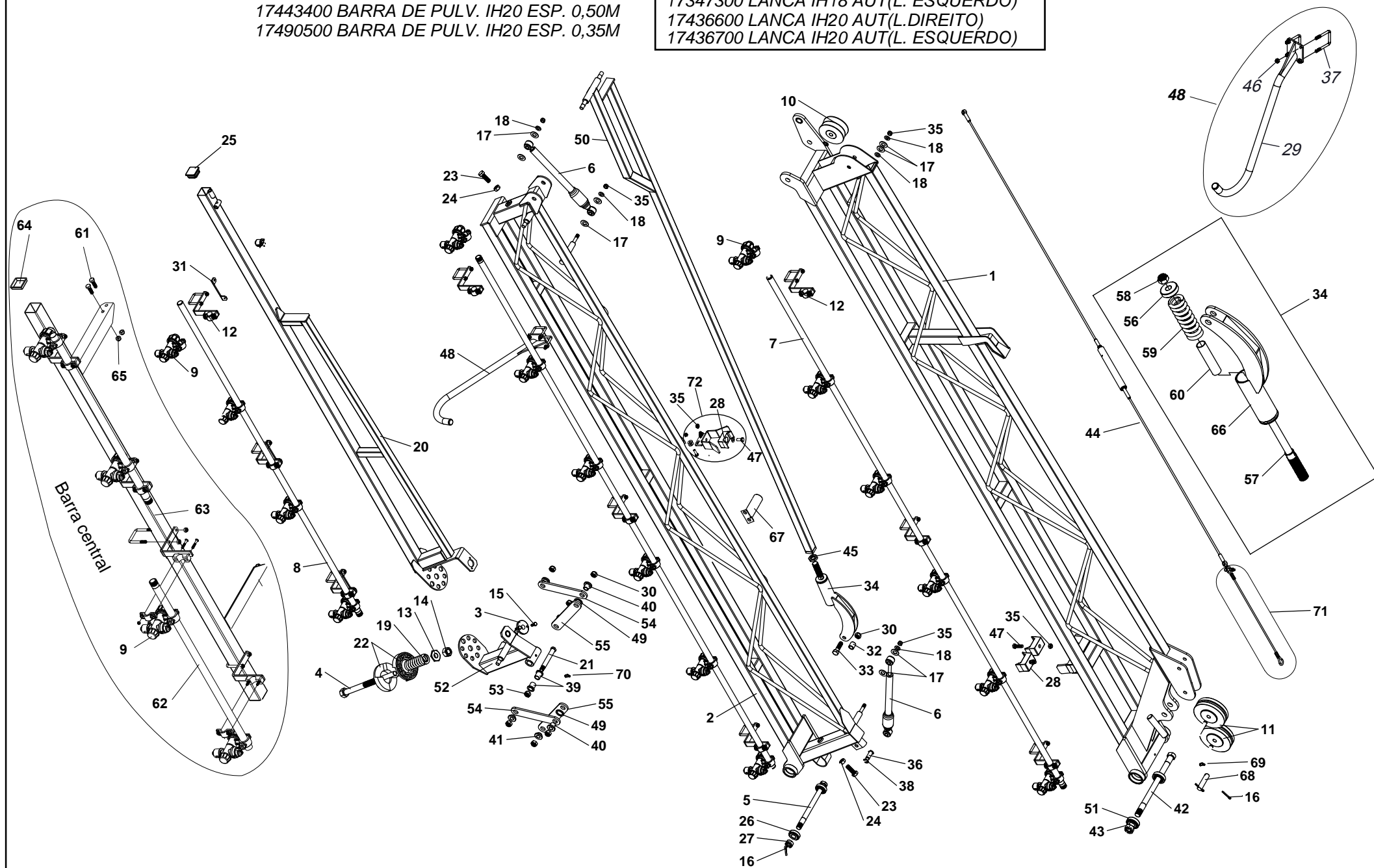


<b>ITENS</b>	<b>CÓDIGO</b>	<b>DISCRIMINAÇÃO</b>	<b>TODAS</b>	<b>ITENS</b>	<b>CÓDIGO</b>	<b>DISCRIMINAÇÃO</b>	<b>TODAS</b>
1	17346800	MASTRO CENTRAL IH18 AUTOMÁTICO	1	42	16011400	PINO DE 3/4x64(CROSS/IH 12 HIDR.)	2
2	17348500	QUADRO DE LEVANTE IH18 AUTOMÁTICO	1	43	19375900	PINO DE 3/4"x81 COM ARRUELA	2
3	17347100	BASE DO BALANÇO IH18 HIDRAULICA	1	44	23010202	ALIMITE CURVO 45° 1/8" GAS	4
4	10039600	ROLDANA LEVANTE DO QUADRO(DN90 C/BUCHA)	3	45	20160503	CONTRA PINO 3/16" x 1.1/2"	2
5	11026400	GUIA DO QUADRO DE BALANÇO KO CROSS	12	46	20100207	PORCA SEXT. PARLOCK 1/2" NC	19
6	16012600	PINO DA ROLDANA DO CILINDRO CURSO 500	3	47	11068000	AMORTECEDOR DA BARRA IH18 HIDRAULICA	4
7	16014900	PINO DE 3/4"x70	1	48	19376100	CABO DO LEVANTE DA BARRA IH18	1
8	17349800	CILINDRO HIDRAULICO DO LEVANTE DA LANÇA IH18 HIDRAULICA-CPL	2	49	11067400	GUIA DE PROTEÇÃO NR-2 DA LANÇA IH18 HIDRAULICA	2
9	20010614	PARAFUSO SEXT. 5/8"x4" MR-NC	12	50	20020408	PARAFUSO SEXT. 1/2" x 2" MR-NC 8.8	7
10	15219500	ARRUELA DE APOIO DO EIXO DO CORREDIO	12	51	20020406	PARAFUSO SEXT. 1/2" x 1.1/2" RI-NC	1
11	20140116	ARRUELA LISA 5/8"	12	52	20250311	PARAFUSO SEXTAVADO 3/8"x2.1/2" MR-NC	2
12	20100209	PORCA SEXT.PARLOCK DE 5/8" NC	24	53	20010214	PARAFUSO SEXTAVADO 3/8"x3.1/2" MR-NC	2
13	20090008	PORCA SEXTAVADA 1/2"UNC-13	2	54	20100205	PORCA SEXT.PARLOCK DE 3/8" NC	4
14	20020414	PARAFUSO SEXT. 1/2" x 3.1/2" RI-NC	2	55	20020405	PARAFUSO SEXT. 1/2" x 1.1/4" RI-NC	6
15	20280811	PARAFUSO FENDA CAB.CHATA 5/16"x7/8"NC	60	56	20020604	PARAFUSO SEXT. 5/8"x1.1/2" RI-NC	12
16	17348700	SUORTE DE REGULAGEM DO CORREDIO IH18 HIDRAULICA	1	57	11067900	GUIA DE PROTEÇÃO DA MOLA NR.95 IH18 HIDRAULIC	4
17	17348600	SUORTE FIXO DO CORREDIO IH18 HIDRAULICA	1	58	19382600	BUCHA DE APOIO DA MOLA BARRA IH16	5
18	17350300	QUADRO DO CORREDIO IH18 HIDRAULICO	1	59	17354000	GUIA DO VISOR DA TRAVA IH18 HIUDRAULICA	1
19	20100204	PORCA SEXT.PARLOCK DE 5/16" NC	54	60	19384400	HASTE DO VISOR DA TRAVA IH18 HIDRAULICA	1
20	20130111	PORCA SEXT. CASTELO 7/8" NF	4	61	11013300	FLANGE DE APERTO DE 1/2"	2
21	23010101	ALIMITE RETO CURTO 1/4" NF	5	62	20020707	PARAFUSO SEXT. 3/4" x 2.1/2" RI-NC-8.8	2
22	20160504	CONTRA PINO 3/16" x 2"	10	63	20090011	PORCA SEXTAVADA DE 3/4"NC	2
23	11067300	GUIA DE PROTEÇÃO NR-1 DA LANÇA IH18 HIDRAULICA	4	64	19387600	BUCHA DE Ø19x3x15mm	4
24	11067600	APOIO DA BARRA IH18 HIDRAULICA	2	65	20090111	CONTRA PORCA 3/4"UNF	4
25	20194202	REBITE POP 4.8 x 16	4	66	19392900	BASE DFO AMORTECEDOR DA BARRA IH18 HIDRAULICA	4
26	17348400	BALANCIM DA BARRA IH18 HIDRAULICA	2	67	20150120	ARRUELA DE PRESSÃO DE 1"	1
27	17349500	CILINDRO DA TRAVA IH18-2012	1	68	20020005	PARAFUSO SEXTAVADO 1/4"x1" MR-NC	2
28	29280202	AMORTECEDOR TRASEIRO PASSAT AP 25243 (NAKATA)	2	69	20100203	PORCA SEXT.PARLOCK DE 1/4" NC	2
29	29010135	MOLA NR. 35	4				
30	16023200	PINO DE 25x136 ARTICULAÇÃO DO CAMBÃO A500/700	4				
31	21010904	ROLAMENTO 30205	8				
32	29010195	MOLA NR. 95	4				
33	20250510	PARAFUSO SEXT. 1/2" x 2.1/2" MR-NC(8.8)	5				
34	15322000	SUORTE DE UNIÃO DA MOLA COM O CABO BARRA IH18	4				
35	19376700	CABO DE ACIONAMENTO DA BARRA IH18	1				
36	15324400	TRAVA DO QUADRO BALANÇO IH18 HIDRAULICA	1				
37	20090113	CONTRA PORCA 1"UNF	1				
38	20130109	PORCA SEXT. CASTELO 5/8" NF	1				
39	11040900	GUIA DO CORREDIO	2				
40	19375800	BALANCIM DO GUIA DE LEVANTE IH18 HIDRAULICA	1				
41	17349600	CILINDRO HIDRAULICO DO LEVANTE DA BARRA IH18 HIDRAULICA-CPL	1				

17350700 BARRA DE PULV. IH18 ESP. 0,50M  
 17496800 BARRA DE PULV. IH18 ESP. 0,35M  
 17443400 BARRA DE PULV. IH20 ESP. 0,50M  
 17490500 BARRA DE PULV. IH20 ESP. 0,35M

## FERRAGEM

17347200 LANCA IH18 AUT(L.DIREITO)  
 17347300 LANCA IH18 AUT(L. ESQUERDO)  
 17436600 LANCA IH20 AUT(L.DIREITO)  
 17436700 LANCA IH20 AUT(L. ESQUERDO)

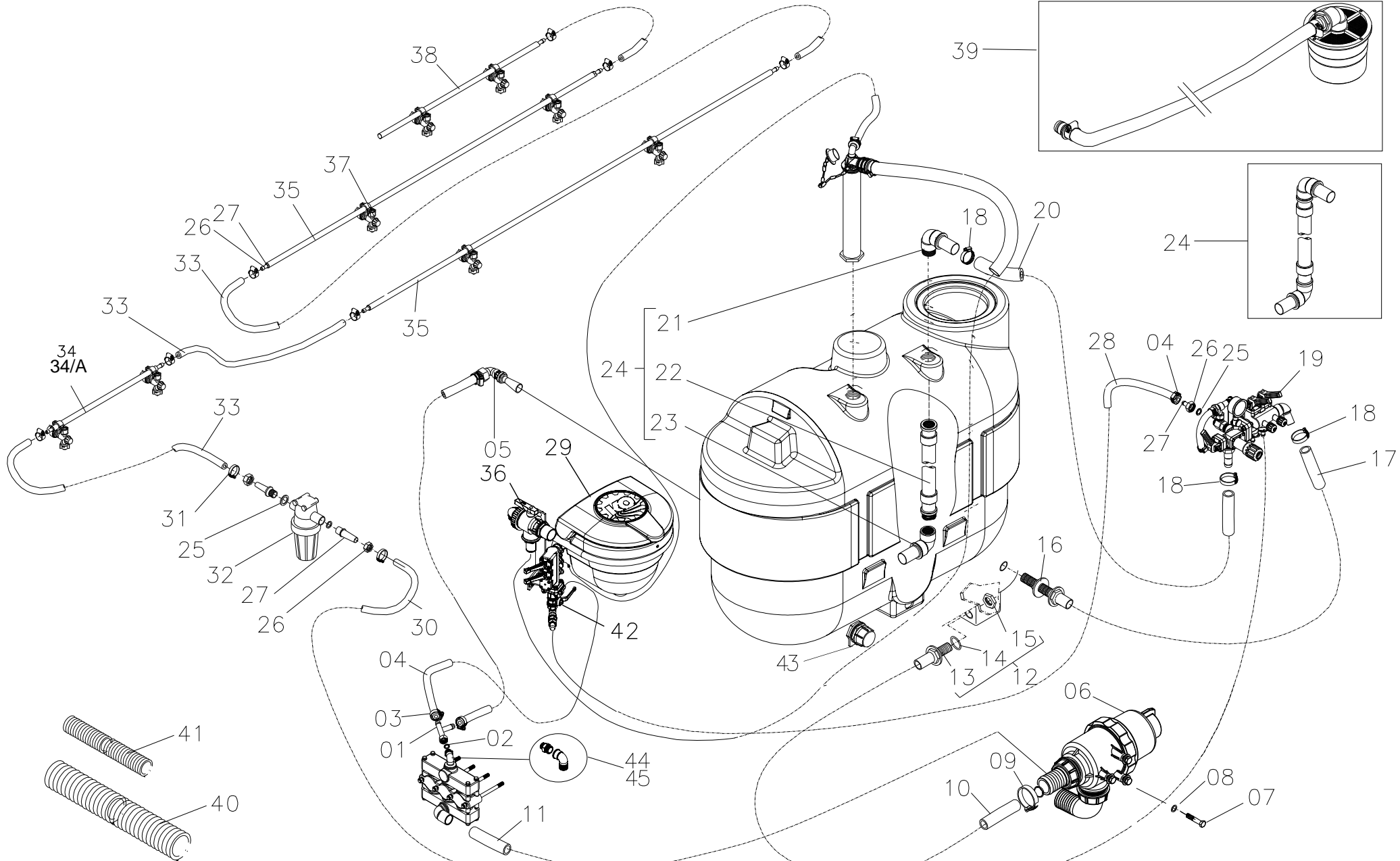


# Catálogo de Peças

# KO 800 - IH18/20-7

ITENS	CÓDIGO	DISCRIMINAÇÃO	MODELOS				ITENS	CÓDIGO	DISCRIMINAÇÃO	MODELOS			
			IH18-AUT	IH20-AUT	IH18-E0,35	IH20-E0,35				IH18-AUT	IH20-AUT	IH18-E0,35	IH20-E0,35
1	17347500	LANÇA NR-1 L. ESQUERDO IH18 HIDRAULICA	1	1	1	1	35	20100205	PORCA SEXT.PARLOCK DE 3/8" NC	12	12	12	12
	17347400	LANÇA NR-1 L. DIREITO IH18 HIDRAULICA	1	1	1	1	36	16025000	PINO Ø 1/2"x35	2	2	2	2
2	17495100	LANÇA NR-2 L. ESQUERDO IH18/20 HIDRAULICA	1	1	1	1	37	19145600	GRAMPO DE FIXACAO DOS PATINS	4	4	4	4
	17495000	LANÇA NR-2 L. DIREITO IH18/20 HIDRAULICA	1	1	1	1	38	20230311	ARRUELA DE RET.DIN6799 REF.111012-4	4	4	4	4
3	10058100	BUCHA DE DESG. CX. INTERMEDIARIA	2	2	2	2	39	13077200	BUCHA DA ARTICULAÇÃO DA LANCA NR-3 IH18	4	4	4	4
4	16014600	PINO DA ARTIC.PONTA DA LANCA IH18-CROSS	2	2	2	2	40	19374200	BUCHA ALTA DA ARTICULAÇÃO DA TESOURA IH18	4	4	4	4
5	16025400	PINO DO MANCAL CENTRAL DA BARRA IH18	2	2	2	2	41	19374300	BUCHA BAIXA DA ARTICULAÇÃO DA TESOURA IH18	8	8	8	8
6	29280101	AMORTECEDOR DA DIRECAO PASSAT(KO600IH-12HID)	4	4	4	4	42	16025500	PINO DO MANCAL DO PÉ DA BARRA IH18	2	2	2	2
7	17165200	SERPENTINA NR-1 IH16x14HID-E500	4	4			43	20130110	PORCA SEXT. CASTELO 3/4" NF	2	2	2	2
	17355100	SERPENTINA NR-2 IH16x14HID-E350			4	4	44	19520800	CABO DE ACIONAMENTO C/TENCIONADO DA BARRA IH18	2	2	2	2
8	19380800	SERPENTINA Nº 3 IH18-HIDRAULICA ESP. 500	2				45	20090111	CONTRA PORCA 3/4"UNF	2	2	2	2
	19468200	SERPENTINA Nº 3 IH20-HIDRAULICA ESP. 500		2			46	20100203	PORCA SEXT. PARLOCK DE 1/4"-NC	8	8	8	8
	19505000	SERPENTINA Nº 3 IH18-HIDRAULICA ESP. 350			2		47	20020204	PARAFUSO SEXTAVADO 3/8"x1"NC	6	6	6	6
	19501200	SERPENTINA Nº 3 IH20-HIDRAULICA ESP. 350				2	48	19201200	PATINS DA BARRA NOVO (COMPLETO)	2	2	2	2
9	17454500	BICO TRIPLEX P/SERPENTINA INOX S/PONTA E PENEIRA	38	42	53	59	49	19012500	JUNTA PLASTICA 1"	4	4	4	4
10	17504300	ROLDANA GUIA DO CABO DA BARRA IH18 COM BUCHA E EIXO	2	2	2	2	50	19374100	TIRANTE DE ACIONAMENTO DA LANÇA NR-3 IH18	2	2	2	2
11	17504200	ROLDANA P/CABO DE ACO DN120 COM BUCHA E EIXO	4	4	4	4	51	21010903	ROLAMENTO 30204	4	4	4	4
12	17264100	ABRAÇADEIRA DA SERP-COMPLETA	22	22	22	22	52	17428400	CAIXA DE ARTICULAÇÃO LADO ESQUERDO DA LANÇA NR3 IH18	1	1	1	1
13	19226500	BASE COM ROSCA DA MOLA NR.33 PARA HCA 40	2	2	2	2		17347800	CAIXA DE ARTICULAÇÃO LADO DIREITO DA LANÇA NR3 IH18	1	1	1	1
14	20090011	PORCA SEXTAVADA DE 3/4"NC	2	2	2	2	53	20130107	PORCA SEXT. CASTELO 1/2" NF	2	2	2	2
15	20020003	PARAFUSO SEXT. 1/4" x 3/4" R.I.-NC	4	4	4	4	54	15337800	BRAÇO NR2-155 DA TESOURA DA BARRA IH18	4	4	4	4
16	20160503	CONTRA PINO 3/16" x 1.1/2"	6	6	6	6	55	15337700	BRAÇO NR1-175 DA TESOURA DA BARRA IH18	4	4	4	4
17	20140115	ARRUELA LISA 9/16"	16	16	16	16	56	13077500	GUIA DA HASTE DO ESTICADOR IH18	2	2	2	2
18	20140212	ARRUELA LISA M10-DIN 125A	14	14	14	14	57	19378000	HASTE DO ESTICADOR	2	2	2	2
19	29010233	MOLA NR. 33	2	2	2	2	58	20100207	PORCA SEXT. PARLOCK 1/2" NC	2	2	2	2
20	17448600	LANÇA NR.3-IH18 HIDRAULICA	2		2		59	29010296	MOLA NR. 96	2	2	2	2
	17436500	LANÇA NR.3-IH20 ALUMINIO		2		2	60	19384500	TUBO INOX 3/4"x1.2x80	2	2	2	2
21	16025600	PINO DA ARTICULAÇÃO LANÇA NR-3 DA BARRA IH16	2	2	2	2	61	20020103	PARAFUSO SEXT. 5/16"x3/4" NC	4	4	4	4
22	11064200	PISTA DE ARTICULAÇÃO DA BARRA IH16	4	4	4	4	62	19504500	SERPENTINA CENTRAL DIREITA IH18/20	1	1		
23	20020406	PARAFUSO SEXT. 1/2" x 1.1/2" RI-NC	4	4	4	4		19504600	SERPENTINA CENTRAL ESQUERDA IH18/20	1	1		
24	20090008	PORCA SEXTAVADA 1/2"UNC-13	4	4	4	4		17492000	SERPENTINA CENTRAL IH18/20 ESP.350			1	1
25	29031201	TAMPA P/TUBO QUADRADO DE 40	2	2	2	2	63	17176900	LANCINHA IH 12 MANUAL	1	1	1	1
26	21011303	ROLAMENTO LM-11749 / 11710 / Q	4	4	4	4	64	11016400	TAMPA P/TUBO QUADRADO DE 40 x 2	2	2	2	2
27	20130109	PORCA SEXT. CASTELO 5/8" NF	2	2	2	2	65	20100204	PORCA SEXT. PARLOCK DE 5/16"NC	4	4	4	4
28	29031221	APOIO DA BARRA(BATENTE)	6	6	6	6	66	19377700	CORPO DO ESTICADOR DO FECHAMENTO LANÇA NR-3 IH18	2	2	2	2
29	19253700	PATINS DAS BARRAS IH16/18/20 AUTOMÁTICO	2	2	2	2	67	17495300	TRAVA DA LANÇA NR.2 IH18/20	2	2	2	2
30	20100207	PORCA SEXT. PARLOCK 1/2" NC	14	14	14	14	68	16018200	PINO DE 3/4"x81-IH18 EXPRESS/CROSS	2	2	2	2
31	15304800	REFORÇO DA ABRAÇADEIRA DA LANÇA NR.3-16MTS	6	6	6	6	69	23010101	ALIMITE RETO 1/4" NF	4	4	4	4
32	13077300	BUCHA DE 3/4"x33/64"x20	2	2	2	2	70	23010201	ALIMITE 45 GRAUS 1/4" NF	2	2	2	2
33	20020407	PARAFUSO SEXT. 1/2" x 1.3/4"RI-NC(8.8)	2	2	2	2	71	19389300	CABO LIMITADOR DA MOLA 18/20	2	2	2	2
34	19377600	ESTICADOR DO FECHAMENTO DA LANÇA NR-3 IH18	2	2	2	2	72	17550000	DECANSO DA LANÇA NR-3 14/16/18 COM BATENTE	2	2	2	2

## SISTEMA HIDRO PULVERIZADOR 800 IH18/20-2012

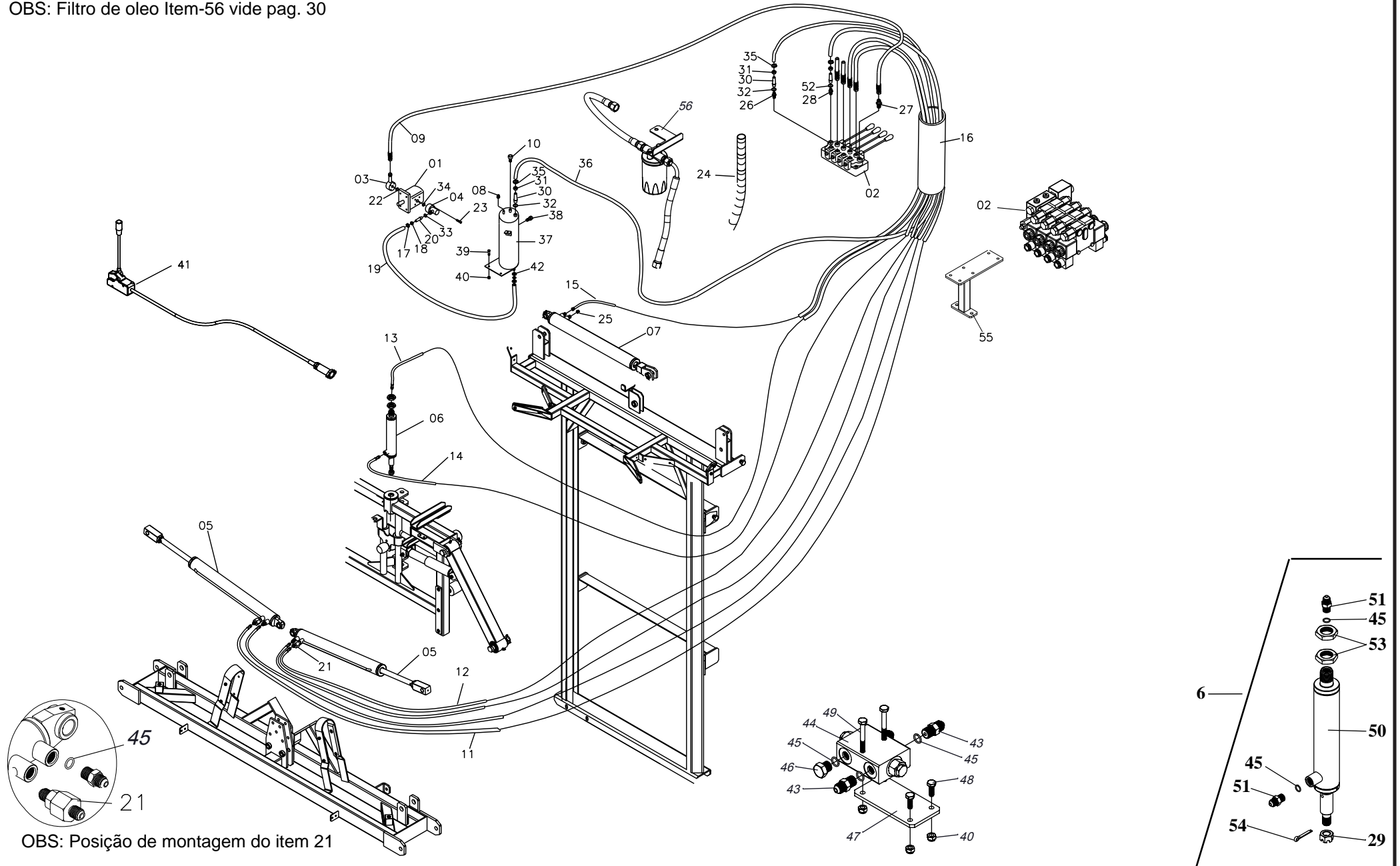


ITEM	CÓDIGO	DISCRIMINAÇÃO	TODAS	ITEM	CÓDIGO	DISCRIMINAÇÃO	TODAS
01	19252600	Distribuidor tipo T de 3/4" x 1/2" .....	01	44	29032604	Cotovelo MF 3/4"BSP Latão .....	01
02	19008600	Junta plástica 3/4" .....	02	45	13047300	Niple duplo de 3/4"BSP Latão .....	01
03	29040106	Abraçadeira B 27 .....	02				
04	25010708	Mangueira super 3/4" x 1600 mm .....	01				
05	19213900	Agitador hidráulico cpl .....	01				
06	17462700	Filtro de sucção 150L c/conexão cpl.....	01				
07	20330813	Parafuso sextavado de M8 x 20 - RI-NC .....	03				
08	20150110	Arruela de pressão 5/16".....	03				
09	29040114	Abraçadeira B 51 .....	04				
10	25013403	Mangueira kanaflex 1.1/2" KM-azul .....	01				
11	25013403	Mangueira kanaflex 1.1/2" KM-azul .....	01				
12	19159900	Adaptador interno 1.1/2" x 1.1/2" completo .....	01				
13	11010100	Adaptador interno 1.1/2" .....	01				
14	21030324	Anél nº 20 .....	01				
15	19122900	Flange de aperto de 1.1/2" .....	01				
16	19160000	Adaptador interno 1.1/2" x 1" completo .....	01				
17	25013401	Mangueira kanaflex 1" KM-azul .....	01				
18	29040109	Abraçadeira B 38 .....	04				
19	17260000	Comando master 4 vias a cabo 3PH100 acoplada .....	01				
20	25013401	Mangueira kanaflex 1" KM-azul .....	01				
21	11030000	Curva de 90º de 1" do retorno .....	01				
22	19252500	Corpo condutor do agitador de retorno .....	01				
23	11019100	Curva de 90º de 1" x 1" .....	01				
24	19195300	Agitador de retorno cpl .....	01				
25	19008600	Junta plástica 3/4" .....	08				
26	13011500	Porca da garra de 3/4" BSP .....	08				
27	13011200	Garra de 3/4" .....	08				
28	25010708	Mangueira super 3/4" x 1500 mm .....	01				
29	17352900	Incorporador KO Mix25L 3PH 100 IH18cpl .....	01				
30	25014404	Mangueira de 1/2" (400 psi) .....	08				
31	29040104	Abraçadeira B-19 .....	02				
32	19303200	Filtro de linha malha 50 completo .....	02				
33	25014404	Mangueira de 1/2" (400 psi) .....	02				
34	17165100	Serpentina central .....	01				
34A	19504600	Serpentina central esquerda IH 18/20 .....	01				
35	17165200	Serpentina segmento Nº 1 - IH 16x14 .....	04				
36	95020205	Valvula Esférica 3Vias Arag .....	01				
37	17454500	Bico Triplex S/ponta e peneira .....	32				
38	19380800	Serpentina segmento Nº 3 - IH 18 .....	02				
38A	19468200	Serpentina segmento Nº 3 - IH 20 .....	02				
39	19195800	Boia do reabastecedor .....	01				
40	29010302	Mola Plástico P/Mangueira 1"a 1.1/2".....	01				
41	29010301	Mola Plástico de 25 .....	01				
42	17352400	Comando do Incorporador 3Vias Injetado .....	01				
43	19154700	Dreno da 2" completo .....	01				

OBS: Suportes do comando vide pag. 02

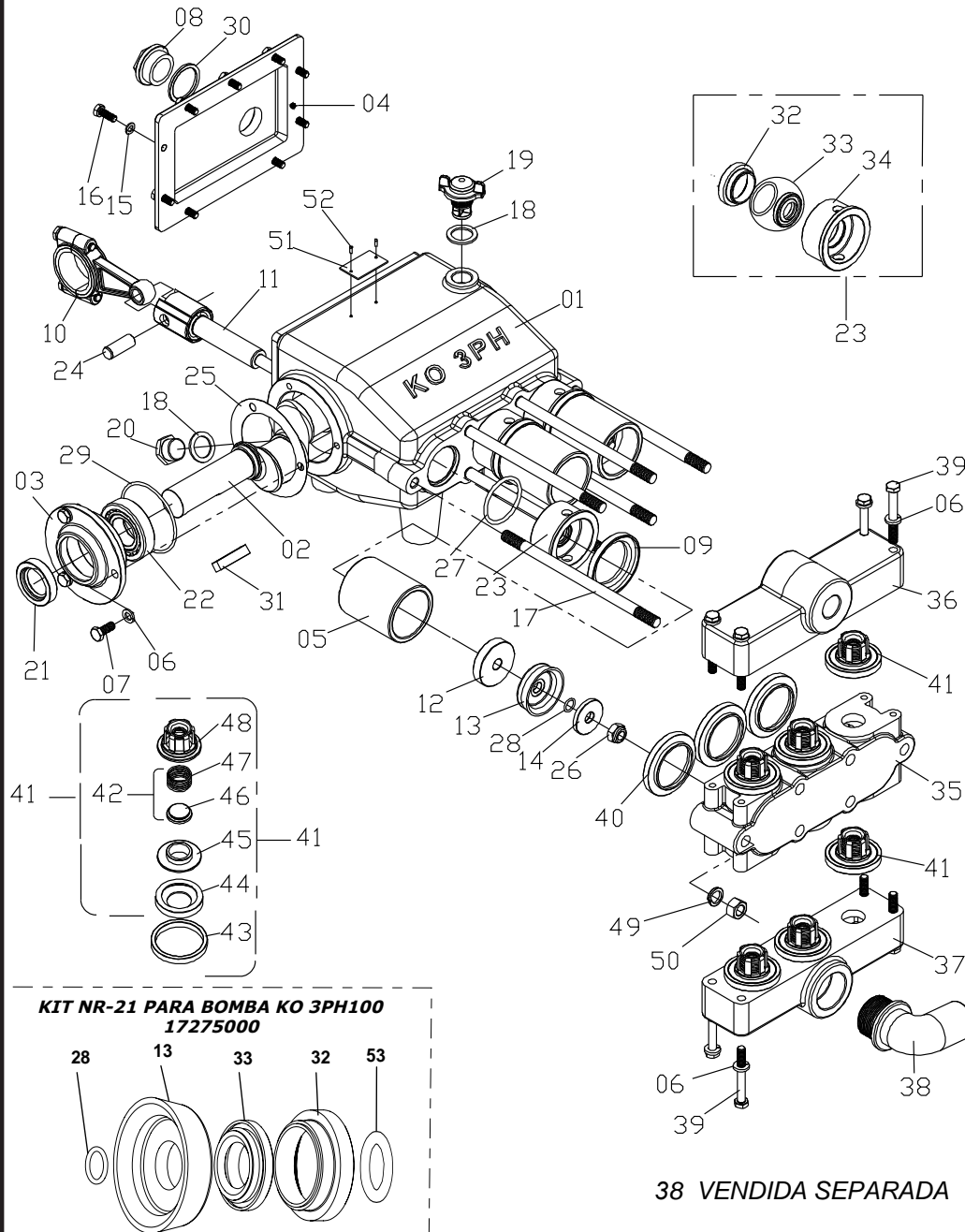
OBS: Filtro de oleo Item-56 vide pag. 30

## SISTEMA HIDRÁULICO 800IH18/20 HID



ITEM	CÓDIGO	DISCRIMINAÇÃO	TODAS	IH 18	CABO	ELET.	ITEM	CÓDIGO	DISCRIMINAÇÃO	TODAS	IH 18	CABO	ELET.
01	28040107	Bomba hidráulica .....	01				40	20100204	Porca parlock 5/16" NC .....	04			
02	28030105	Comando hidráulico B&P ML/4 .....		01			41	29101202	Kit cabo 2000 BPN .....			04	
02A	28030123	Comando hidráulico B&P DNCE50/4 12V.....				01	42	19012500	Junta de 1" .....	02			
03	19391500	Adaptador de saída 3/4"UNF Jic 37 .....	01				43	19387300	Adaptador M9/16"NF anel M9/16" Jic.....				39
04	17108300	Adaptador de entrada da bomba .....	01				44	28060236	Valvula de retenção pilotadora.....				03
05	17349800	Cilindro hidráulico da lança IH18 CPL.....	02				45	21030232	Anel o'ring Nr 72 .....				24
06	17463000	Cilindro hidráulico da trava IH18 2012.....	01				46	13079300	Tampa 9/16" UNF .....				11
07	17349600	Cilindro hidráulico do levante da barra IH18.....	01				47	15347400	Suporte da Valvula Pilotada Dupla .....				04
08	13060900	Tampão de 1/4"BSP .....	01				48	20010009	Parafudo Sext. 1/4"x2" MR .....				10
09	25016670	Mangueira 100R2 AT-6x4900 .....		01			49	20010003	Parafudo Sext. 1/4"x3/4" MI .....				12
09A	25016675	Mangueira 100R2 AT-6x2400 .....			01		50	17349500	Cilindro da trava IH18-2012 .....	01			
09B	25016631	Mangueira 100R2 AT-6x2200 .....				01	51	19387400	Adaptador M9/16NF C/Anel M9/16"UNF.....	02			
10	17506300	Filtro de ar.....	01				52	21030112	Anel o'ring nr. 80 .....	07			
11	25016624	Mangueira 100R1 AT-4x4800 .....		04			53	20090113	Contra porca 1" UNF .....	02			
11A	25016658	Mangueira 100R1 AT-4x2600 .....			04		54	20160503	Contra pino 3/16" x 1.1/2".....	01			
11B	25016638	Mangueira 100R1 AT-4x2200 .....				02	55	17493400	Suporte do comando hid. 4vias eletrico .....				01
12B	25016637	Mangueira 100R1 AT-4x2000 Para sistema eletrico .....				02	56	17548700	Filtro de oleo c/suporte e mangueira p/ 600/800 .....				01
13	25016627	Mangueira 100R1 AT-4x4200 .....		01									
13A	25016663	Mangueira 100R1 AT-4x2000 .....			01								
13B	25016635	Mangueira 100R1 AT-4x1250 .....				01							
14	25016626	Mangueira 100R1 AT-4x4400 .....		01									
14A	25016674	Mangueira 100R1 AT-4x2200 .....			01								
14B	25016636	Mangueira 100R1 AT-4x1500 .....				01							
15	25016625	Mangueira 100R1 AT-4x4300 .....		01									
15A	25016676	Mangueira 100R1 AT-4x2100 .....			01								
15B	25016632	Mangueira 100R1 AT-4x1000 .....				01							
16	19529300	Mola plastica de 1"a1.1/2".....		01	01								
17	29040104	Abraçadeira 14-22 .....	02										
18	13006700	Porca da garra .....	02										
19	19200500	Mangueira Sucção .....	01										
20	13006300	Garra de 1/2" .....	02										
21	28060235	Válvula MG1112 .....	02										
22	21030014	Anél de vedação nº 11 .....	01										
23	20060307	Parafuso allen .....	08										
24	29010302	Mola plastica p/mangueira 1"a 1.1/2" .....	M										
25	13037500	Tampão do respiro .....	01										
26	13078400	Niple de retorno do comando .....	01										
27	19391700	Niple de entrada do comando .....	01										
28	13065200	Niple de saída do comando .....	01										
29	20130109	Porca sext. castelo 5/8"NF.....	01										
30	13006300	Garra de 1/2" .....	02										
31	13006700	Porca da garra .....	02										
32	19008800	Junta plástica de 1/2" .....	02										
33	19008600	Junta plástica de 3/4" .....	02										
34	21030114	Anél de vedação nº 3 .....	01										
35	29040104	Abraçadeira 14-22 .....	02										
36	19549000	Mangueira do ret.comando hidraulico .....		01									
36A	19528000	Mangueira do ret.comando hidraulico a cabo.....			01								
36B	19527900	Mangueira do ret.comando hidraulico eletrico (reposição até 2021)				01							
37	17171000	Reservatório de óleo .....	01										
38	19541400	Visor de óleo c/Anel.37.....	01										
39	20020103	Parafuso sextavado 5/16" x 3/4" RI - NC .....	04										

## BOMBA KO 3PH - 100-EIXO CURTO (17414100)

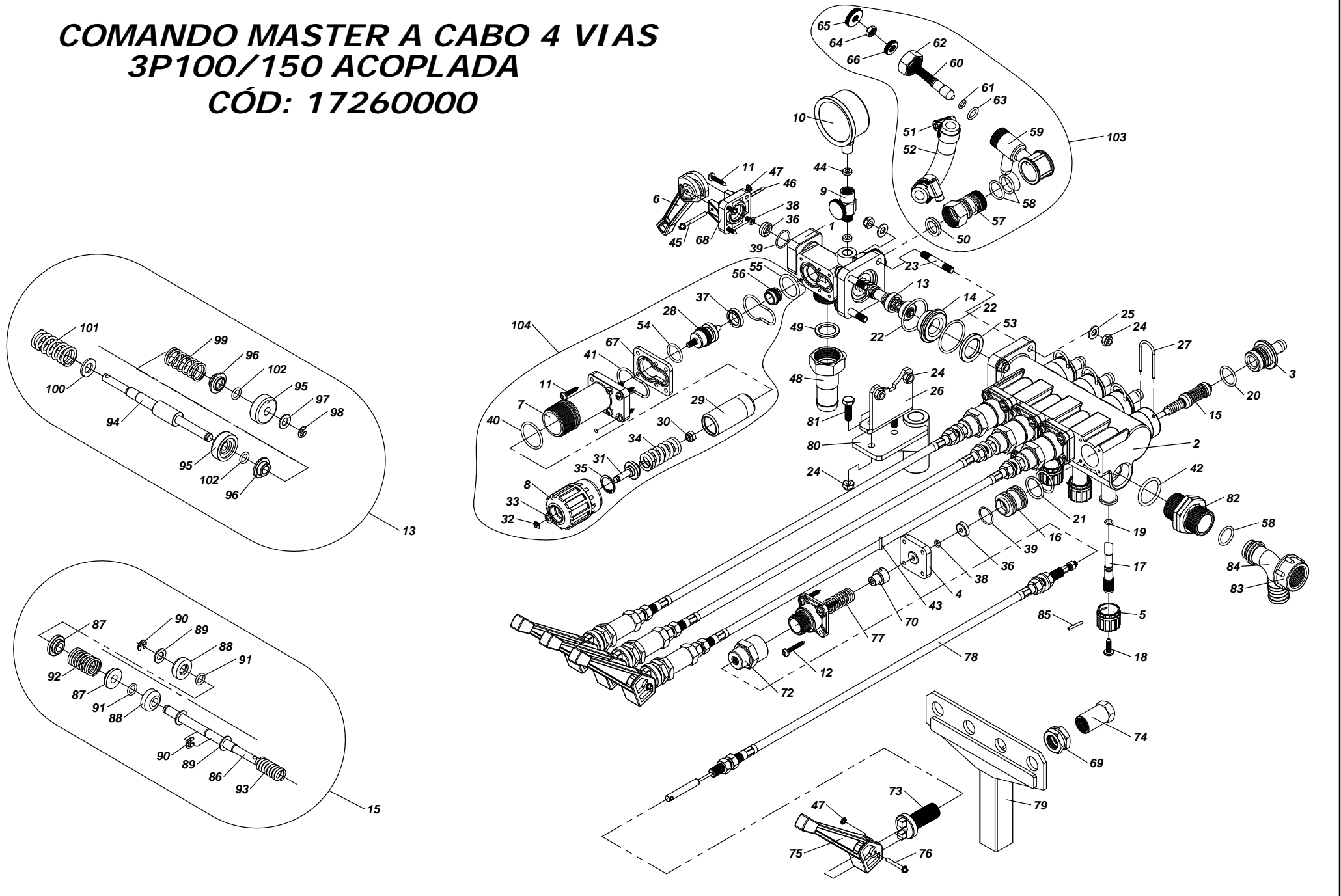


ITEM	CÓDIGO	DISCRIMINAÇÃO	Todos
01	10050400	Caixa da bomba 3PH 100 .....	01
02	10067400	Girabrequim 3PH 100 - Eixo curto .....	01
03	10050600	Tampa lateral .....	02
04	10050200	Tampa do carter .....	01
05	21130207	Camisa CC40 .....	03
06	20150110	Arruela de pressão 5/16" .....	14
07	20020103	Parafuso sextavado 5/16" x 3/4" RI - NC .....	06
08	23020103	Visor de óleo .....	01
09	11044800	Base de apoio da camisa CC40 .....	03
10	17106200	Biela .....	03
11	17253900	Pistão da bomba 3PH100 .....	03
12	10050500	Base do reparo .....	03
13	21090705	Reparo CC40 .....	03
14	13071100	Luva de encosto .....	03
15	20150109	Arruela de pressão de 1/4" .....	10
16	20020003	Parafuso sextavado de 1/4" x 3/4" RI - NC .....	10
17	19250900	Prisioneiro 7/16" x 210 mm .....	06
18	19012500	Junta do bujão de 1/2" BSP .....	02
19	19195200	Respiro da bomba .....	01
20	13040200	Bujão do carter de 1/2" BSP .....	01
21	21020212	Retentor N° 131 BR .....	02
22	21010905	Rolamento N° 30206 .....	02
23	19251000	Alojamento completo da bomba 3 PH 100 .....	03
24	20170101	Pino da biela 3PH (2.7 x 35) .....	03
25	19001400	Junta da tampa lateral .....	02
26	20100306	Porca sextavada parlock de 7/16" NC .....	03
27	21030224	Anél o'ring N° 12 .....	03
28	21030013	Anél o'ring N° 65 (2013) .....	03
29	21030146	Anél o'ring N° 29 .....	02
30	19107000	Junta do visor de óleo .....	01
31	18000100	Chaveta quadrad. 3/8" x 40 .....	02
32	11047500	Guia do alojamento 3PH 100 .....	03
33	19526100	Retentor NR-01919 BRGO C/ANEL .....	03
34	10052200	Alojamento da camisa 3PH 100 .....	03
35	10049900	Corpo do cabeçote 3PH 100 .....	01
36	10050100	Câmara de saída 3PH 100 .....	01
37	10050000	Câmara de entrada 3PH 100 .....	01
38	95040120	Curva 90° de 1.1/4" x 40 .....	01
39	20010111	Parafuso sextavado 5/16" x 2.1/2" MR - NC .....	08
40	11044800	Base de apoio central da camisa .....	03
41	17327800	Válvula 3PH completa Rubia Novo .....	06
41	17175700	Válvula 3PH completa - C/Alojamento (REPOSIÇÃO 08/2011) .....	06
42	17075700	Válvula 3PH com mola .....	06
43	11030200	Alojamento da câmara da válvula 3PH .....	06
44	11030500	Guarnição da válvula .....	06
45	19184300	Base da válvula 3PH .....	06
46	15000500	Válvula 3PH .....	06
47	29010230	Mola N° 30 .....	06
48	11030600	Câmara da válvula 3PH .....	06
49	20150112	Arruela de pressão 7/16" .....	06
50	20090007	Porca sextavada 7/16" NC .....	06
51	29050101	Etiqueta de identificação .....	01
52	20190601	Rebite de alumínio .....	04
53	21030026	Anél o'ring N° 21 .....	01

38 VENDIDA SEPARADA

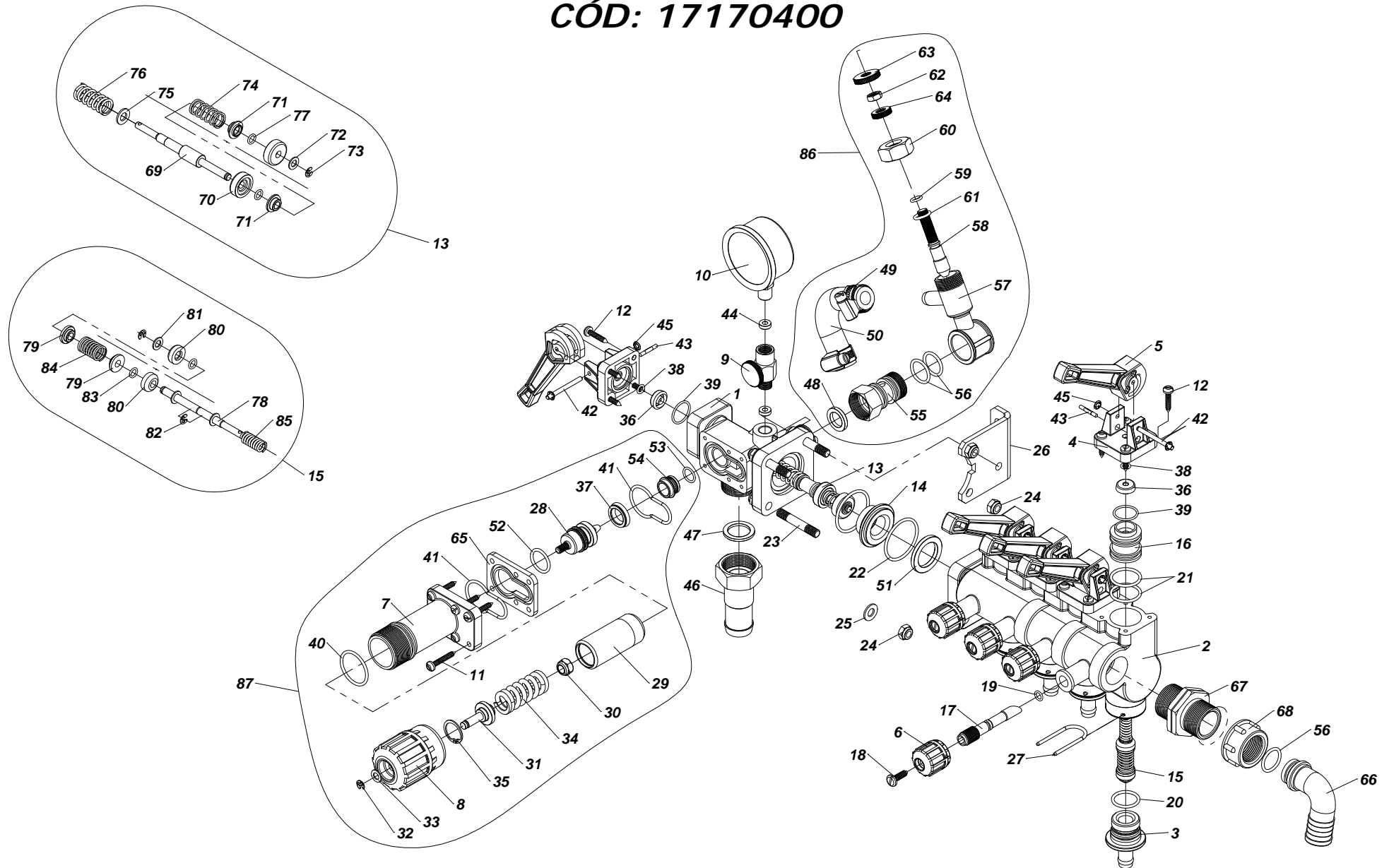


## COMANDO MASTER A CABO 4 VIAS 3P100/150 ACOPLADA CÓD: 17260000



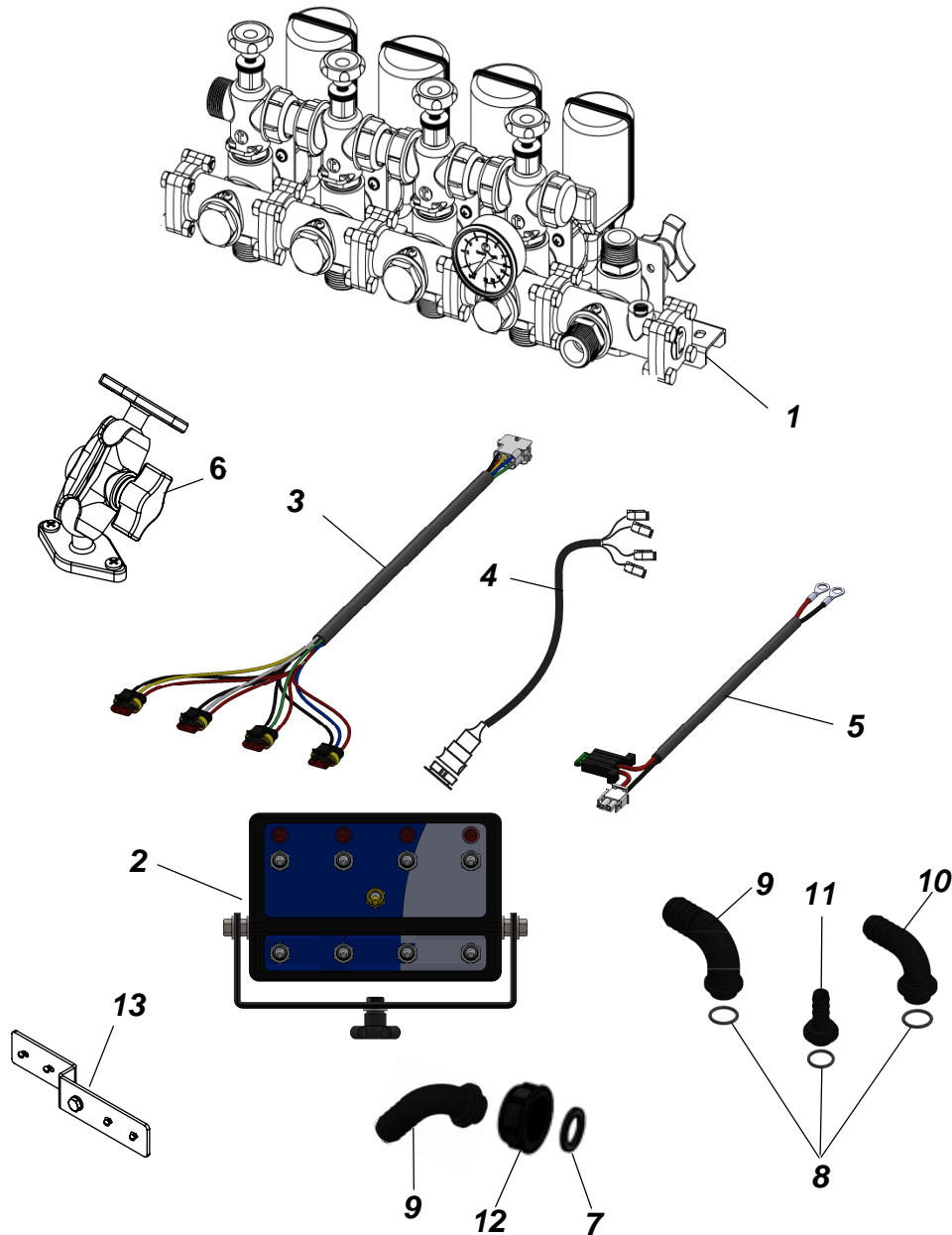
ITENS	CÓDIGO	DISCRIMINAÇÃO	TODAS	ITENS	CÓDIGO	DISCRIMINAÇÃO	TODAS
1	11020100	CORPO DE ENTRADA DO COMANDO MASTER	1	53	11032200	APOIO DA SEDE DE VED. C. MASTER	1
2	11020000	CORPO DISTRIBUIDOR C. MASTER 4 VIAS	1	54	21030810	ANEL O'RING NR-52 (2-117 VITON)	1
3	13058700	CONECTOR SAIDA C. MASTER	4	55	21030014	ANEL O'RING NR-11 (2-215)	1
4	11033500	TAMPA DO EMBOLO DO COMANDO MIX	4	56	19164800	BASE DA AGULHA C.MASTER P/BOMBA 3PV100/150	1
5	11021500	MANOPLA DE REGULAGEM RETORNO	4	57	13062800	CORPO DO DISTRIBUIDOR DA VALV. ALIVIO	1
6	11021600	ALAVANCA DO COMANDO SIMPLES	1	58	21030116	ANEL O'RING NR-25	3
7	11021100	CORPO DO REGULADOR	1	59	11051500	CORPO DA VALVULA DE ALIVIO C. MASTER	1
8	11020900	MANOPLA REGULADOR PRESSAO(LARANJA)	1	60	13062700	AGULHA DA VALVULA DE ALIVIO	1
9	17157000	TORNEIRA DO MANOMETRO C. MASTER	1	61	21030615	ANEL O'RING NR-36 (6061)	1
10	28010101	MANOMETRO 800 LBS - ROSCA 1/4" BSP	1	62	13062600	PORCA DA VALVULA DE ALIVIO	1
11	20081906	PARAFUSO A.A.FENDA CAB.PANELA INOX 4,8x25	10	63	21030111	ANEL O'RING NR-06 (2112)VITON	1
12	20081907	PARAF. AA FENDA C.PANELA INOX 4,8x32	16	64	13065700	CONTRA PORCA DE 3/8"	1
13	17154200	NUCLEO DO SISTEMA DE ALIVIO	1	65	13062900	PORCA RECARTELA Ø1" (VALV. ALIVIO)	1
14	11021300	SEDE DE VEDACAO DO ALIVIO	1	66	13063000	PORCA RECARTELA Ø3/4" (VALV.ALIVIO)	1
15	17154300	NUCLEO DE VED. SAIDA E RETORNO	4	67	11025000	CALCO DO REG.PRESSAO C.MASTER 3PV100/150	1
16	13058800	EMBOLO DE VEDACAO C. MASTER KO	4	68	11020800	CAVALETE DO COMANDO	1
17	11021400	AGULHA DE VEDAÇÃO	4	69	20090111	CONTRA PORCA 3/4"UNF	8
18	20081803	PARAFUSO AA FENDA C.PANELA 5.5x19	4	70	13070900	BASE DA MOLA COMANDO A CABO	4
19	21030808	ANEL O'RING NR-50 (6-113 VITON)	4	71	11044400	BASE DO ESTOJO DO COMANDO A CABO	4
20	21030811	ANEL O'RING NR-53 (2-118 VITON)	4	72	19250400	PROTECTOR DA MOLA DO CABO	4
21	21030119	ANEL O'RING NR-56 (2120)	8	73	19250300	BASE DA ALAVANCA DO COMANDO A CADO	4
22	21030812	ANEL O'RING NR-54	2	74	19250200	TENSOR DO CABO DO COMANDO	4
23	19157700	PRISIONEIRO 5/16"x2"(C.MASTER)	4	75	11044000	ALAVANCA DO COMANDO A CABO(CITRUS)	4
24	20100204	PORCA SEXT.PARLOCK DE 5/16" NC	10	76	16020900	PINO DE 4x35 ACO INOX	4
25	20140211	ARRUELA M8 DIN 125 A	6	77	29010289	MOLA NR. 89	4
26	15075400	SUPORTE DE FIXACAO COMANDO MASTER	1	78	29101113	CABO P/COMANDO-2100 CURSO-25(PRETO)	4
27	95020711	GRAMPO CURTO	4	79	19255800	SUPORTE DAS ALAVANCAS DO COMANDO A CABO 4VIAS	1
28	19162300	AGULHA DE VEDACAO C.MASTER B.PRESSAO	1	80	19213300	SUPORTE DE FIX.DO COMANDO MASTER GIRATORIO	1
29	13058600	CORPO DO ESTOJO	1	81	20020105	PARAFUSO SEXT. 5/16"x1" RI-NC	2
30	20100203	PORCA SEXT. PARLOCK DE 1/4"-NC	1	82	95040140	NIPLE DUPLO DE 1 BSP(ARAG 2502040)	1
31	13058500	HASTE DO REG. PRESSAO (C.MASTER)	1	83	95040161	CONEXAO TIPO PORCA G1(2002040)	1
32	20230406	ARRUELA DE RET.DIN6799 REF.111007-9(INOX)	1	84	95040185	CURVA 90° DE 25(ARAG116425.25)	1
33	13058300	ARRUELA DE LATÃO 7,2x12,7x1	1	85	20220311	PINO ELASTICO (PESADO) 0 3 x 22	4
34	29010268	MOLA NR. 68 (COMANDO MASTER)	1	86	19158100	HASTE DE VED. SAIDA/RETORNO C.MASTER	1
35	20230119	ANEL ELASTICO 502024	1	87	11022000	BASE NR-2 DA MOLA 69	2
36	21030901	GAXETA 2003L (VITON)	5	88	11021900	SEDE DE VEDAÇÃO DA SAIDA DISTRIBUIDOR	2
37	21030902	GAXETA 2006R (VITON 80)	1	89	13058300	ARRUELA DE LATÃO 7,2x12,7x1	3
38	21030807	ANEL O'RING NR-49 (2-010 VITON)	5	90	20230406	ARRUELA DE RET.DIN6799 REF.111007-9(INOX)	2
39	21030809	ANEL O'RING NR-51 (2-019 VITON)	5	91	21030808	ANEL O'RING NR-50 (6-113 VITON)	2
40	21030123	ANEL O'RING NR-32 (2124) VISOR DE OLEO	1	92	29010269	MOLA NR.69	1
41	21030813	ANEL O'RING NR-55 (2-130 VITON)	2	93	29010271	MOLA NR.71	1
42	21030218	ANEL O'RING NR-15 (2218)	1	94	19158000	HASTE DO NUCLEO DE ALIVIO	1
43	16020800	PINO DE ACO INOX Ø3x18	4	95	11021700	ARRUELA DE VEDAÇÃO DO ALÍVIO	2
44	11021200	JUNTA DE VEDAÇÃO MANOMETRO	2	96	11021800	BASE NR-1 DA MOLA NR-69	2
45	19156700	PINO DA ALAVANCA DE ALIVIO	1	97	19159600	ARRUELA LISA ESPECIAL(A.INOX)6,9x12,7x1	1
46	20221405	PINO SAE J494 TIPO E 1/8"x3/4" (1045)	1	98	20230406	ARRUELA DE RET.DIN6799 REF.111007-9(INOX)	1
47	20231004	ANEL DE AUTO RETENÇÃO(ARE 525-040)	10	99	29010269	MOLA NR. 69	1
48	19177000	RETORNO DA VALVULA DE ALIVIO	1	100	20140311	ARRUELA LISA M8-DIN125 A-INOX	1
49	19012500	JUNTA PLASTICA 1"	1	101	29010270	MOLA NR.70	1
50	19008600	JUNTA PLASTICA 3/4"	1	102	21030808	ANEL O'RING NR-50 (6-113 VITON)	2
51	29040104	ABRACADEIRA DE 1/2"x3/4"(14-22) MICRO	2	103	17269000	VALVULA DE ALIVIO COMPLETA COMANDO MASTER	1
52	19279800	MANGUEIRA DE 1/2" x 150mm	1	104	17158600	REGULADOR DE BAIXA PRESSÃO	1

## COMANDO MASTER KO 4 VIAS 3P 100/150 CÓD: 17170400



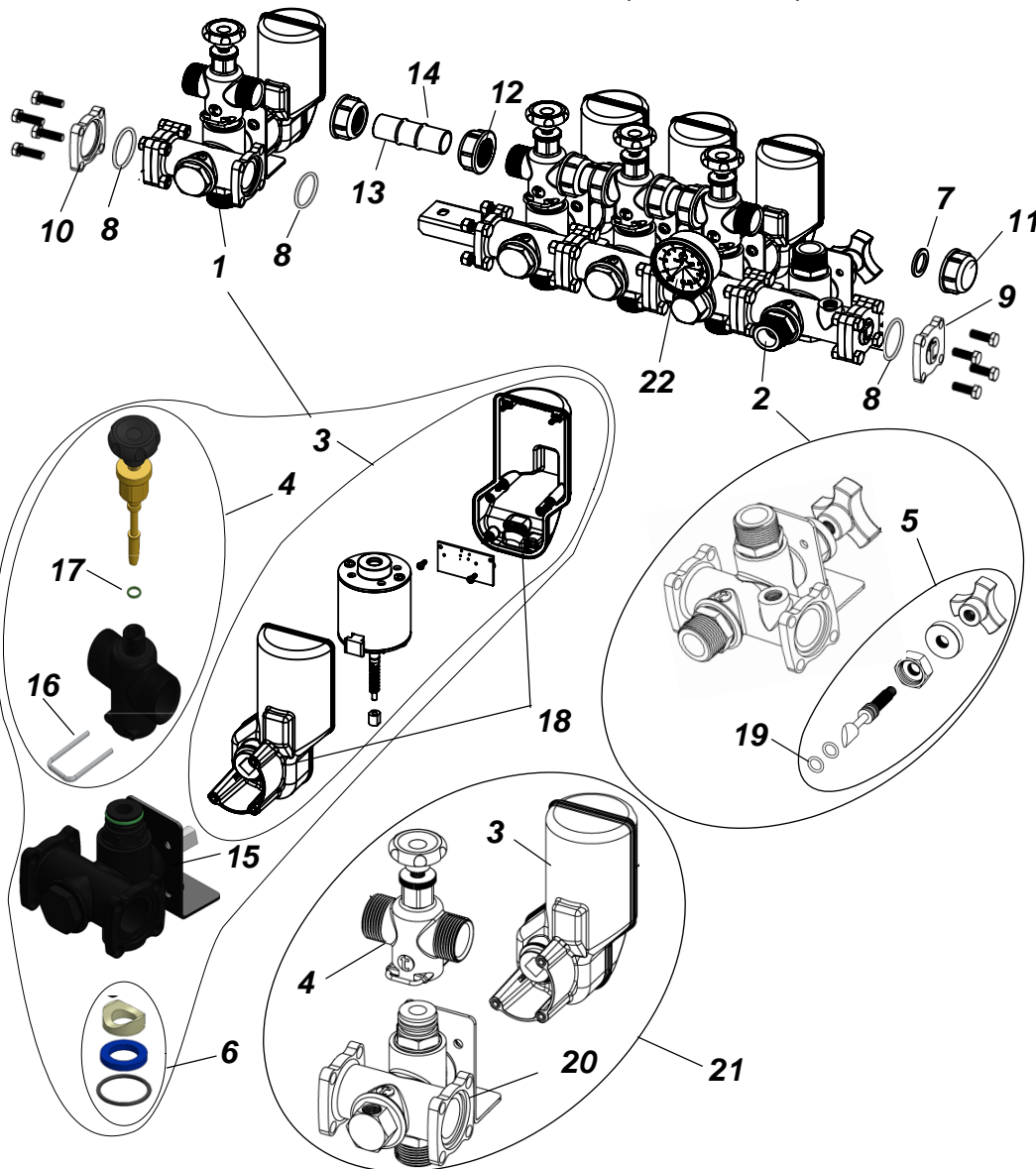
ITENS	CÓDIGO	DISCRIMINAÇÃO	TODAS	ITENS	CÓDIGO	DISCRIMINAÇÃO	TODAS
			QTD				QTD
1	11068700	CORPO DE ENTRADA DO COMANDO MASTER	1	53	21030014	ANEL O'RING NR-11 (2014)	1
2	11068400	CORPO DISTRIBUIDOR C. MASTER 4 VIAS	1	54	19164800	BASE DA AGULHA C.MASTER P/BOMBA 3PV100/150	1
3	13058700	CONECTOR SAIDA C. MASTER	4	55	13062800	CORPO DO DISTRIBUIDOR DA VALV. ALIVIO	1
4	11020800	GAVALETE DO COMANDO	5	56	21030116	ANEL O'RING NR-25	3
5	11021600	ALAVANCA DO COMANDO SIMPLES	5	57	11051500	CORPO DA VALVULA DE ALIVIO C. MASTER	1
6	17309400	MANOPLA DE REGULAGEM RETORNO COMPLETO	4	58	13062700	AGULHA DA VALVULA DE ALIVIO	1
7	11021100	CORPO DO REGULADOR	1	59	21030615	ANEL O'RING NR-36 (6061)	1
8	11020900	MANOPLA REGULADOR PRESSAO(LARANJA)	1	60	13062600	PORCA DA VALVULA DE ALIVIO	1
9	17157000	TORNEIRA DO MANOMETRO C. MASTER	1	61	21030111	ANEL O'RING NR-06 (2112)VITON	1
10	28010101	MANOMETRO 800 LBS - ROSCA 1/4" BSP	1	62	13065700	CONTRA PORCA DE 3/8"	1
11	20081907	PARAF. AA FENDA C.PANELA INOX 4,8x32	6	63	13062900	PORCA RECARTEILHA Ø1" (VALV. ALIVIO)	1
12	20081906	PARAFUSO A.A.FENDA CAB.PANELA INOX 4,8x25	20	64	13063000	PORCA RECARTEILHADA Ø3/4" (VALV.ALIVIO)	1
13	17154200	NUCLEO DO SISTEMA DE ALIVIO	1	65	11025000	CALCO DO REG.PRESSAO C.MASTER 3PV100/150	1
14	11021300	SEDE DE VEDACAO DO ALIVIO	1	66	95040185	CURVA 90° DE 25(ARAG116425.25)	1
15	17154300	NUCLEO DE VED. SAIDA E RETORNO	4	67	95040140	NIPLE DUPLO DE 1 BSP(ARAG 2502040)	1
16	13058800	EMBOLO DE VEDACAO C. MASTER KO	4	68	95040161	CONEXAO TIPO PORCA G1(2002040)	1
17	11021400	AGULHA DE VEDAÇÃO	4				
18	20081803	PARAFUSO AA FENDA C.PANELA 5.5x19	4	69	19158000	HASTE DO NUCLEO DE ALIVIO	1
19	21030808	ANEL O'RING NR-50 (6-113 VITON)	4	70	11021700	ARRUELA DE VEDAÇÃO DO ALÍVIO	2
20	21030811	ANEL O'RING NR-53 (2-118 VITON)	4	71	11021800	BASE NR-1 DA MOLA NR-69	2
21	21030119	ANEL O'RING NR-56 (2120)	8	72	19159600	ARRUELA LISA ESPECIAL(A.INOX)6,9x12,7x1	1
22	21030812	ANEL O'RING NR-54	2	73	20230406	ARRUELA DE RET.DIN6799 REF.111007-9(INOX)	1
23	19157700	PRISIONEIRO 5/16"x2"(C.MASTER)	4	74	29010269	MOLA NR. 69	1
24	20100204	PORCA SEXT.PARLOCK DE 5/16" NC	8	75	20140311	ARRUELA LISA M8-DIN125 A-INOX	1
25	20140211	ARRUELA M8 DIN 125 A	6	76	29010270	MOLA NR.70	1
26	15075400	SUPORTE DE FIXACAO COMANDO MASTER	1	77	21030808	ANEL O'RING NR-50 (6-113 VITON)	2
27	95020711	GRAMPO CURTO	4				
28	19162300	AGULHA DE VEDACAO C.MASTER B.PRESSAO	1	78	19158100	HASTE DE VED. SAIDA/RETORNO C.MASTER	1
29	13058600	CORPO DO ESTOJO	1	79	11022000	BASE NR-2 DA MOLA 69	2
30	20100205	PORCA SEXT.PARLOCK DE 3/8" NC	1	80	11021900	SEDE DE VEDAÇÃO DA SAIDA DISTRIBUIDOR	2
31	13058500	HASTE DO REG. PRESSAO (C.MASTER)	1	81	13058300	ARRUELA DE LATÃO 7,2x12,7x1	3
32	20230406	ARRUELA DE RET.DIN6799 REF.111007-9(INOX)	1	82	20230406	ARRUELA DE RET.DIN6799 REF.111007-9(INOX)	2
33	13058300	ARRUELA DE LATÃO 7,2x12,7x1	1	83	21030808	ANEL O'RING NR-50 (6-113 VITON)	2
34	29010268	MOLA NR. 68 (COMANDO MASTER)	1	84	29010269	MOLA NR.69	1
35	20230119	ANEL ELASTICO 502024	1	85	29010271	MOLA NR.71	1
36	21030901	GAXETA 2003L (VITON)	5	86	17269000	VALVULA DE ALIVIO COMPLETA C. MASTER	1
37	21030902	GAXETA 2006R (VITON 80)	1	87	17158600	REGULADOR DE BAIXA PRESSÃO	1
38	21030807	ANEL O'RING NR-49 (2-010 VITON)	5				
39	21030809	ANEL O'RING NR-51 (2-019 VITON)	5				
40	21030123	ANEL O'RING NR-32 (2124) VISOR DE OLEO	1				
41	21030813	ANEL O'RING NR-55 (2-130 VITON)	2				
42	19156700	PINO DA ALAVANCA DE ALIVIO	5				
43	20221405	PINO SAE J494 TIPO E 1/8"x3/4" (1045)	5				
44	11021200	JUNTA DE VEDAÇÃO MANOMETRO	2				
45	20231004	ANEL DE AUTO RETENÇÃO(ARE 525-040)	10				
46	19177000	RETORNO DA VALVULA DE ALIVIO	1				
47	19012500	JUNTA PLASTICA 1"	1				
48	19008600	JUNTA PLASTICA 3/4"	1				
49	29040104	ABRACADEIRA DE 1/2"x3/4"(14-22) MICRO	2				
50	19279800	MANGUEIRA DE 1/2" x 150mm	1				
51	11032200	APOIO DA SEDE DE VED. C. MASTER	1				
52	21030810	ANEL O'RING NR-52 (2-117 VITON)	1				

## COMANDO ELETRICO 4VIAS TECNO (17460200)



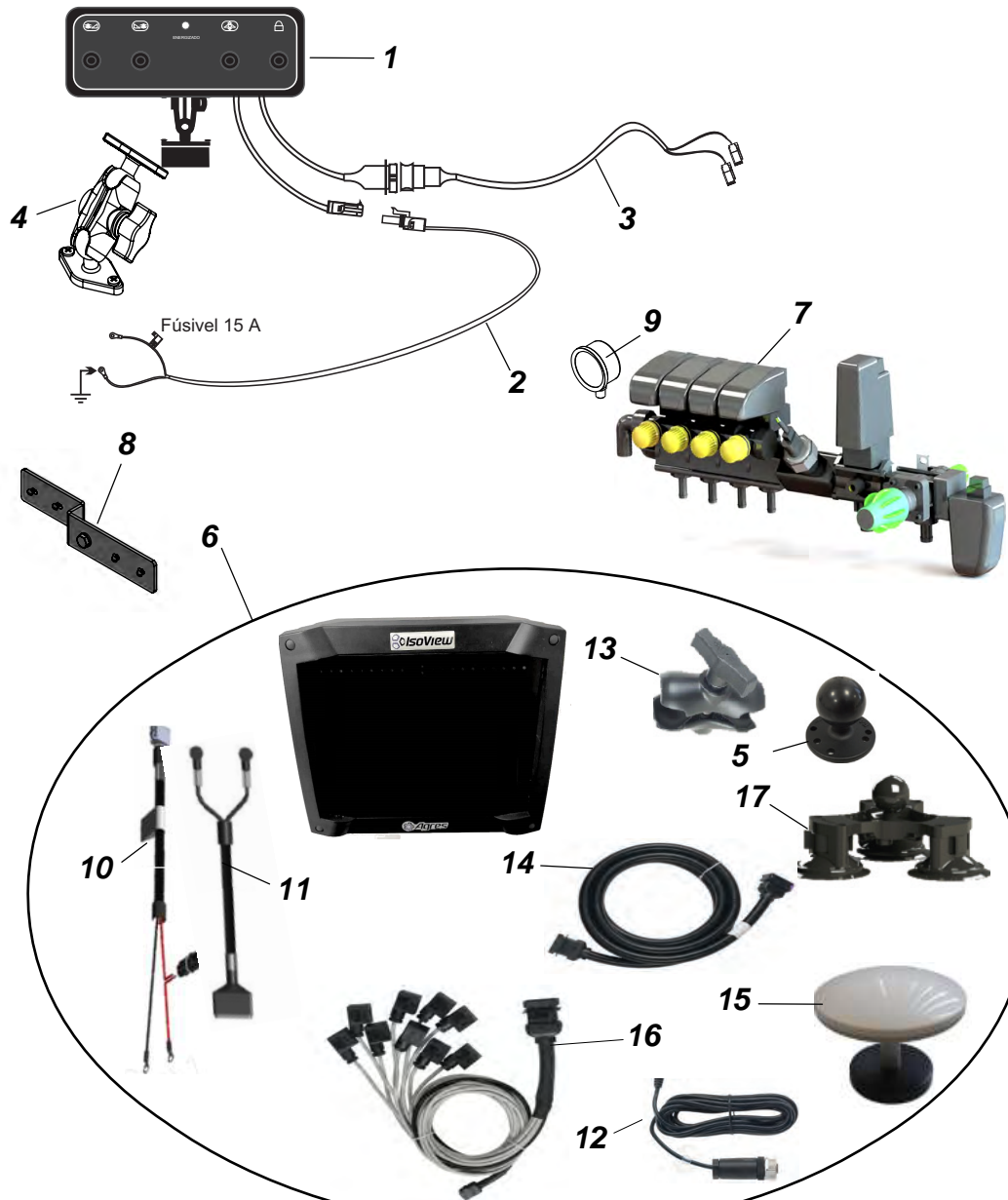
ITEM	CÓDIGO	DISCRIMINAÇÃO	Elétrica
01	27030147	Comando aguia master 4vias .....	01
02	27030153	Painel Aguia master/Hid. 4 vias .....	01
03	27030187	Chicote painel valvula comando 3f. ....	01
04	27030155	Chicote painel valvula hidraulico 4 seções .....	01
05	27030188	Chicote bateria x painel tecno .....	01
06	17551300	Suporte braço curto.....	01
07	26080656	Vedação plana porca tecnomark .....	01
08	21030114	Anel O'ring nr.03 .....	06
09	25080653	Conexão curva de 1" tecnomark .....	02
10	26080654	Conexão curva de 3/4" tecnomark .....	01
11	25080655	Garra de 1/2" tecnomark .....	04
12	26080658	Porca das conexões tecnomark.....	07
13	17479100	Suporte painel comando eletrico hidraulico .....	01

# COMANDO AGUIA MASTER(27030147)



ITEM	CÓDIGO	DISCRIMINAÇÃO	TODAS
01	26080623	Valvula de seção plus/premium.....	04
02	26080697	Valvula volumetrica plus KO .....	01
03	27030232	Conj. acionamento valvula secção .....	01
04	27030193	Valvula reguladora do retorno .....	04
05	26080696	Eixo da valvula volumetrica .....	01
06	26080652	Kit vedação valvula .....	01
07	26080656	Vedação plana porca tecnomark .....	01
08	21030127	Anel O'ring nr.28 .....	06
09	26080651	Flange cega macho tecnomark .....	01
10	26080628	Flange cega femea tecnomark .....	01
11	26080657	Porca cega tecnomark .....	01
12	26080658	Porca das conexões tecnomark.....	08
13	26080659	Tubo acoplamento valvula.....	04
14	21030809	Anel O'ring nr.51 .....	08
15	27030248	Comando eletrico de valvulas .....	04
16	26080661	Grampo de fixação da valvula .....	05
17	21030108	Anel O'ring NR.27 .....	04
18	27030240	Conjunto blindagem c/ engrenagem .....	04
19	21030632	Anel O'ring NR.72 .....	08
20	26080695	Valvula de seção conexão P/manômetro.....	01
21	27030289	Valvula de seção plus/premium G4 C/conexão P/manômetro...	01
22	28010103	Manômetro 350 LBS.....	01

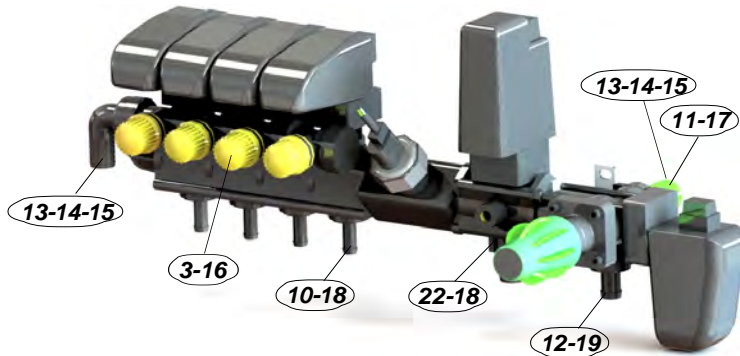
## COMANDO AGRES 4VIAS CÓD:17484500



ITEM	CÓDIGO	DISCRIMINAÇÃO	
01	27030225	Painel de comando 4vias BCE	01
02	27030228	Chicote bateria comando 4vias	01
03	27030226	Chicote comando valvulas 4vias BCE	01
04	17551300	Suporte braço curto	01
05	27030288	Articulação esfera base circular	01
06	95410137	Isoview iso 31 Agres 5 seção	01
07	17491700	Manifold 4 seções flux. 100 L	01
08	17479100	Suporte painel comando eletrico hidraulico	01
09	28010103	Manometro de 350 Lbs	01
10	27030282	Cabo porta fusivel AN20	01
11	27030247	Cabo de alimentação AN23	01
12	27030242	Cabo antena AN30	01
13	27030286	Articulação duplo soquete	01
14	27030243	Cabo de pulverização AN28A	01
15	27030246	Conj. antena ativa L1 com base magnetica	01
16	27030245	Cabo de seções 5 seções AN29D	01
17	27030287	Base ventosa tripla com esfera	01

# MANIFOLD ELET.4 SEÇÕES FLUXOMETRO

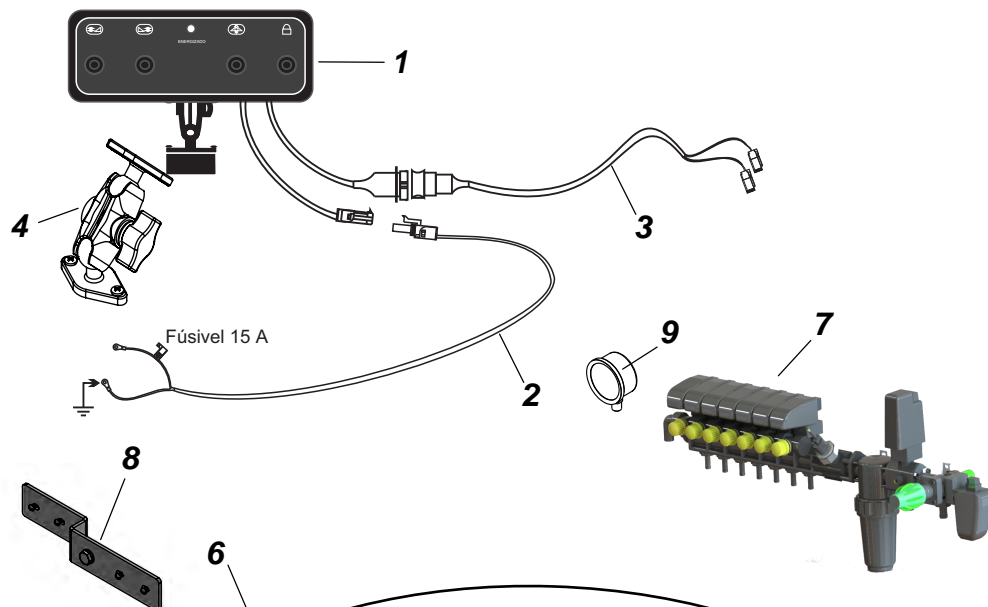
CÓD: 17491700



<b>1</b> 	<b>2</b> 	<b>3</b> 	<b>4</b> 
<b>5</b> 	<b>6</b> 	<b>7</b> 	<b>8</b> 
<b>9</b> 	<b>10</b> 	<b>11</b> 	<b>12</b> 
<b>13</b> 	<b>14</b> 	<b>15</b> 	<b>16</b> 
<b>17</b> 	<b>18</b> 	<b>19</b> 	<b>22</b> 

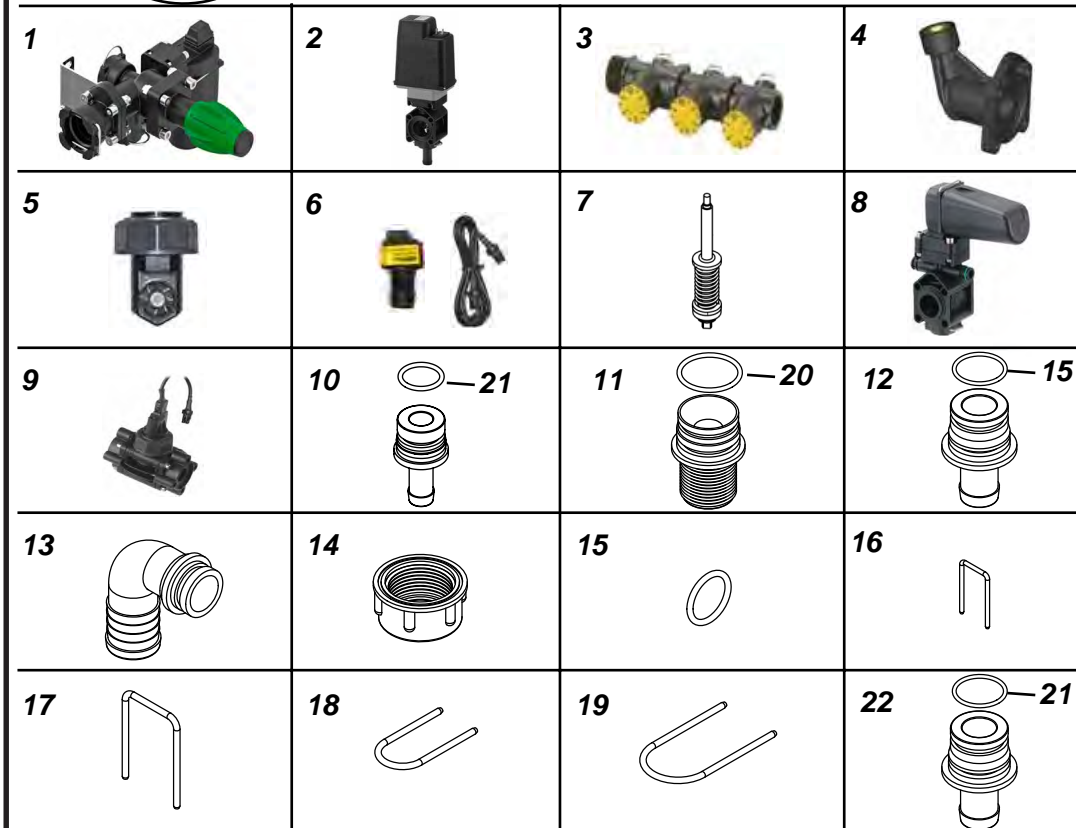
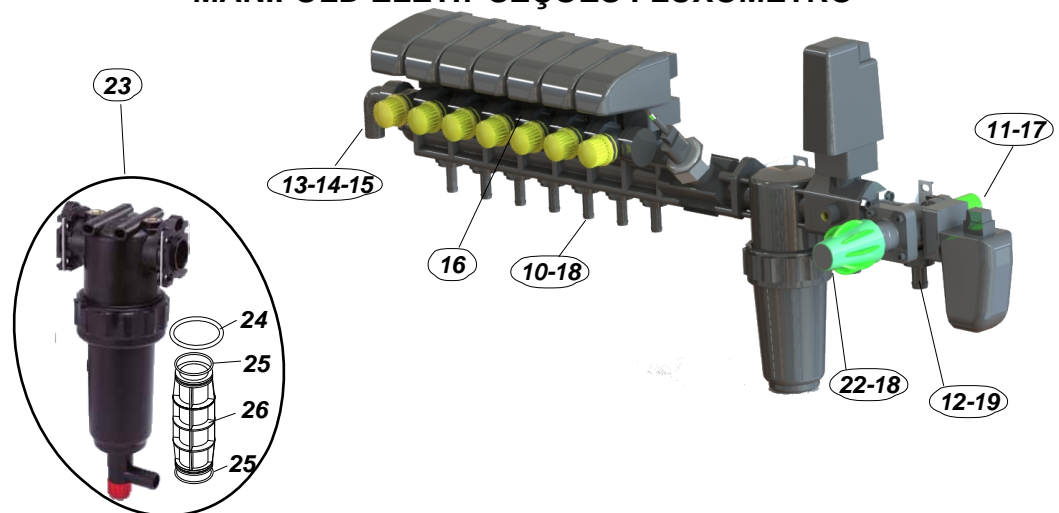
ITEM	CÓDIGO	DISCRIMINAÇÃO	QTDE
01	95410146	Conj. Valvula eletrica e manual bypass _____	01
02	95410147	Valvula reg. eletrica 150 L/min _____	01
03	95410171	Kit regulagem retorno 4 seções _____	01
04	95410153	Flange C/saida 1/4" P/manometro _____	01
05	95410172	Grupo rapid fan 1" C/cabo 3 fios _____	01
06	95410173	Sensor rapid fan 1" C/cabo 3 fios _____	01
07	95410174	Kit eixo completo P/valvula de seção _____	04
08	95410149	Valvula eletrica de seção C/retorno 3fios 20 bar _____	04
09	95410148	Fluxometro rapid fan 100L/m (flag) _____	01
10	19532000	Espiga de 1/2"P/saida valvula de seção c/anel nr.53 _____	04
11	95410158	Conexão rosca de 1" _____	01
12	95410155	Espiga de entrada 25mm _____	01
13	95040185	Curva 90G de 25 _____	02
14	95040161	Conexão tipo porca G 1" _____	02
15	21030116	Anel O'ring nr.25 _____	03
16	19339800	Grampo do retorno comando master 2vias _____	04
17	19339700	Grampo do comando master 2vias _____	01
18	95020711	Grampo curto _____	04
19	95410218	Grampo da conexão rosca de 1" _____	04
20	21030125	Anel O'ring nr.32 Viton _____	01
21	21030811	Anel O'ring nr.53 _____	04
22	95410230	Conector de saída reguladora _____	01

## COMANDO AGRES 7VIAS C/GEOLINE CÓD: 17538200



ITEM	CÓDIGO	DISCRIMINAÇÃO	
01	27030225	Painel de comando 4vias BCE _____	01
02	27030228	Chicote bateria comando 4vias _____	01
03	27030226	Chicote comando valvulas 4vias BCE _____	01
04	17551300	Suporte braço curto _____	01
05	27030288	Articulação esfera base circular _____	01
06	95410200	Isoview iso 31 Agres 9 seção _____	01
07	17522000	Manifold eletronico 7 Seção C/Conexões _____	01
08	17479100	Suporte painel comando eletrico hidraulico _____	01
09	28010103	Manometro de 350 Lbs _____	01
10	27030282	Cabo porta fusivel AN20 _____	01
11	27030247	Cabo de alimentação AN23 _____	01
12	27030242	Cabo antena AN30 _____	01
13	27030286	Articulação duplo soquete _____	01
14	27030243	Cabo de pulverização AN28A _____	01
15	27030246	Conj. antena ativa L1 com base magnetica _____	01
16	27030285	Cabo de seções 9 seções AN29C _____	01
17	27030287	Base ventosa tripla com esfera _____	01

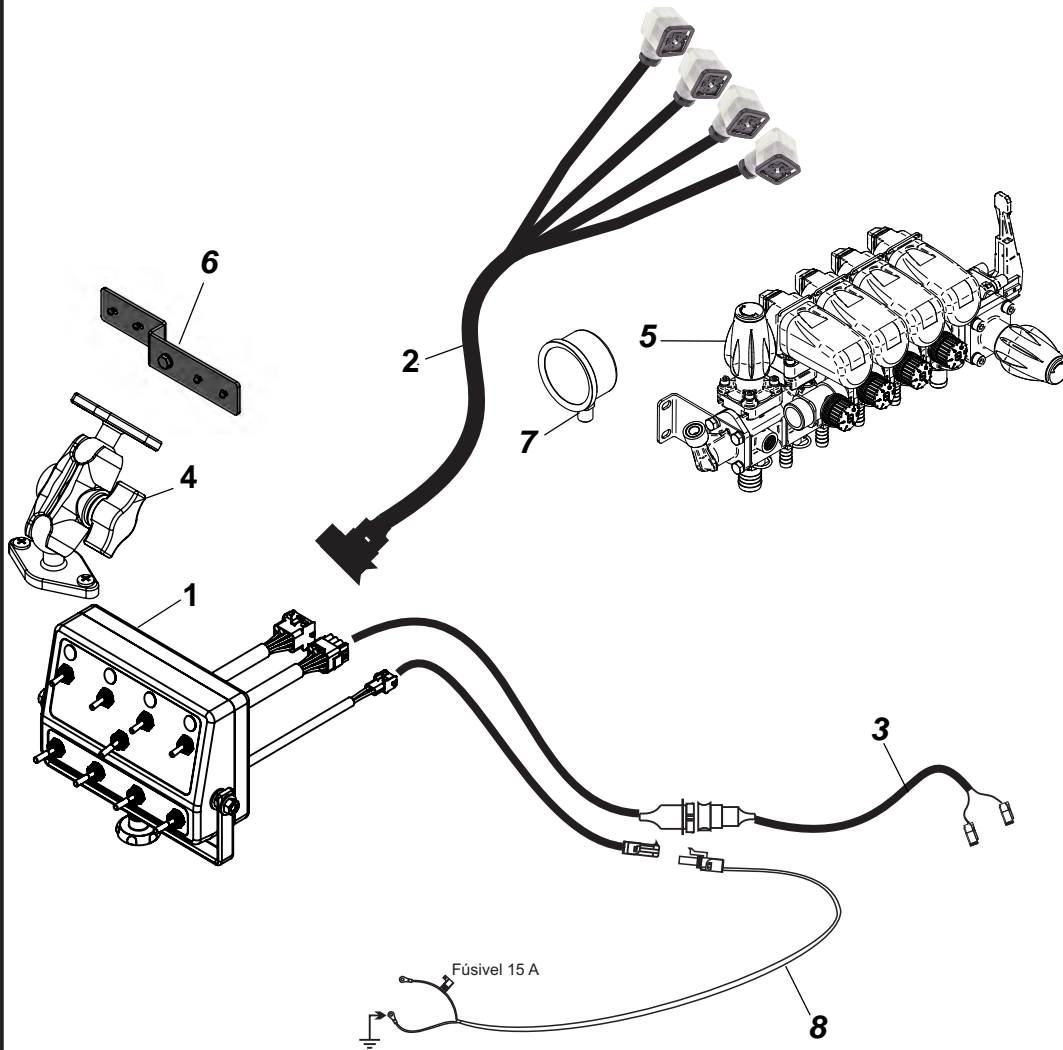
## MANIFOLD ELET.7 SEÇÕES FLUXOMETRO CÓD: 17522000



ITEM	CÓDIGO	DISCRIMINAÇÃO	Q TDE
01	95410146	Conj. Valvula eletrica e manual bypass _____	01
02	95410147	Valvula reg. eletrica 150 L/min _____	01
03	95410171	Kit regulagem retorno 4 seções _____	02
04	95410153	Flange C/saida 1/4" P/manometro _____	01
05	95410172	Grupo rapid fan 1" C/cabo 3 fios _____	01
06	95410173	Sensor rapid fan 1" C/cabo 3 fios _____	01
07	95410174	Kit eixo completo P/valvula de seção _____	07
08	95410149	Valvula eletrica de seção C/retorno 3fios 20 bar _____	07
09	95410148	Fluxometro rapid fan 100L/m (flag) _____	01
10	19532000	Espiga de 1/2"P/saida valvula de seção c/anel nr.53 _____	07
11	95410158	Conexão rosca de 1" _____	01
12	95410155	Espiga de entrada 25mm _____	01
13	95040185	Curva 90G de 25 _____	01
14	95040161	Conexão tipo porca G 1" _____	01
15	21030116	Anel O'ring nr.25 _____	02
16	19339800	Grampo do retorno comando master 2vias _____	07
17	19339700	Grampo do comando master 2vias _____	01
18	95020711	Grampo curto _____	07
19	95410218	Grampo da conexão rosca de 1" _____	07
20	21030125	Anel O'ring nr.32 Viton _____	01
21	21030811	Anel O'ring nr.53 _____	07
22	95410230	Conector de saída reguladora _____	01
23	95410206	Filtro de linha autolimpante _____	01
24	95410236	Anel O'ring G00001083 _____	01
25	95410235	Anel O'ring G00001046 _____	02
26	95410234	Peneira do filtro de linha autolimpante (C00100033) _____	01

## COMANDO ELETRICO 4VIAS GEO/TECNO

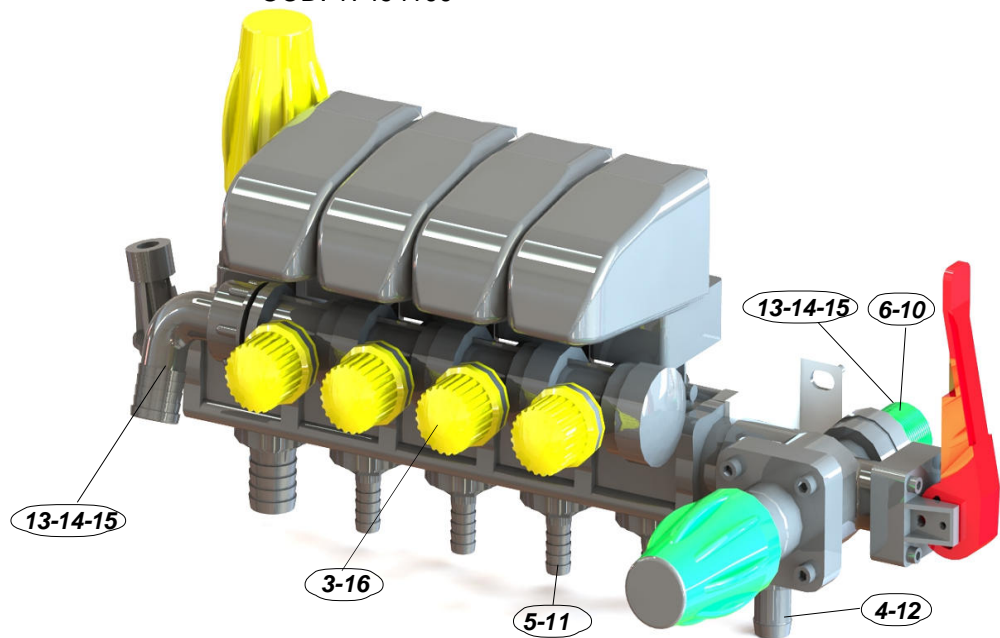
CÓD: 17494000



ITEM	CÓDIGO	DISCRIMINAÇÃO	KO-800 Elétrica
01	27030209	Painel conj.4vias 2fios Hercules 4f _____	01
02	27030210	Chicote painel valvula comando 2f. _____	01
03	27030155	Chicote painel valvula hidraulico 4 seções _____	01
04	17551300	Suporte braço curto _____	01
05	17494100	Manifold eletrico 4 seções completo _____	01
06	17479100	Suporte painel comando eletrico hidraulico _____	01
07	28010103	Manometro de 350 Lbs _____	01
08	27030188	Chicote bateria x painel tecno _____	01

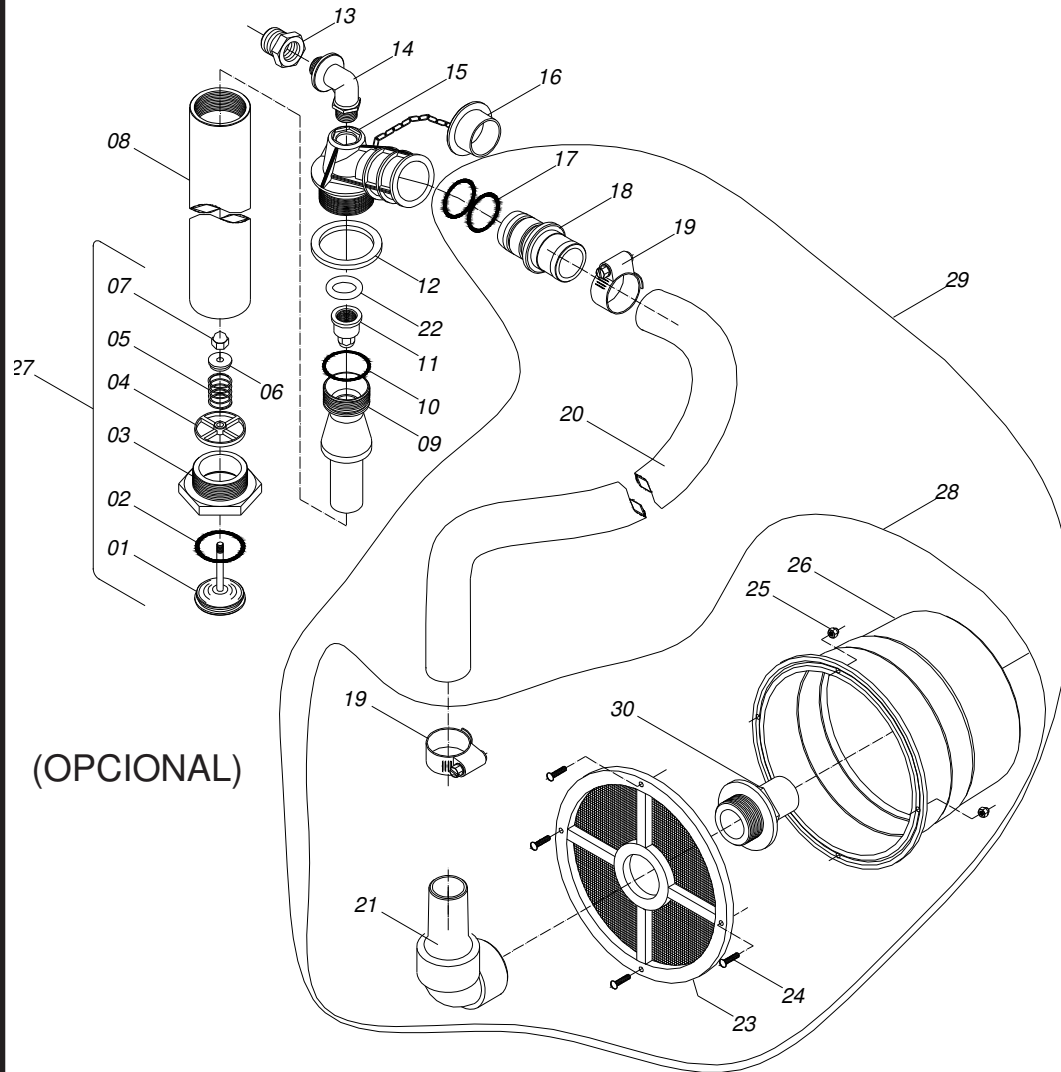
## MANIFOLD ELETRICO 4 SECÇÕES

CÓD: 17494100



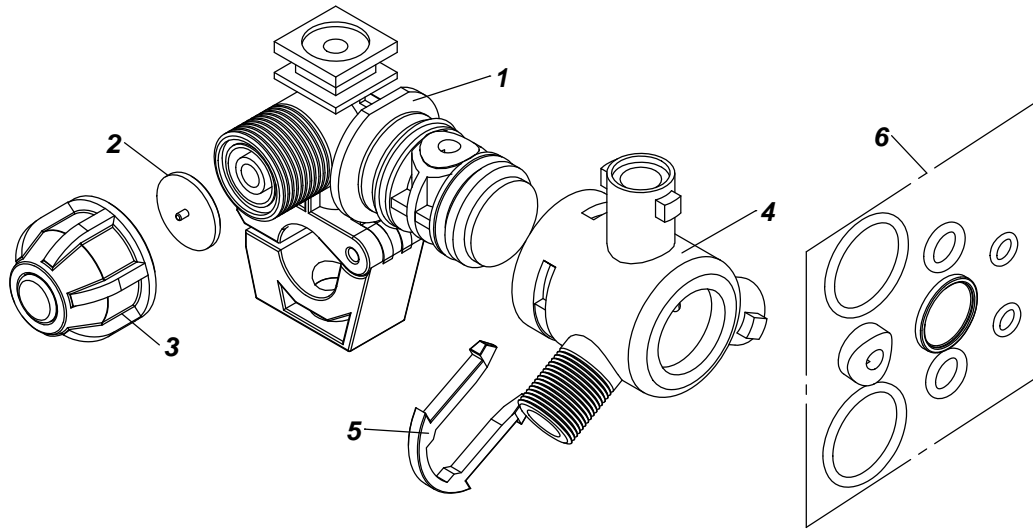
ITEM	CÓDIGO	DISCRIMINAÇÃO	KO-800 ELETRICA
01	95410165	Valvula reg. manual 20bar corte geral_____	01
02	95410163	Valvula reg. manual 150 L/min_____	01
03	95410171	Kit regulagem retorno 4 seções_____	01
04	95410155	Espiga de entrada 25mm _____	01
05	19532000	Espiga de 1/2"P/saida valvula de seção c/anel nr.53 _____	04
06	95410158	Conexão rosca de 1"_____	01
07	95410153	Flange C/saida 1/4" P/manometro _____	01
08	95410174	Kit eixo completo P/valvula de seção_____	04
09	95410149	Valvula eletrica de seção C/retorno 3fios 20 bar_____	04
10	19339700	Grampo do comando master 2vias _____	01
11	95020711	Grampo curto_____	04
12	95410218	Grampo da conexão rosca de 1" _____	04
13	95040185	Curva 90G de 25 _____	02
14	95040161	Conexão tipo porca G 1" _____	02
15	21030116	Anel O'ring nr.25 _____	03
16	19339800	Grampo do retorno comando master 2vias_____	04
17	21030125	Anel O'ring nr.32 Viton _____	01
18	21030811	Anel O'ring nr.53 _____	04

## REABASTECEDOR KO BOMBA 3PH 100 (17161200)



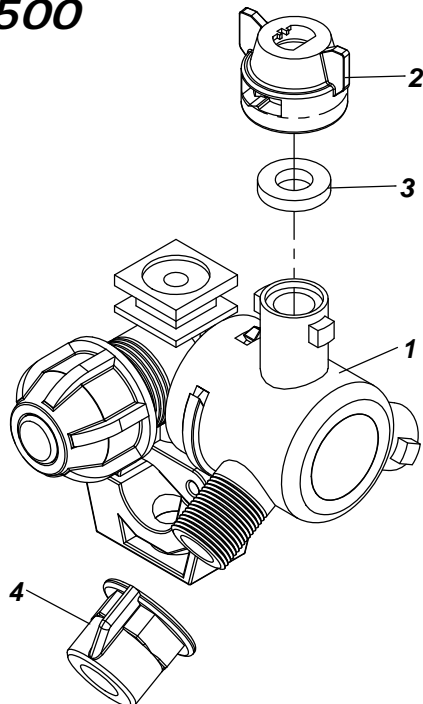
ITEM	CÓDIGO	DISCRIMINAÇÃO	TODAS
01	11026700	Válvula do reabastecedor .....	01
02	21030804	Anél o'ring nº 30 .....	01
03	11024600	Corpo da válvula do reabastecedor .....	01
04	11026500	Guia da válvula do reabastecedor .....	01
05	29010230	Mola nº 30 .....	01
06	11008600	Tampa da mola .....	01
07	20100503	Porca calota 1/4" NC (latão) .....	01
08	11025800	Tubo do reabastecedor .....	01
09	11027000	Venture do reabastecedor 3 PH 100 .....	01
10	21030813	Anél o'ring nº 55 .....	01
11	11027200	Bico injetor 3PH .....	01
12	19163100	Junta do reabastecedor .....	01
13	13058400	Bucha de redução 3/4" x 1/2" BSP .....	01
14	11039200	Curva do reabastecedor de 1/2" x 1/2" BSP .....	01
15	11023800	Corpo do reabastecedor .....	01
16	11024900	Tampa do reabastecedor .....	01
17	21030676	Anél o'ring nº 57 .....	02
18	11024500	Conector do reabastecedor .....	01
19	29040114	Abraçadeira de 1/4" x 2" (B51) .....	02
20	25010404	Mangueira kanaflex 1.1/2" KE - verde .....	01
21	95040134	Conexão p/mangueira 90G de 1.1/2" .....	01
22	21030116	Anel o'ring nº 25 .....	01
23	11006000	Peneira do reabastecedor .....	01
24	20080409	Parafuso cab. redonda 3/16" x 3/4" - NC .....	04
25	20100202	Porca parlock 3/16" - NC .....	04
26	17068200	Boia do reabastecedor .....	01
27	19168900	Válvula do reabastecedor cpl .....	01
28	19165000	Boia do reabastecedor cpl .....	01
29	19195800	Boia do reabastecedor com mangueira .....	01
30	19122900	Flange de aperto de 1/2" .....	01

**PORTA BICO 3 VIAS 1/2" (M647/1B)-  
CÓD: 26080413**



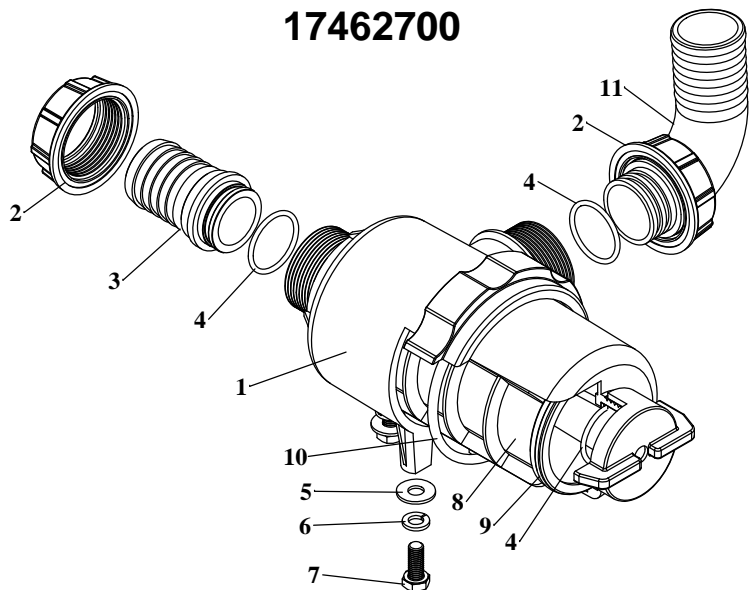
ITENS	CÓDIGO	DISCRIMINAÇÃO	TODAS
1	26080616	CORPO DO PORTA BICO GIRATORIO M649/4A	1
2	26080621	DIAFRAGMA PORTA BICO (VITON)M250/2	1
3	26080618	PORCA ANTIGOTEJO M276	1
4	26080617	CRUZETA DO PORTA BICO TRIJET M649/8A	1
5	26080619	TRAVA DO PORTA BICO GIRATORIO M649/5	1
6	26080624	KIT DE VEDAÇÃO P/PORTA BICOS M649/6	1

**BICO 3VIAS S/PONTA/PENEIRA  
CÓD: 17454500**



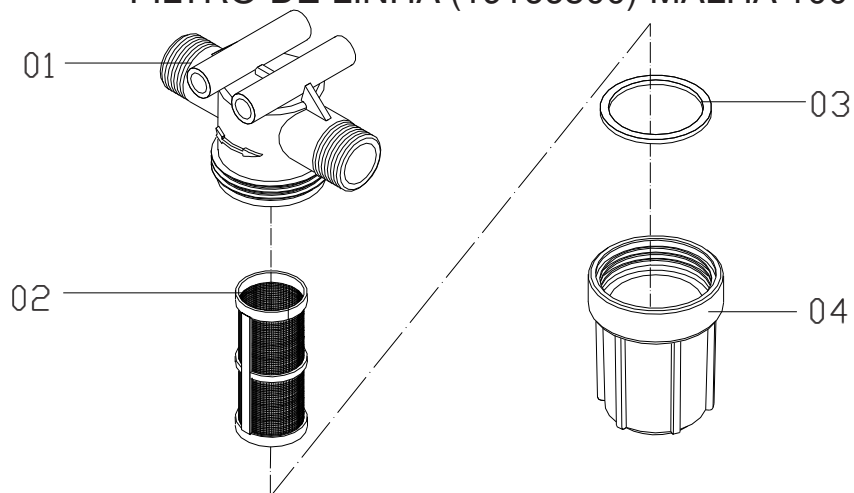
1	26080413	PORTA BICO 3 VIAS 1/2" (M647/1B)-CÓD: 26080413	1
2	26011511	CAPA CURTA C/ENGATE RAPIDO (M223)	1
3	19163900	JUNTA DA CAPA DO BICO - HERBICIDA	1
4	26011510	PORCA CURTA C/ ROSCA 11/16" (M218)	1

## FILTRO DE SUCÇÃO 150L C/CONEXÃO 17462700



ITENS	CÓDIGO	DISCRIMINAÇÃO	Todas
1	95410121	FILTRO DE SUCÇÃO 150L/MIN-MALHA 50	1
2	95410127	PORCA Ø G1.1/2" BSP (ARAG 2002060.25)	2
3	95040190	GARRA Ø G38 (ARAG 106638.25)	1
4	21030123	ANEL O'RING NR-32 (2124) VISOR DE OLEO	3
5	20140111	ARRUELA LISA 5/16"	3
6	20150110	ARRUELA DE PRESSÃO 5/16"	3
7	20330813	PARAFUSO SEXT. M 8 x 20 RI	3
8	95410122	PENEIRA MALHA 50 P/FILTRO DE SUCÇÃO 150L/MIN	1
9	21030146	ANEL O'RING NR-29	2
10	21030335	ANEL O'RING NR-77 (2343-VITON)	1
11	95410129	CURVA 90° DE 40(ARAG 116640)	1

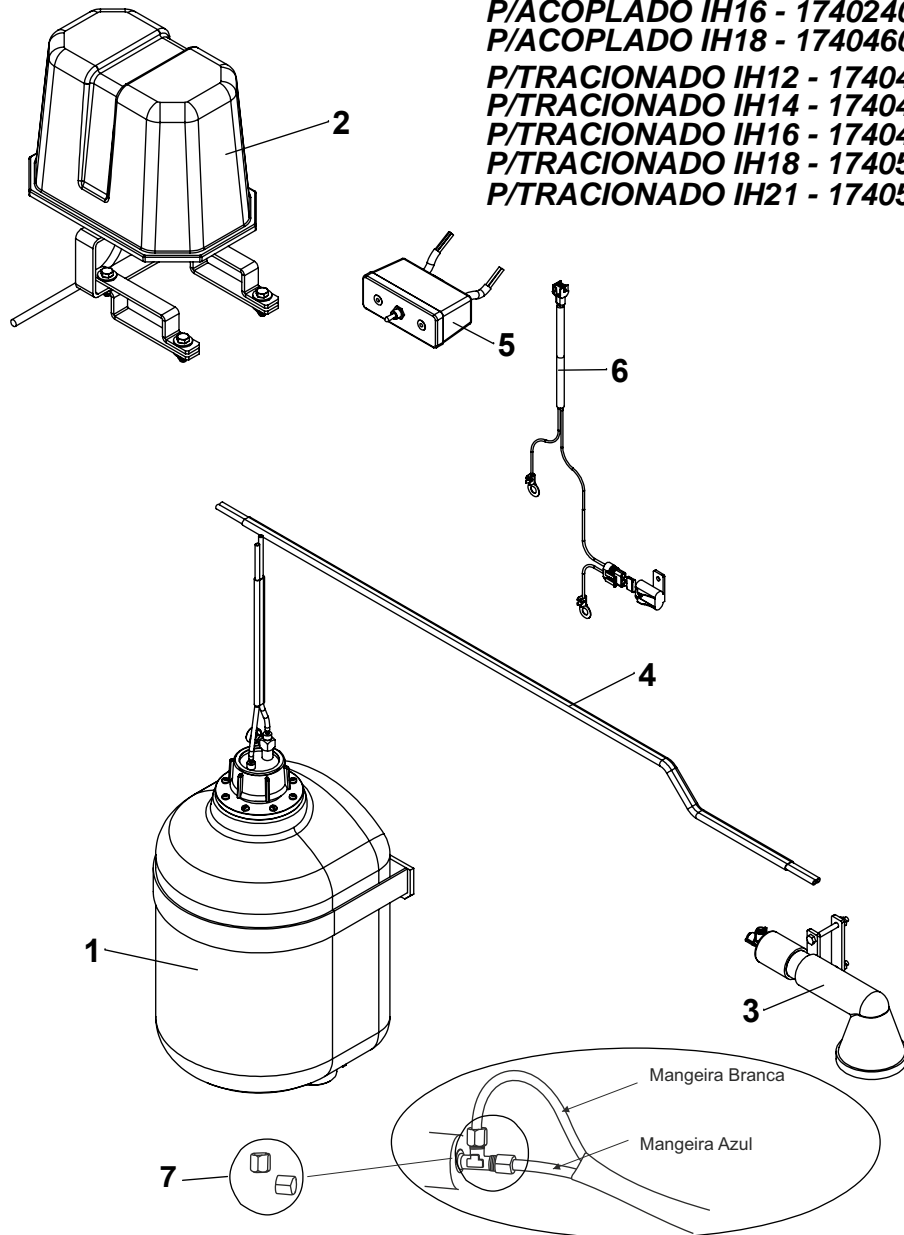
## FILTRO DE LINHA (19303200) MALHA 50 FILTRO DE LINHA (19185400) MALHA 80 FILTRO DE LINHA (19166500) MALHA 100



01	11026100	Corpo do filtro de linha .....	01
02	19259800	Peneira filtro de linha malha 50 .....	01
02	19183800	Peneira filtro de linha malha 80 .....	01
02	19163600	Peneira filtro de linha malha 100 .....	01
03	21030804	Anel o'ring n° 30 .....	01
04	11026000	Copo do filtro de linha .....	01

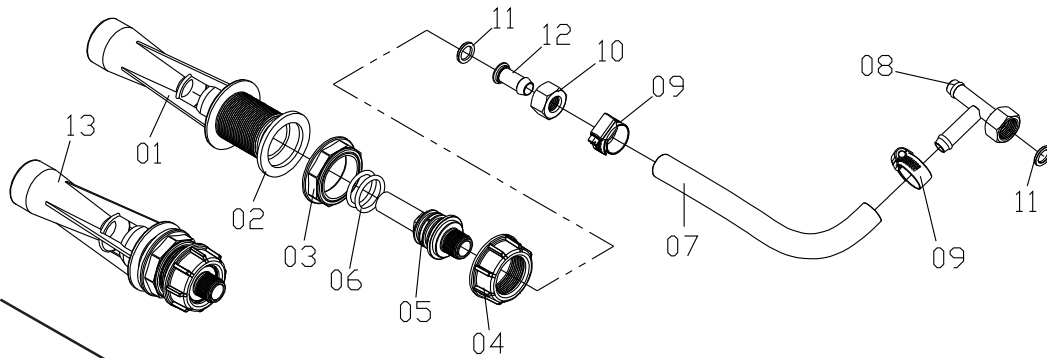
# KO MARK ELETRICO

- P/ACOPLADO IH10 - 17404300
- P/ACOPLADO IH12 - 17404400
- P/ACOPLADO IH14 - 17404500
- P/ACOPLADO IH16 - 17402400
- P/ACOPLADO IH18 - 17404600
- P/TRACIONADO IH12 - 17404700
- P/TRACIONADO IH14 - 17404800
- P/TRACIONADO IH16 - 17404900
- P/TRACIONADO IH18 - 17405000
- P/TRACIONADO IH21 - 17405100

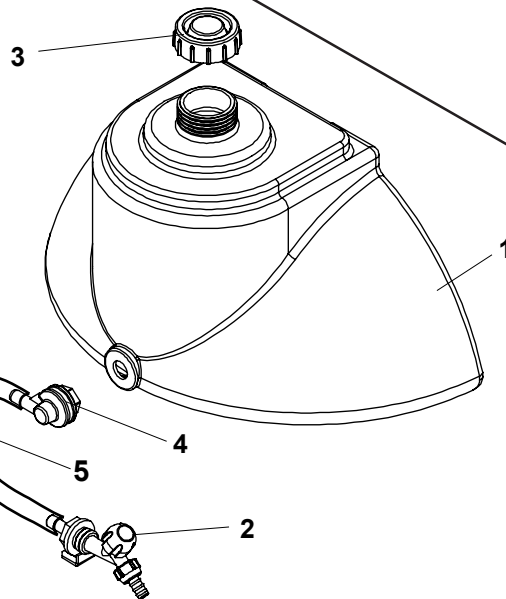


ITENS	CÓDIGO	DISCRIMINAÇÃO	TODAS
1	17478400	RESERVATORIO DE CONCENTRADO KO MARK-ELETRICO	1
2	17473000	COMPRESSOR DO MARCADOR ELETRICO CPL	1
3	26080632	FORMADOR DE ESPUMA	2
4	19498000	MANGUEIRA DUPLA COM CAPA(12,0m)	IH10 1
4	19497000	MANGUEIRA DUPLA COM CAPA(14,0m)	IH12 1
4	19498100	MANGUEIRA DUPLA COM CAPA(16,0m)	IH14 1
4	19498200	MANGUEIRA DUPLA COM CAPA(18,0m)	IH16 1
4	19498300	MANGUEIRA DUPLA COM CAPA(20,0m)	IH18 1
4	19498400	MANGUEIRA DUPLA COM CAPA(28,0m)	CARRETA - IH12 1
4	19498500	MANGUEIRA DUPLA COM CAPA(29,0m)	CARRETA - IH14 1
4	19498600	MANGUEIRA DUPLA COM CAPA(30,0m)	CARRETA - IH16 1
4	19498700	MANGUEIRA DUPLA COM CAPA(32,0m)	CARRETA - IH18 1
4	19498800	MANGUEIRA DUPLA COM CAPA(41,0m)	CARRETA - IH21 1
5	27030145	PAINEL DE COMANDO MARCADOR(TECNOMARK)	1
6	27030146	CHICOTE BATERIA x PAINEL MARCADOR(TECNOMARK)	1
7	17479900	KIT PORCA BRANCA E A AZUL COM 14PEÇAS	1

## AGITADOR HIDRÁULICO Nº 01 (19213900)



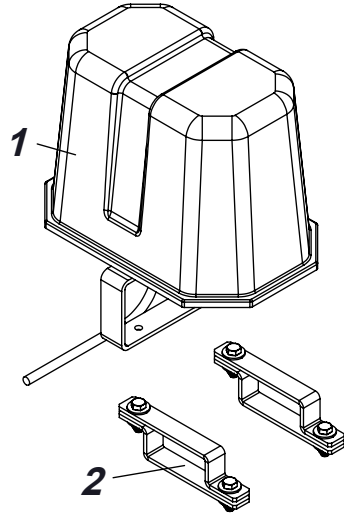
ITEM	CÓDIGO	DISCRIMINAÇÃO	TODAS
01	95020203	Corpo do agitador hidráulico Nº 01 .....	01
02	95020211	Junta chata de 1.1/4" BSP .....	01
03	95020209	Porca de fixação de 1.1/4" BSP .....	01
04	95020207	Porca de fixação do injetor .....	01
05	95020212	Injetor do agitador .....	01
06	21030215	Anél o'ring nº 10 .....	02
07	25014404	Mangueira de 1/2" x 600 .....	01
08	19163300	Distribuidor tipo T de 1/2" .....	01
09	29040104	Abraçadeira B19 .....	02
10	13006700	Porca da garra de 1/2" BSP .....	01
11	19008800	Junta plástica de 1/2" .....	01
12	13006300	Garra de 1/2" .....	02
13	95020201	Agitador hidráulico .....	01



## RESERVATÓRIO D'ÁGUA LIMPA 20L CPL (17337300)

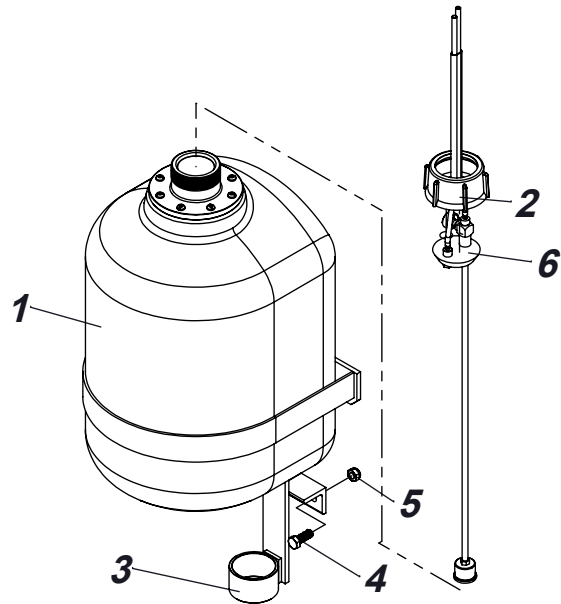
01	11065000	Reservatório de água limpa 20 L .....	01
02	19406400	Torneira P/jardim .....	01
03	29150401	Tampa P/galão 20L .....	01
04	19160100	Adaptador do visor .....	01
05	19515200	Mangueira P/ar-água de 1/2" .....	01

**COMPRESSOR DO MARCADOR ELETRICO TECNOMARK CPL  
17473000**



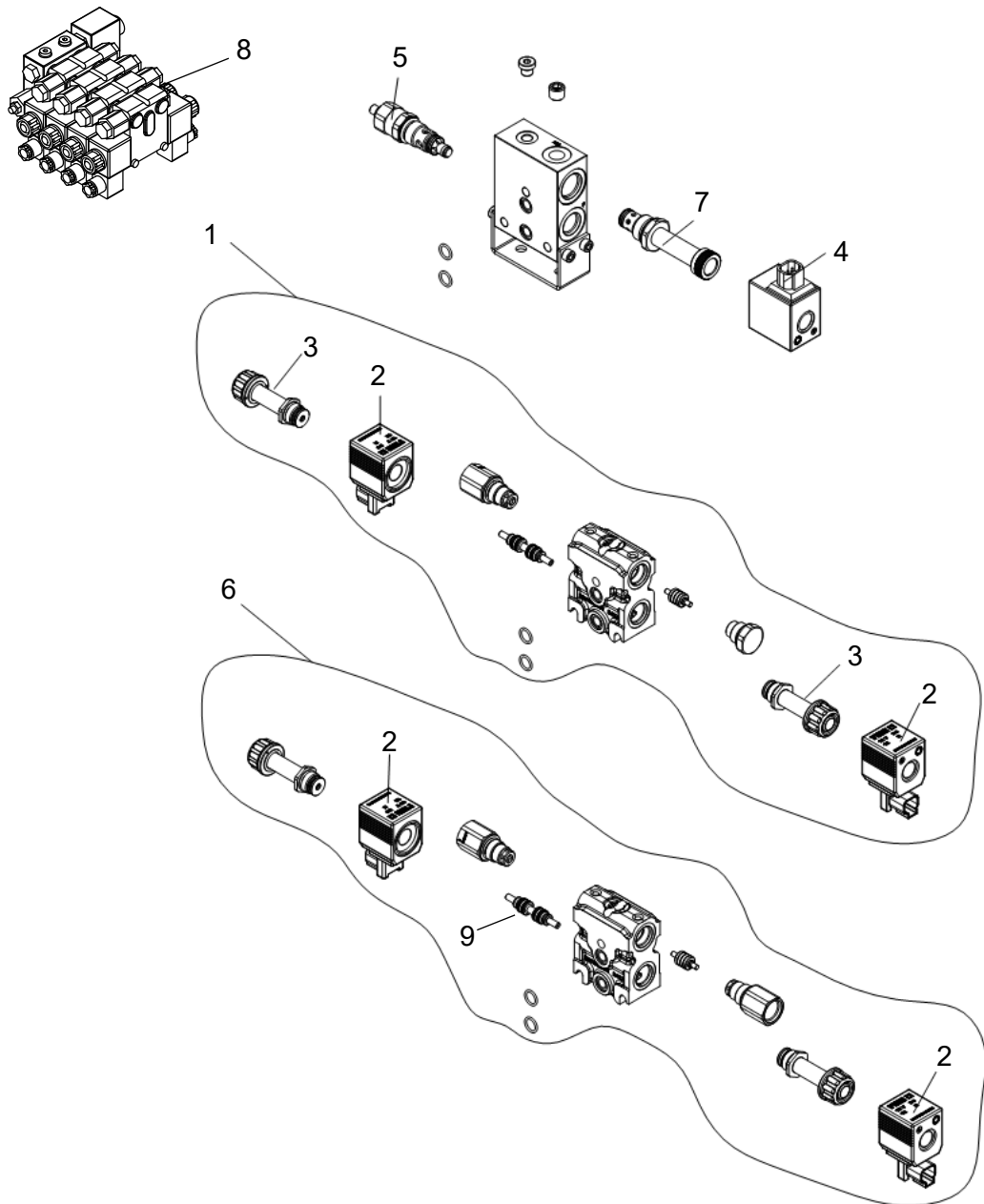
<b>ITENS</b>	<b>CÓDIGO</b>	<b>DISCRIMINAÇÃO</b>	<b>TODAS</b>
1	27030144	COMPRESSOR DO MARCADOR ELETRICO TECNOMARK	1
2	17479800	COMPRESSOR DO MARCADOR ELETRICO CPL	2

**RESERVATORIO CONC.KO MARK ELETRICO-TECNOMARK  
CÓDIGO: 17478400**



<b>ITENS</b>	<b>CÓDIGO</b>	<b>DISCRIMINAÇÃO</b>	<b>TODAS</b>
1	17478500	RESERVATORIO CONCENTRADO 20L C/ADAP.TECNOMARK	1
2	11064900	ARO DA TAMPA DO RESERVATORIO DE CONCENTRADO	1
3	17212400	SUORTE DO RESERV. KO MARK 600/800/2000	1
4	20020204	PARAFUSO SEXTAVADO 3/8"x1"RI NC	2
5	20100205	PORCA SEXT.PARLOCK DE 3/8" NC	2
6	26080630	BASE DAS VALVULAS DO RESERVATORIO CONCENTRADO	1

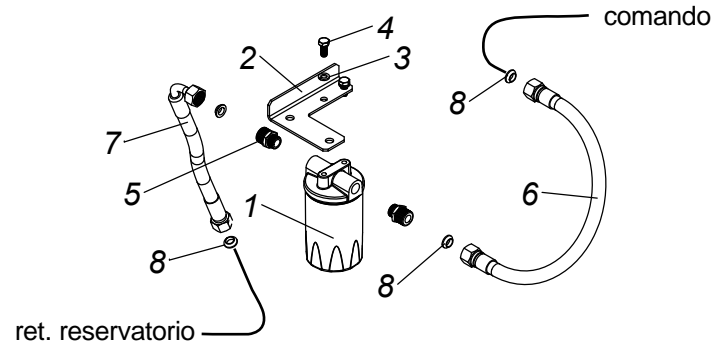
# COMANDO HIDRAULICO ELETRICO



ITEM	CÓDIGO	DISCRIMINAÇÃO	TODAS
01	27030237	Secção Comando DNCE50 simples ação _____	01
02	27030234	Bobina OR12v 26,5w deutsch _____	08
03	27030236	Kit acionamento eletrico DNCE50 _____	08
04	27030233	Bobina 12v 30w deutsch _____	01
05	27030235	Valvula de segurança B.P _____	01
06	27030238	Secção Comando DNCE50 dupla ação _____	03
07	28030209	Cartucho valvula solenoide _____	01
08	28030123	Comando DNCE50/4-RZ _____	01

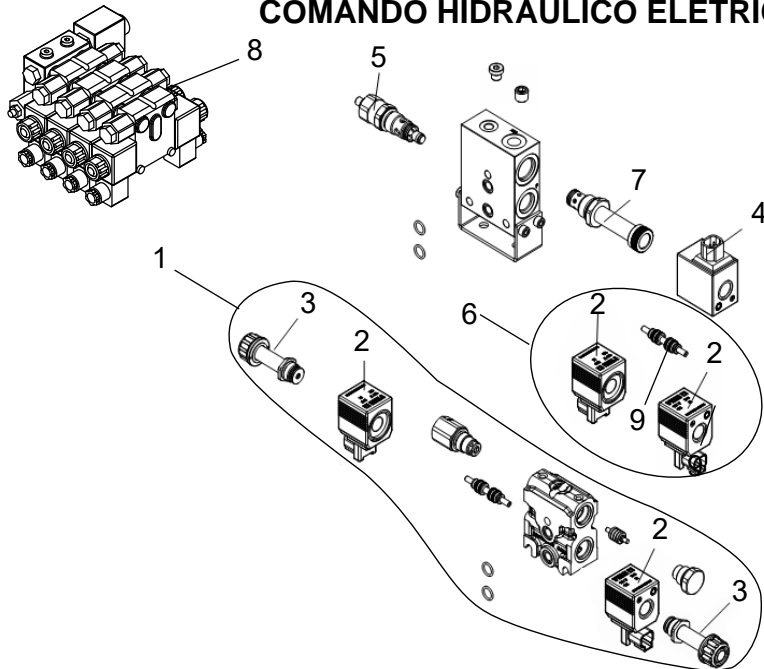
## FILTRO DE OLEO COM SUPORTE E MANGUEIRAS PARA KO600/800

CÓDIGO: 17548700



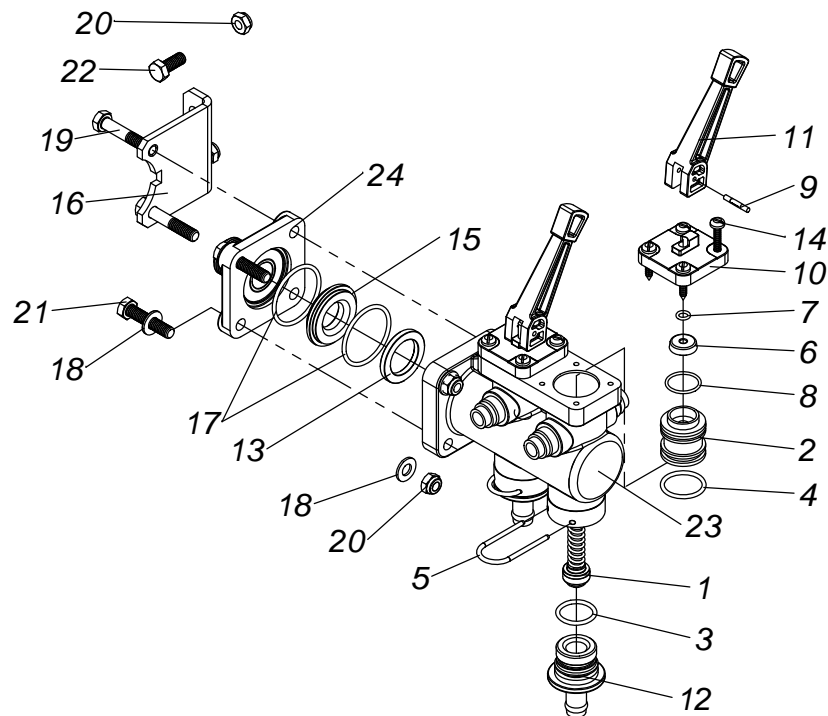
ITENS	CÓDIGO	DISCRIMINAÇÃO	TODAS
1	19205000	FILTRO DE OLEO DO SISTEMA HIDRAULICO	1
2	15501200	SUPORTE DO FILTRO DE OLEO 2000/3000 AUTOMATICO	1
3	20150110	ARRUELA DE PRESSÃO 5/16"	2
4	20020103	PARAFUSO SEXT. 5/16"x3/4" RI-NC	2
5	13083400	NIPLA ESPECIAL DE 1/2"BSP x 3/8"NPT	2
6	25016688	MANGUEIRA 100R1 AT-6x500 FG/FG-1/2BSP-JIC37	1
7	25016689	MANGUEIRA 100R1 AT-6-1200xFG90/FG 1/2BSP-JIC37	1
8	11091500	JUNTA DA MANGUEIRA DO RET. COMANDO HIDRAULICO	4

## COMANDO HIDRAULICO ELETRICO



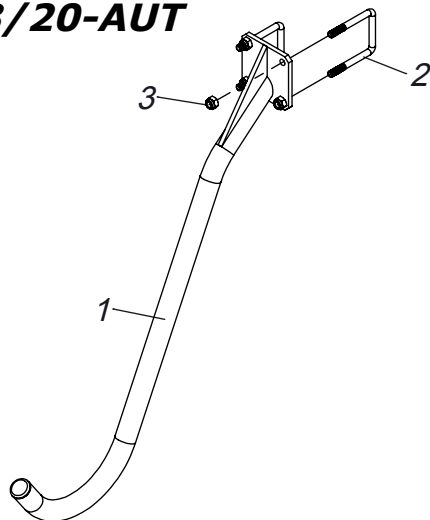
ITEM	CÓDIGO	DISCRIMINAÇÃO	ELETRICA
01	27030237	Secção Comando DNCE50 simples ação _____	01
02	27030234	Bobina OR12v 26,5w deutsch _____	08
03	27030236	Kit acionamento eletrico DNCE50 _____	08
04	27030233	Bobina 12v 30w deutsch _____	01
05	27030235	Valvula de segurança B.P _____	01
06	27030238	Secção Comando DNCE50 dupla ação _____	03
07	28030209	Cartucho valvula solenoide _____	01
08	28030126	Comando DNCE50/8-RZ _____	01

**DISTRIBUIDOR 2VIAS P/COMANDO  
DO INCORPORADOR 15/25L  
17388900**



ITEM	CÓDIGO	DISCRIMINAÇÃO	TODAS
1	17251800	NUCLEO DE VEDACAO DO DISTRIBUIDOR A CABO	2
2	13058800	EMBOLO DE VEDACAO C. MASTER KO	2
3	21030811	ANEL O'RING NR-53 (2-118 VITON)	2
4	21030119	ANEL O'RING NR-56 (2120)	4
5	95020711	GRAMPO CURTO	2
6	21030901	GAXETA 2003L (VITON)	2
7	21030807	ANEL O'RING NR-49 (2-010 VITON)	2
8	21030809	ANEL O'RING NR-51 (2-019 VITON)	2
9	20221405	PINO SAE J494 TIPO E 1/8"x3/4" (1045)	2
10	11048700	TAMPA DO EMBOLO DE VEDACAO DO COMANDO	2
11	11048500	ALAVANCA DO COMANDO SIMPLES	1
12	13058700	CONECTOR SAIDA C. MASTER	2
13	11032200	APOIO DA SEDE DE VED. C. MASTER	1
14	20081906	PARAFUSO A.A.FENDA CAB.PANELA INOX 4,8x25	8
15	11045700	SEDE DE VEDAÇÃO DO DISTRIBUIDOR CITRUS	1
16	15075400	SUPORTE DE FIXACAO COMANDO MASTER	1
17	21030812	ANEL O'RING NR-54	2
18	20140211	ARRUELA M8 DIN 125 A	6
19	20010108	PARAFUSO SEXT. 5/16" x 1.3/4"MR-NC	2
20	20100204	PORCA SEXT.PARLOCK DE 5/16" NC	6
21	20020107	PARAFUSO SEXT. 5/16"x1.1/2" RI-NC	2
22	20020105	PARAFUSO SEXT. 5/16"x1" RI-NC	2
23	11065700	CORPO DO DISTRIBUIDOR SIMPLES 2 VIAS	1
24	11022100	FLANGE DE SAIDA COMANDO 1VIA	1
25	11071500	ALAVANCA DO COMANDO SIMPLES (VERMELHA)	1

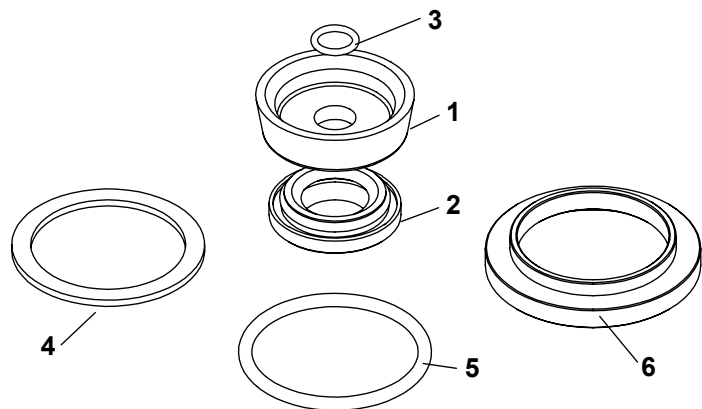
**PATINS DA BARRA IH16/18/20-AUT**  
**CÓDIGO: 19201200**



(OPCIONAL)

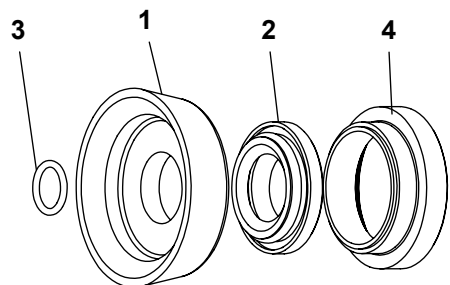
ITENS	CÓDIGO	DISCRIMINAÇÃO	TODAS
1	19253700	PATINS DAS BARRAS IH16/18/20 AUTOMÁTICO	1
2	19145600	GRAMPO DE FIXACAO DOS PATINS	2
3	20100203	PORCA SEXT. PARLOCK DE 1/4"-NC	4

**KIT No. 3 P/BOMBA 3PH-45/65/80 17066900**



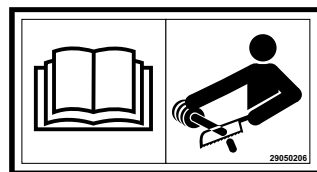
1	21090104	REPARO GRAFITADO 3PH-30/45/65/80	3
2	21020501	RETENTOR NR-01919BRGO-NBR	3
3	21030012	ANEL ORING Nr.04	3
4	19127300	JUNTA DA CAMISA 45/65/80	3
5	21030224	ANEL O'RING NR-12 (2224)	3
6	11029500	ALOJAMENTO DA CAMISA 3P 30/45-2PV 20 RUBIA	3

**KIT NR-21 PARA BOMBA KO 3PH100 17275000**

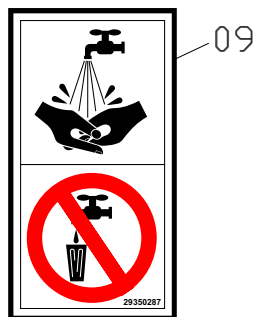
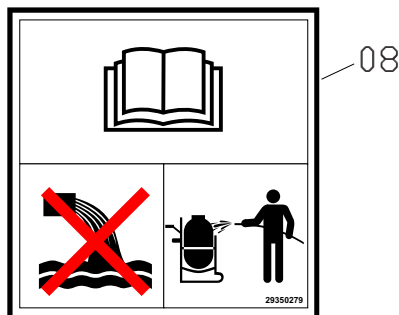
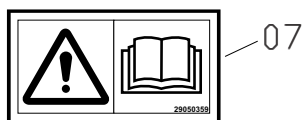
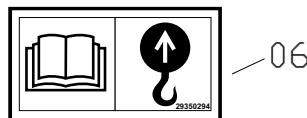
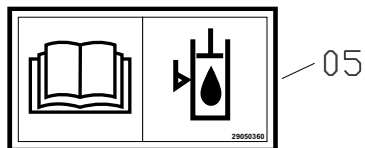


1	21090705	REPARO GRAFITADO 3PH-100	3
2	21020501	RETENTOR NR-01919BRGO-NBR	3
3	21030013	ANEL O'RING NR-65 (2-013)	3
4	11047500	GUIA DO ALOJAMENTO 3PH	3

# ADESIVOS KO 800-IH18

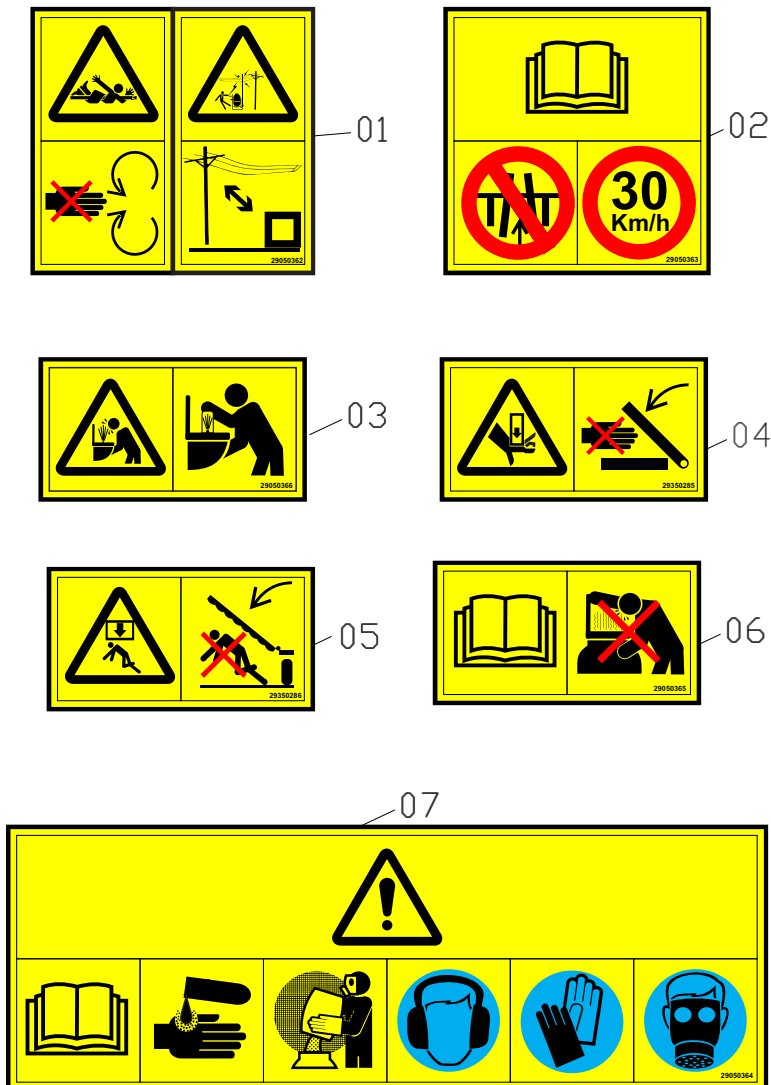


150



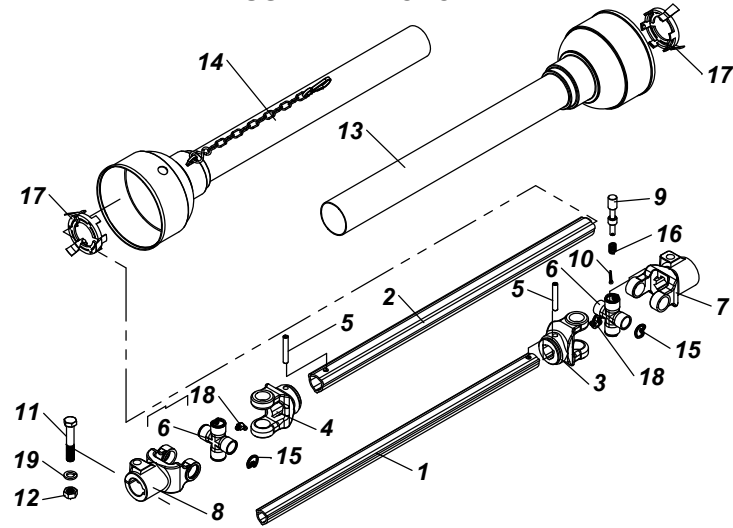
ITEM	CÓDIGO	DISCRIMINAÇÃO		
			18	20
01	29050268	Decalque logotipo KO 190 Pequeno _____	02	02
02	29050206	Decalque corte o cardan _____	01	
03	29050220	Decalque de números para visor de nível _____	01	01
04	29350263	Decalque 800 IH18-Automatico _____	01	01
04	29350264	Decalque 800 IH20-Automatico _____	01	01
05	29050360	Decalque Nivel reservatorio de óleo _____	02	02
06	29350294	Decalque Pontos de içamento _____	01	01
07	29050359	Decalque Filtro e reabastecedor _____	02	02
08	29350279	Decalque Evite agua suja limpe o tanque _____	01	01
09	29350287	Decalque Agua limpa _____	01	01

## ADESIVOS DE SEGURANÇA



ITEM	CÓDIGO	DISCRIMINAÇÃO	TODAS
01	29050362	Decalque Alerta risco de ferimento.....	01
02	29050363	Decalque Alerta transito .....	01
03	29050366	Decalque Alerta lavador de embalagem .....	01
04	29350285	Decalque Alerta risco de esmagamento.....	01
05	29350286	Decalque Alerta abertura das barras .....	01
06	29050365	Decalque Alerta abertura tampa do tanque .....	01
07	29050364	Decalque Alerta EPI .....	01

**CARDAN KO-31 SÉRIE 1000(AENCO 01001231/900PT)  
CÓD: 21140102**



ITENS	CÓDIGO	DISCRIMINAÇÃO	TODAS
1	21160230	TUBO TRIANGULAR FEMEA(AENCO-6012)	1
2	21160231	TUBO TRIANGULAR MACHO(AENCO-6013)	1
3	21160102	GARFO C/TERMINAL FURO TRIANGULAR AENCO-001019	1
4	21160101	GARFO C/TERMINAL TRIANGULO MACHO AENCO-001018	1
5	20220716	PINO ELASTICO (PESADO) Ø8 x 50	2
6	21110002	CRUZETA 61x61(AENCO CC04/STU ST04)SERIE-1000	2
7	21160401	GARFO DE 6 ESTRIAS K.O.-31(AENCO-001001D)	1
8	21160301	GARFO RED.30 CHAVETA 3/8"(AENCO-001231)	1
9	21160201	PINO DE ENGATE CARDAN SERIE 1000	1
10	20160305	CONTRA PINO 1/8"x1"	1
11	20361010	PARAFUSO SEXT. M12 x 70-M.R. (8.8)	1
12	20381010	PORCA SEXT. M12	1
13	29300129	PROTETOR FEMEA CARDAN KO-31 COM CORRENTE	1
14	29300124	PROTETOR MACHO CARDAN HOMOC.SERIE 2500 COM CORRENTE	1
15	21110020	ANEL DE TRAVA DA CRUZETA CC04-(KO31)	8
16	21160211	MOLA DO PINO DO CARDAN	1
17	29300103	ANEL DE TRAVA DO PROTETOR SERIE 2000	2
18	23010201	ALIMITE CURVO 45° 1/4" NF	2
19	20371010	ARRUELA DE PRESSÃO DE 1/2"	1