

TURBO ATOMIZADOR A1000 e 1500 TA800

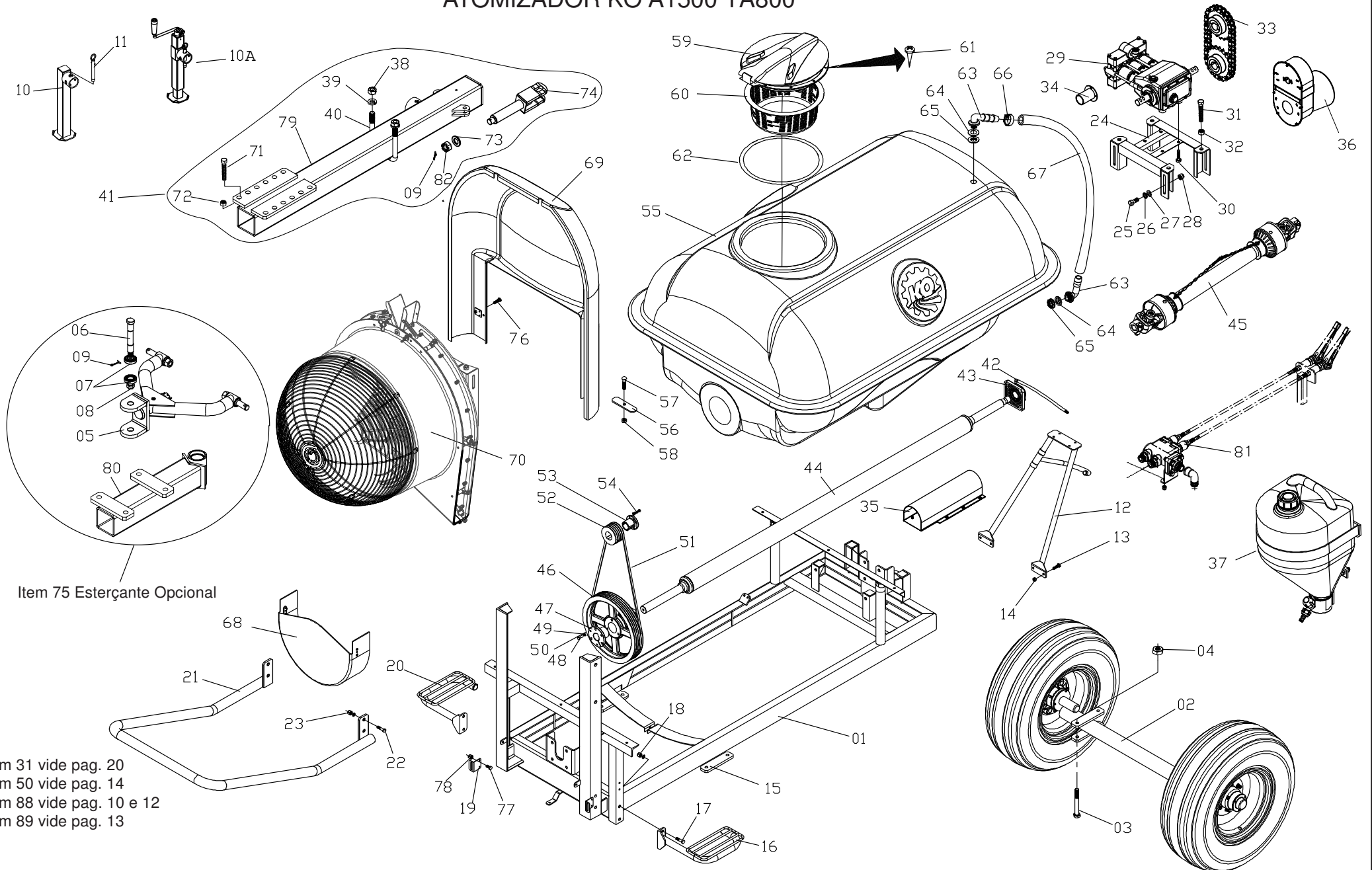
ÍNDICE

DISCRIMINAÇÃO DO PRODUTO	PÁGINA	DISCRIMINAÇÃO DO PRODUTO	PÁGINA
Adesivos	22	Regulador de pressão 3Ph 45-100	20
Lista de peças	23	Lista de peças	20
Agitador hidráulico Nr.1	20	Reservatorio de agua limpa	21/ 24
Lista de peças	20	Lista de peças	21/ 24
Agitador hidráulico Nr.2	17	Rodeiro KO A1500.....	18
Lista de peças	17	Lista de peças	18
Atomizador A1500 turbo 800	02	Rodeiro regulável KO A1000.....	19
Lista de peças	03	Lista de peças	19
Atomizador A1000 turbo 800	04	Sistema hidro KO A1500.....	06
Lista de peças	05	Lista de peças	07
Bico dirigível Nr.1	12	Sistema hidro KO A1000.....	08
Lista de peças	12	Lista de peças	09
Bomba 3Ph 65-80.....	13	Turbo 800	10
Lista de peças	13	Lista de peças	11
Bomba 3Ph 100	14		
Lista de peças	14		
Cambão Esterçante.....	18		
Lista de peças	18		
Carenagem completa	12		
Lista de peças	12		
Comando a cabo	16		
Lista de peças	16		
Eixo Regulavel	19		
Lista de peças	19		
Filtro de sucção 150 L.....	15		
Lista de peças	15		
Macaco A2000.....	17		
Lista de peças	17		

NÚMERO - 01
 REVISÃO - 01
 EDIÇÃO - Março/2022
 CÓDIGO 19509900

A KO se reserva o direito de introduzir modificações em seus equipamentos e acessórios sem prévio aviso.

ATOMIZADOR KO A1500 TA800



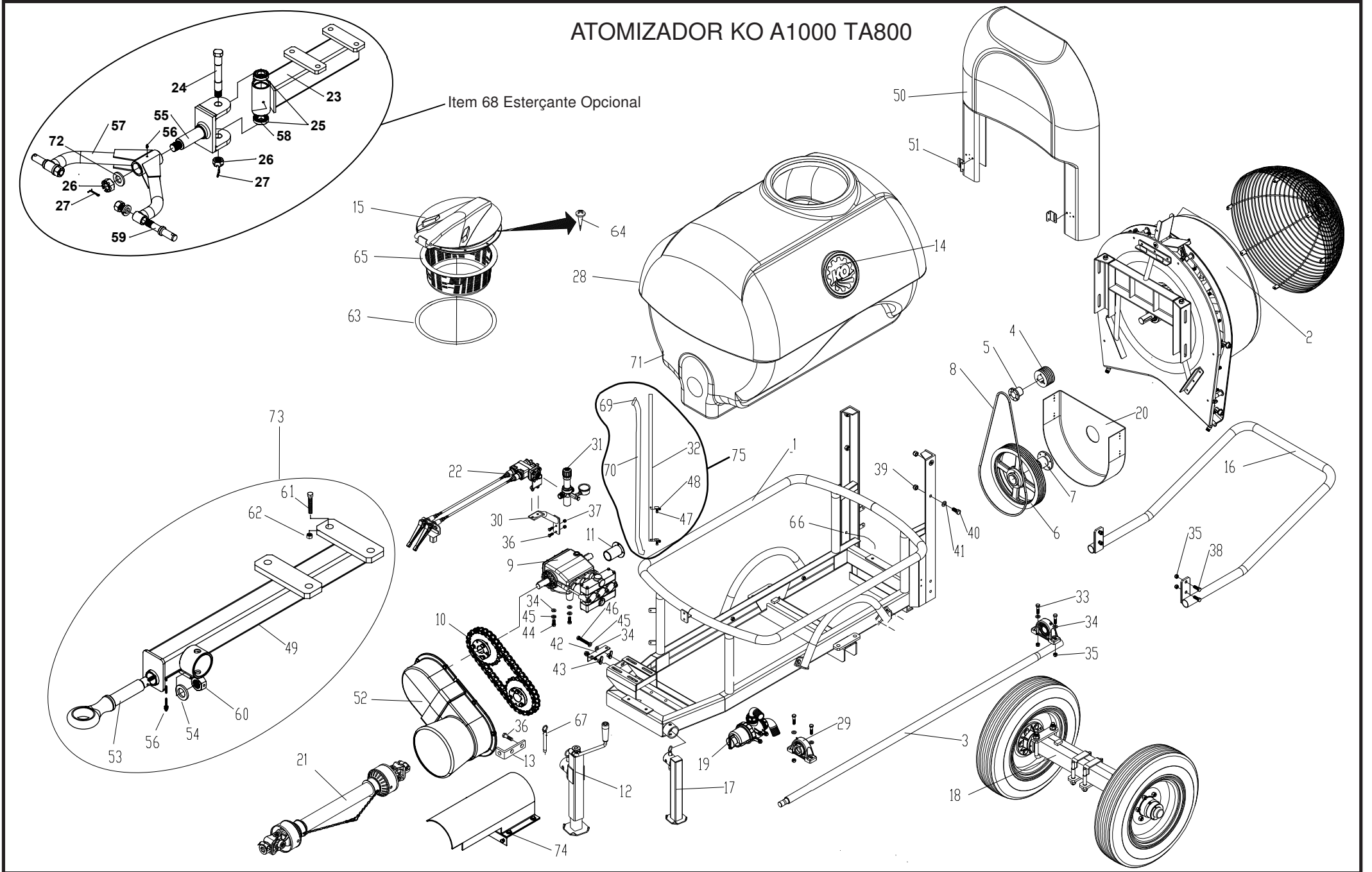
Item 75 Esterçante Opcional

Item 31 vide pag. 20
Item 50 vide pag. 14
Item 88 vide pag. 10 e 12
Item 89 vide pag. 13

ITEM	CÓDIGO	DISCRIMINAÇÃO	Todas	ITEM	CÓDIGO	DISCRIMINAÇÃO	Todas
01	17325500	Chassi do KO A1500 TA730-800 Cambão Intercambiavel.....	01	50	20140114	Arruela lisa de 1/2".....	03
02	17282200	Rodeiro KO 1500MU pneus 11L15	01	51	22010414	Correia 5VX - 800.....	05
03	20020408	Parafuso sextavado de 1/2" x 2" RI - NC	04	52	10069200	Polia 110 x 5 - 5V bucha cônica	01
04	20100207	Porca parlock de 1/2"	04	53	10038900	Bucha cônica da polia 100 x 5 (P2 -T2)	01
05	17298100	Cambão esterçante KO 1500	01	54	20020106	Parafuso sext. 5/16"x1.1/4" RI-NC	06
06	16023000	Pino de 30 x 223 mm	01	55	11010400	Tanque KO 1500LCA.....	01
07	21010905	Rolamento 30206	02	56	15006800	Fixador do tanque 1500.....	06
08	20130114	Porca sextavada castelo de 1.1/4" NF.....	01	57	20040204	Parafuso frances de 3/8" x 1.1/4".....	06
09	20160504	Contra pino de 3/16" x 2"	01	58	20090006	Porca parlock 3/8".....	06
10	17294000	Macaco giratório KO 1500 esterçante	01	59	95040115	Tampa D-450 com tampinha	01
10A	17262400	Macaco giratório baixo A1000/1500/2000.....	01	60	95040117	Coador grande	01
11	16019000	Pino de descanso do macaco	01	61	20082052	Parafuso para plástico PN de 5,0 x 20 RI ZB	15
12	17277100	Suporte do distribuidor	01	62	21030437	Anel o'ring nº 64	01
13	20020205	Parafuso sextavado de 3/8" x 1.1/4" RI-NC	04	63	95040110	Curva rosca macho 1/2" x 20 BSP	02
14	20100205	Porca parlock de 3/8" NC	04	64	95040112	Junta plana de 1/2"	02
15	15147300	Sapata do rodeiro	02	65	95040111	Porca de 1/2" BSP	02
16	17266300	Estribo inferior direito KO 1500	01	66	29040105	Abraçadeira de 13-19 fita de 9 mm	02
17	20020206	Parafuso sextavado de 3/8" x 1.1/2" RI - NC	04	67	25017428	Mangueira cristal 3/4" x 2,75 mm	01
18	20100205	Porca parlock 3/8"	04	68	17431000	Protetor da polia 452 (KO A1000TA 800)	01
19	15286600	Suporte nº 1 da carenagem traseira	02	69	17316400	Carenagem traseira com suporte KO 1500	01
20	17266200	Estribo inferior esquerdo KO 1500	01	70	17339300	Turbo TA 800CA - 2000	01
21	19276000	Protetor traseiro	01	71	20020705	Parafuso Sext. 3/4"x2" NC	04
22	20250705	Parafuso sextavado de 5/8" x 1.3/4" RI - NC (8.8)	04	72	20090011	Porca Sext. 3/4" NC	04
23	20100209	Porca parlock de 5/8" NC	04	73	19296300	Arruela do Eixo Giratório.....	01
24	17236000	Suporte esticador vertical 3PH	01	74	17392800	Engate Giratório KO A2000.....	01
25	20020405	Parafuso sextavado de 1/2" x 1.1/4" RI-NC.....	04	75	17311700	Cambão Esterçante KO A1500 CPL.....	01
26	20150113	Arruela de pressão de 1/2" (média)	04	76	20020103	Parafuso sex. 5/16"x3/4"	02
27	20140114	Arruela lisa de 1/2"	12	77	20020005	Parafuso sex. 1/4"x1"	02
28	20100207	Porca sextavada parlock de 1/2"	04	78	20100203	Porca parlock 1/4"	02
29	17254400	Bomba KO 3PH 100	01	79	17255900	Engate telescópico A2000 CA	01
30	20020404	Parafuso sextavado de 1/2" x 1" RI-NC	04	80	17311600	Longarina do Cambão Esterçante KO A1500/2000	01
31	20020608	Parafuso sextavado de 5/8" x 2.1/2" RI-NC	04	81	17292700	Comando a cabo completo 2,50 P/1000-1500MG	01
32	20090010	Porca sextavada de 1/2" NC	04	82	20090015	Porca sextavada de 1.1/4" un 2H	01
33	19429200	Transmissão de corrente asa 60.....	01				
34	17394800	Tampa cega da bomba 3PH.....	01				
35	17401000	Protetor dianteiro do eixo transmissão KO A1000	01				
36	19429400	Protetor da transmissão corrente	01				
37	19195500	Reservatório de água limpa 15L	01				
38	20090011	Parafuso sex. 3/4"NC	02				
39	20150117	Arruela de pressão 3/4"	02				
40	19249500	Grampo do rodeiro A2000 regulavel	01				
41	17367800	Engate telescópico A2000 CA CPL	01				
42	19272000	Mangueira de lubrificação do mancal dianteiro	02				
43	21050105	Conj. RCJ-40 c/rolamento GE40 KARB (TIPO F)	02				
44	17435300	Eixo de transmissão KO 1500	01				
45	21140129	Cardan KO-41-MTG	01				
46	10069500	Polia 452x5 5V-bucha cônica	01				
47	10049000	Bucha cônica	01				
48	20250507	Parafuso sextavado 1/2"x1.3/4"	03				
49	20150113	Arruela de pressão 1/2"	03				

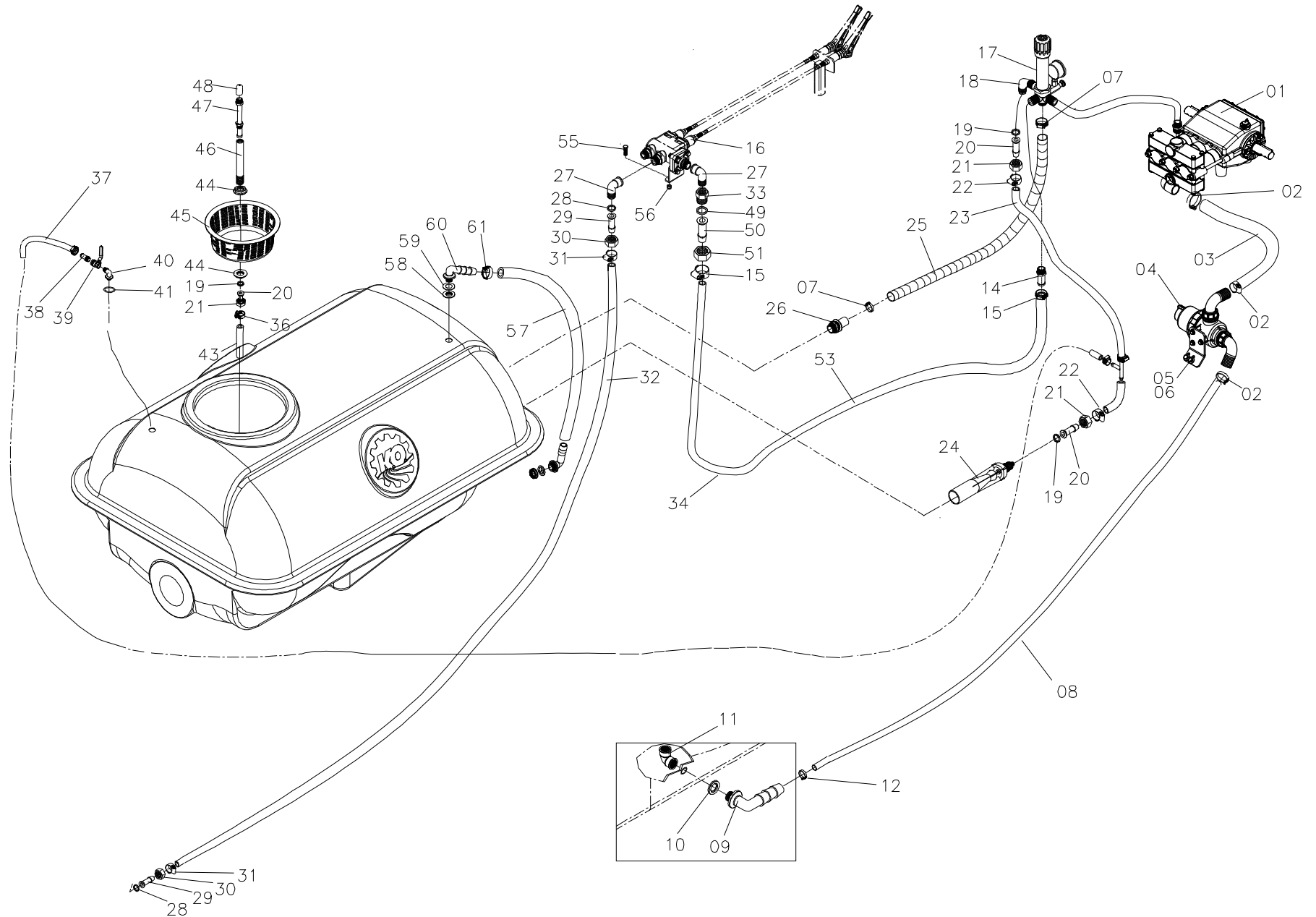
ATOMIZADOR KO A1000 TA800

Item 68 Esterçante Opcional



ITEM	CÓDIGO	DISCRIMINAÇÃO	Todas	ITEM	CÓDIGO	DISCRIMINAÇÃO	Todas
01	17551200	Chassi do KO A1000MG-CA Cambão Interc.MOD-2022.....	01	48	20020003	Parafuso sextavado de 1/4" x 3/4".....	02
02	17339300	Turbo TA 800CA - 2000.....	01	49	17333000	Cambão Fixo KO A1000 MG.....	01
03	14026600	Eixo de transmissão KO A1000MG.....	01	50	17316400	Carenagem traseira com suporte KO 1500.....	01
04	10069200	Polia 110 x 5 - 5V bucha cônica.....	01	51	15286600	Suporte nº 1 da carenagem traseira.....	02
05	10038900	Bucha cônica da polia 100 x 5 (P2 -T2).....	01	52	11058300	Protetor da polia 150 x 150.....	01
06	10069500	Polia 452x5 5V-bucha cônica.....	01	53	19356500	Olhal do engate giratório.....	01
07	10069800	Bucha cônica.....	01	54	19357100	Arruela lisa de 25x42x3/16".....	01
08	22010414	Correia 5VX - 800.....	01	55	17293100	Corpo do Cambão Esterçante KO A1000-1500 MG.....	01
09	17254400	Bomba KO 3PH 100.....	01	56	23010101	Alimite de 1/4" reto NF.....	01
10	19429200	Transmissão de corrente asa 60.....	01	57	17293200	Cambão esterçante KO 1000.....	01
11	17394800	Tampa cega da bomba 3PH.....	01	58	23010201	Alimite de 1/4" curvo NF.....	01
12	17262400	Macaco giratório baixo A1000/1500/2000.....	01	59	17545600	Pino de engate Completo.....	02
13	15376100	Suporte fixação do protetor corrente.....	02	60	20381016	Porca sextavada M24.....	01
14	29050268	Decalque logotipo KO pequeno.....	02	61	20020705	Parafuso Sext. 3/4"x2" NC.....	04
15	95040102	Tampa do tanque DN-450.....	01	62	20090011	Porca Sext. 3/4" NC.....	04
16	19276000	Protetor traseiro.....	01	63	19283600	Cordão de borracha 6mm x 1,50m.....	01
17	17294000	Macaco giratório KO 1500 esterçante.....	01	64	20082052	Parafuso p/plastico pn 5,0 X 20.....	08
18	17212800	Rodeiro Regulavel KO A1000-1500.....	01	65	95040117	Coador Grande dn 450.....	01
19	17499700	Filtro de sucção 150L completo.....	01	66	19272000	Mangueira de lubrificação do mancal.....	01
20	17431000	Protetor da polia 452 (KOA1000 TA 800).....	01	67	16019000	Pino de descanso do macaco.....	01
21	21140138	Cardan KO-48-MTG.....	01	68	17289800	Cambão Esterçante KO A1000 MG.....	01
22	17292700	Comando a cabo completo 2,50 P/1000-1500MG.....	01	69	11054400	Tampa do visor de nivel.....	01
23	17325000	Longarina do Cambão Esterçante KO A1000/1500 MG.....	01	70	19153500	Mangueira cristal 3/4"x1,40.....	01
24	16023000	Pino de 30 x 223 mm.....	01	71	19301800	Adaptador do visor 90g. 3/4".....	01
25	21010905	Rolamento 30206.....	02	72	20140119	Arruela lisa 7/8".....	01
26	20130111	Porca sextavada castelo de 7/8" NF.....	01	73	17337400	Cambão fixo com olhal CPL.....	01
27	20160504	Contra pino de 3/16" x 2".....	01	74	17401000	Proteção do eixo de transmissão.....	01
28	11052800	Tanque KO 1000 MG.....	01	75	19178200	Visor de nivel KO 1000 CPL.....	01
29	21050101	Conj. RAS-40 c/rolamento GE40 KARB (TIPO F).....	02				
30	17254900	Suporte do comando a cabo.....	01				
31	17317600	Regulador de pressão 3PH 45 a 100.....	01				
32	19178200	Visor de nivel KO 1000 MG.....	01				
33	20020408	Parafuso sextavado de 1/2" x 2" RI - NC.....	04				
34	20150113	Arruela de pressão de 1/2" (média).....	04				
35	20100207	Porca parlock de 1/2".....	04				
36	20020205	Parafuso sextavado de 3/8" x 1.1/4" RI-NC.....	04				
37	20100205	Porca parlock de 3/8" NC.....	04				
38	20020405	Parafuso sextavado de 1/2" x 1.1/4" RI-NC.....	04				
39	20100209	Porca parlock de 5/8" NC.....	04				
40	20020608	Parafuso sextavado de 5/8" x 2.1/2" RI-NC.....	04				
41	20150115	Arruela de pressão 5/8".....	04				
42	15267100	Perfil do esticador de correia.....	01				
43	19319700	Porca com trava do esticador de correia.....	02				
44	20020404	Parafuso sextavado de 1/2" x 1" RI-NC.....	04				
45	20140114	Arruela lisa de 1/2".....	04				
46	20010412	Parafuso sextavado de 1/2" x 3" MR-NC.....	02				
47	20100203	Porca parlock 1/4".....	02				

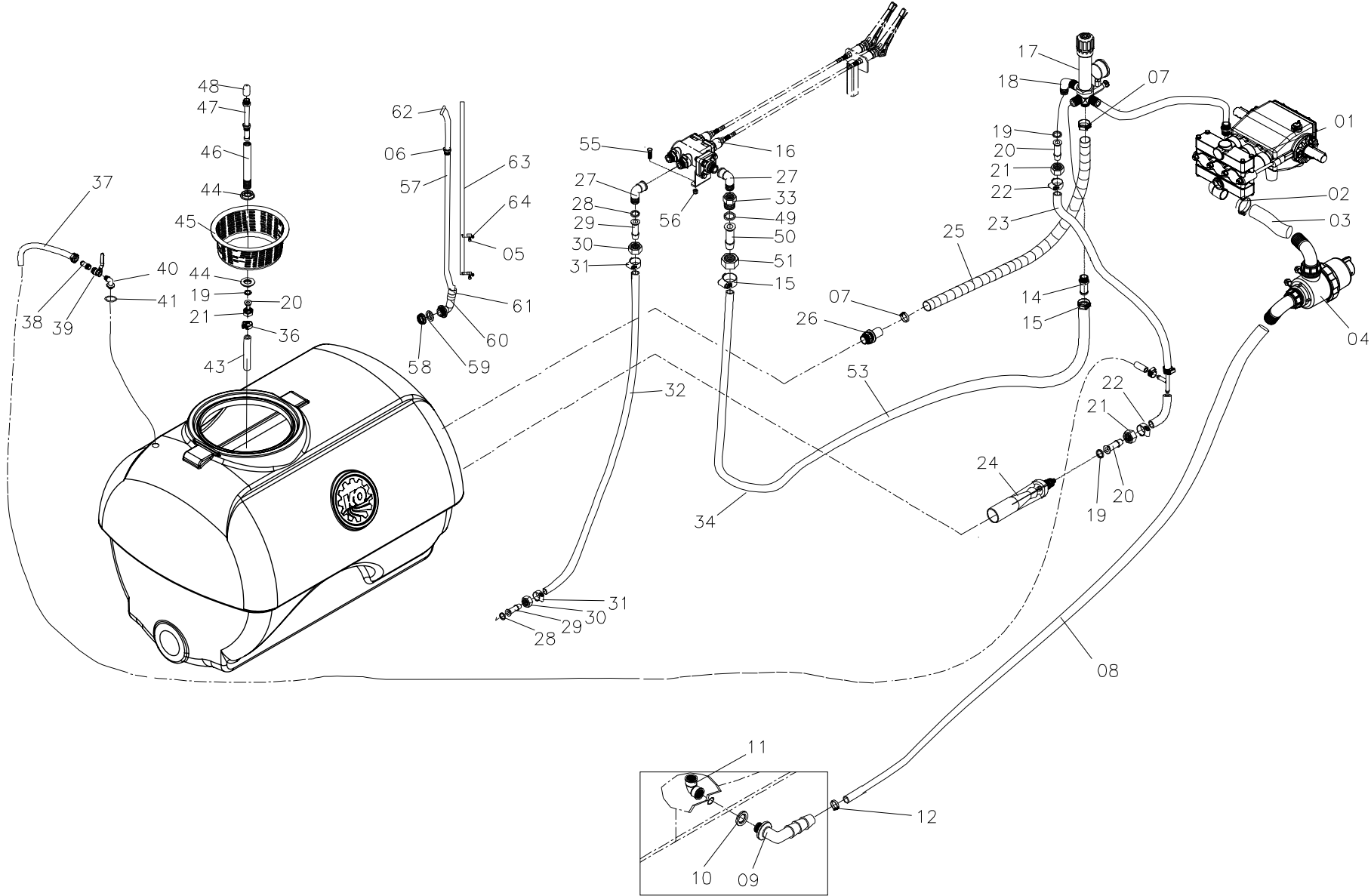
SISTEMA HIDRO ATOMIZADOR A1500



Item 01 vide pag. 14
Item 04 vide pag. 19
Item 16 vide pag. 18
Item 17 vide pag. 17
Item 24 vide pag. 19

ITEM	CÓDIGO	DISCRIMINAÇÃO	TODAS	ITEM	CÓDIGO	DISCRIMINAÇÃO	TODAS
01	17254400	Bomba 3PH 100 cpl	01	50	13071300	Garra de 1"	01
02	29040114	Abraçadeira B 51	08	51	13015200	Porca da garra de 1"	01
03	25013403	Mangueira 1.1/2" x 3700 mm KMP	02	52	13074900	Garra niple de 1"	01
04	17083300	Filtro de sucção 150 L completo	01	53	19285800	Mangueira de 1" SAE 100R3 (1,00m)	01
05	20020206	Parafuso sextavado de 3/8" x 1.1/2" RI-NC	02	54	13040200	Tampão de 1/2"	01
06	20100205	Porca parlock 3/8" NC	02	55	20020105	Parafuso sextavado de 5/16" x 1"	01
07	29040112	Abraçadeira B 44	06	56	20100204	Porca parlock 5/16"	01
08	25010405	Mangueira 2" x 1200 mm KE-Verde	02	57	25017426	Mangueira cristal 3/4"x2mm x 2,75.....	01
09	95040107	Curva rosca macho de 2"	01	58	95040111	Porca de 1/2" BSP	02
10	95040109	Junta de 2"	01	59	95040112	Junta plastica de 1/2".....	02
11	29161206	Cotovelo de 2" PVC	01	60	95040110	Curva rosca macho de 1/2"x20 BSP	02
12	29040119	Abraçadeira B 71	02	61	29040105	Abraçadeira de 13-19 fita de 9mm	02
13	19154700	Dreno de 2" cpl.....	01				
14	13066900	Garra niple de 3/4" x 1"	02				
15	29040109	Abraçadeira B 38	01				
16	17292700	Comando a cabo completo 2,50 P/1000-1500MG	01				
17	17317600	Regulador de pressão 3PH 45 a 100	01				
18	11026800	Curva macho de 1/2" x 3/4" BSP	01				
19	19008800	Junta plástica	03				
20	13006300	Garra de 1/2"	03				
21	13006700	Porca da garra	03				
22	29040106	Abraçadeira B-27	03				
23	25014504	Mangueira de 1/2" x 900 mm dupla trama (600 psi)	01				
24	95020202	Agitador hidráulico grande 2,00 mm	02				
25	25013609	Mangueira 1.1/2" x 0,90 sae 100R3	01				
26	19159900	Adaptador interno de 1.1/2" (completo)	01				
27	29032604	Cotovelo MF de 3/4" BSP (latão)	01				
28	19008600	Junta plástica 3/4"	01				
29	13011200	Garra 3/4"	01				
30	13011500	Porca 3/4"	01				
31	29040109	Abraçadeira de 3/4" x 1.1/2" (B38)	02				
32	19311800	Mangueira de 1/2" x 2850 mm	02				
33	29032709	Bucha de redução de 1" x 3/4" BSP.....	01				
34	25013607	Mangueira de 1" x 480 mm (SAE 100R3) 2583-16	02				
35	26080402	Conector de rosca 11/16"	01				
35A	26080403	Conector "T" de Rosca 11/16".....	01				
36	29040104	Abraçadeira de 1/2" x 3/4" (B19)	06				
37	25014404	Mangueira de 1/2" uma trama (400 PSI)	01				
38	13014800	Garra niple de 1/2" BSP	01				
39	28020102	Válvula esférica de 1/2" BSP	01				
40	13050100	Curva 90º macho de 1/2" BSP	01				
41	21030218	Anél o'ring nº 15 (2218)	01				
42	11032000	Garra do lavador de embalagem.....	01				
43	25014404	Mangueira de 1/2" uma trama (400 PSI)	01				
44	11013300	Flange de aperto de 1/2"	02				
45	19234200	Coador do lavador de embalagem A2000	01				
46	11031800	Guia da haste móvel	01				
47	17186000	Haste móvel do lavador	01				
48	11031900	Chuveiro do lavador de embalagem	01				
49	19012500	Junta plastica de 1"	02				

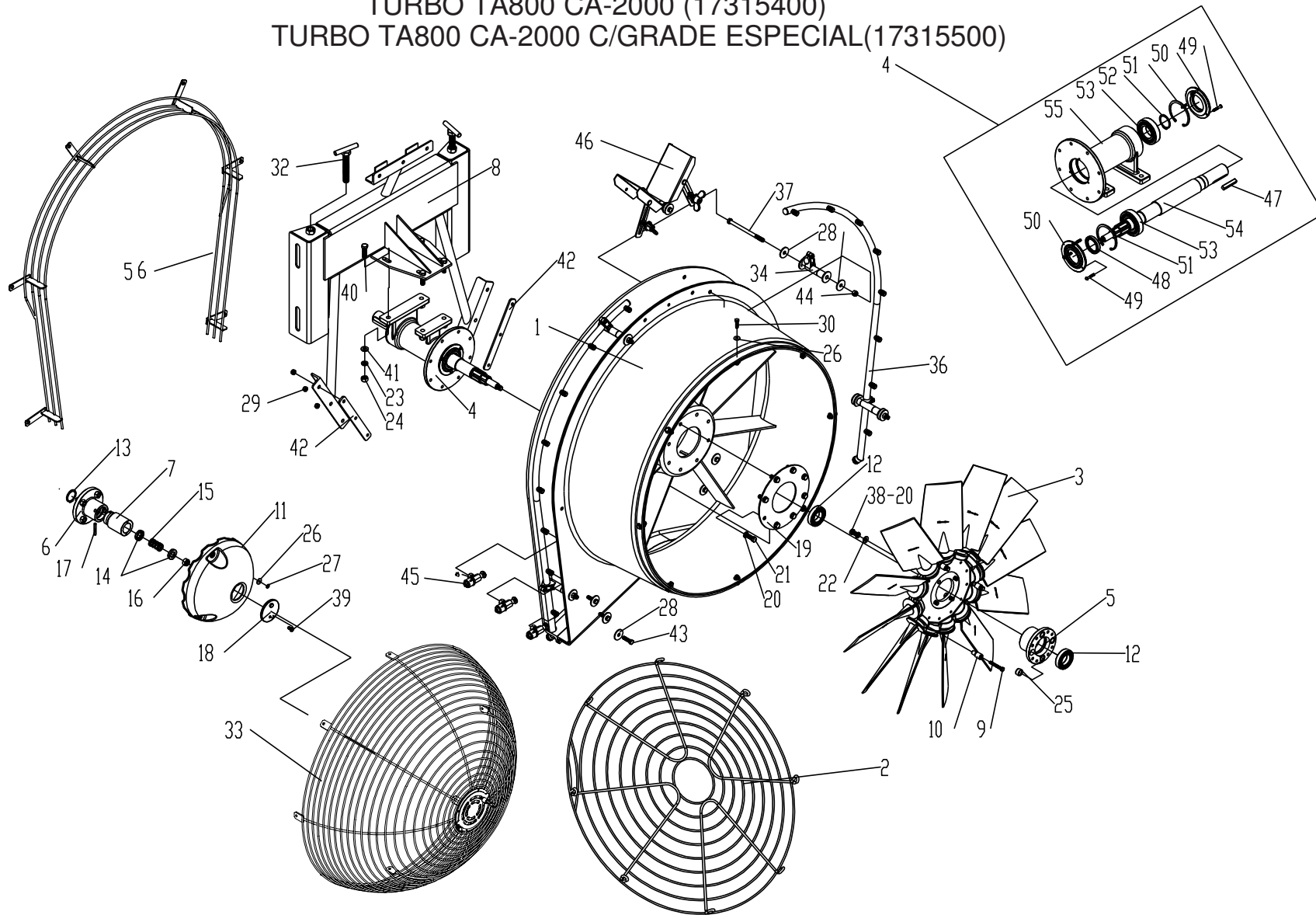
SISTEMA HIDRO ATOMIZADOR A1000



- Item 01 vide pag. 14
- Item 04 vide pag. 19
- Item 16 vide pag. 18
- Item 17 vide pag. 17
- Item 24 vide pag. 19

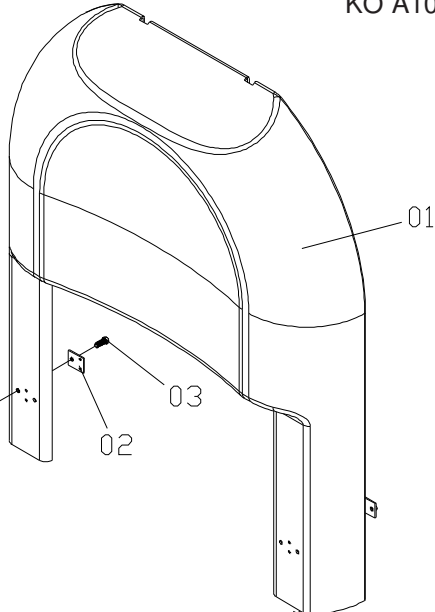
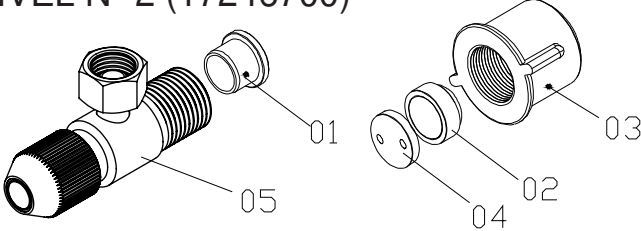
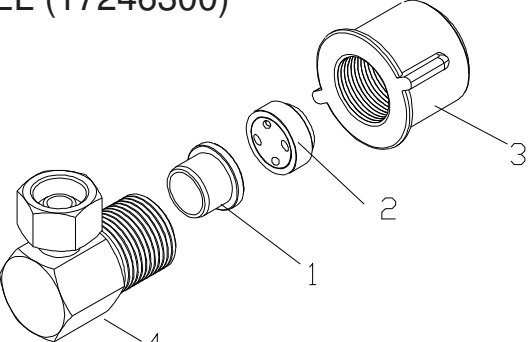
ITEM	CÓDIGO	DISCRIMINAÇÃO	TODAS	ITEM	CÓDIGO	DISCRIMINAÇÃO	TODAS
01	17254400	Bomba 3PH 100 cpl	01	50	13071300	Garra de 1"	01
02	29040114	Abraçadeira B 51	08	51	13015200	Porca da garra de 1"	01
03	25013403	Mangueira 1.1/2" x 3700 mm KMP	02	52	13074900	Garra niple de 1"	01
04	17499700	Filtro de sucção 150 L completo	01	53	19285800	Mangueira de 1" SAE 100R3 (1,00m)	01
05	20100203	Porca parlock 1/4"	02	54	13040200	Tampão de 1/2"	01
06	11051400	Abraçadeira visor 3/4".....	02	55	20020105	Parafuso sextavado de 5/16" x 1"	01
07	29040112	Abraçadeira B 44	06	56	20100204	Porca parlock 5/16"	01
08	25010405	Mangueira 2" x 1200 mm KE-Verde	02	57	25017426	Mangueira cristal 3/4"x2mm x 1.40.....	01
09	11011900	Adaptador interno de 2"	01	58	95040111	Porca de 1/2" BSP	02
10	21030324	Anel O'ring n.20.....	01	59	95040112	Junta plastica de 1/2".....	02
11	29161206	Cotovelo de 2" PVC	01	60	95040110	Curva rosca macho de 1/2"x20 BSP	02
12	29040619	Abraçadeira B 64	02	61	29040105	Abraçadeira de 13-19 fita de 9mm	02
13	19154700	Dreno de 2" cpl.....	01	62	11054400	Tampa do visor	01
14	13066900	Garra niple de 3/4" x 1".....	02	63	19174200	Escala do Visor 1000MG.....	02
15	29040109	Abraçadeira B 38	01	64	20020003	Parafuso Sext.1/4"x3/4"	02
16	17292700	Comando a cabo completo 2,50 P/1000-1500MG	01	65			
17	17317600	Regulador de pressão 3PH 45 a 100	01	66			
18	11026800	Curva macho de 1/2" x 3/4" BSP	01				
19	19008800	Junta plástica	03				
20	13006300	Garra de 1/2"	03				
21	13006700	Porca da garra	03				
22	29040106	Abraçadeira B-27	03				
23	25014504	Mangueira de 1/2" x 900 mm dupla trama (600 psi)	01				
24	95020202	Agitador hidráulico grande 2,00 mm	02				
25	25013609	Mangueira 1.1/2" x 0,90 Sae 100R3	01				
26	19159900	Adaptador interno de 1.1/2" (completo)	01				
27	29032604	Cotovelo MF de 3/4" BSP (latão)	01				
28	19008600	Junta plástica 3/4"	01				
29	13011200	Garra 3/4"	01				
30	13011500	Porca 3/4"	01				
31	29040109	Abraçadeira de 3/4" x 1.1/2" (B38)	02				
32	19287900	Mangueira de 1/2" x 2850 mm.....	02				
33	29032709	Bucha de redução de 1" x 3/4" BSP.....	01				
34	25013607	Mangueira de 1" x 480 mm (SAE 100R3) 2583-16	02				
35	26080402	Conector de rosca 11/16"	01				
35A	26080403	Conector "T"de Rosca 11/16".....	01				
36	29040104	Abraçadeira de 1/2" x 3/4" (B19)	06				
37	25014404	Mangueira de 1/2" uma trama (400 PSI)	01				
38	13014800	Garra niple de 1/2" BSP	01				
39	28020102	Válvula esferica de 1/2" BSP	01				
40	13050100	Curva 90º macho de 1/2" BSP	01				
41	21030218	Anél o'ring nº 15 (2218)	01				
42	11032000	Garra do lavador de embalagem	01				
43	25014404	Mangueira de 1/2" uma trama (400 PSI)	01				
44	11013300	Flange de aperto de 1/2"	02				
45	19234200	Coador do lavador de embalagem 2000	01				
46	11031800	Guia da haste móvel	01				
47	17186000	Haste móvel do lavador	01				
48	11031900	Chuveiro do lavador de embalagem	01				
49	19012500	Junta plastica de 1"	02				

TURBO TA800 CA-2000 (17315400)
TURBO TA800 CA-2000 C/GRADE ESPECIAL(17315500)



GRADE ESPECIAL(OPCIONAL)

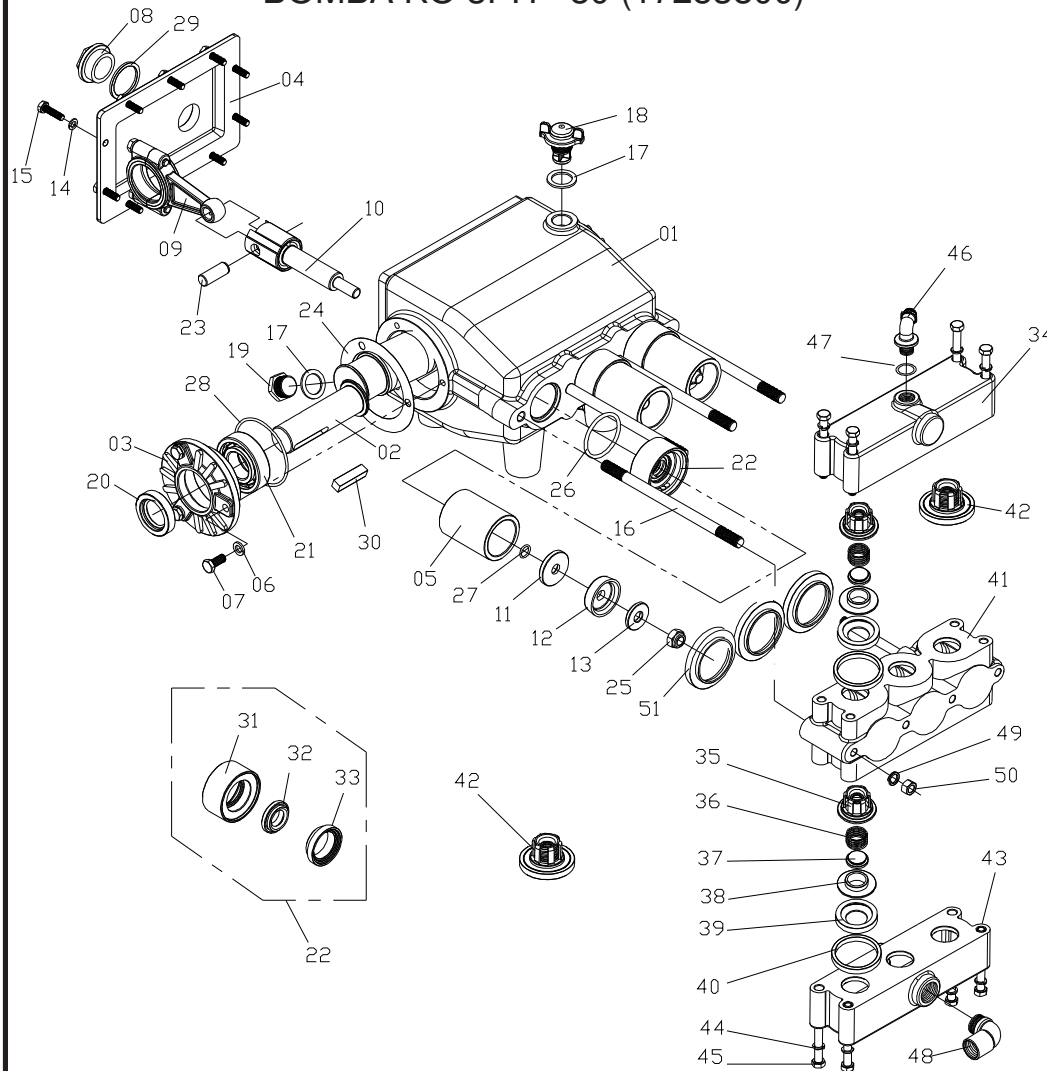
ITEM	CÓDIGO	DISCRIMINAÇÃO	TODAS	ITEM	CÓDIGO	DISCRIMINAÇÃO	TODAS
01	17306200	Casca do turbo 800CA Mod2010.....	01	44	20100205	Porca sextavada parlock de 3/8" Inox NC	04
02	19467100	Grade de proteção	01	45	17246700	Bico Dirigível Nr-2	16
03	29330111	Helice de 12 pas	01	45A	17246300	Bico Dirigível Simples	16
04	17211400	Mancal da TA 730 mod-04 com destrave	01	46	17261100	Guia de Ventilação TA 730CA	01
05	10042200	Cubo da hélice	01	47	18000300	Chaveta 3/8" x 55 mm	01
06	17173000	Cubo do destrave	01	48	21020620	Retentor nº 01707 BRG-NBR	02
07	17151300	Manipulo do destrave	01	49	20080415	Parafuso fenda cabeça red. 3/16" x 1/4" NC	06
08	17234700	Chassi da TA 800-2000 mod.2011	01	50	11050800	Tampa do mancal	02
09	20030209	Parafuso sextavado de 1/4" x 2" RI-NC inox	03	51	20230164	Anel elástico 502080	02
10	11042700	Bucha de apoio da calota-12 pas	03	52	20230238	Anel elástico 501040	01
11	11042600	Calota da hélice - 12 pás	01	53	21010109	Rolamento nº 6208-2RS1	02
12	21011850	Rolamento nº 6007-2RS1	02	54	14017300	Eixo estriado do mancal TA730	01
13	20230233	Anel elástico para eixo de 35-501035	01	55	12011500	Corpo do mancal ta 730.....	01
14	13057800	Arruela guia da mola nº 66	02	56	19436500	Grade de proteção da saída TA 800	01
15	29010266	Mola nº 66	01				
16	20100207	Porca sextavada parlock de 1/2" NC	01				
17	20220614	Pino elástico 6 x 40 mm	02				
18	11018600	Puxador do manipulo	01				
19	15000700	Arruela da ventoinha	01				
20	20150111	Arruela de pressão de 3/8"	12				
21	20020204	Parafuso sextavado de 3/8" x 1" RI-NC	08				
22	20140212	Arruela lisa M10-DIM 125A	04				
23	20150112	Arruela de pressão de 7/16"	04				
24	20090007	Porca sextavada de 7/16" NC	04				
25	11018400	Bucha do cubo da hélice	04				
26	20140109	Arruela lisa de 1/4"	19				
27	20150109	Arruela de pressão de 1/4"	03				
28	19007200	Arruela especial de 5/16"	15				
29	20100204	Porca sextavada parlock de 5/16" NC	07				
30	20020005	Parafuso sextavado 1/4" x 1" RI-NC	16				
31	20100203	Porca sextavada parlock de 1/4" NC	16				
32	19005400	Borboleta de 5/8" x 4" NC	02				
33	19480800	Grade do coletor TA 800 especial	01				
34	19295800	Espaçador do volute TA 730/800.....	06				
35	17295100	Serpentina Lado Esquerdo TA 800CA	01				
36	17278400	Serpentina Lado Direito TA 800CA	01				
37	20010221	Parafuso sextavado de 3/8" x 5" RI-NC 8.8	04				
38	20340305	Parafuso sextavado de 3/8" x 1" RI-NC 8.8	04				
39	20020001	Parafuso sextavado de 1/4" x 1/2" RI-NC	02				
40	20020307	Parafuso sextavado de 7/16" x 1.1/2" RI-NC	04				
41	20140113	Arruela lisa de 7/16"	04				
42	19112200	Coxim inferior TA730	02				
43	20020106	Parafuso sextavado de 5/16" x 1.1/4" RI-NC	14				

CARENAGEM TRASEIRA COM SUPORTE KO A1500MG(17316400) KO A1000MG(17317200)	ITEM	CÓDIGO	DISCRIMINAÇÃO	Todos
	01	11061600	Carenagem traseira KO A1000/1500.....	01
	02	19339600	Fixador da carenagem traseira	02
	03	20194202	Rebite pop de aluminio 4.8 x 16.....	04
BICO DIRIGÍVEL Nº 2 (17246700)	ITEM	CÓDIGO	DISCRIMINAÇÃO	TODAS
	01	11043600	Anél de apoio do bico	01
	02	26040104	Ponta do Bico K-3.....	01
	03	11043500	Capa do bico R 11/16"	01
	04	26030403	Difusor de Ceramica 2 furos Nr.25	01
	05	17366500	Bico dirigivel nr 1-2 com agulha e anel	01
BICO DIRIGÍVEL (17246300)	ITEM	CÓDIGO	DISCRIMINAÇÃO	TODAS
	01	11043600	Anél de apoio do bico	01
	02	26040302	Bico DDC nº 4	01
	03	11043500	Capa do bico R 11/16"	01
	04	17246200	Corpo do bico simples KO	01

Catálogo de Peças

KO A1000-1500 TA800 - 13

BOMBA KO 3PH - 65 (17253700)
BOMBA KO 3PH - 80 (17253800)

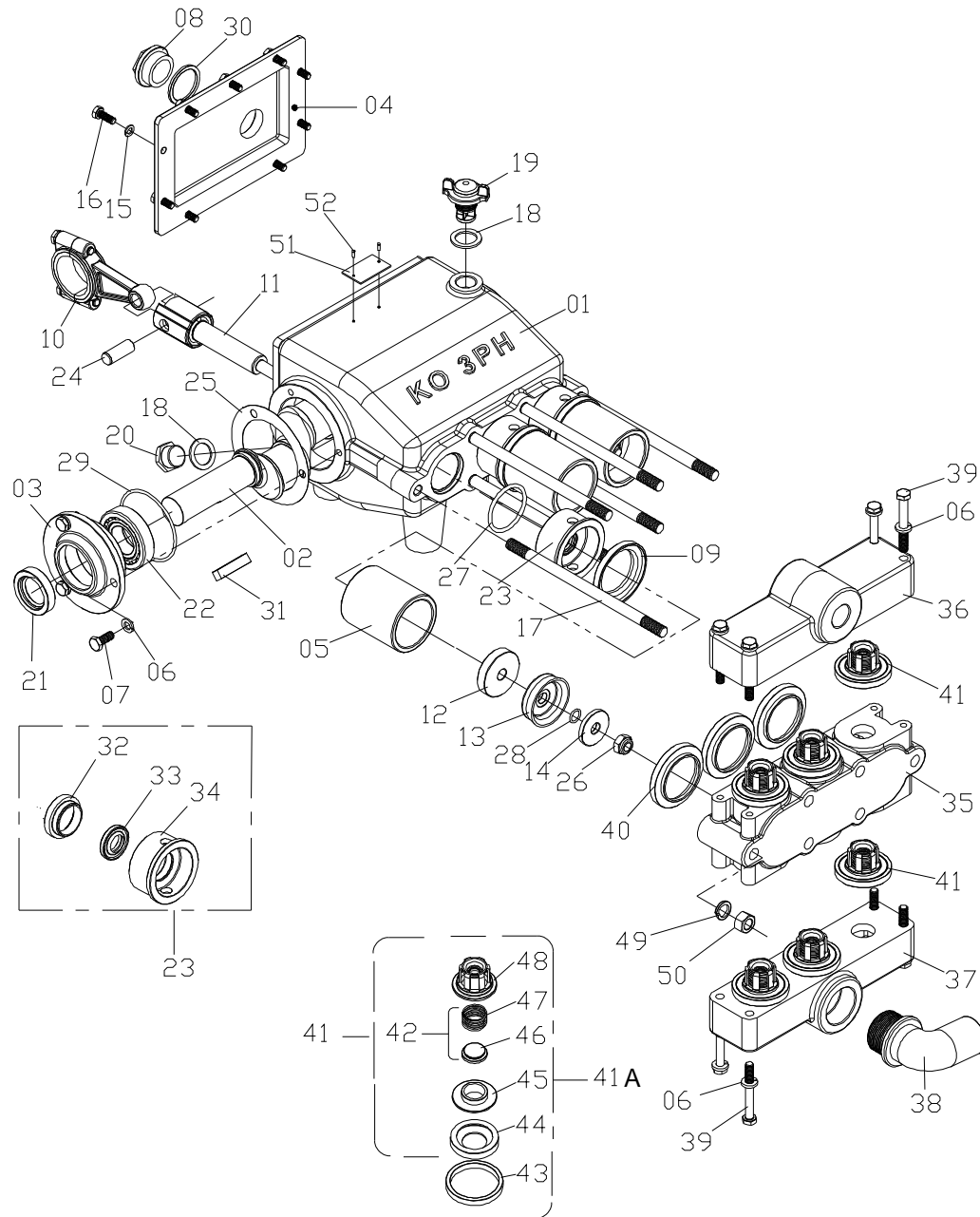


ITEM	CÓDIGO	DISCRIMINAÇÃO	Todos
01	10050900	Caixa da bomba 3PH 80	01
02	10031700	Girabrequim 3PH 65	01
02	10035400	Girabrequim 3PH 80	01
03	10031800	Tampa lateral	02
04	10050200	Tampa do carter	01
05	21130201	Camisa CC13	03
06	20150110	Arruela de pressão 5/16"	06
07	20020103	Parafuso sextavado 5/16" x 3/4"	06
08	23020103	Visor de óleo de 1"	01
09	17106200	Biela	03
10	17106100	Pistão	03
11	13024700	Base do reparo	03
12	21090104	Reparo grafitado	03
13	13024000	Luva de encosto	03
14	20150109	Arruela de pressão de 1/4"	10
15	20020005	Parafuso sextavado 1/4" x 1"	10
16	19189000	Prisioneiro 7/16" x 195 mm	04
17	11044700	Junta do bujão de 1/2" BSP	02
18	19195200	Respiro da bomba	01
19	13040200	Bujão 1/2"	01
20	21020212	Retentor NR-131BR	02
21	21010107	Rolamento 6206Z	02
22	19161500	Alojamento completo da bomba	03
23	20170101	Pino da biela 1/2" x 35	03
24	19001400	Junta da tampa lateral	02
25	20100306	Porca parlock 7/16" inox	03
26	21030224	Anél o-ring nº 12 (2224)	03
27	21030012	Anél o-ring nº 04	03
28	21030146	Anél o-ring nº 29	02
29	19107000	Junta do visor	01
30	18000100	Chaveta 3/8" x 40	02
31	11047600	Alojamento da camisa CC40	03
32	21020501	Retentor do alojamento	03
33	11047500	Guia do alojamento	03
34	10043400	Câmara de saída 3PH	01
35	11030600	Câmara da válvula 3PH	06
36	29010230	Mola Nº 30	06
37	15000500	Válvula 3PH	06
38	19184300	Base da válvula 3PH	06
39	11030500	Guarnição da válvula 3PH	06
40	11030200	Alojamento câmara válvula 3PH	06
41	10045300	Corpo do cabeçote 3PH	01
42	17175700	Válvula cpl	06
43	10043500	Câmara de sucção 3PH	01
44	20150110	Arruela de pressão 5/16"	08
45	20010111	Parafuso sextavado 5/16"	08
46	11026800	Curva macho de 3/4" x 1/2" BSP	01
47	21030217	Anél o-ring Nº 37	01
48	11019000	Curva 90º de 1" x 1.1/2" (3PH45-65-80)	01
49	20150112	Arruela de pressão 7/16"	03
50	20090007	Porca sextavada 7/16"	03
51	11029500	Alojamento da camisa	03

Catálogo de Peças

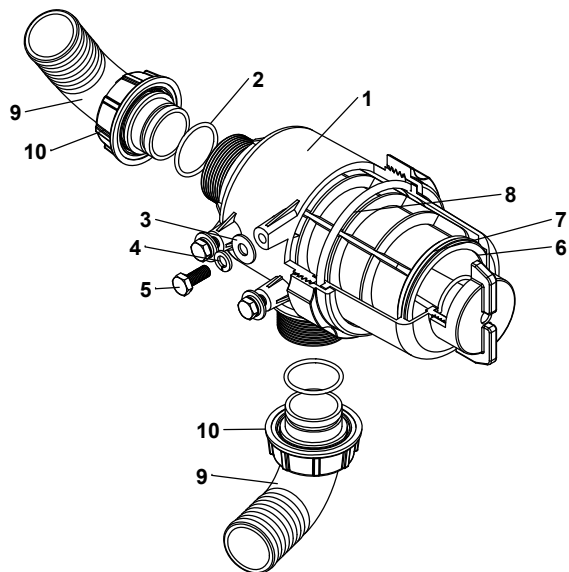
KO A1000-1500 TA800 - 14

BOMBA KO 3PH - 100 (17254400)



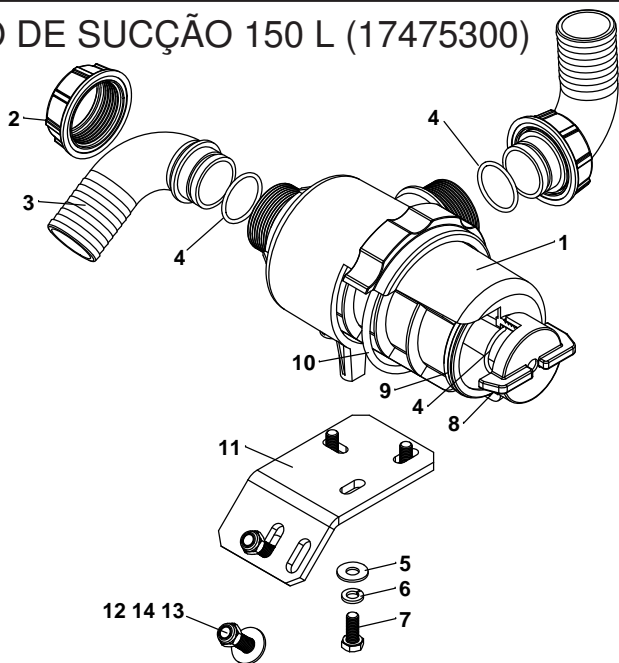
ITEM	CÓDIGO	DISCRIMINAÇÃO	Todos
01	10050400	Caixa da bomba 3PH 100	01
02	10031700	Girabrequim 3PH 100	01
03	10050600	Tampa lateral	02
04	10050200	Tampa do carter	01
05	21130207	Camisa CC40	03
06	20150110	Arruela de pressão 5/16"	14
07	20020103	Parafuso sextavado 5/16" x 3/4" RI - NC	06
08	23020103	Visor de óleo	01
09	11044800	Base de apoio da camisa CC40	03
10	17106200	Biela	03
11	17253900	Pistão da bomba 3PH100	03
12	10050500	Base do reparo	03
13	21090705	Reparo CC40	03
14	13071100	Luva de encosto	03
15	20150109	Arruela de pressão de 1/4"	10
16	20020003	Parafuso sextavado de 1/4" x 3/4" RI - NC	10
17	19250900	Prisioneiro 7/16" x 210 mm	06
18	11044700	Junta do bujão de 1/2" BSP	02
19	19195200	Respiro da bomba	01
20	13040200	Bujão do carter de 1/2" BSP	01
21	21020212	Retentor N° 131 BR	02
22	21010905	Rolamento N° 30206	02
23	19251000	Alojamento completo da bomba 3 PH 100	03
24	20170101	Pino da biela 3PH (2.7 x 35)	03
25	19001400	Junta da tampa lateral	02
26	20100306	Porca sextavada parlock de 7/16" NC	03
27	21030224	Anél o'ring N° 12	03
28	21030013	Anél o'ring N° 65 (2013)	03
29	21030146	Anél o'ring N° 29	02
30	19107000	Junta do visor de óleo	01
31	18000100	Chaveta quadrad. 3/8" x 40	02
32	11047500	Guia do alojamento 3PH 100	03
33	21020501	Retentor NR-01919 BRGO 3PH 100	03
34	10052200	Alojamento da camisa 3PH 100	03
35	10049900	Corpo do cabeçote 3PH 100	01
36	10050100	Câmara de saída 3PH 100	01
37	10050000	Câmara de entrada 3PH 100	01
38	95040120	Curva 90° de 1.1/4" x 40	01
39	20010111	Parafuso sextavado 5/16" x 2.1/2" MR - NC	08
40	11044800	Base de apoio central da camisa	03
41	17327800	Válvula 3PH completa Rubia Novo	06
41A	17175700	Válvula 3PH completa (REPOSIÇÃO 08/2011)	06
42	17075700	Válvula 3PH com mola	06
43	11030200	Alojamento da câmara da válvula 3PH	06
44	11030500	Guarnição da válvula	06
45	19184300	Base da válvula 3PH	06
46	15000500	Válvula 3PH	06
47	29010230	Mola N° 30	06
48	11030600	Câmara da válvula 3PH	06
49	20150112	Arruela de pressão 7/16"	06
50	20090007	Porca sextavada 7/16" NC	06
51	29050101	Etiqueta de identificação	01
52	20190601	Rebite de aluminio	04

FILTRO DE SUCCÃO 150 L (17499700)



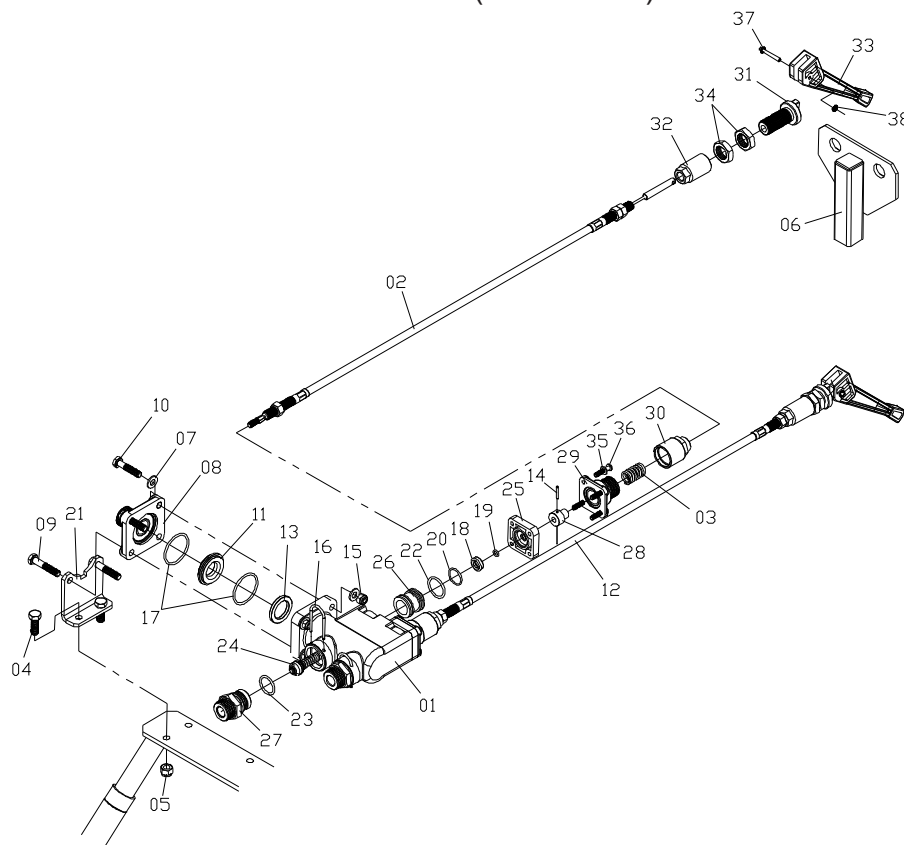
ITENS	CÓDIGO	DISCRIMINAÇÃO	TODAS
1	95410121	FILTRO DE SUCCÃO 150L/MIN-MALHA 50	1
2	21030123	ANEL O'RING NR-32 (2124) VISOR DE OLEO	3
3	20140111	ARRUELA LISA 5/16"	3
4	20150110	ARRUELA DE PRESSÃO 5/16"	3
5	20330813	PARAFUSO SEXT. M 8 x 20 RI	3
6	95410122	PENEIRA MALHA 50 P/FILTRO DE SUCCÃO 150L/MIN	1
7	21030146	ANEL O'RING NR-29	2
8	21030335	ANEL O'RING NR-77 (2342-VITON)	1
9	95410129	CURVA 90° DE 40(ARAG 116640)	2
10	95410127	PORCA Ø G1.1/2"BSP (ARAG 2002060.25)	2

FILTRO DE SUCCÃO 150 L (17475300)



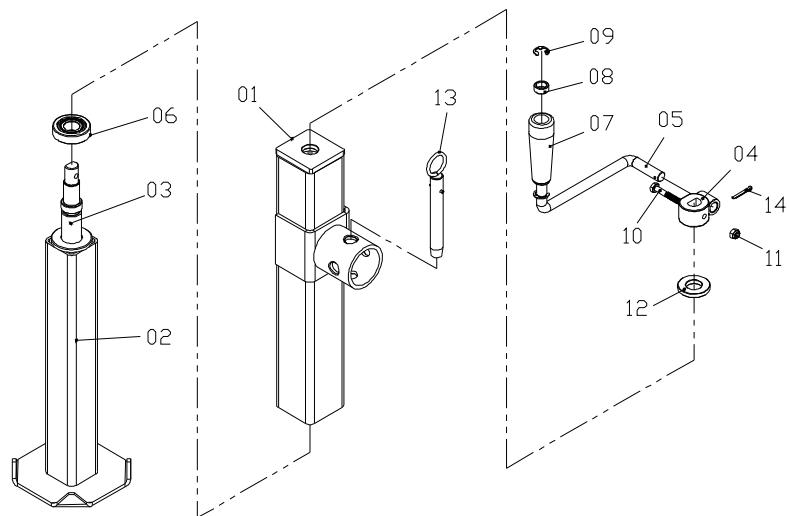
ITENS	CÓDIGO	DISCRIMINAÇÃO	TODAS
1	95410121	FILTRO DE SUCCÃO 150L/MIN-MALHA 50	1
2	95410127	PORCA Ø G1.1/2"BSP (ARAG 2002060.25)	2
3	95410129	CURVA 90° DE 40(ARAG 116640)	2
4	21030123	ANEL O'RING NR-32 (2124) VISOR DE OLEO	3
5	20140111	ARRUELA LISA 5/16"	3
6	20150110	ARRUELA DE PRESSÃO 5/16"	3
7	20330813	PARAFUSO SEXT. M 8 x 20 RI	3
8	95410122	PENEIRA MALHA 50 P/FILTRO DE SUCCÃO 150L/MIN	1
9	21030146	ANEL O'RING NR-29	2
10	21030335	ANEL O'RING NR-77 (2343-VITON)	1
11	15444700	SUPORTE DO FILTRO DE LINHA 150L P/1500	1
12	20140112	ARRUELA LISA 3/8"	2
13	20020205	PARAFUSO SEXTAVADO 3/8"x1.1/4"NC	2
14	20100205	PORCA SEXT.PARLOC/DE 3/8" NC	2

COMANDO A CABO (17292700)



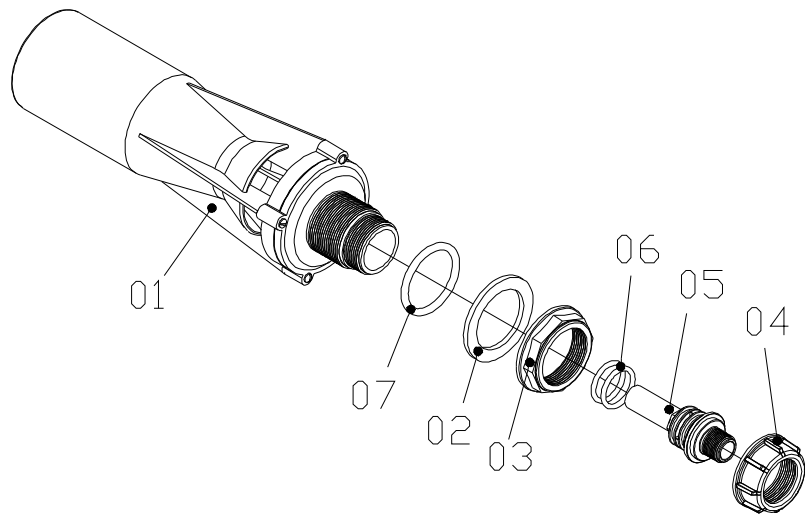
ITEM	CÓDIGO	DISCRIMINAÇÃO	TODAS
01	19366400	Corpo distribuidor 2vias-cabo	01
02	29101114	Cabo para comando 2500-25	02
03	29010289	Mola nº 89 montada	02
04	20020205	Parafuso sextavado de 3/8" x 1" NC	02
05	20100205	Porca sextavada parlock de 3/8" NC	02
06	19250500	Suporte do comando a cabo 2 vias	01
07	20140211	Arruela MB DIN 125A	06
08	11022100	Flange de saída comando	01
09	20010108	Parafuso sextavado de 5/16" x 1.3/4" MR-NC	02
10	20020107	Parafuso sextavado de 5/16" x 1.1/2" MR-NC	02
11	11045700	Sede de vedação do distribuidor	01
12	17251700	Conjunto do cabo do comando	02
13	11032200	Apoio da sede de vedação	01
14	16020800	Pino de aço inox 03 x 18	02
15	20100204	Porca sextavada parlock de 5/16" NC	03
16	95020711	Grampo curto	02
17	21030812	Anél o'ring nº 54	02
18	21030901	Gaxeta 2003-L	02
19	21030807	Anél o'ring nº 49	02
20	21030809	Anél o'ring nº 51	02
21	15075400	Suporte do comando master	01
22	21030119	Anél o'ring nº 56	04
23	21030811	Anél o'ring nº 53	02
24	17251800	Núcleo de vedação do distribuidor a cabo	02
25	11033500	Tampa do êmbolo do comando master	02
26	13058800	Êmbolo de vedação	02
27	13058700	Niple de saída do comando master	02
28	13070900	Base da mola	02
29	11044400	Base do estojo do cabo	02
30	19250400	Protetor da mola do cabo	02
31	19250300	Base da alavanca do comando a cabo	02
32	19250200	Tensor do cabo	02
33	11044000	Alavanca do comando a cabo	02
34	20090111	Contra porca sextavada de 3/4" NF	04
35	20140208	Arruela lisa M5-DIM 125	08
36	20080413	Parafuso fenda cabeça redonda de 3/16" x 1"	08
37	20330404	Parafuso Sext. m4 x 30-Inox	02
38	20100602	Porca Parlock sext.4mm-Inox	02

MACACO GIRATORIO BAIXO (17262400)



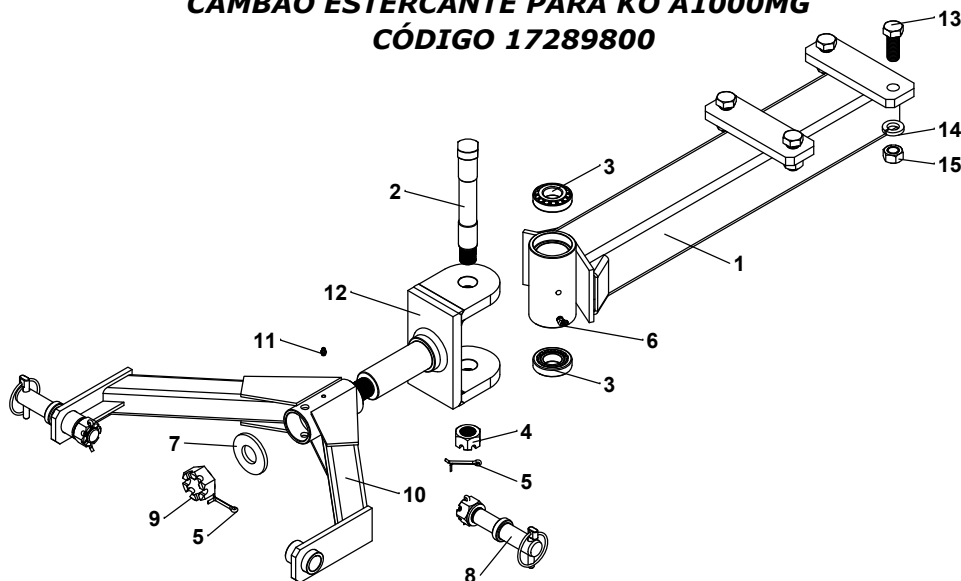
ITEM	CÓDIGO	DISCRIMINAÇÃO	TODAS
01	19259500	Corpo do macaco (baixo)	01
02	19259600	Apoio do macaco giratorio baixo	01
03	14022200	Fuso do macaco giratório	01
04	17413800	Corpo da cabeça de giro	01
05	19216100	Cabo do macaco giratório	01
06	21011904	Rolamento axial nº 51203	01
07	11007100	Giratório do cabo do macaco	01
08	11038700	Bucha guia do cabo do macaco	01
09	20230311	Arruela de retenção DIN 679-111012-4	02
10	20010008	Parafuso sextavado de 1/4" x 1.3/4" NC	01
11	20100203	Porca sextavada parlock de 1/4" NC	01
12	11043100	Bucha de apoio da cabeça de giro	01
13	16019000	Pino de descanso do macaco	01
14	20220311	Pino elástico de 03 x 22	01

AGITADOR HIDRÁULICO Nº 02 (95020202)



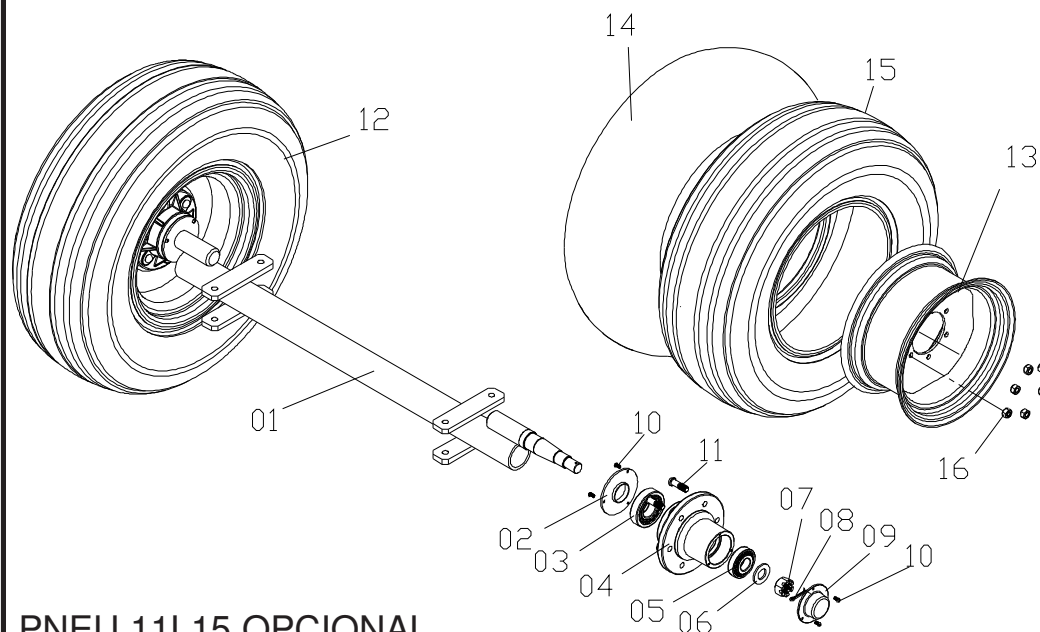
01	95020204	Corpo do agitador hidráulico Nº 02	01
02	95020210	Junta chata de 1.1/2" BSP	01
03	95020208	Porca de fixação de 1.1/2" BSP	01
04	95020207	Porca de fixação do injetor	01
05	95020212	Injetor do agitador	01
06	21030215	Anél o'ring nº 10	02
07	21030320	Anél o'ring nº 62 (2328)	01

CAMBAO ESTERCANTE PARA KO A1000MG CÓDIGO 17289800



ITENS	CÓDIGO	DISCRIMINAÇÃO	TODAS
1	17325000	LONGARINA CAMBÃO ESTERCANTE A1000/1500MG	1
2	16023000	PINO DE 30x223 ARTICULAÇÃO DO ENGATE GIRATORIO	1
3	21010905	ROLAMENTO 30206	2
4	20130112	PORCA SEXT. CASTELO 1" NF 14 FIOS	1
5	20160504	CONTRA PINO 3/16" x 2"	2
6	23010202	ALIMITE CURVO 45° 1/8" GAS	1
7	15424600	ARRUELA DO CAMBAO ESTERCANTE	1
8	17545600	PINO DE ENGATE INF.CAT.2 R.LONGA(COMPLETO)	2
9	20130114	PORCA SEXT. CASTELO 1.1/4" NF	1
10	17293200	CAMBÃO GIRATORIO KO A1000MG	1
11	23010101	ALIMITE RETO CURTO 1/4" NF	1
12	17293100	CORPO DO CAMBÃO ESTERCANTE KO A1000/1500MG	1
13	20020705	PARAFUSO SEXT. 3/4" x 2" RI -NC	4
14	20150117	ARRUELA DE PRESSÃO DE 3/4"	4
15	20090011	PORCA SEXTAVADA DE 3/4"NC	4

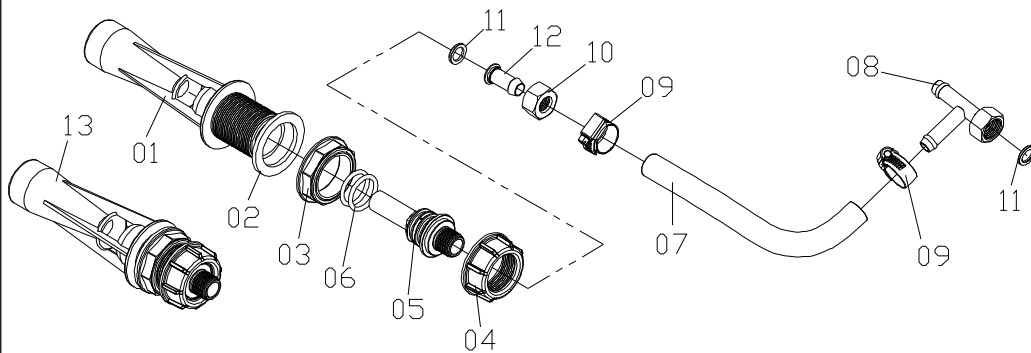
RODEIRO KO A1500MU PNEU 11L.15 (17282200)



PNEU 11L15 OPCIONAL

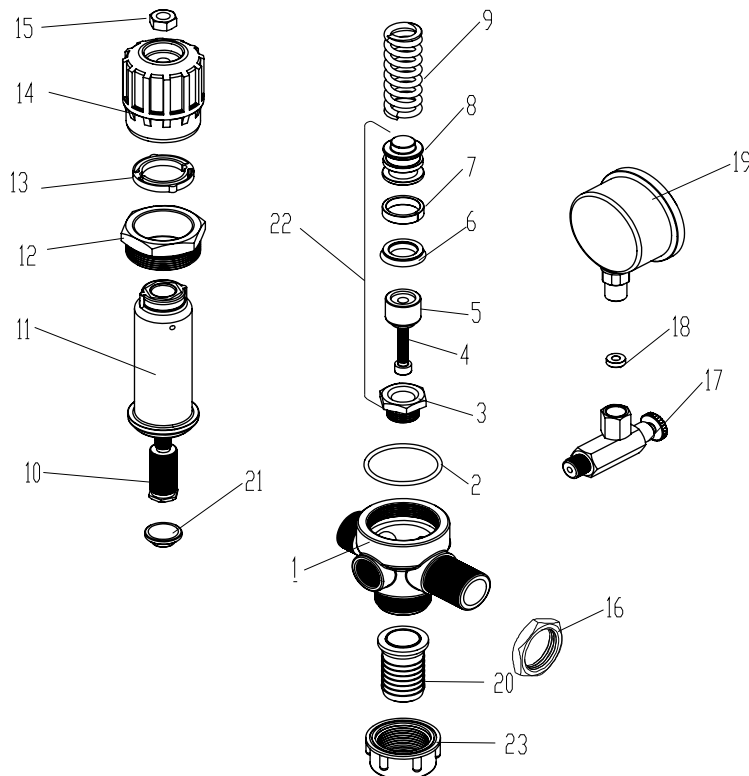
01	19164300	Eixo para KO 1500	01
02	11012600	Retentor de vedação	01
03	21011107	Rolamento 30308	01
04	10046700	Cubo de roda	01
05	21011105	Rolamento 30306	01
06	20140116	Arruela lisa de 1"	01
07	20130112	Porca sextavada castelo 1" - NF 14F	01
08	20160504	Contra pino de 3/16" x 2"	01
09	15045600	Calota do cubo de roda KO 2000	01
10	20080405	Parafuso de fenda cab. redonda de 3/16" x 1/2"	06
11	20200607	Parafuso cravo 1/2" x 1.3/4" - NF 8.8	12
12	19295300	Roda 8.0LB 15" c/pneu 11L-15 e câmara de ar	02
13	29130108	Aro da roda 8.0LB 15" 06 furos (pneu11L15)	02
13A	29130107	Aro da roda 5.50Fx16" 06 furos (pneu06x16)	02
14	29120104	Câmara de ar 600x16"	02
14A	29120111	Câmara de ar 11L-15	02
15	29110104	Pneu 6.00x16 (6 lonas)	02
15A	29110111	Pneu 11L-15 (10 lonas)	02
16	20120105	Porca sextavada cônica de 1/2" NF	12

AGITADOR HIDRÁULICO Nº 01 (19213900)



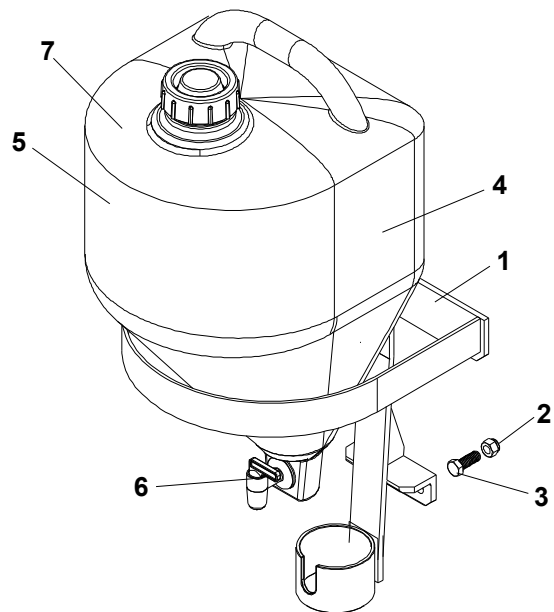
ITEM	CÓDIGO	DISCRIMINAÇÃO	TODAS
01	95020203	Corpo do agitador hidráulico Nº 01	01
02	95020211	Junta chata de 1.1/4" BSP	01
03	95020209	Porca de fixação de 1.1/4" BSP	01
04	95020207	Porca de fixação do injetor	01
05	95020212	Injetor do agitador	01
06	21030215	Anél o'ring nº 10	02
07	19287000	Mangueira de 1/2" x 600	01
08	19163300	Distribuidor tipo T de 1/2"	01
09	29040104	Abraçadeira B19	02
10	13006700	Porca da garra de 1/2" BSP	01
11	19008800	Junta plástica de 1/2"	01
12	13006300	Garra de 1/2"	02
13	95020201	Agitador hidráulico	01

REGULADOR DE PRESSÃO 3PH 45/100 (17273300)



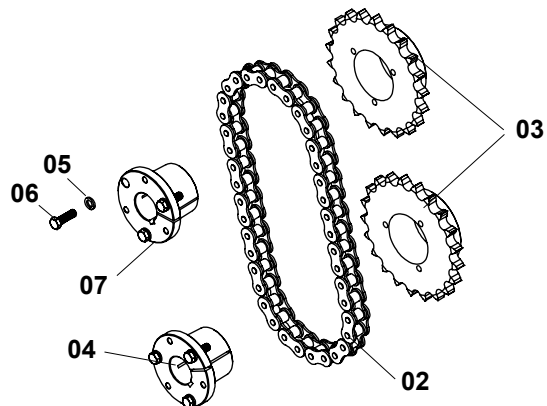
01	13049100	Base do regulador de alta nº 5 (3/4" x 3/4")	01
02	21030813	Anél o'ring nº 55 (2-130 viton)	01
03	19122400	Base da agulha	01
04	20061506	Parafuso allen com cabeça de M6 x 30 mm (inox)	01
05	19271700	Agulha do regulador	01
06	21030904	Gaxeta do regulador	01
07	11052600	Guia da gaxeta do regulador	01
08	13073900	Êmbolo do regulador de pressão	01
09	29010268	Mola nº 68	01
10	13073700	Haste do regulador	01
11	11049800	Capa do regulador de pressão	01
12	19271600	Porca de fixação da capa	01
13	11050100	Trava do regulador speed jet	01
14	11049900	Manopla do regulador do by-pass	01
15	20090006	Porca sextavada de 3/8" NC	01
16	13048600	Contra porca de 3/4" BSP (latão)	01
17	17087600	Torneira do manômetro	01
18	11021200	Junta de vedação do manômetro	01
19	28010101	Manômetro 800 lbs rosca de 1/4" BSP	01
20	95040168	Garra de 1" (Arag 105425)	01
21	13073800	Base de apoio da mola reg.	01
22	19316200	Êmbolo de vedação do regulador	01
23	95040161	Porca da Garra 1" BSP (Arag 2002040)	01

RESERVATÓRIO D'ÁGUALIMPA COM SUPORTE
(19195500)



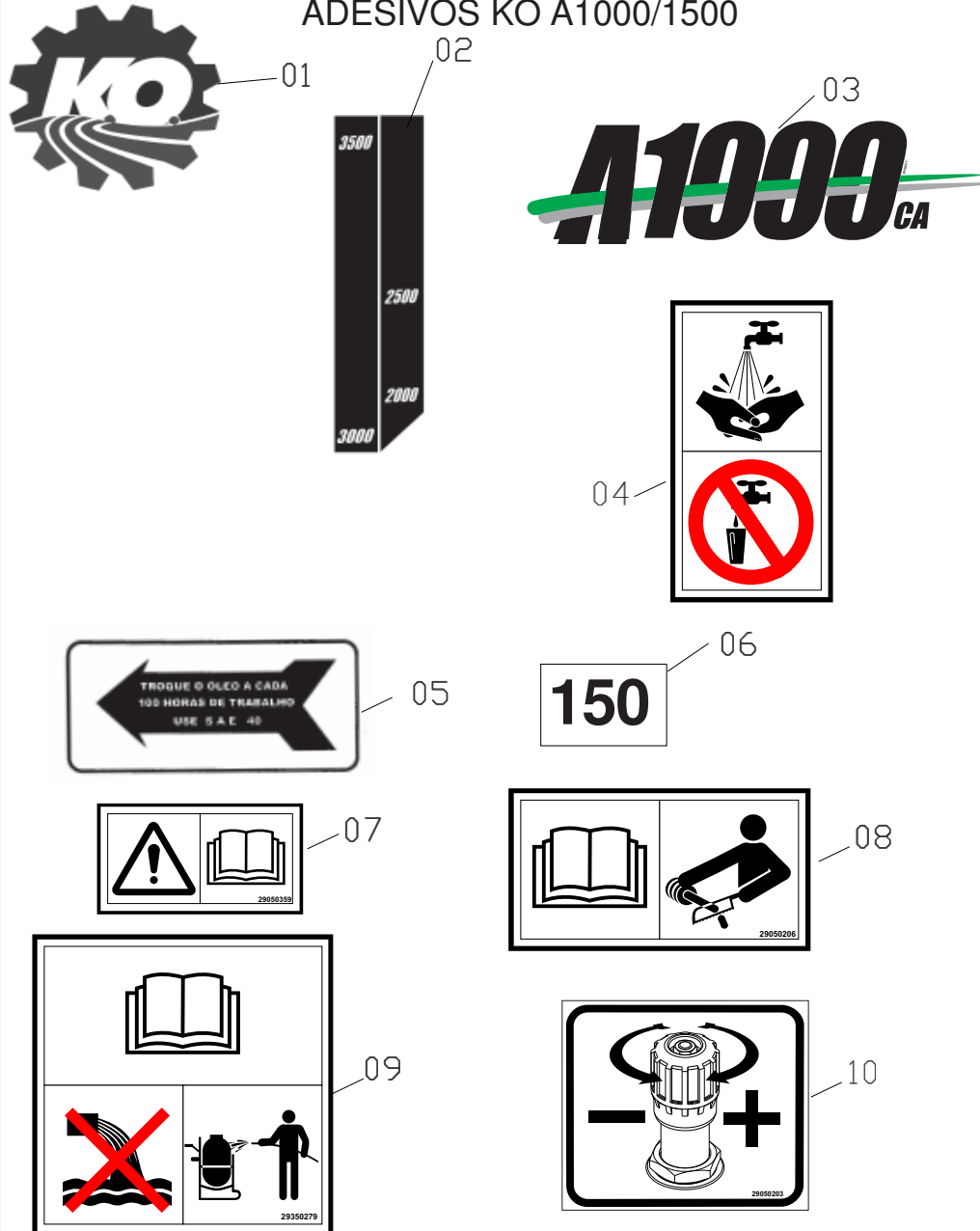
ITEM	CÓDIGO	DISCRIMINAÇÃO	TODAS
01	17196600	Suporte do reservatório de água limpa	01
02	20100205	Porca sextavada parlock de 3/8" NC	02
03	20340305	Parafuso sextavado de 3/8" x 1" RI - NC (8.8)	02
04	19167200	Reservatório de água limpa (com tampa e torneira)	01
05	11028800	Reservatório de água limpa 15 L	01
06	29150305	Torneira P/jardim	01
07	29150401	Tampa P/galão 20L	01

TRANSMISSÃO DE CORRENTE



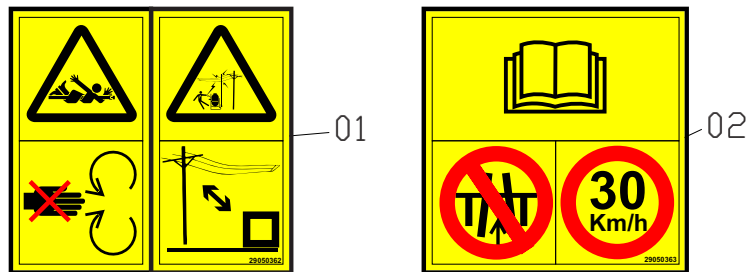
01	19429200	TRANSMISSÃO DE CORRENTE ASA-60 COROA 21-EIXO 40	1
02	19429300	CORRENTE RC 60R-914MM(39 ELOS) COM EMENDA	1
03	19412100	ENGRENAGEM S.23-Z PASSO 3/4" (USINADA)	2
04	10041500	BUCHA CONICA F.40	1
05	20150111	ARRUELA DE PRESSÃO 3/8"	6
06	20020205	PARAFUSO SEXTAVADO 3/8"x1.1/4"NC	6
07	10041300	BUCHA CONICA F.30	1

ADESIVOS KO A1000/1500

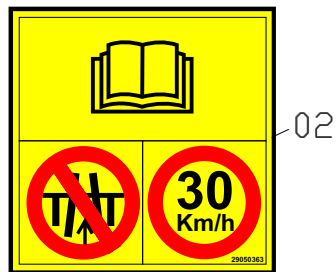


ITEM	CÓDIGO	DISCRIMINAÇÃO	QTDE
01	29050268	Decalque logotipo KO (190 mm)	02
01	29050295	Decalque logotipo KO (250 mm)	02
02	29050296	Decalque controle de nível A1500 preta	01
03	29350277	Decalque KO A1000 CA	01
04	29350287	Decalque Agua limpa	01
05	29050202	Decalque troque o óleo	01
06	29050220	Decalque de números para visor de nível	01
07	29050359	Decalque Filtro e reabastecedor	01
08	29050206	Decalque corte o cardan	01
09	29350279	Decalque Evite agua suja limpe o tanque	01
10	29050203	Decalque regulador de pressão	01

ADESIVOS DE SEGURANÇA



01



02



03



04

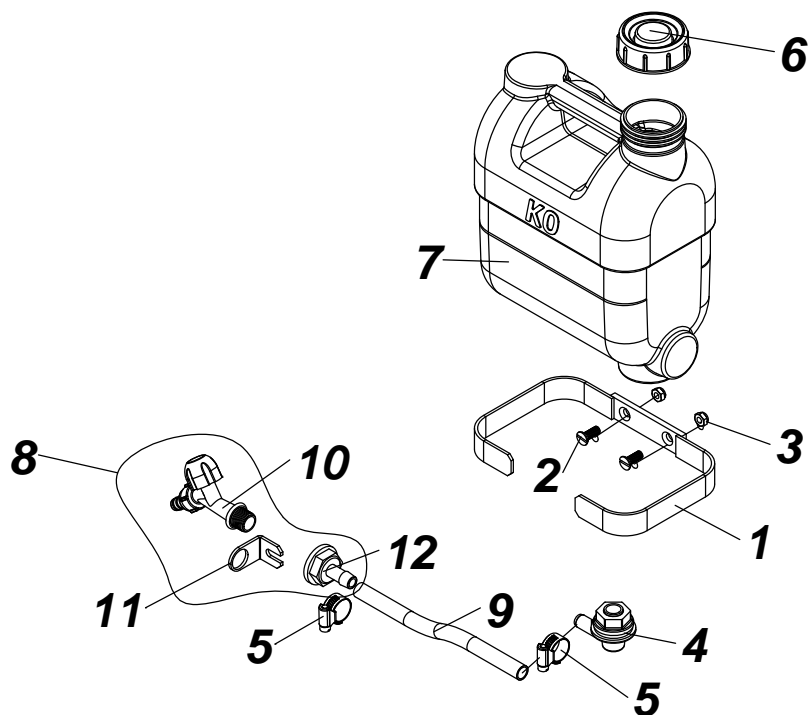
05



06

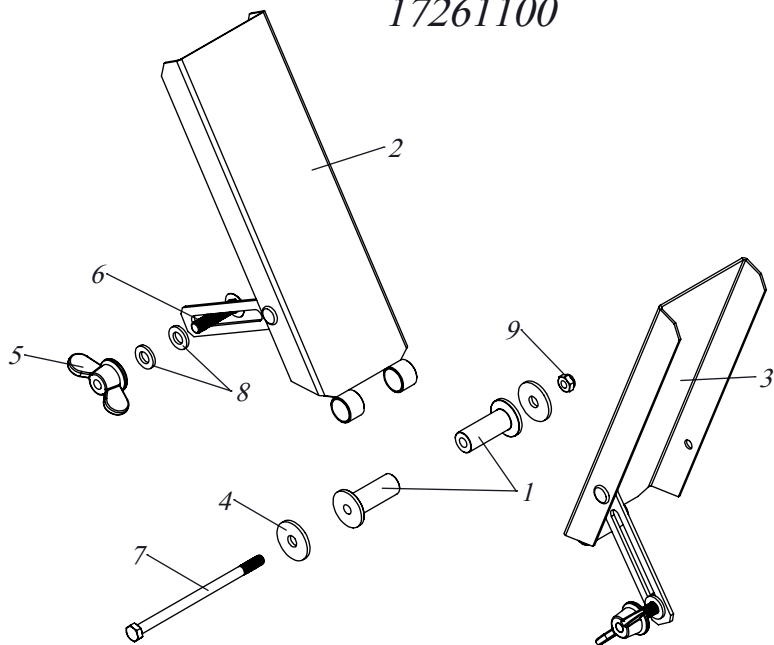
ITEM	CÓDIGO	DISCRIMINAÇÃO	12M
01	29050362	Decalque Alerta risco de ferimento.....	01
02	29050363	Decalque Alerta Transito	01
03	29050366	Decalque Alerta lavador de embalagem	01
04	29050365	Decalque Alertas abertura tampa do tanque	01
05	29050364	Decalque Alerta RF/Turbo.....	01
06	29050361	Decalque Alerta EPI	01

**RESERVATORIO DE AGUA LIMPA
6 L C/SUPORTE
CÓDIGO: 17354200**



ITENS	CÓDIGO	DISCRIMINAÇÃO	TODAS
			QTD
1	17354300	SUPORE DO RESERVATORIO DE AGUA LIMPA 5L	1
2	20280811	PARAFUSO FENDA CAB.CHATA 5/16"x7/8"NC	2
3	20100204	PORCA SEXT.PARLOCK DE 5/16" NC	2
4	19160100	ADAPTADOR DO VISOR 90º DE 1/2"(COMPLETO)	1
5	29040104	ABRACADEIRA DE 1/2"x3/4"(14-22) MICRO	2
6	29150401	TAMPA PARA GALÃO 20L (AGUA LIMPA)	1
7	11085600	RESERVATORIO DE AGUA 6 LITROS	1
8	19414300	TORNEIRA PARA JARDIM COM SUPORTE 90G SEM PARAFUSO	1
9	19285200	MANGUEIRA CRISTAL DE 1/2"x1,5 - (0,80m)	1
			1
10	29150305	TORNEIRA P/ JARDIM 1/2 - 3/4	1
11	19205100	SUPORE DA VÁLVULA ESFERICA DE 1/2"	1
12	11032000	GARRA DO LAVADOR DE EMBALAGEM	1

ABA REGULAVEL TA730-100
17261100



ITENS	CÓDIGO	DISCRIMINAÇÃO	TODAS
			QTD
1	11043000	CARRETEL ESPAÇADOR-50 (TA730-MOD2005)	2
2	17152500	GUIA DE VENT. LADO ESQUERDO (TA730)	1
3	17152400	GUIA DE VENT. LADO DIREITO (TA730)	1
4	19007200	ARRUELA ESPECIAL 3/8"	2
5	20260103	BORBOLETA DE LATÃO-3/8"NC	2
6	20040206	PARAFUSO FRANCES 3/8" x 1.3/4" RI-NC	2
7	20010123	PARAFUSO SEXT. 5/16"x5.1/2" MR-NC	1
8	20140212	ARRUELA LISA M10-DIN 125A	4
9	20100204	PORCA SEXT.PARLOCK DE 5/16" NC	1