

# PULVERIZADOR KO A2000 TC-8S

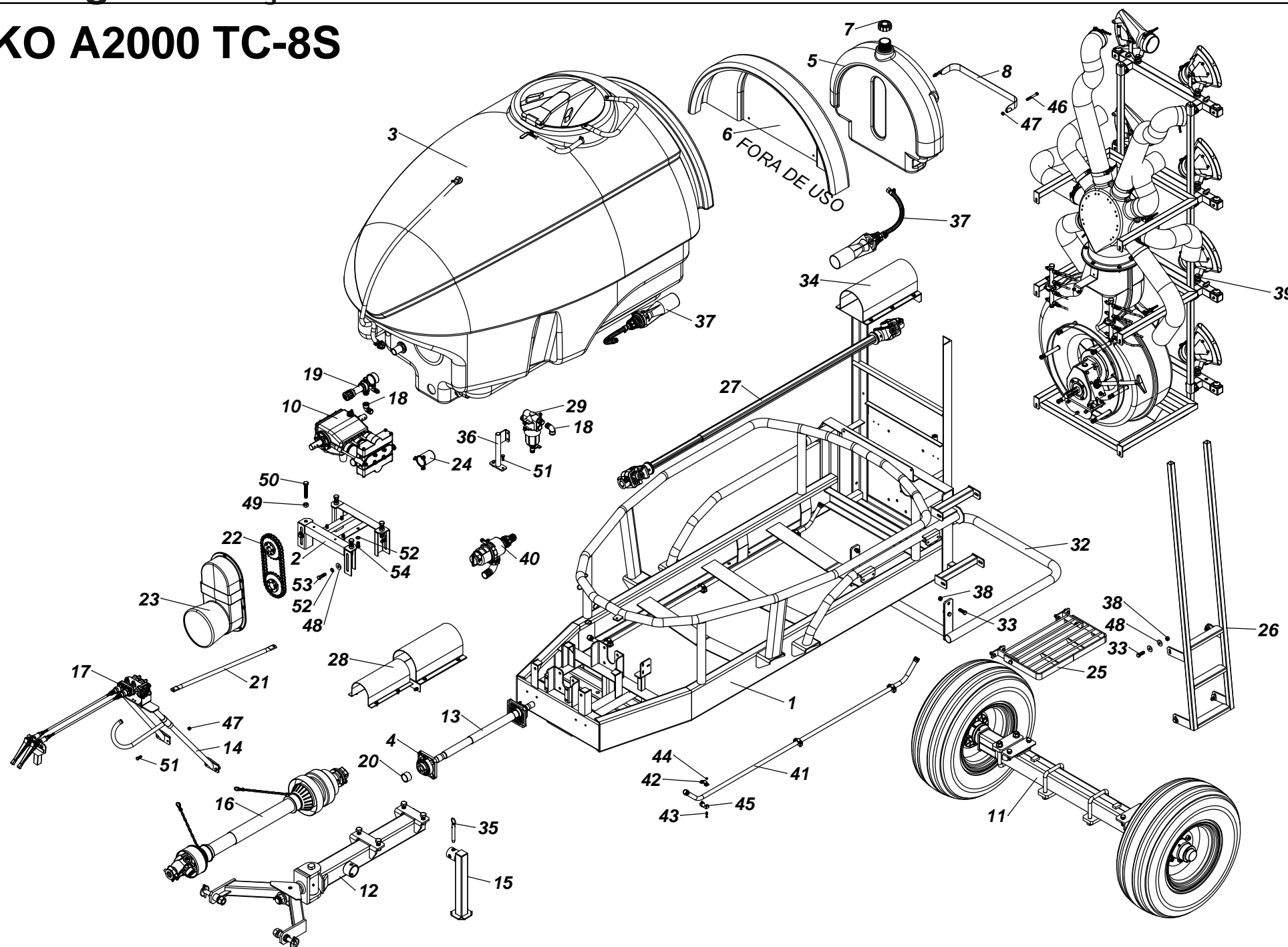
## ÍNDICE

DISCRIMINAÇÃO DO PRODUTO	PÁGINA	DISCRIMINAÇÃO DO PRODUTO	PÁGINA
Adesivos .....	21	Rodeiro KO A2000 11L15 .....	19
Lista de peças .....	21	Lista de peças .....	19
Agitador hidraulico nº 2 .....	14	Sistemas hidro pulverizador 2000TC8S .....	04
Lista de peças .....	14	Lista de peças .....	05
Bico Duplex .....	24	Tanque A2000 .....	12
Lista de peças .....	24	Lista de peças .....	12
Bomba KO 3PH65/ 80 (Cab. Rubia) .....	10	Turbina TC8S .....	06
Lista de peças .....	10	Lista de peças .....	07
Bomba KO 3PH 100 (Cab. Rubia) .....	11	Transmissão corrente .....	19
Lista de peças .....	11	Lista de peças .....	19
Caixa de transmissão 22cv Comer.....	25		
Lista de peças .....	26		
Cambão esterçante .....	20		
Lista de peças .....	20		
Comando a cabo .....	17		
Lista de peças .....	17		
Comando Eletrico .....	22		
Lista de peças .....	22		
Filtro de sucção .....	14		
Lista de peças .....	14		
Pulverizador KO A2000 TC-8S .....	02		
Lista de peças .....	03		
Reabastecedor bomba KO 3PH 65.....	13		
Lista de peças .....	13		
Reservatorio de agua limpa .....	16		
Lista de peças .....	16		
Regulador de pressão 3PH 65-100 .....	15		
Lista de peças .....	15		

CATÁLOGO PEÇAS  
 CÓDIGO - 19493400  
 REV.:02 DATA 02/2020

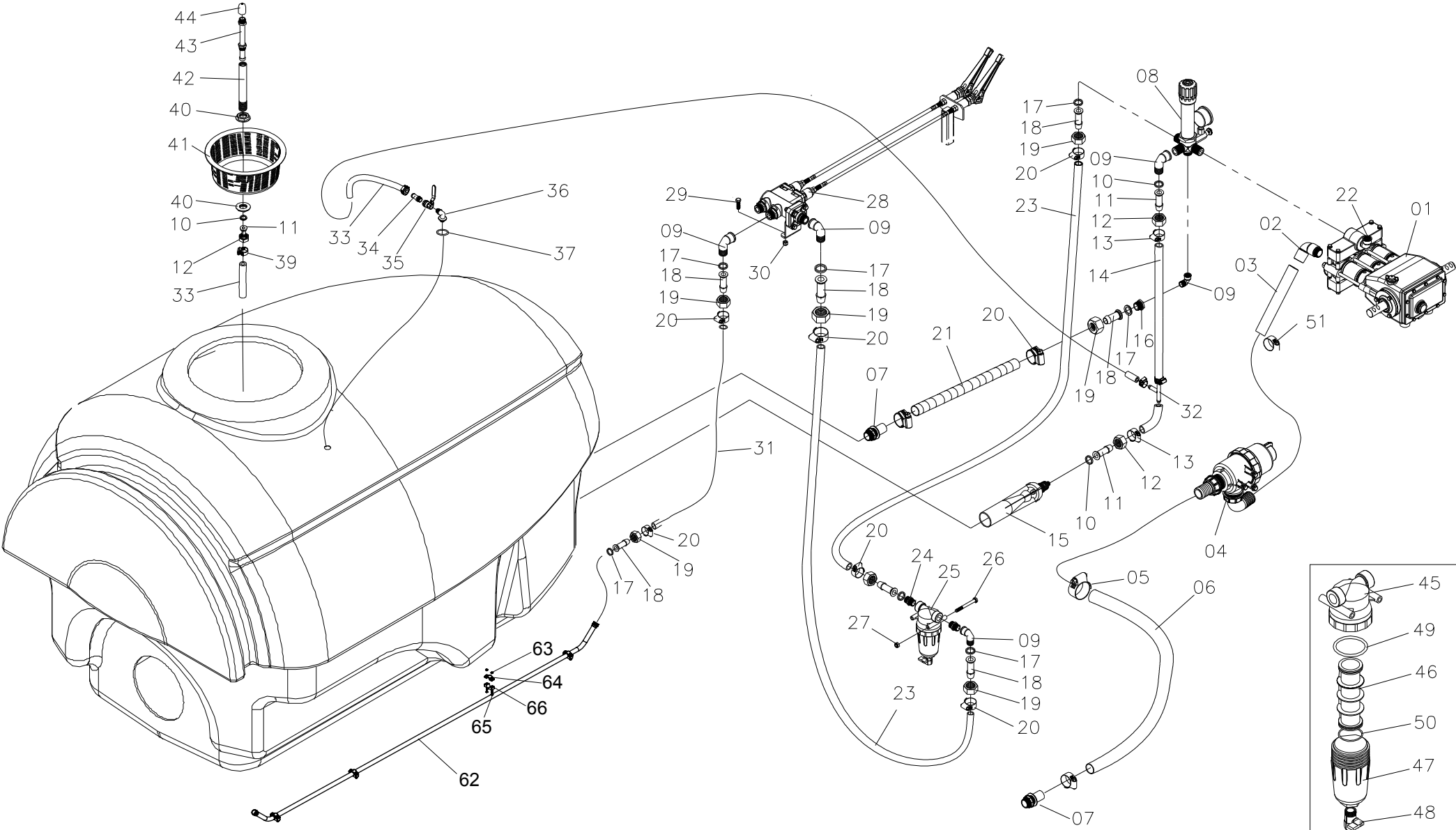
A KO se reserva o direito de introduzir modificações em seus equipamentos e acessórios sem prévio aviso.

## KO A2000 TC-8S



ITENS	CÓDIGO	DISCRIMINAÇÃO	TODAS	ITENS	CÓDIGO	DISCRIMINAÇÃO	TODAS
1	17432900	CHASSI KO A2000 TG8S	1	40	17462700	FILTRO DE SUCÇÃO 150L C/CONEXÃO	1
2	17236000	SUORTE ESTICADOR VERTICAL 3PH	1	41	19406800	TUBO CONDUTOR KO A2000	2
3	17228900	TANQUE KO A2000CA (COMPLETO)	1	42	15066200	SEMI-ABRACADEIRA PARA TUBO CONDUTOR	6
4	21050105	CONJUNTO RCJ-40 COM ROLAMENTO GE40 KARB(TIPO F)	2	43	20080415	PARAF. CAB. BOL.3/16"x1.1/4" NC	12
5	11040100	RESERVATORIO DE AGUA LIMPA 60L	1	44	20100202	PORCA PARLOCK 3/16"-CHAVE 3/8"	12
6	11040000	GUIA DO TANQUE KO A2000	1	45	11047800	GUIA DA SERPENTINA DE 21,34	6
7	29150401	TAMPA PARA GALÃO 20L (AGUA LIMPA)	1	46	20010212	PARAFUSO SEXTAVADO 3-8x3 MR-NC	2
8	17229900	CINTA DO RESERVATORIO D'AGUA 60L	1	47	20100205	PORCA SEXT.PARLOCK DE 3/8" NC	6
9	17229800	SUORTE DA CARENAGEM	2	48	20140114	ARRUELA LISA DE 1/2"	12
10	17254400	BOMBA 3PH100-SUCÇÃO E SAIDA INVERTIDA	1	49	20090010	PORCA SEXTAVADA DE 5/8" NC	4
11	17282000	RODEIRO REGULÁVEL KO A2000CA	1	50	20020612	PARAFUSO SEXT. 5/8"x3.1/2" RI-NC	4
12	17311700	CAMBÃO ESTERÇANTE KO A2000-COMPLETO	1	51	20020204	PARAFUSO SEXTAVADO 3/8"x1"RI NC	6
13	14026400	EIXO DIANTEIRO DA TRANSMISSÃO A1500/2000 TC480-6/8S	1	52	20150113	ARRUELA DE PRESSÃO DE 1/2"	8
14	17277100	SUORTE DO DISTRIBUIDOR 2VIAS A CABO-A1500MG	1	53	20250507	PARAFUSO SEXT. 1/2" x 1.3/4"MR-NC(8.8)	4
15	17294000	MACACO GIRATORIO KO A1000 ESTERÇANTE	1	54	20020404	PARAFUSO SEXT. 1/2 X 1" R. I. NC	4
16	21140130	CARDAN HOMOC.SERIE 5000-INVERTIDO	1				
17	17292700	COMANDO 2VIAS A CABO 2,50M P/A1000/1500MG	1				
18	29032604	COTOVELO MACHO/FEMEA DE 3/4"BSP LATAO	2				
19	17317600	REGULADOR DE PRESSÃO 3P45/150(800PSI)	1				
20	19349000	BUCHA DE ENCOSTO Ø48x40x30	1				
21	19425400	MÃO FRANCESA DE 1/2"x727 FURO DE 10 (2000)	1				
22	19429200	TRANSMISSÃO DE CORRENTE COROA 32 DENTES Ø149 EIXO DE 40	1				
23	19429400	PROTETOR DA TRANSMISSÃO DE CORRENTE DE KOA500 ATE A1500	1				
24	17394800	TAMPA CEGA PARA BOMBA 3PH C/FIXAÇÃO	2				
25	17422400	PLATAFORMA ARTICULÁVEL KO A2000	1				
26	19456800	ESCADA DE 3 DEGRAUS DO VOLUTE SPEED JET 800	1				
27	21140137	CARDAN KO 47 SERIE 004 TRANS.TURBO A2000-TG8S	1				
28	17405800	PROTETOR INTERM. EIXO TRANS. A4000 S.PLUS CPL	1				
29	19462400	FILTRO DE LINHA GRANDE COMPLETO	1				
32	19459600	PROTETOR TRASEIRO DA QUADRA TG8S	1				
33	20020406	PARAFUSO SEXT. 1/2" x 1.1/2" RI-NC	8				
34	17432800	PROTETOR TRAS. DO EIXO TRANSMISSÃO KO A2000-TG8S	1				
35	16019000	PINO DO DESCANÇO DO MACACO GIRATORIO	1				
36	17295400	SUORTE DO FILTRO DE LINHA ARAG	1				
37	19214600	AGITADOR HIDRAULICO NR.2(GRANDE)COMPLETO	2				
38	20100207	PORCA SEXT. PARLOCK 1/2" NC	7				
39	17424600	TURBO TG8S S/QUADRA	1				

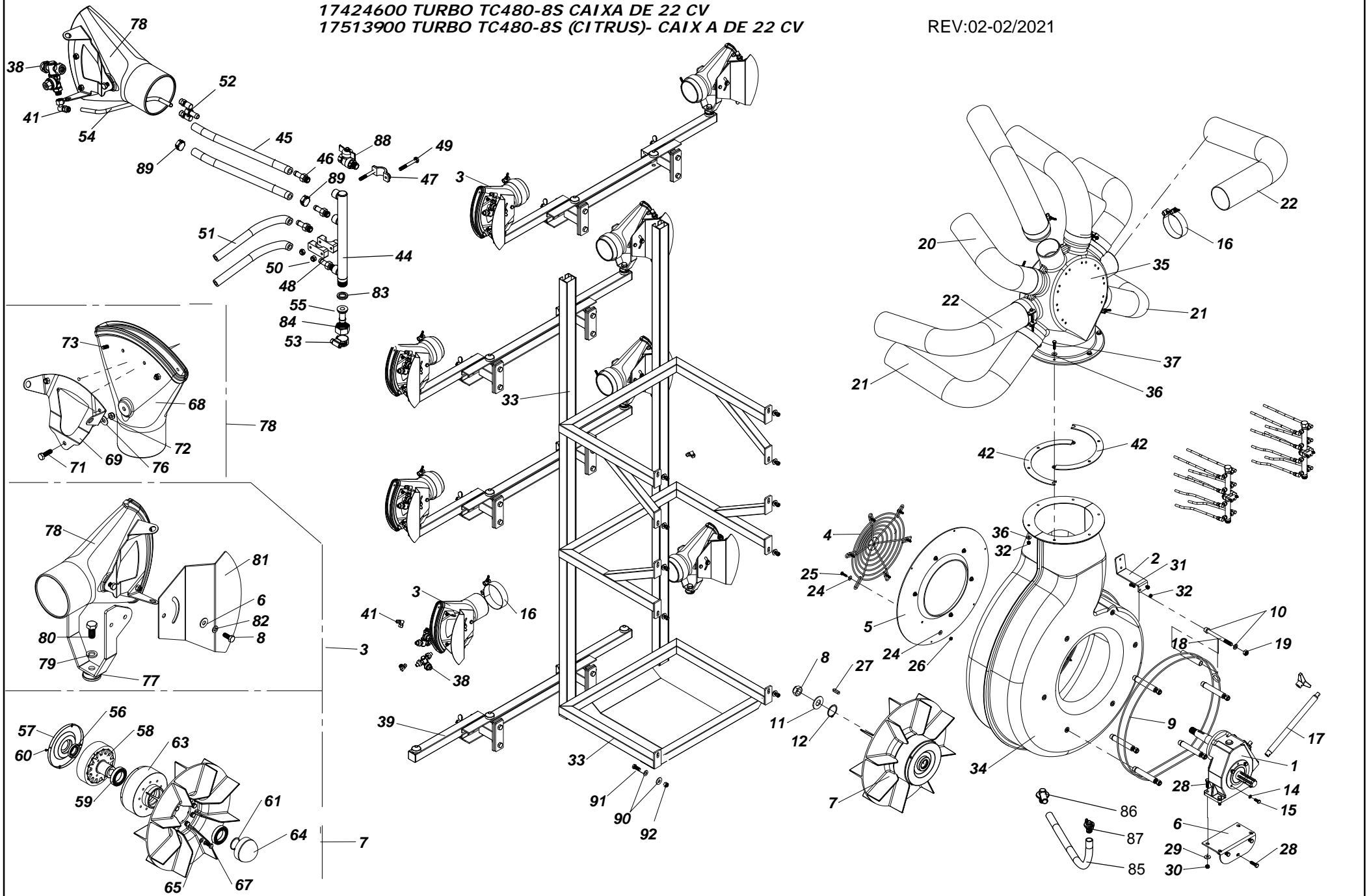
## SISTEMA HIDRO KO 2000-8S



ITEM	CÓDIGO	DISCRIMINAÇÃO	TODAS	1500CE	1500MG	ITEM	CÓDIGO	DISCRIMINAÇÃO	TODAS	1500CE	1500MG
01	17254400	Bomba 3PH 100 cpl .....	01			49	26080503	Anel o'ring G11010V .....	01		
02	11019000	Curva 90º de 1" x 1.1/2" .....	01			50	95020217	Anel o'ring da peneira .....	01		
03	25013403	Mangueira Kanaflex 1.1/2" KM-Azul .....	01			51	29040615	Abraçadeira B 44 .....	02		
04	17298300	Filtro de sucção duplo .....	01								
05	29040619	Abraçadeira B 64 .....	02								
06	25010405	Mangueira Kanaflex de 2" Verde.....	01								
07	19159900	Adaptador interno de 1.1/2" (completo) .....	02								
08	17273300	Regulador de alta pressão Speed Jet .....	01								
09	29032604	Cotovelo MF de 3/4" BSP (latão) .....	05								
10	19008800	Junta plástica .....	03								
11	13006300	Garra de 1/2" .....	03								
12	13006700	Porca da garra .....	03								
13	29040106	Abraçadeira B-27 .....	04								
14	25014504	Mangueira de 1/2" x 900 mm dupla trama (600 psi) .....	01								
15	95020202	Agitador hidráulico grande 2,00 mm .....	01								
16	29032709	Bucha de redução de 1" x 3/4" BSP .....	01								
17	19008600	Junta plástica 3/4" .....	08								
18	13011200	Garra 3/4" .....	08								
19	13011500	Porca 3/4" .....	08								
20	29040109	Abraçadeira de 3/4" x 1.1/2" (B38) .....	08								
21	25013607	Mangueira de 1"sae 100R3 .....	01								
22	13050100	Curva 90 Macho de 1/2" BSP.....	01								
23	19284200	Mangueira de 1 TA12" x 0,80 (SAE 100R3) 2583-16 .....	02								
24	29041004	Niple duplo de 3/4" latão .....	02								
25	26080501	Filtro de linha de alta pressão M612 .....	01								
26	20010119	Parafuso sextavado de 5/16"x4.1/2".....	02								
27	20100204	Porca parlock 5/16".....	02								
28	17292700	Comando a cabo completo 2,50 m .....			01						
28	17287000	Comando a cabo completo 2,10 m .....		01							
29	20020105	Parafuso sextavado de 5/16" x 1" .....	02								
30	20100204	Porca parlock 5/16" .....	02								
31	25010708	Mangueira 1TA12 x 4200 mm .....	02								
32	11070000	Alimentador central de 1/2" .....	01								
33	19367700	Mangueira Para ar/agua 1/2" (300 PSI) 0,80m .....	01								
34	13014800	Garra niple de 1/2" BSP .....	01								
35	28020102	Válvula esférica de 1/2" BSP .....	01								
36	13050100	Curva 90º macho de 1/2" BSP .....	01								
37	21030218	Anel o'ring nº 15 (2218) .....	01								
38	11032000	Garra do lavador de embalagem .....	01								
39	29040104	Abraçadeira de 1/2" x 3/4" (B19) .....	04								
40	11013300	Flange de aperto de 1/2" .....	02								
41	19234200	Coador do lavador de embalagem .....	01								
42	11031800	Guia da haste móvel .....	01								
43	17186000	Haste móvel do lavador .....	01								
44	11031900	Chuveiro do lavador de embalagem .....	01								
45	26080505	Cabeçote do filtro de linha .....	01								
46	95020226	Peneira do filtro de linha A.P.M.50 .....	01								
47	26080504	Copo do filtro de linha .....	01								
48	26080502	Válvula do filtro .....	01								

17424600 TURBO TC480-8S CAIXA DE 22 CV  
17513900 TURBO TC480-8S (CITRUS)- CAIXA DE 22 CV

REV:02-02/2021

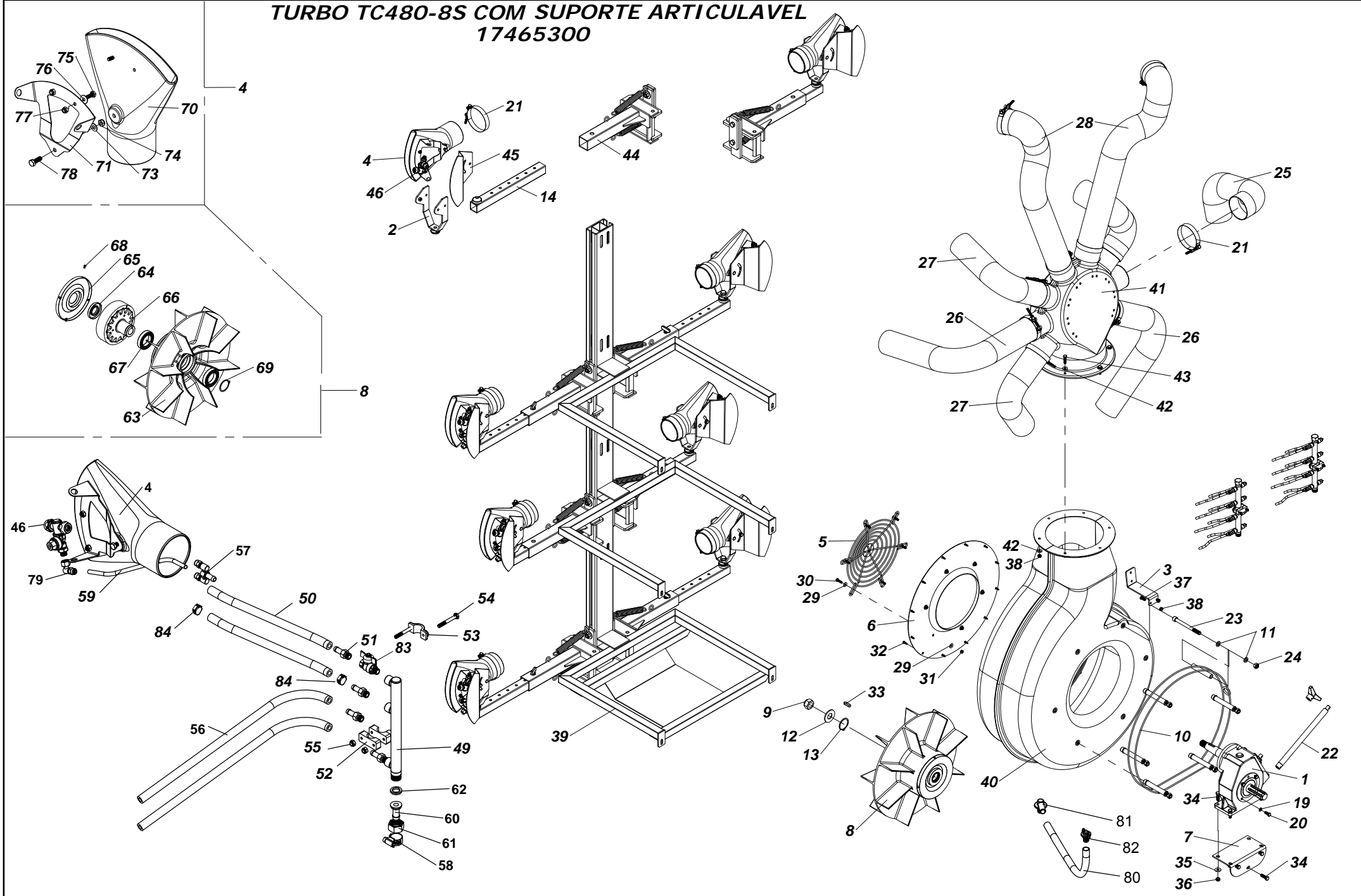


ITENS	CÓDIGO	DISCRIMINAÇÃO	TODAS	ITENS	CÓDIGO	DISCRIMINAÇÃO	TODAS
1	17556700	CAIXA MULT.COMER REL-1:5,82/COD:9.707.354.00 - CAIXA DE 22CV	1	47	11047800	GUIA DA SERPENTINA DE 21,34	8
2	15393400	FIXADOR SUPERIOR DA MEDUSA	1	48	15066200	SEMI-ABRACADEIRA PARA TUBO CONDUTOR	2
3	17476400	BOCAL DIRECIONADOR DE AR TC6S/8S COM PROTETOR	8	49	20010009	PARAFUSO SEXT. 1/4" x 2" MR NC	4
4	19437900	GRADE DE PROTEÇÃO DO TURBO TG6S	1	50	20100203	PORCA SEXT. PARLOCK DE 1/4"-NC	4
5	17529700	APOIO DO REDUTOR PARA CAIXA DE 22CV	1	51	19519600	MANGUEIRA DE 3/8"(400PSI)-(3,50m)	4
6	17529700	APOIO DO REDUTOR PARA CAIXA DE 22CV	1	52	17525900	DISTRIBUIDOR 3 VIAS DE 3/8" COM PORCA DA GARRA	8
7	17418700	HELICE DO TURBO TC480-6/8S COMPLETA	1	53	29040104	ABRACADEIRA DE 1/2"x3/4"(14-22) MICRO	2
8	20100614	PORCA SEXTAVADA PARLOCK M24x2	1	54	19519800	MANGUEIRA POLIAMIDA FLEXIVEL 8 x 6 (0,250m)	16
9	19438100	GRADE DE PROTEÇÃO DO REDUTOR	1	55	13045000	GARRA Ø1/2" PARA PORCA Ø3/4"	2
10	19382100	ARRUELA DE INOX DA GARRA SERPENTINA	18	56	21020614	RETENTOR NR-02304 BRG-NBR	1
11	20140121	ARRUELA LISA DE 1"	1	57	11080000	TAMPA DA HELICE TC480-6/8S	1
12	20230246	ANEL ELASTICO 501050	1	58	17478800	FRICÇÃO DA EMBREAGEM DO TC6/8S	1
13	17394800	TAMPA CEGA PARA BOMBA 3PH C/FIXAÇÃO	1	59	21010011	ROLAMENTO 6010 2RS	2
14	20150110	ARRUELA DE PRESSÃO 5/16"	4	60	20080403	PARAFUSO FENDA CAB.REDONDA 3/16"x3/8"NC	4
15	20330813	PARAFUSO SEXT. M 8 x 20 RI	4	61	20230246	ANEL ELASTICO 501050	1
16	19473400	ABRACADEIRA AÇO INOX P/TURBINA TC6/8S	16	62	12018900	HELICE TG8S	1
17	19455300	PROLONGADOR DO DESTRAVE DA CX. MULTIPLIC.	1	63	12019700	CORPO DA EMBREAGEM	1
18	20050520	PARAFUSO ALLEN C/C. 1/2" x 5.1/2" NC	6	64	12019300	CALOTA DA HELICE TC-8S	1
19	20100207	PORCA SEXT. PARLOCK 1/2" NC	6	65	20140212	ARRUELA LISA M10-DIN 125A	9
20	19431600	MANGUEIRA KANAFLEX KEL-SP PRETO Ø4"x1,50m	2	66	20150111	ARRUELA DE PRESSÃO 3/8"	9
21	19495100	MANGUEIRA KANAFLEX KEL-SP PRETO Ø4"x1,80m	2	67	20330914	PARAFUSO SEXT. M10x25 (8.8)	9
22	19495200	MANGUEIRA KANAFLEX KEL-SP PRETO Ø4"x1,90m	2	68	11082400	BOCAL DIRECIONADOR DE AR TURBO TC-6S/8S	1
23	19457300	MANGUEIRA KANAFLEX KEL-SP PRETO Ø4"x1,60m	2	69	19443300	FIXADOR DO BOCAL GRANDE DIRECIONADOR DE AR	1
24	20140109	ARRUELA LISA DE 1/4"	12	70	20020103	PARAFUSO SEXT. 5/16"x3/4" RI-NC	1
25	20020005	PARAFUSO SEXT. 1/4" x 1" RI-NC	6	71	20020105	PARAFUSO SEXT. 5/16"x1" RI-NC	1
26	20100203	PORCA SEXT. PARLOCK DE 1/4"-NC	6	72	20100204	PORCA SEXT.PARLOCK DE 5/16" NC	2
27	18003000	CHAVETA CHATA 8x8x35mm	1	73	20020003	PARAFUSO SEXT. 1/4" x 3/4" R.I.-NC	2
28	20020205	PARAFUSO SEXTAVADO 3/8"x1.1/4"NC	7	74	20140109	ARRUELA LISA DE 1/4"	2
29	20140112	ARRUELA LISA 3/8"	17	75	20100203	PORCA SEXT. PARLOCK DE 1/4"-NC	2
30	20100205	PORCA SEXT.PARLOCK DE 3/8" NC	17	76	20140111	ARRUELA LISA 5/16"	2
31	20020103	PARAFUSO SEXT. 5/16"x3/4" RI-NC	2	77	17466100	ARTICULADOR DO BOCAL DIRECIONADOR ARTICULAVEL	1
32	20100204	PORCA SEXT.PARLOCK DE 5/16" NC	8	78	17418800	BOCAL DIRECIONADOR DE AR TURBO TC-6S/8S COM SUPORTE	1
33	17477300	QUADRA DO TURBO TC480-8S COM GUIAS DE REGULAGEM	1	79	20150113	ARRUELA DE PRESSÃO DE 1/2"	1
34	17420800	CARACOL DO CANHÃO ROTOR DUPLO	1	80	20020404	PARAFUSO SEXT. 1/2 X 1" R. I. NC	1
35	11081400	DISTRIBUIDOR DE AR COM 8 SAIDAS	1	81	15437100	PROTETOR DO BOCAL DIRECIONADOR	1
36	20140111	ARRUELA LISA 5/16"	12	82	20150110	ARRUELA DE PRESSÃO 5/16"	1
37	20020106	PARAFUSO SEXT. 5/16" x 1.1/4"RI-NC	6	83	19008800	JUNTA PLASTICA 1/2"	2
38	17423900	BICO DUPLEX BSP 1/4"M-C/JUNTA E ANEL 72	16	84	13011500	PORCA DA GARRA 3/4"	2
39	17477000	LANÇA TELESCOPICA TC480-8S	4	85	19413600	MANGUEIRA CRISTAL DE 3/4"x2,0 - 1,00m	1
	17509100	LANÇA TELESCOPICA TC480-8S-CITRUS	4	86	11054300	ADAPTADOR DO VISOR DE 1/2"x3/4"	1
40	20020204	PARAFUSO SEXTAVADO 3/8"x1"RI NC	10	87	19195200	RESPIRO DA BOMBA 3P	1
41	17472800	ADAPTADOR DO BICO DUPLEX 1/4"BSP 90G COMPLETO	16	88	29150302	TORNEIRA ESFERIA MF DE 1/4	4
42	15455700	DISCO DE APOIO DO DISTRIBUIDOR COM 8 SAIDAS	2	89	29040104	ABRACADEIRA PRESIL DE 14-22	16
43	20081803	PARAFUSO AA FENDA C.PANELA 5.5x19	6	90	20381130	ARRUELA LISA DE 1/2"(INOX V-304)	20
44	19519400	SERPENTINA DO TURBO TC480-8S SAIDAS DE 3/8"	2	91	20381131	PARAFUSO SEXT. 1/2"x1.1/4" RI-NC(INOX V-316)	10
45	19519700	MANGUEIRA DE 3/8"(400PSI)-(3,20m)	4	92	20100307	PORCA SEXT. PARLOCK 1/2" NC(INOX)	10
46	13061800	GARRA NIPLE DE 1/4"BSPx3/8"	8				

# Catálogo de Peças

K.O. A2000TC-8S - 8

**TURBO TC480-8S COM SUPORTE ARTICULAVEL**  
**17465300**



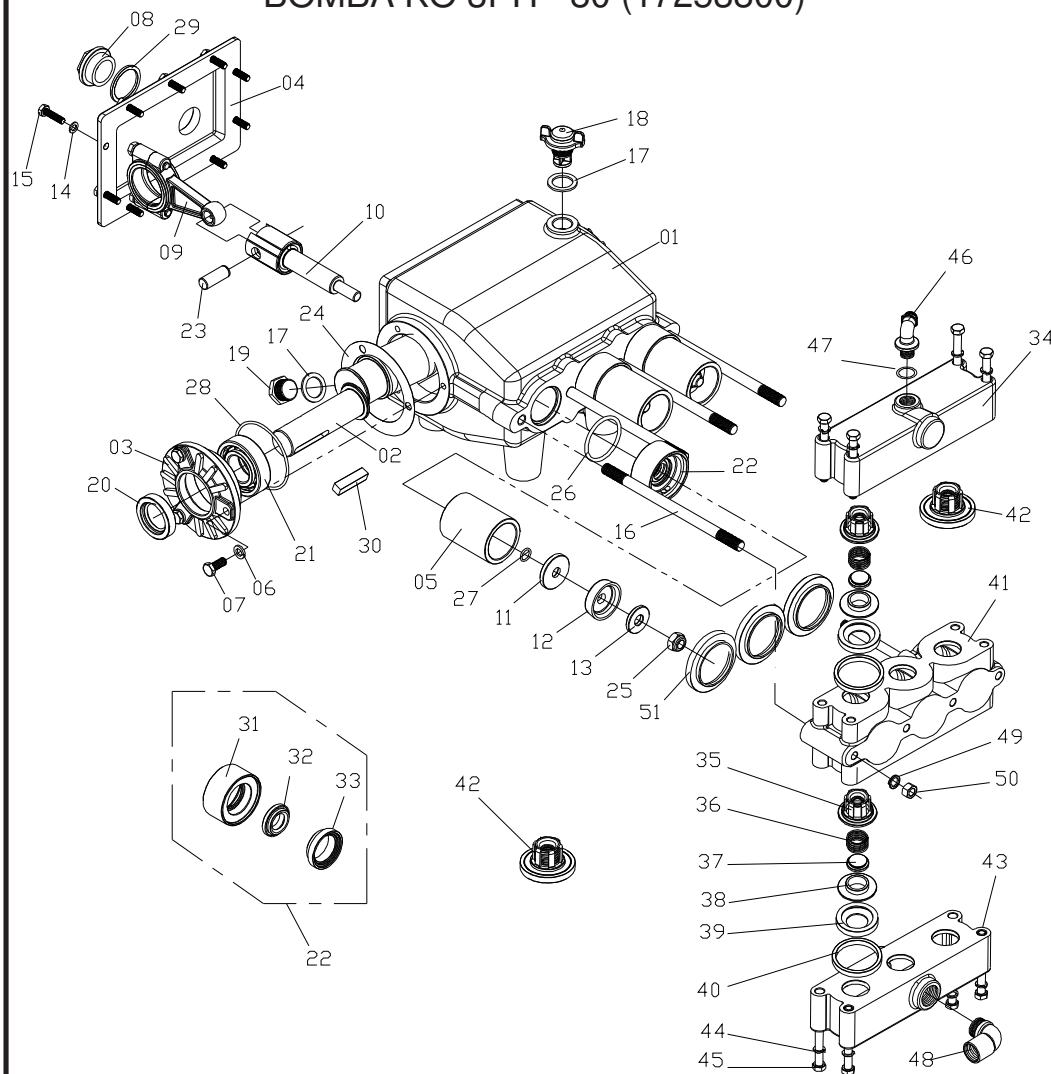


ITENS	CÓDIGO	DISCRIMINAÇÃO	TODAS	ITENS	CÓDIGO	DISCRIMINAÇÃO	TODAS
1	17556700	CAIXA MULT.COMER REL-1:5,82/COD:9.707.354.00	1	49	19519400	SERPENTINA DO TURBO TC480-8S SAIDAS DE 3/8"	2
2	17466100	ARTICULADOR DO BOCAL DIRECIONADOR ARTICULAVEL	8	50	19519700	MANGUEIRA DE 3/8"(400PSI)-(3,20m)	4
3	15393400	FIXADOR SUPERIOR DA MEDUSA	1	51	13061800	GARRA NIPLE DE 1/4"BSPx3/8"	8
4	17418800	BOCAL DIRECIONADOR DE AR TURBO TC-6S/8S COM SUPORTE	8	52	11047800	GUIA DA SERPENTINA DE 21,34	8
5	19437900	GRADE DE PROTEÇÃO DO TURBO TG6S	1	53	15066200	SEMI-ABRACADEIRA PARA TUBO CONDUTOR	2
6	15393900	CHAPA DE PROTEÇÃO DO TURBO TG8S	1	54	20010009	PARAFUSO SEXT. 1/4" x 2" MR NC	4
7	17529700	APOIO DO REDUTOR PARA CAIXA DE 22CV	1	55	20100203	PORCA SEXT. PARLOCK DE 1/4"-NC	4
8	17418700	HELICE DO TURBO TG8S COMPLETA	1	56	19519600	MANGUEIRA DE 3/8"(400PSI)-(3,50m)	4
9	20100614	PORCA SEXTAVADA PARLOCK M24x2	1	57	17525900	DISTRIBUIDOR 3 VIAS DE 3/8" COM PORCA DA GARRA	8
10	19438100	GRADE DE PROTEÇÃO DO REDUTOR	1	58	29040104	ABRACADEIRA DE 1/2"x3/4"(14-22) MICRO	2
11	19382100	ARRUELA DE INOX DA GARRA SERPENTINA	18	59	19519800	MANGUEIRA POLIAMIDA FLEXIVEL 8 x 6 (0,250m)	16
12	20140121	ARRUELA LISA DE 1"	1	60	13045000	GARRA Ø1/2" PARA PORCA Ø3/4"	2
13	20230246	ANEL ELASTICO 501050	1	61	13011500	PORCA DA GARRA 3/4"	2
14	17466000	LANÇA TELESC.ARTICULAVEL DO TURBO TC480-8S	8	62	19008600	JUNTA PLASTICA 3/4"	2
15	17394800	TAMPA CEGA PARA BOMBA 3PH C/FIXAÇÃO	1	63	12018900	HELICE TC480-6/8S	1
16	19339400	PARAFUSO DE TRAVA LANÇA PECUARIA	4	64	21020614	RETENTOR NR-01366B-NBR(MEDUSA)	1
17	20150113	ARRUELA DE PRESSÃO DE 1/2"	4	65	11080000	TAMPA DA HELICE TG8S	1
18	20020404	PARAFUSO SEXT. 1/2 X 1" R. I. NC	4	66	17396000	FRICÇÃO DA EMBREAGEM MEDUSA	1
19	20150110	ARRUELA DE PRESSÃO 5/16"	8	67	21010011	ROLAMENTO 6010 2RS	2
20	20330813	PARAFUSO SEXT. M 8 x 20 RI	4	68	20080403	PARAFUSO FENDA CAB.REDONDA 3/16"x3/8"NC	4
21	19473400	ABRACADEIRA AÇO INOX P/TURBINA TC6/8S	18	69	20230246	ANEL ELASTICO 501050	1
22	19455300	PROLONGADOR DO DESTRAVE DA CAIXA MULT.CANHÃO	1	70	11082400	BOCAL DIRECIONADOR DE AR TURBO TC-6S/8S	1
23	20050520	PARAFUSO ALLEN C/C. 1/2" x 5.1/2" NC	6	71	19443300	FIXADOR DO BOCAL GRANDE DIRECIONADOR DE AR	1
24	20100207	PORCA SEXT. PARLOCK 1/2" NC	6	72	20020103	PARAFUSO SEXT. 5/16"x3/4" RI-NC	1
25	19431500	MANGUEIRA KANAFLEX KEL-SP PRETO Ø4"x0,70m	2	73	20140211	ARRUELA M8 DIN 125 A	2
26	19431400	MANGUEIRA KANAFLEX KEL-SP PRETO Ø4"x0,80m	2	74	20100204	PORCA SEXT.PARLOCK DE 5/16" NC	2
27	19431600	MANGUEIRA KANAFLEX KEL-SP PRETO Ø4"x0,50m	2	75	20020003	PARAFUSO SEXT. 1/4" x 3/4" R.I.-NC	2
28	19457300	MANGUEIRA KANAFLEX KEL-SP PRETO Ø4"x1,40m	2	76	20140109	ARRUELA LISA DE 1/4"	2
29	20140109	ARRUELA LISA DE 1/4"	12	77	20100203	PORCA SEXT. PARLOCK DE 1/4"-NC	2
30	20020005	PARAFUSO SEXT. 1/4" x 1" RI-NC	6	78	20020104	PARAFUSO SEXT. 5/16"x7/8" RI-NC	1
31	20100203	PORCA SEXT. PARLOCK DE 1/4"-NC	6	79	17472800	ADAPTADOR DO BICO DUPLEX 1/4"BSP 90G COMPLETO	16
32	20082052	PARAFUSO A.A.FENDA CAB.PANELA 4,8x19	12	80	19413600	MANGUEIRA CRISTAL DE 3/4"x2,0 - 1,00m	1
33	18003000	CHAVETA CHATA 8x8x35mm	1	81	11054300	ADAPTADOR DO VISOR DE 1/2"x3/4"	1
34	20020205	PARAFUSO SEXTAVADO 3/8"x1.1/4"NC	7	82	19195200	RESPIRO DA BOMBA 3P	1
35	20140112	ARRUELA LISA 3/8"	7	83	29150302	TORNEIRA ESFERIA MF DE 1/4	4
36	20100205	PORCA SEXT.PARLOCK DE 3/8" NC	7	84	29040104	ABRACADEIRA PRESIL DE 14-22	16
37	20020103	PARAFUSO SEXT. 5/16"x3/4" RI-NC	2				
38	20100204	PORCA SEXT.PARLOCK DE 5/16" NC	8				
39	17465400	QUADRA DO TURBO TC480-8S-ARTICULAVEL	1				
40	17420800	CARACOL DO CANHÃO ROTOR DUPLO	1				
41	11081400	DISTRIBUIDOR DE AR COM 8 SAIDAS	1				
42	20140111	ARRUELA LISA 5/16"	12				
43	20020106	PARAFUSO SEXT. 5/16" x 1.1/4"RI-NC	6				
44	17465500	SUPORTE DE ARTICULAÇÃO DO BOCAL DIRECIONADOR	8				
45	15437100	PROTETOR DO BOCAL DIRECIONADOR	8				
46	17423900	BICO DUPLEX BSP 1/4"M-C/JUNTA E ANEL 72	16				
47	20140211	ARRUELA M8 DIN 125 A	4				
48	20020104	PARAFUSO SEXT. 5/16"x7/8" RI-NC	4				

# Catálogo de Peças

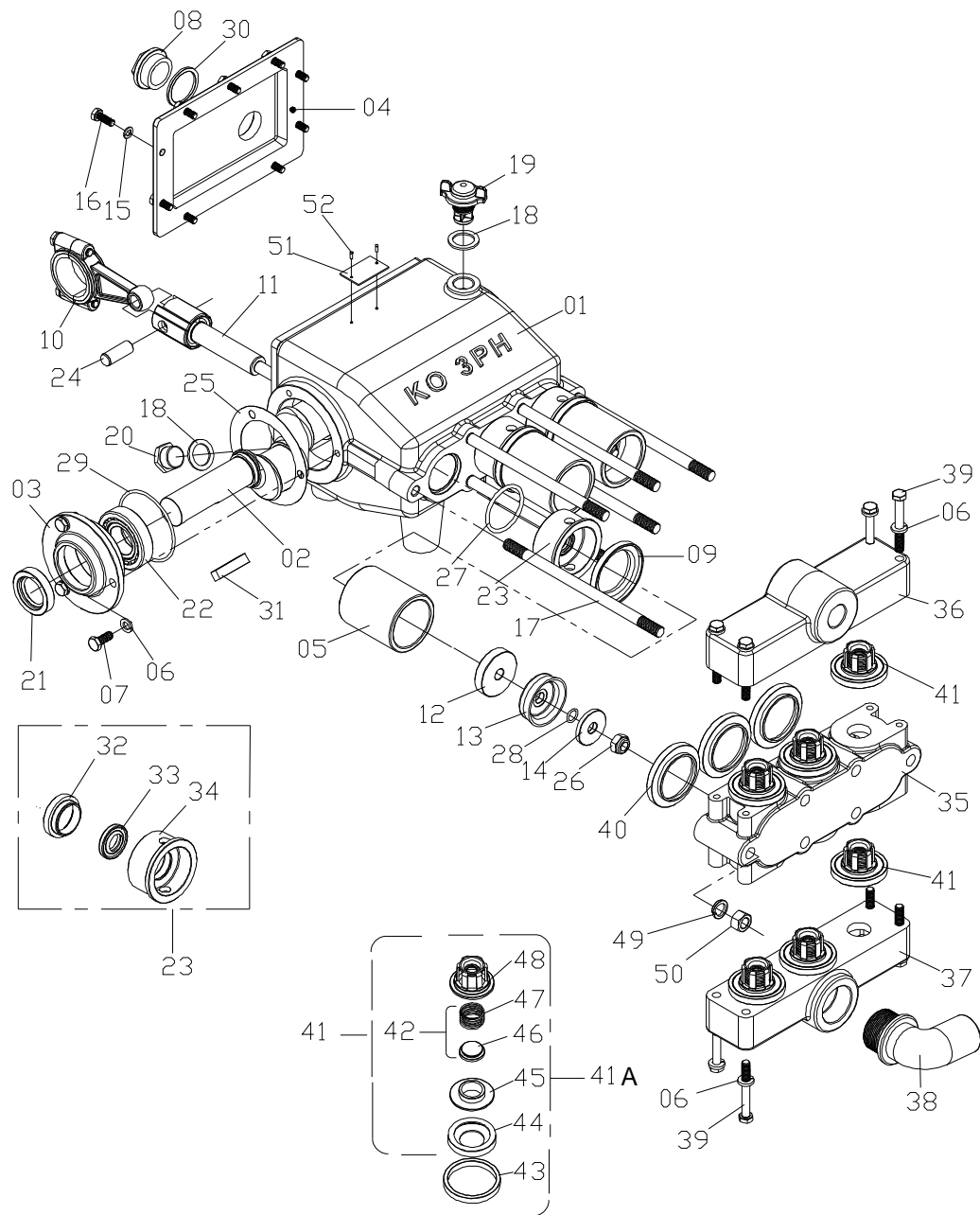
# K.O. A2000TC-8S - 10

BOMBA KO 3PH - 65 (17253700)  
BOMBA KO 3PH - 80 (17253800)



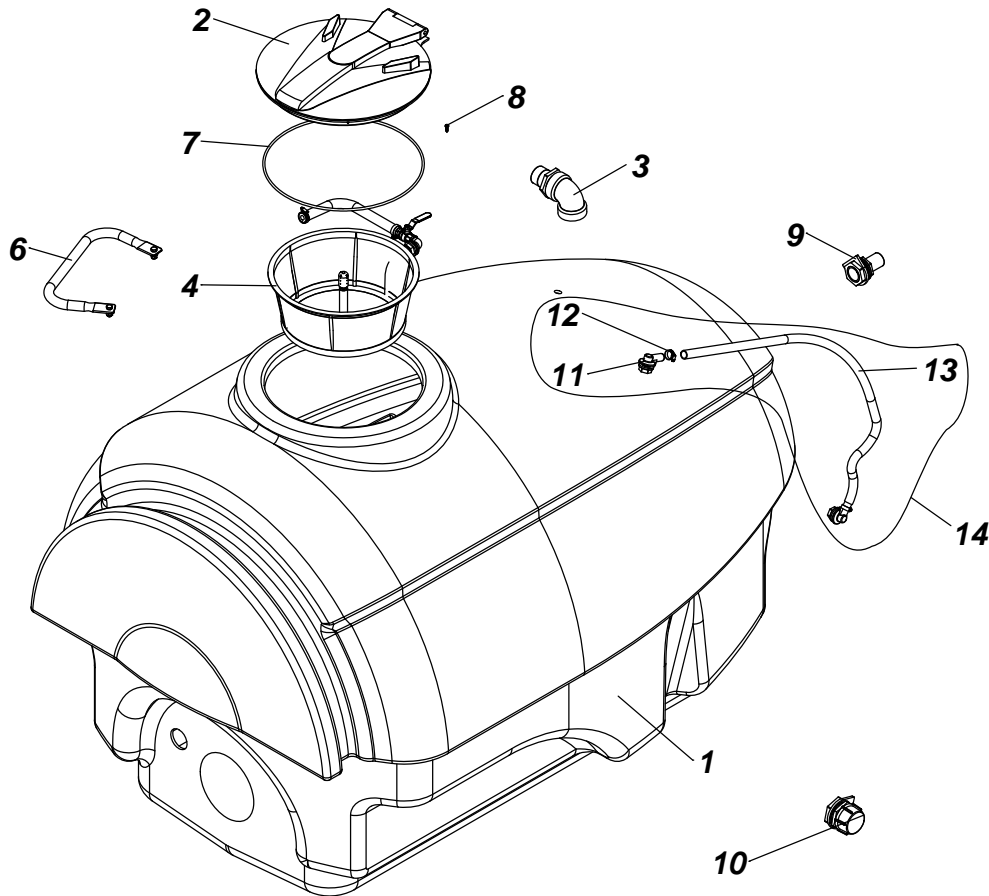
ITEM	CÓDIGO	DISCRIMINAÇÃO	Todos
01	10050900	Caixa da bomba 3PH 80 .....	01
02	10031700	Girabrequim 3PH 65 .....	01
02	10035400	Girabrequim 3PH 80 .....	01
03	10031800	Tampa lateral .....	02
04	10050200	Tampa do carter .....	01
05	21130201	Camisa CC13 .....	03
06	20150110	Arruela de pressão 5/16" .....	06
07	20020103	Parafuso sextavado 5/16" x 3/4" .....	06
08	23020103	Visor de óleo de 1" .....	01
09	17106200	Biela .....	03
10	17106100	Pistão .....	03
11	13024700	Base do reparo .....	03
12	21090104	Reparo grafitado .....	03
13	13024000	Luva de encosto .....	03
14	20150109	Arruela de pressão de 1/4" .....	10
15	20020005	Parafuso sextavado 1/4" x 1" .....	10
16	19189000	Prisioneiro 7/16" x 195 mm .....	04
17	11044700	Junta do bujão de 1/2" BSP .....	02
18	19195200	Respiro da bomba .....	01
19	13040200	Bujão 1/2" .....	01
20	21020212	Retentor NR-131BR .....	02
21	21010107	Rolamento 6206Z .....	02
22	19161500	Alojamento completo da bomba .....	03
23	20170101	Pino da biela 1/2" x 35 .....	03
24	19001400	Junta da tampa lateral .....	02
25	20100306	Porca parlock 7/16" inox .....	03
26	21030224	Anél o'ring nº 12 (2224) .....	03
27	21030012	Anél o'ring nº 04 .....	03
28	21030146	Anél o'ring nº 29 .....	02
29	19107000	Junta do visor .....	01
30	18000100	Chaveta 3/8" x 40 .....	02
31	11047600	Alojamento da camisa CC40 .....	03
32	21020501	Retentor do alojamento .....	03
33	11047500	Guia do alojamento .....	03
34	10043400	Câmara de saída 3PH .....	01
35	11030600	Câmara da válvula 3PH .....	06
36	29010230	Mola Nº 30 .....	06
37	15000500	Válvula 3PH .....	06
38	19184300	Base da válvula 3PH .....	06
39	11030500	Guarnição da válvula 3PH .....	06
40	11030200	Alojamento câmara válvula 3PH .....	06
41	10045300	Corpo do cabeçote 3PH .....	01
42	17175700	Válvula cpl .....	06
43	10043500	Câmara de sucção 3PH .....	01
44	20150110	Arruela de pressão 5/16" .....	08
45	20010111	Parafuso sextavado 5/16" .....	08
46	11026800	Curva macho de 3/4" x 1/2" BSP .....	01
47	21030217	Anél o'ring Nº 37 .....	01
48	11019000	Curva 90º de 1" x 1.1/2" (3PH45-65-80) .....	01
49	20150112	Arruela de pressão 7/16" .....	03
50	20090007	Porca sextavada 7/16" .....	03
51	11029500	Alojamento da camisa .....	03

# BOMBA KO 3PH - 100 (17254400)



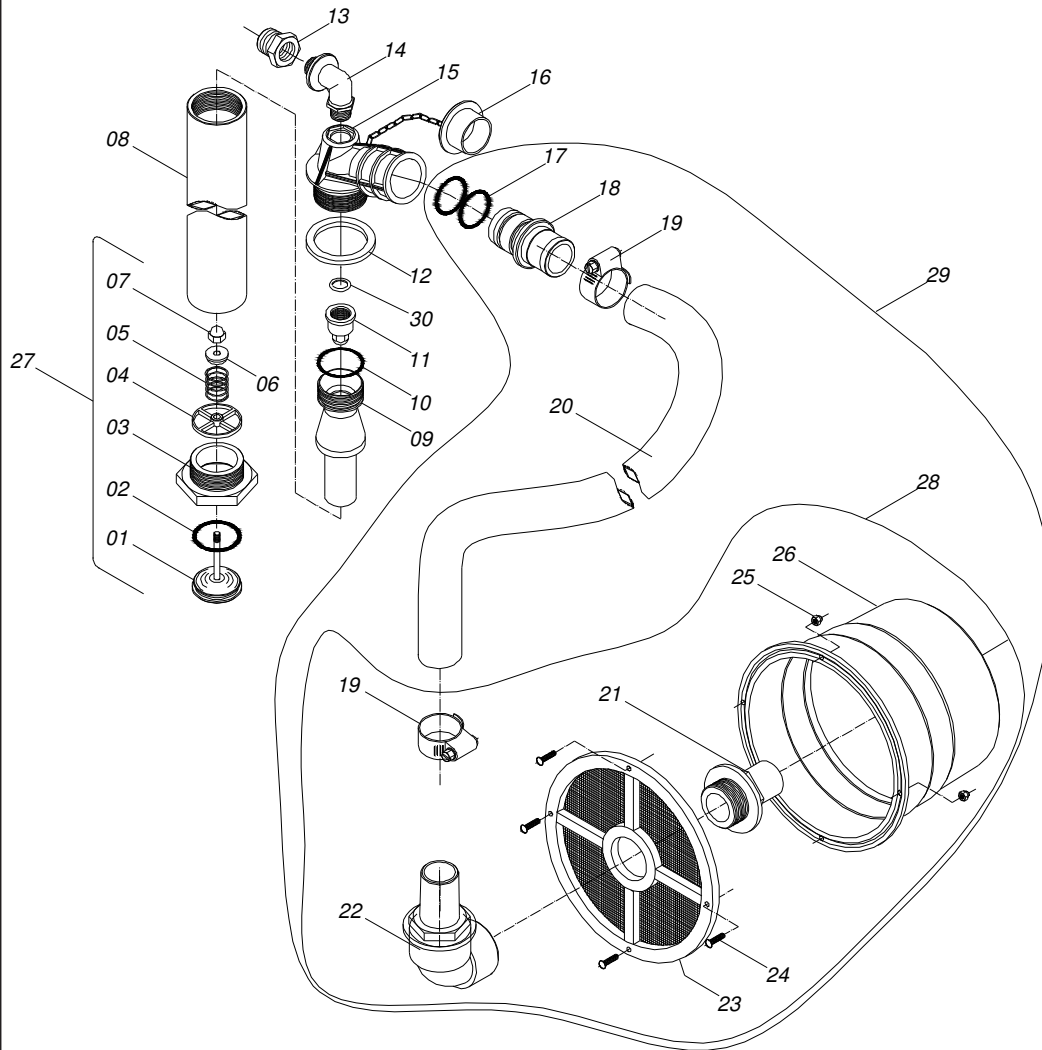
ITEM	CÓDIGO	DISCRIMINAÇÃO	Todos
01	10050400	Caixa da bomba 3PH 100 .....	01
02	10031700	Girabrequim 3PH 100 .....	01
03	10050600	Tampa lateral .....	02
04	10050200	Tampa do carter .....	01
05	21130207	Camisa CC40 .....	03
06	20150110	Arruela de pressão 5/16" .....	14
07	20020103	Parafuso sextavado 5/16" x 3/4" RI - NC .....	06
08	23020103	Visor de óleo .....	01
09	11044800	Base de apoio da camisa CC40 .....	03
10	17106200	Biela .....	03
11	17253900	Pistão da bomba 3PH100 .....	03
12	10050500	Base do reparo .....	03
13	21090705	Reparo CC40 .....	03
14	13071100	Luva de encosto .....	03
15	20150109	Arruela de pressão de 1/4" .....	10
16	20020003	Parafuso sextavado de 1/4" x 3/4" RI - NC .....	10
17	19250900	Prisioneiro 7/16" x 210 mm .....	06
18	11044700	Junta do bujão de 1/2" BSP .....	02
19	19195200	Respiro da bomba .....	01
20	13040200	Bujão do carter de 1/2" BSP .....	01
21	21020212	Retentor N° 131 BR .....	02
22	21010905	Rolamento N° 30206 .....	02
23	19251000	Alojamento completo da bomba 3 PH 100 .....	03
24	20170101	Pino da biela 3PH (2.7 x 35) .....	03
25	19001400	Junta da tampa lateral .....	02
26	20100306	Porca sextavada parlock de 7/16" NC .....	03
27	21030224	Anél o'ring N° 12 .....	03
28	21030013	Anél o'ring N° 65 (2013) .....	03
29	21030146	Anél o'ring N° 29 .....	02
30	19107000	Junta do visor de óleo .....	01
31	18000100	Chaveta quadrad. 3/8" x 40 .....	02
32	11047500	Guia do alojamento 3PH 100 .....	03
33	21020501	Retentor NR-01919 BRGO 3PH 100 .....	03
34	10052200	Alojamento da camisa 3PH 100 .....	03
35	10049900	Corpo do cabeçote 3PH 100 .....	01
36	10050100	Câmara de saída 3PH 100 .....	01
37	10050000	Câmara de entrada 3PH 100 .....	01
38	95040120	Curva 90° de 1.1/4" x 40 .....	01
39	20010111	Parafuso sextavado 5/16" x 2.1/2" MR - NC .....	08
40	11044800	Base de apoio central da camisa .....	03
41	17327800	Válvula 3PH completa Rubia Novo .....	06
41A	17175700	Válvula 3PH completa (REPOSIÇÃO 08/2011) .....	06
42	17075700	Válvula 3PH com mola .....	06
43	11030200	Alojamento da câmara da válvula 3PH .....	06
44	11030500	Guarnição da válvula .....	06
45	19184300	Base da válvula 3PH .....	06
46	15000500	Válvula 3PH .....	06
47	29010230	Mola N° 30 .....	06
48	11030600	Câmara da válvula 3PH .....	06
49	20150112	Arruela de pressão 7/16" .....	06
50	20090007	Porca sextavada 7/16" NC .....	06
51	29050101	Etiqueta de identificação .....	01
52	20190601	Rebite de alumínio .....	04

## TANQUE KO A2000 MOD-2005 (COMPLETO)



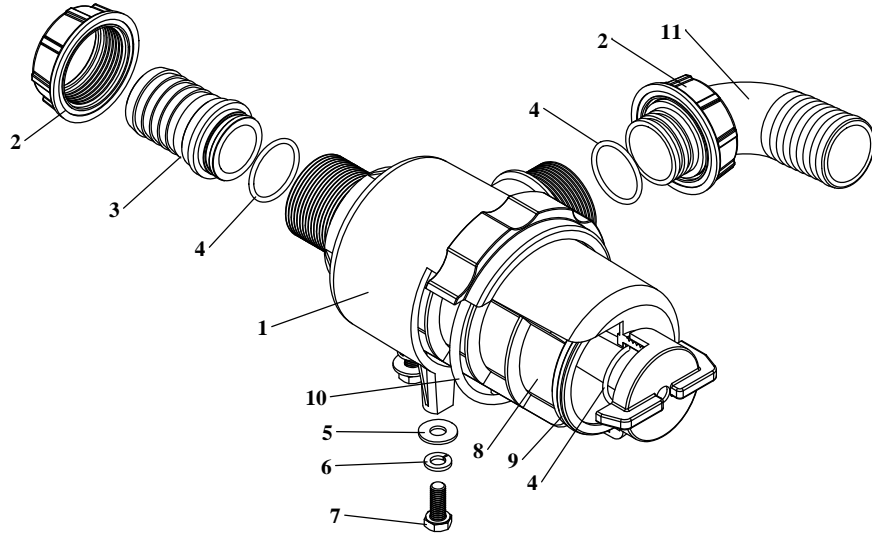
ITENS	CÓDIGO	DISCRIMINAÇÃO	TODAS
1	11051800	TANQUE KO A2000	1
2	95040102	TAMPA D-450 + TAMPINHA	1
3	19408600	ADAPTADOR INTERNO 2" DA SUÇÇÃO A2000 (COMPLETO)	1
4	17229000	LAVADOR DE EMBALAGEM PARA A2000-MOD.2005	1
6	19442500	ALÇA DE APOIO PARA MAQUINAS C/ESTRIBO CPL	1
7	19283600	CORDÃO DE BORRACHA DE 6mm - (1,50m)	1
8	20082052	PARAFUSO A.A.FENDA CAB.PANELA 4,8x19	8
9	19159900	ADAPTADOR INTERNO DE 1.1/2"x1.1/2"COMPLETO	1
10	19154700	DRENO DE 2" COMPLETO	1
11	19301800	ADAPTADOR DO VISOR 90G x3/4" (COMPLETO)	2
12	29040604	ABRAÇADEIRA AÇO INOX MICRO 1422 MIF (B19)	2
13	19314100	MANGUEIRA CRISTAL DE 3/4"x2,0-(2,75)	1
14	17471000	CONJ VISOR DE NIVEL KO A2000	1

REABASTECEDOR KO BOMBA 3PH80 (17129700)  
(OPCIONAL)



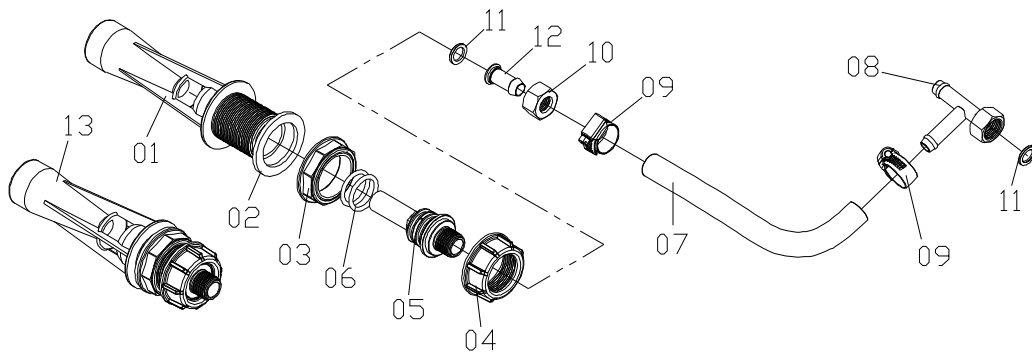
ITEM	CÓDIGO	DISCRIMINAÇÃO	TODAS
01	11026700	Válvula do reabastecedor .....	01
02	21030804	Anél o'ring nº 30 .....	01
03	11024600	Corpo da válvula do reabastecedor .....	01
04	11026500	Guia da válvula do reabastecedor .....	01
05	29010230	Mola nº 30 .....	01
06	11008600	Tampa da mola .....	01
07	20100503	Porca calota 1/4" NC (latão) .....	01
08	11025800	Tubo do reabastecedor .....	01
09	11024700	Venture do reabastecedor 3PH .....	01
10	21030813	Anél o'ring nº 55 .....	01
11	11027200	Bico injetor 3PH 80 .....	01
12	19163100	Junta do reabastecedor .....	01
13	13058400	Bucha de redução 3/4" x 1/2" BSP .....	01
14	11039200	Curva do reabastecedor de 1/2" x 1/2" BSP .....	01
15	11023800	Corpo do reabastecedor .....	01
16	11024900	Tampa do reabastecedor .....	01
17	21030676	Anél o'ring nº 57 .....	02
18	11024500	Conector do reabastecedor .....	01
19	29040114	Abraçadeira de 1.1/4" x 2" (B51) .....	02
20	19290200	Mangueira kanaflex 1.1/2" KE - verde .....	01
21	11010100	Adaptador interno de 1.1/2" .....	01
22	95040134	Conexão 90° de 1.1/2" com rosca (PVC) .....	01
23	11006000	Peneira do reabastecedor .....	01
24	20080409	Parafuso cab. redonda 3/16" x 3/4" - NC .....	04
25	20100202	Porca parlock 3/16" - NC .....	04
26	17068200	Boia do reabastecedor .....	01
27	19168900	Válvula do reabastecedor cpl .....	01
28	19165000	Boia do reabastecedor cpl .....	01
29	19195800	Boia completa com mangueria .....	01
30	21030116	Anél o'ring nº 25 .....	01

## FILTRO DE SUÇÃO 150L C/CONEXÃO 17462700



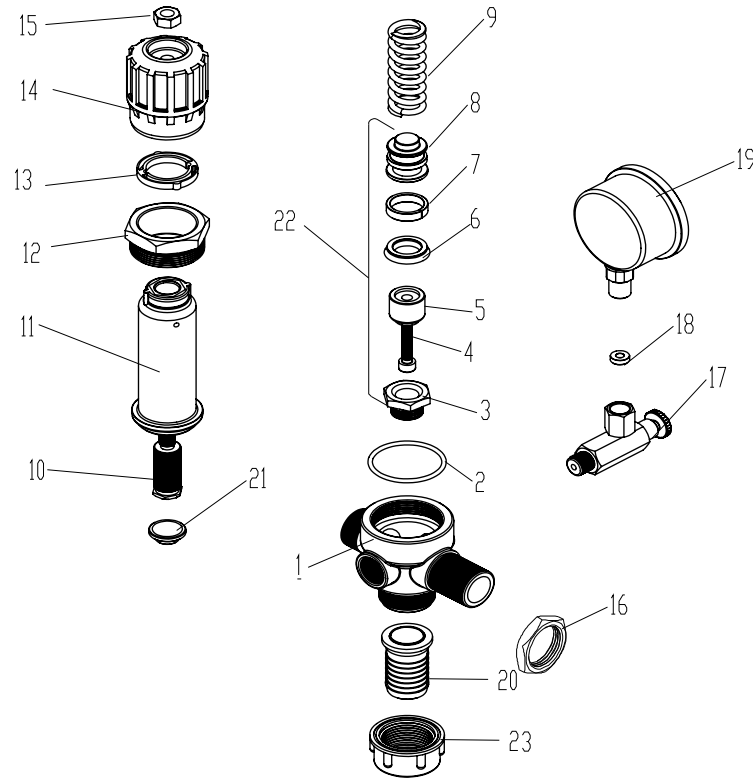
ITENS	CÓDIGO	DISCRIMINAÇÃO	TODAS
1	95410121	FILTRO DE SUÇÃO 150L/MIN-MALHA 50	1
2	95410127	PORCA DE 1.1/2" BSP (ARAG-2002060)	2
3	95040190	GARRA Ø G38 (ARAG 106638.25)	1
4	21030123	ANEL O'RING NR-32 (2124) VISOR DE OLEO	3
5	20140111	ARRUELA LISA 5/16"	3
6	20150110	ARRUELA DE PRESSÃO 5/16"	3
7	20330813	PARAFUSO SEXT. M 8 x 20 RI	3
8	95410122	PENEIRA MALHA 50 P/FILTRO DE SUÇÃO 150L/MIN	1
9	21030146	ANEL O'RING NR-29	2
10	21030335	ANEL O'RING NR-77 (2343-VITON)	1
11	95410129	CURVA 90° DE 40 (ARAG 116640)	1

## AGITADOR HIDRÁULICO Nº 02 (19213900)



ITEM	CÓDIGO	DISCRIMINAÇÃO	TODAS
01	95020204	Corpo do agitador hidráulico Nº 02 .....	01
02	95020211	Junta chata de 1.1/4" BSP .....	01
03	95020209	Porca de fixação de 1.1/4" BSP .....	01
04	95020207	Porca de fixação do injetor .....	01
05	95020212	Injetor do agitador .....	01
06	21030215	Anél o'ring nº 10 .....	02
07	19287000	Mangueria de 1/2" x 600 .....	01
08	19163300	Distribuidor tipo T de 1/2" .....	01
09	29040104	Abraçadeira B19 .....	02
10	13006700	Porca da garra de 1/2" BSP .....	01
11	19008800	Junta plástica de 1/2" .....	01
12	13006300	Garra de 1/2" .....	02
13	95020202	Agitador hidráulico .....	01

# REGULADOR DE PRESSÃO 3PH 45/100 (17317600)

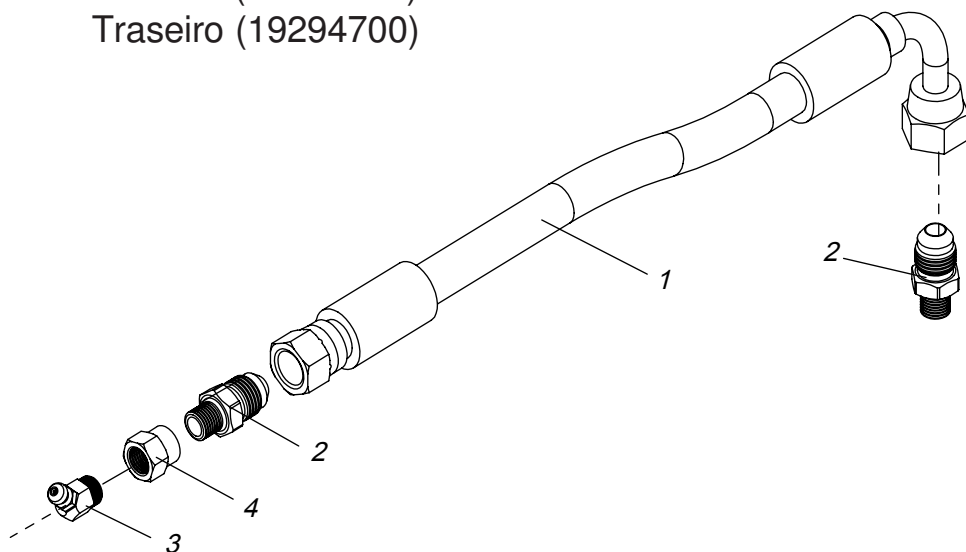


ITENS	CÓDIGO	DISCRIMINAÇÃO	TODAS
01	13049100	Base do regulador de alta nº 5 (3/4" x 3/4") .....	01
02	21030813	Anél o'ring nº 55 (2-130 viton) .....	01
03	19122400	Base da agulha .....	01
04	20061506	Parafuso allen com cabeça de M6 x 30 mm (inox) .....	01
05	19271700	Agulha do regulador .....	01
06	21030904	Gaxeta do regulador .....	01
07	11052600	Guia da gaxeta do regulador .....	01
08	13073900	Êmbolo do regulador de pressão .....	01
09	29010268	Mola nº 68 .....	01
10	13073700	Haste do regulador .....	01
11	11049800	Capa do regulador de pressão .....	01
12	19271600	Porca de fixação da capa .....	01
13	11050100	Trava do regulador speed jet .....	01
14	11049900	Manopla do regulador do by-pass .....	01
15	20090006	Porca sextavada de 3/8" NC .....	01
16	13048600	Contra porca de 3/4" BSP (latão) .....	01
17	17087600	Torneira do manômetro .....	01
18	11021200	Junta de vedação do manômetro .....	01
19	28010101	Manômetro 800 lbs rosca de 1/4" BSP .....	01
20	95040168	Garra de 1" (Arag 105425).....	01
21	13073800	Base de apoio da mola reg. ....	01
22	19316200	Êmbolo de vedação do regulador .....	01
23	95040161	Porca da Garra 1" BSP (Arag 2002040).....	01

**MANGUEIRA DE LUBRIFICAÇÃO DO MANCAL**

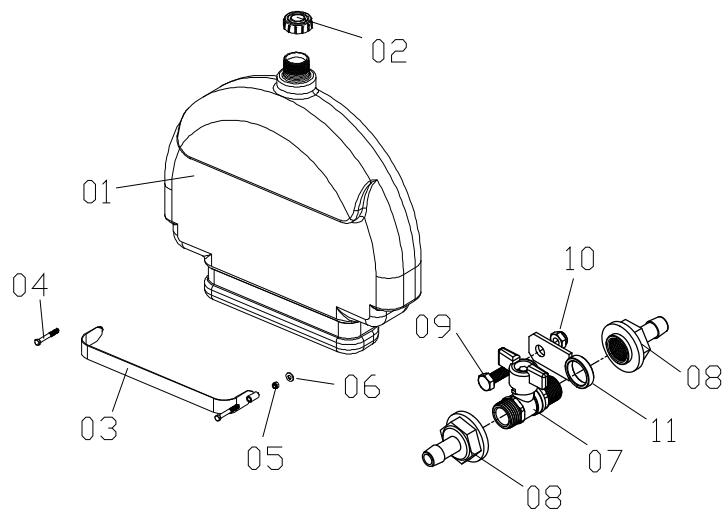
Dianteiro (19294600)

Traseiro (19294700)



ITEM	CÓDIGO	DISCRIMINAÇÃO	TODAS
01	19272100	Mangueira 1TA-4x600 term.1/4\"BSP 90g/reto.....	01
01A	19272000	Mangueira 1TA-4x600 term.1/4\"BSP 90g/ .....	01
02	13065000	Niple de 1/8\"x1/4\" BSP com Jic 37 .....	02
03	23010202	Alimite curvo 45°1/8\" gas .....	01
04	13071500	União reta de 1/8\"BSP.....	01

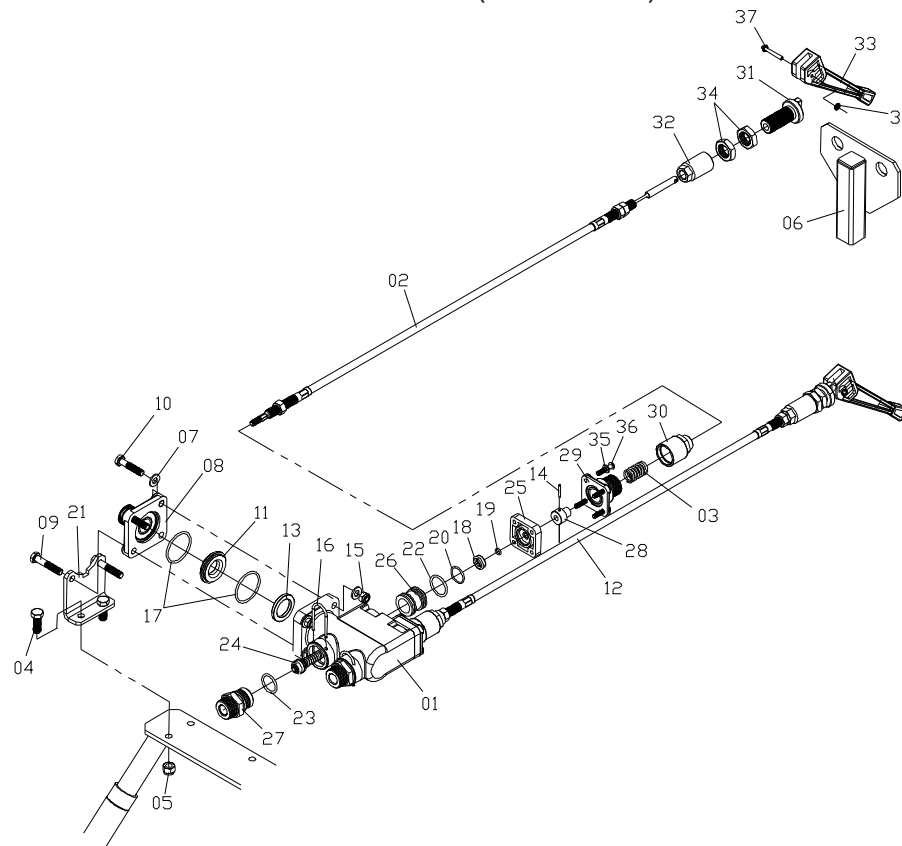
**RESERVATORIO DE AGUA LIMPA 60L.(17427400)**



01	11040100	Reservatório de água limpa .....	01
02	29150401	Tampa do reservatório .....	01
03	17229900	Cinta do reservatório de água limpa .....	01
04	20100212	Parafuso sextavado de 3/8\" x 3\" RI-NC .....	02
05	20140112	Arruela lisa de 3/8\" - media .....	02
06	20100205	Porca parlock 3/8\" NC .....	02
07	95020231	Valvula do filtro (Arag-006821).....	01
08	11032000	Garra do lavador de embalagem .....	02
09	20020105	Parafuso sext. 5/16\" x 1\" .....	01
10	20100204	Porca parlock de 5/16\" RI-NC .....	01
11	19303300	Suporte da torneira para água limpa .....	01

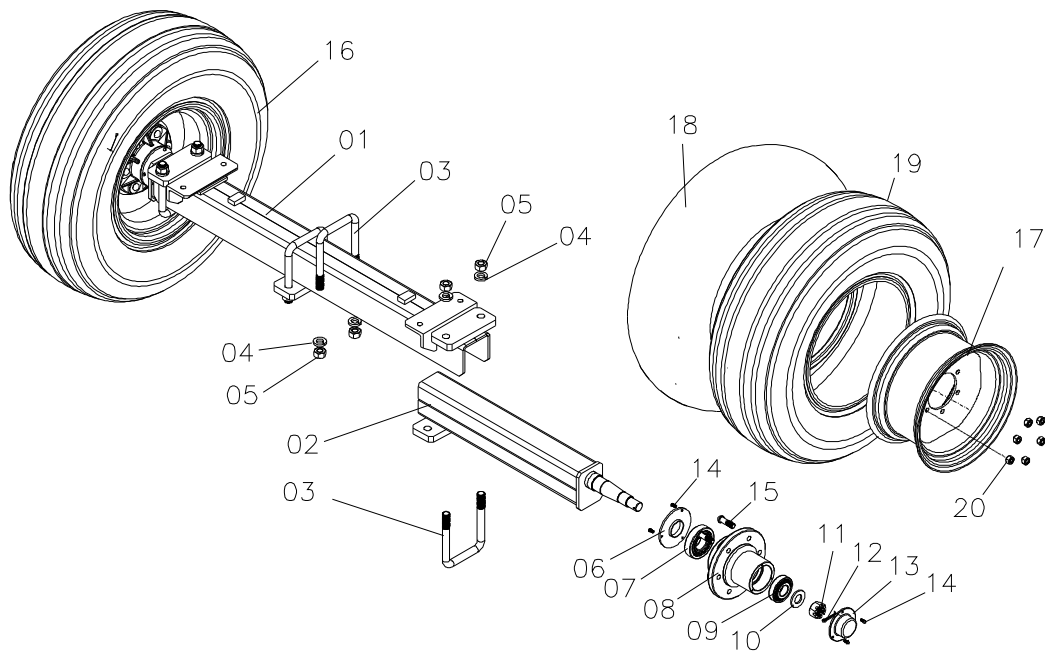


## COMANDO A CABO (17292700)



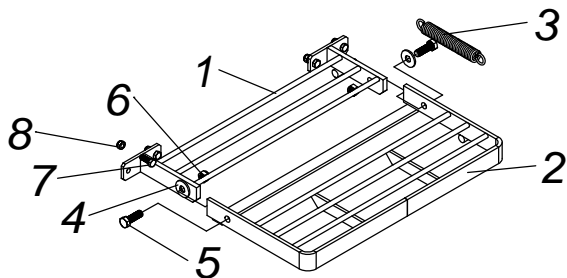
ITEM	CÓDIGO	DISCRIMINAÇÃO	TODAS
01	19366400	Corpo distribuidor 2vias-cabo .....	01
02	29101114	Cabo para comando 2500-25.....	02
03	29010289	Mola nº 89 montada .....	02
04	20020205	Parafuso sextavado de 3/8" x 1" NC .....	02
05	20100205	Porca sextavada parlock de 3/8" NC .....	02
06	19250500	Suporte do comando a cabo 2 vias .....	01
07	20140211	Arruela MB DIN 125A .....	06
08	11022100	Flange de saída comando .....	01
09	20010108	Parafuso sextavado de 5/16" x 1.3/4" MR-NC .....	02
10	20020107	Parafuso sextavado de 5/16" x 1.1/2" MR-NC .....	02
11	11045700	Sede de vedação do distribuidor .....	01
12	17251700	Conjunto do cabo do comando .....	02
13	11032200	Apoio da sede de vedação .....	01
14	16020800	Pino de aço inox 03 x 18 .....	02
15	20100204	Porca sextavada parlock de 5/16" NC .....	03
16	95020711	Grampo curto .....	02
17	21030812	Anél o'ring nº 54 .....	02
18	21030901	Gaxeta 2003-L .....	02
19	21030807	Anél o'ring nº 49 .....	02
20	21030809	Anél o'ring nº 51 .....	02
21	15075400	Suporte do comando master .....	01
22	21030119	Anél o'ring nº 56 .....	04
23	21030811	Anél o'ring nº 53 .....	02
24	17251800	Núcleo de vedação do distribuidor a cabo .....	02
25	11033500	Tampa do êmbolo do comando master .....	02
26	13058800	Êmbolo de vedação .....	02
27	13058700	Niple de saída do comando master .....	02
28	13070900	Base da mola .....	02
29	11044400	Base do estojo do cabo .....	02
30	19250400	Protetor da mola do cabo .....	02
31	19250300	Base da alavanca do comando a cabo .....	02
32	19250200	Tensor do cabo .....	02
33	11044000	Alavanca do comando a cabo .....	02
34	20090111	Contra porca sextavada de 3/4" NF .....	04
35	20140208	Arruela lisa M5-DIM 125 .....	08
36	20080413	Parafuso fenda cabeça redonda de 3/16" x 1" .....	08
37	20330404	Parafuso Sext. m4 x 30-Inox .....	02
38	20100602	Porca Parlock sext.4mm-Inox .....	02

**RODEIRO REGULÁVEL (17282000)  
EXCLUSIVO NOS MODELOS CA**



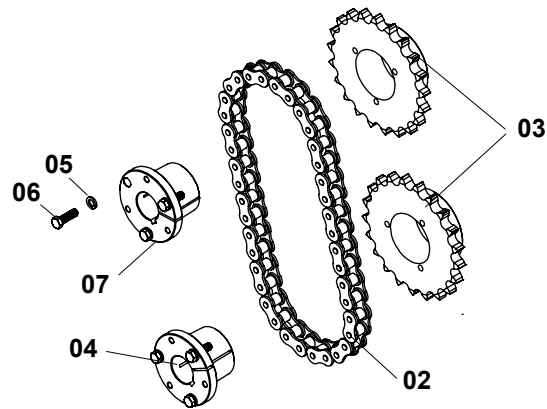
ITEM	CÓDIGO	DISCRIMINAÇÃO	TODAS
01	17281900	Capa do eixo KO 2000 regulável .....	01
02	17531900	Semi eixo regulável KO2000 E-60.....	02
03	19249500	Grampo do rodeiro KO2000 regulável .....	04
04	20150117	Arruela de pressão 3/4" .....	08
05	20100207	Porca sextavada de 3/4" NC .....	08
06	11032800	Retentor de vedação .....	01
07	21010909	Rolamento 30210 .....	01
08	10003000	Cubo de roda .....	01
09	21010906	Rolamento 30207 .....	01
10	20140116	Arruela lisa de 1" .....	01
11	20130112	Porca sextavada castelo 1" - NF 14F .....	01
12	20160504	Contra pino de 3/16" x 2" .....	01
13	15045600	Calota do cubo de roda KO 2000 .....	01
14	20080405	Parafuso de fenda cab. redonda de 3/16" x 1/2" .....	06
15	20200607	Parafuso cravo 1/2" x 1.3/4" - NF 8.8 .....	12
16	19295300	Roda 8.0LB 15" c/pneu 11L-15 e câmara de ar .....	02
17	29130108	Aro da roda 8.0LB 15" 06 furos (pneu11L15) .....	02
18	29120111	Câmara de ar 11L-15 .....	02
19	29110111	Pneu 11L-15 (10 lonas) .....	02
20	20120105	Porca sextavada cônica de 1/2" NF .....	12

**PLATAFORMA ARTICULAVEL KO A2000 (17422400)**



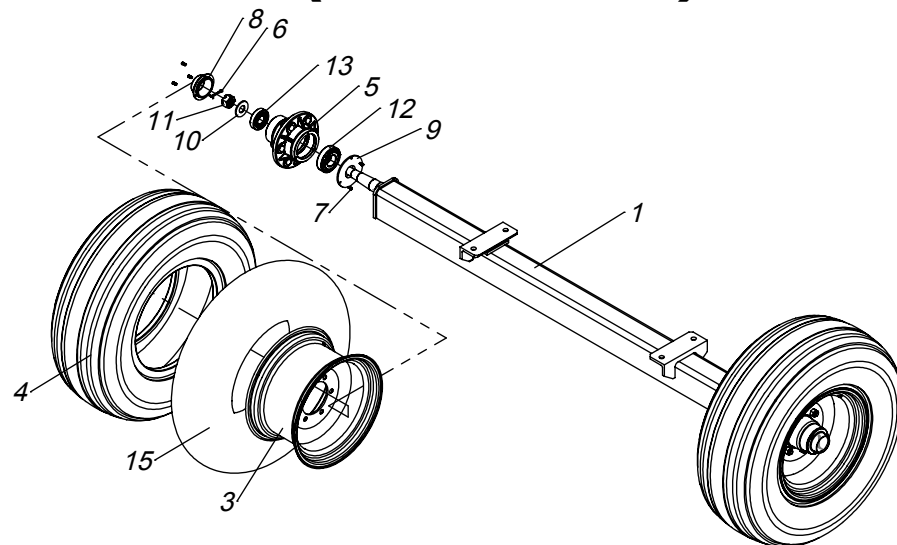
1	17422500	PARTE FIXA DA PLATAFORMA ARTICULÁVEL KO A2000	1
2	17422600	PARTE MOVEL DA PLATAFORMA ARTICULÁVEL KO A2000	1
3	29010177	MOLA NR. 77	1
4	20140114	ARRUELA LISA DE 1/2"	2
5	20020406	PARAFUSO SEXT. 1/2" x 1.1/2" RI-N	2
6	20100207	PORCA SEXT. PARLOCK 1/2" NC	2
7	20020204	PARAFUSO SEXTAVADO 3/8"x1"RI NC	4
8	20100205	PORCA SEXT.PARLOCK DE 3/8" Nc	4

## TRANSMISSÃO DE CORRENTE



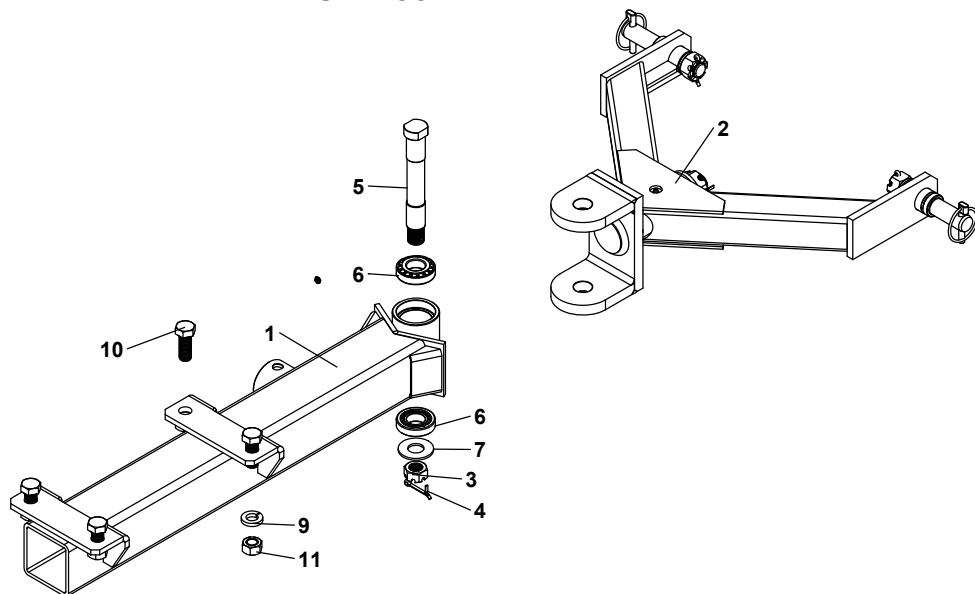
ITEM	CÓDIGO	DISCRIMINAÇÃO	TODAS
01	19429200	TRANSMISSÃO DE CORRENTE ASA-60 COROA 21-EIXO 40	1
02	19429300	CORRENTE RC 60R-914MM(39 ELOS) COM EMENDA	1
03	19412100	ENGRENAGEM S.23-Z PASSO 3/4" (USINADA)	2
04	10041500	BUCHA CONICA F.40	1
05	20150111	ARRUELA DE PRESSÃO 3/8"	6
06	20020205	PARAFUSO SEXTAVADO 3/8"x1.1/4"NC	6
07	10041300	BUCHA CONICA F.30	1

## RODEIRO KO A2000-17198000 (PNEU 11L-15)



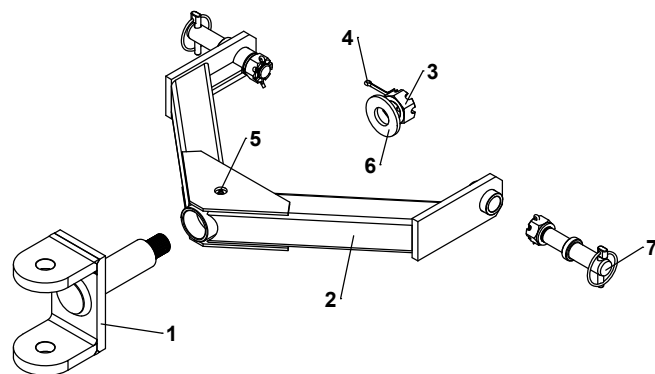
1	19164100	EIXO DO RODEIRO KO A2000(PNEU 11L-15)	1
2	20120105	PORCA CONICA DE 1/2"ÜNF-CHAVE 7/8"	12
3	29130108	ARO DA RODA 8.0LBx15"- 06 FUROS(PNEU 11L-15)	2
4	29110111	PNEU 11L-15(10 LONAS)	2
5	10046700	CUBO DE RODA KO 2000/3000 EXPRESS (NODULAR)	2
6	20160504	CONTRA PINO 3/16" x 2"	2
7	20080405	PARAFUSO FENDA CAB. REDONDA 3/16"x1/2"	12
8	15045600	CALOTA (KO-1500/2000)	2
9	11012600	RETENTOR DE VEDACAO	2
10	20140121	ARRUELA LISA DE 1"	2
11	20130112	PORCA SEXT. CASTELO 1" NF 14 FIOS	2
12	21011107	ROLAMENTO 30308	2
13	21011105	ROLAMENTO 30306	2
14	20200607	PARAFUSO CRAVO 1/2"x1.3/4" NF (8.8)	12
15	29120111	CAMARA DE AR 11L-15	2

**CAMBÃO ESTERÇANTE KO A1500/2000-COMPLETO**  
**17311700**



ITENS	CÓDIGO	DISCRIMINAÇÃO	TODAS
1	17311600	LONGARINA DO CAMBÃO ESTERÇANTE KO A1500/2000	1
2	17298100	CAMBÃO ESTERÇANTE PARA KO A1500	1
3	20130111	PORCA SEXT. CASTELO 7/8" NF	1
4	20160504	CONTRA PINO 3/16" x 2"	1
5	16023000	PINO DE 30x223 ARTICULAÇÃO DO ENGATE GIRATORIO	1
6	21010905	ROLAMENTO 30206	2
7	20140121	ARRUELA LISA DE 1"	1
8	23010101	ALIMITE RETO CURTO 1/4" NF	1
9	20150117	ARRUELA DE PRESSÃO DE 3/4"	4
10	20020705	PARAFUSO SEXT. 3/4" x 2" RI -NC	4
11	20090011	PORCA SEXTAVADA DE 3/4"NC	4

**CAMBÃO ESTERÇANTE KO A2000**  
**CÓDIGO 17298100**



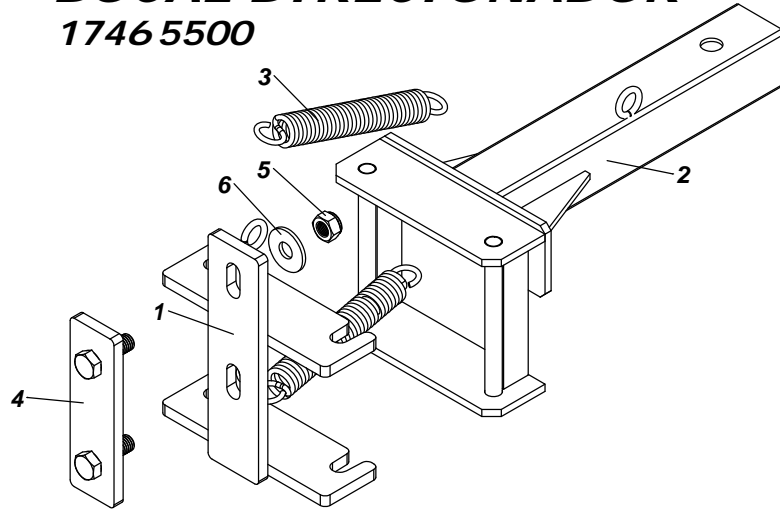
1	17293100	CORPO DO CAMBÃO ESTERÇANTE KO A1000/1500MG	1
2	17298200	CORPO DO CAMBÃO GIRATORIO KO A1500	1
3	20130114	PORCA SEXT. CASTELO 1.1/4" NF	1
4	20160504	CONTRA PINO 3/16" x 2"	1
5	23010101	ALIMITE RETO CURTO 1/4" NF	1
6	15424600	ARRUELA DO CAMBAO ESTERÇANTE	1
7	17545600	PINO DE ENGATE INF.CAT.2 R.LONGA(COMPLETO)	2

## ADESIVOS KO A2000



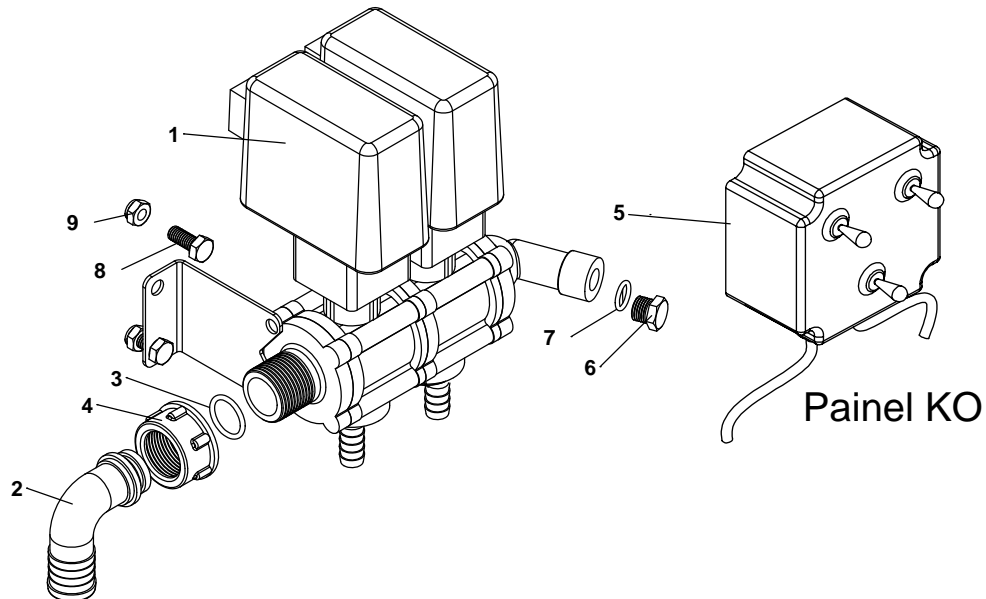
ITEM	CÓDIGO	DISCRIMINAÇÃO	TODAS
01	29050267	Decalque logotipo KO (250 mm) .....	02
02	29050294	Decalque conjunto 2000 .....	01
03	29050296	Decalque controle de nível A2000 preta .....	01
04	29050204	Decalque limpe o filtro .....	01
05	29050202	Decalque troque o óleo .....	01
06	29050201	Decalque importante evite água suja .....	01
07	29050203	Decalque regulador de pressão .....	01

## SUPORE DE ARTICULAÇÃO DO BOCAL DIRECIONADOR 17465500



ITENS	CÓDIGO	DISCRIMINAÇÃO	TODAS
1	17465600	SAPATA DO SUPORTE ARTICULADOR DO BOCAL	1
2	17465700	PÉ DO SUPORTE ARTICULADOR DO BOCAL	1
3	29010177	MOLA NR. 77	2
4	17467300	FIXADOR DO ARTICULADOR TC480-8S	1
5	20100207	PORCA SEXT. PARLOCK 1/2" NC	2
6	20140114	ARRUELA LISA DE 1/2"	2

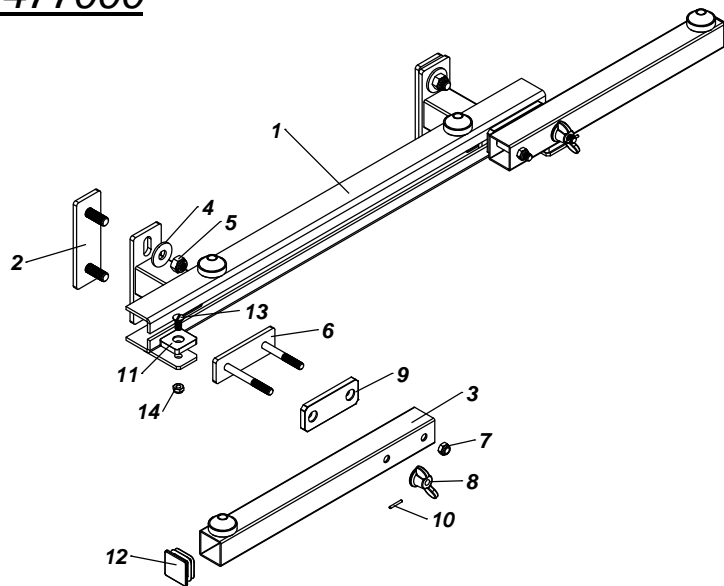
## COMANDO ELETRICO 2VIAS S/RET.C/CURVA 1" 17452200



1	95030231	COMANDO ELETRICO 2 VIAS S/RET.(463CK001)	1
2	95040185	CURVA 90° DE 25(ARAG116425.25)	1
3	95040196	O'RING 2.62 x 20.24 x 25.48 EPDM(G10041.25)	1
4	95040197	CONEXAO TIPO PORCA G1(2002040.25)	1
5	17448700	PAINEL COMANDO ELETRICO KO 2VIAS	1
6	13060700	RESPIRO DE 1/4" BSP	1
7	21030632	ANEL O'RING NR-72 (6765)	1
8	20020103	PARAFUSO SEXT. 5/16"x3/4" RI-NC	4
9	20100204	PORCA SEXT.PARLOCK DE 5/16" NC	4

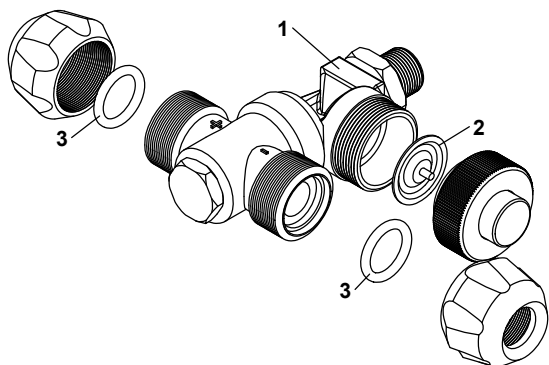
# LANÇA TELESCOPICA TC480-8S

## 17477000



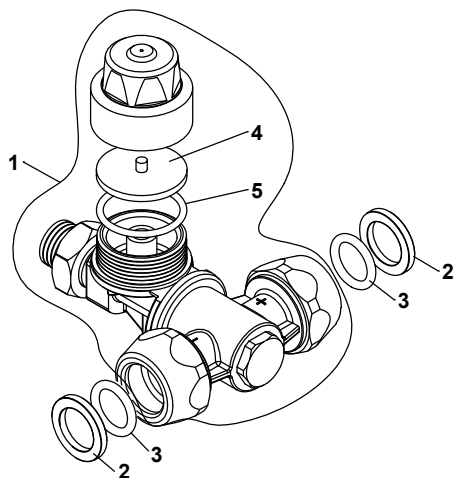
ITENS	CÓDIGO	DISCRIMINAÇÃO	TODAS
1	17476900	GUIA DE REGULAGEM DA LANÇA TELESCOPICA TC480-8S	1
2	17467300	FIXADOR DO ARTICULADOR TC480-8S	2
3	17477100	PONTA DA LANÇA TELESCOPICA TC480-8S	2
4	20140114	ARRUELA LISA DE 1/2"	4
5	20100207	PORCA SEXT. PARLOCK 1/2" NC	4
6	17477200	FIXADOR DA PONTA DA LANÇA TELESC.TC480-8S	2
7	20100205	PORCA SEXT.PARLOCK DE 3/8" NC	2
8	20260103	BORBOLETA DE LATÃO-3/8"NC	2
9	11040900	GUIA DO CORREDIO	2
10	20220311	PINO ELASTICO (PESADO) 0 3 x 22	2
11	11041900	APOIO DA LANCA IH12 HIDRAULICA	2
12	29031201	TAMPA P/TUBO QUADRADO DE 40	2
13	20280809	PARAFUSO FENDA CAB.CHATA 5/16"x3/4"NC	2
14	20100204	PORCA SEXT.PARLOCK DE 5/16" NC	2

**BICO DUPLEX BSP 1/4M ARAG.005882A0C0E-ISO CÓD:95010528**



ITENS	CÓDIGO	DISCRIMINAÇÃO	TODAS
			QTD
1	95010520	CORPO DO BICO DUPLO ARAG(004382.020 G 1/4 M)	1
2	95010513	DIAFRAGMA DO BICO DUPLO ARAG(005880.036)	1
3	21030647	ANEL O'RING NR-70 (6-117)	2

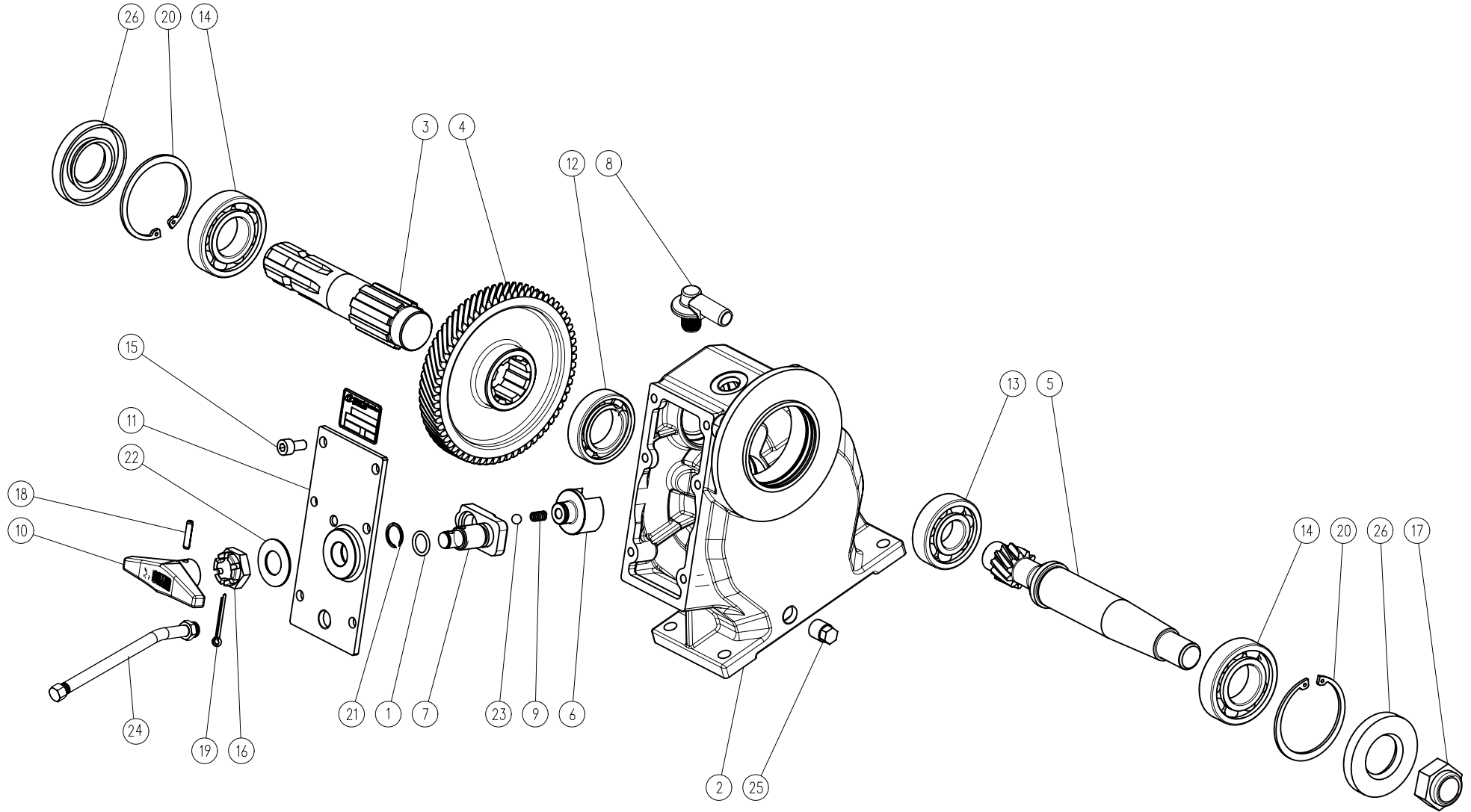
**BICO DUPLEX BSP 1/4"M-C/JUNTA E ANEL 72 CÓD: 17423900**



1	95010528	BICO ARAG BSP 1/4M ARAG. 005842C. 900 ISO	1
2	19008800	JUNTA PLASTICA 1/2"	2
3	21030632	ANEL O'RING NR-72 (6765)	2
4	95410199	DIAFRAGMA DO BICO DUPLO BRAGLIA(300.1006.3)	1
5	21030809	ANEL O'RING NR-51 (2-019 VITON)	1



CAIXA DE TRANSMISSÃO 22CV MÃOZINHA 8S  
CÓDIGO: 17556700



OLEO SAE 90 - 1,20L

<b>ITENS</b>	<b>CÓDIGO</b>	<b>DISCRIMINAÇÃO</b>	<b>TODAS</b>	<b>ITENS</b>	<b>CÓDIGO</b>	<b>DISCRIMINAÇÃO</b>	<b>TODAS</b>
1	22030307	ANEL O'RING OR-3062(COMER 8.7.6.00191)	1				
2	22030309	CORPO DA CAIXA 22CV(COMER 0.707.0505.00)	1				
3	22030310	EIXO DA CAIXA 1"3/8 Z6(COMER 0.707.2002.00)	1				
4	22030311	COROA COMER Z64-M2.25(0.707.5120.00)	1				
5	22030312	PINHÃO COMER Z11 M2.25(0.707.6388.00)	1				
6	22030313	SAPATA DESLIZANTE(COMER 0.707.7014.00)	1				
7	22030314	ALAVANCA DO DESTRAVE(COMER 0.707.7018.00)	1				
8	11054300	ADAPTADOR DO VISOR DE OLEO	1				
9	22030295	MOLA DO DESTRAVE(COMER 0.721.7101.00)	1				
10	22030299	ALAVANCA DO DESTRAVE(COMER 1.721.7002.00)	1				
11	22030316	TAMPA DA CAIXA 22CV(COMER 2.707.1304.00)	1				
12	21011850	ROLAMENTO 6007-2RS1	1				
13	21011865	ROLAMENTO 6305-NSK	1				
14	21010108	ROLAMENTO 6207-2RS(NSK)	2				
15	20330515	PARAFUSO SEXT. M 8 x 14 RI 8.8	6				
16	20130116	PORCA SEXT. CASTELO M 20x1,5	1				
17	20100614	PORCA PARLOCK M 24 x 2	1				
18	20381139	PINO ELASTICO (PESADO) 0 5 x 24	1				
19	20160503	CONTRA PINO 3/16" x 1.1/2"	1				
20	20230160	ANEL ELASTICO 502072	2				
21	20381140	ANEL ELASTICO 501018	1				
22	22030302	MOLA PRATO DE 40x20.4x1,5(COMER 8.5.5.01316)	1				
23	21100014	ESFERA 0 5/16"	1				
24	17549200	PROLONGADOR DO VISOR DE OLEO	1				
25	22030304	PLUG DE 3/8"GAS(COMER 8.6.5.00006)	1				
26	22030305	RETENTOR 35x72x10(COMER 8.7.3.00055)	2				