

PULVERIZADOR KO A2000 TC-8S

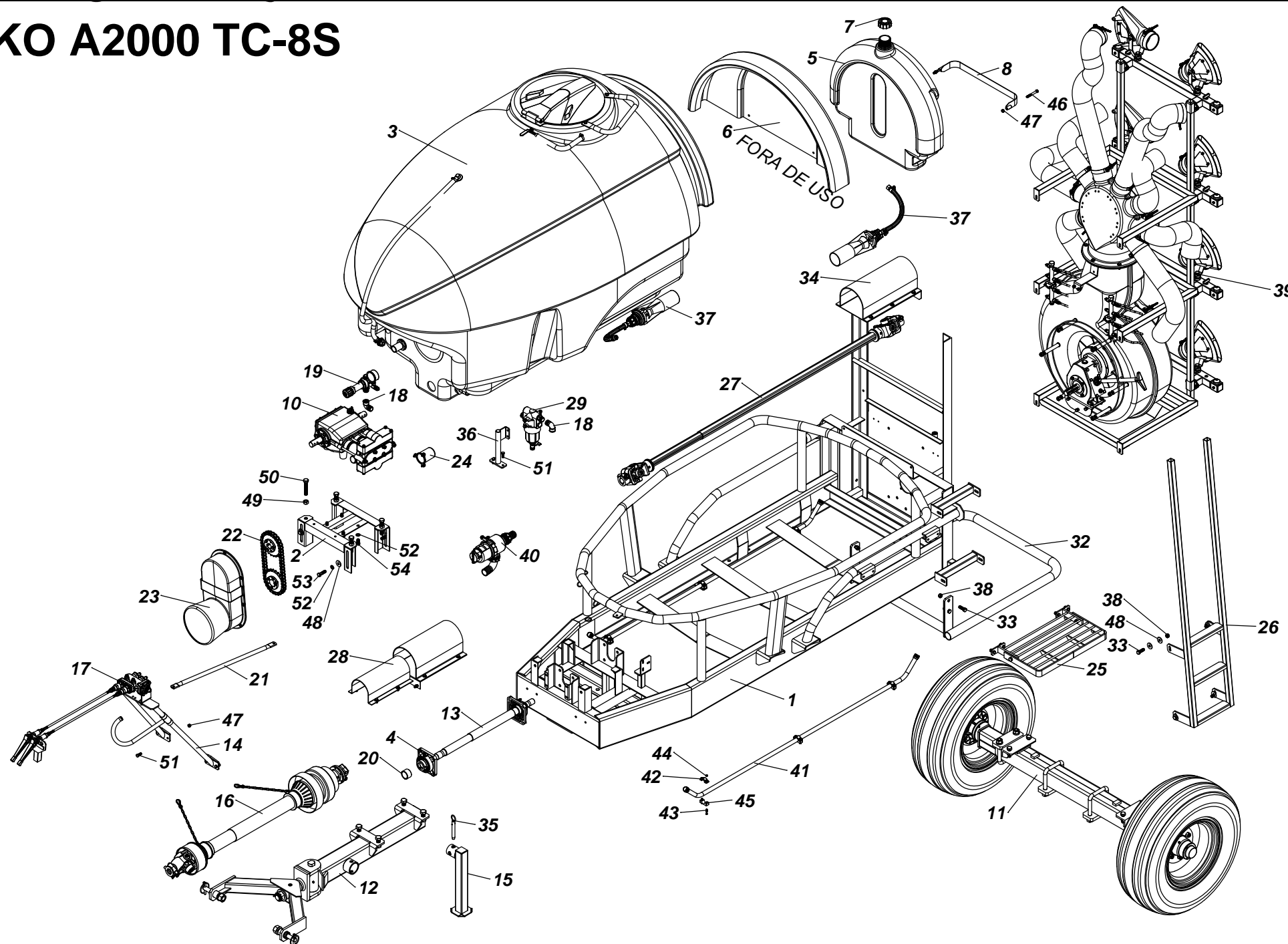
ÍNDICE

DISCRIMINAÇÃO DO PRODUTO	PÁGINA	DISCRIMINAÇÃO DO PRODUTO	PÁGINA
Adesivos	21	Rodeiro KO A2000 11L15	19
Lista de peças	21	Lista de peças	19
Agitador hidraulico nº 2	14	Sistemas hidro pulverizador 2000TC8S	04
Lista de peças	14	Lista de peças	05
Bico Duplex	24	Tanque A2000	12
Lista de peças	24	Lista de peças	12
Bomba KO 3PH65/ 80 (Cab. Rubia)	10	Turbina TC8S	06
Lista de peças	10	Lista de peças	07
Bomba KO 3PH 100 (Cab. Rubia)	11	Transmissão corrente	19
Lista de peças	11	Lista de peças	19
Caixa de transmissão 22cv Comer.....	25		
Lista de peças	26		
Cambão esterçante	20		
Lista de peças	20		
Comando a cabo	17		
Lista de peças	17		
Comando Eletrico	22		
Lista de peças	22		
Filtro de sucção	14		
Lista de peças	14		
Pulverizador KO A2000 TC-8S	02		
Lista de peças	03		
Reabastecedor bomba KO 3PH 65.....	13		
Lista de peças	13		
Reservatorio de agua limpa	16		
Lista de peças	16		
Regulador de pressão 3PH 65-100	15		
Lista de peças	15		

CATÁLOGO PEÇAS
 CÓDIGO - 19493400
 REV.:02 DATA 02/2020

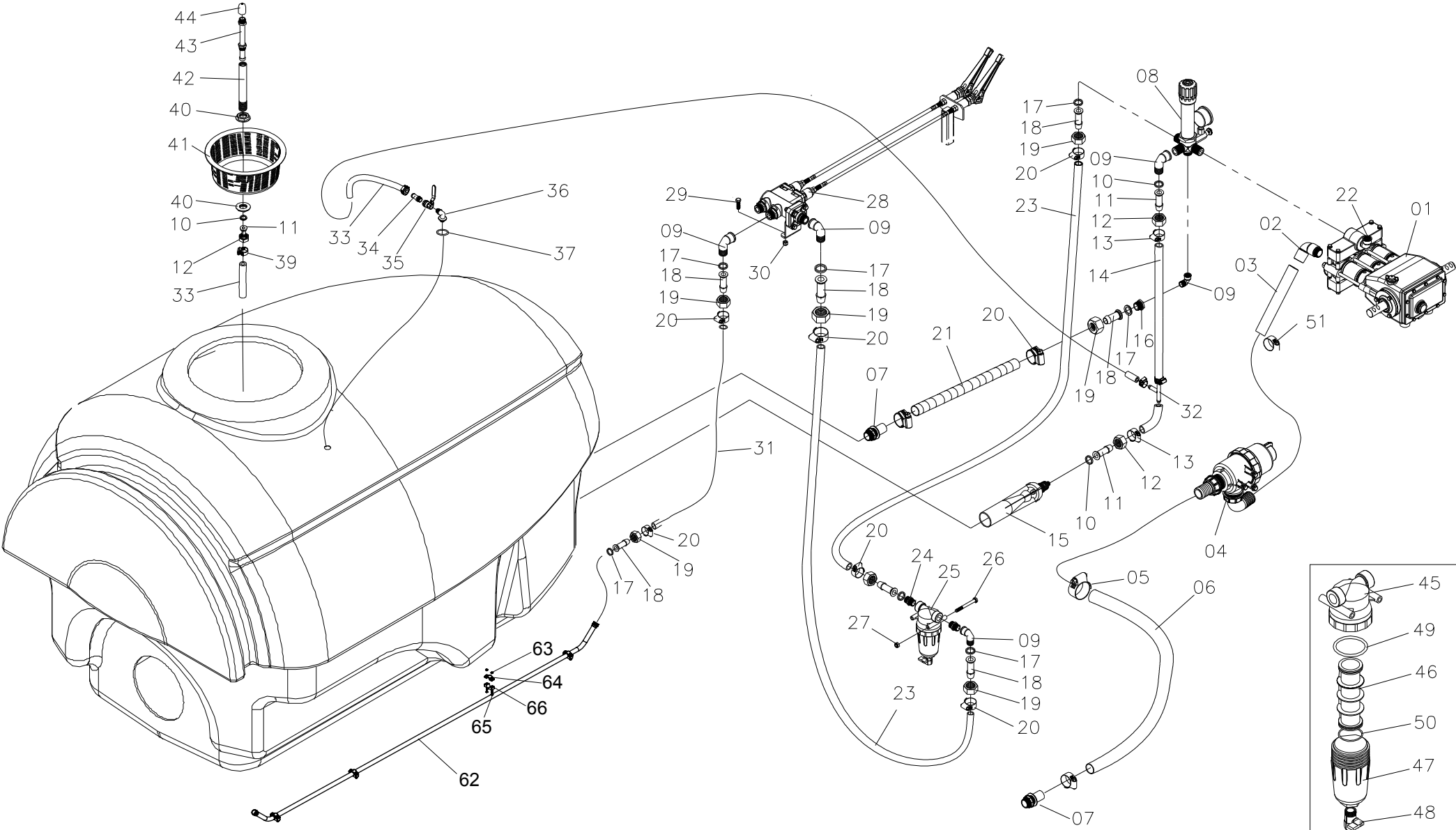
A KO se reserva o direito de introduzir modificações em seus equipamentos e acessórios sem prévio aviso.

KO A2000 TC-8S



ITENS	CÓDIGO	DISCRIMINAÇÃO	TODAS	ITENS	CÓDIGO	DISCRIMINAÇÃO	TODAS
1	17432900	CHASSI KO A2000 TG8S	1	40	17462700	FILTRO DE SUCÇÃO 150L C/CONEXÃO	1
2	17236000	SUPORE ESTICADOR VERTICAL 3PH	1	41	19406800	TUBO CONDUTOR KO A2000	2
3	17228900	TANQUE KO A2000CA (COMPLETO)	1	42	15066200	SEMI-ABRACADEIRA PARA TUBO CONDUTOR	6
4	21050105	CONJUNTO RCJ-40 COM ROLAMENTO GE40 KARB(TIPO F)	2	43	20080415	PARAF. CAB. BOL.3/16"x1.1/4" NC	12
5	11040100	RESERVATORIO DE AGUA LIMPA 60L	1	44	20100202	PORCA PARLOCK 3/16"-CHAVE 3/8"	12
6	11040000	GUIA DO TANQUE KO A2000	1	45	11047800	GUIA DA SERPENTINA DE 21,34	6
7	29150401	TAMPA PARA GALÃO 20L (AGUA LIMPA)	1	46	20010212	PARAFUSO SEXTAVADO 3-8x3 MR-NC	2
8	17229900	CINTA DO RESERVATORIO D'AGUA 60L	1	47	20100205	PORCA SEXT.PARLOCK DE 3/8" NC	6
9	17229800	SUPORE DA CARENAGEM	2	48	20140114	ARRUELA LISA DE 1/2"	12
10	17254400	BOMBA 3PH100-SUCÇÃO E SAIDA INVERTIDA	1	49	20090010	PORCA SEXTAVADA DE 5/8" NC	4
11	17282000	RODEIRO REGULÁVEL KO A2000CA	1	50	20020612	PARAFUSO SEXT. 5/8"x3.1/2" RI-NC	4
12	17311700	CAMBÃO ESTERÇANTE KO A2000-COMPLETO	1	51	20020204	PARAFUSO SEXTAVADO 3/8"x1"RI NC	6
13	14026400	EIXO DIANTEIRO DA TRANSMISSÃO A1500/2000 TC480-6/8S	1	52	20150113	ARRUELA DE PRESSÃO DE 1/2"	8
14	17277100	SUPORE DO DISTRIBUIDOR 2VIAS A CABO-A1500MG	1	53	20250507	PARAFUSO SEXT. 1/2" x 1.3/4"MR-NC(8.8)	4
15	17294000	MACACO GIRATORIO KO A1000 ESTERÇANTE	1	54	20020404	PARAFUSO SEXT. 1/2 X 1" R. I. NC	4
16	21140130	CARDAN HOMOC.SERIE 5000-INVERTIDO	1				
17	17292700	COMANDO 2VIAS A CABO 2,50M P/A1000/1500MG	1				
18	29032604	COTOVELO MACHO/FEMEA DE 3/4"BSP LATAO	2				
19	17317600	REGULADOR DE PRESSÃO 3P45/150(800PSI)	1				
20	19349000	BUCHA DE ENCOSTO Ø48x40x30	1				
21	19425400	MÃO FRANCESA DE 1/2"x727 FURO DE 10 (2000)	1				
22	19429200	TRANSMISSÃO DE CORRENTE COROA 32 DENTES Ø149 EIXO DE 40	1				
23	19429400	PROTETOR DA TRANSMISSÃO DE CORRENTE DE KOA500 ATE A1500	1				
24	17394800	TAMPA CEGA PARA BOMBA 3PH C/FIXAÇÃO	2				
25	17422400	PLATAFORMA ARTICULÁVEL KO A2000	1				
26	19456800	ESCADA DE 3 DEGRAUS DO VOLUTE SPEED JET 800	1				
27	21140137	CARDAN KO 47 SERIE 004 TRANS.TURBO A2000-TG8S	1				
28	17405800	PROTETOR INTERM. EIXO TRANS. A4000 S.PLUS CPL	1				
29	19462400	FILTRO DE LINHA GRANDE COMPLETO	1				
32	19459600	PROTETOR TRASEIRO DA QUADRA TG8S	1				
33	20020406	PARAFUSO SEXT. 1/2" x 1.1/2" RI-NC	8				
34	17432800	PROTETOR TRAS. DO EIXO TRANSMISSÃO KO A2000-TG8S	1				
35	16019000	PINO DO DESCANÇO DO MACACO GIRATORIO	1				
36	17295400	SUPORE DO FILTRO DE LINHA ARAG	1				
37	19214600	AGITADOR HIDRAULICO NR.2(GRANDE)COMPLETO	2				
38	20100207	PORCA SEXT. PARLOCK 1/2" NC	7				
39	17424600	TURBO TG8S S/QUADRA	1				

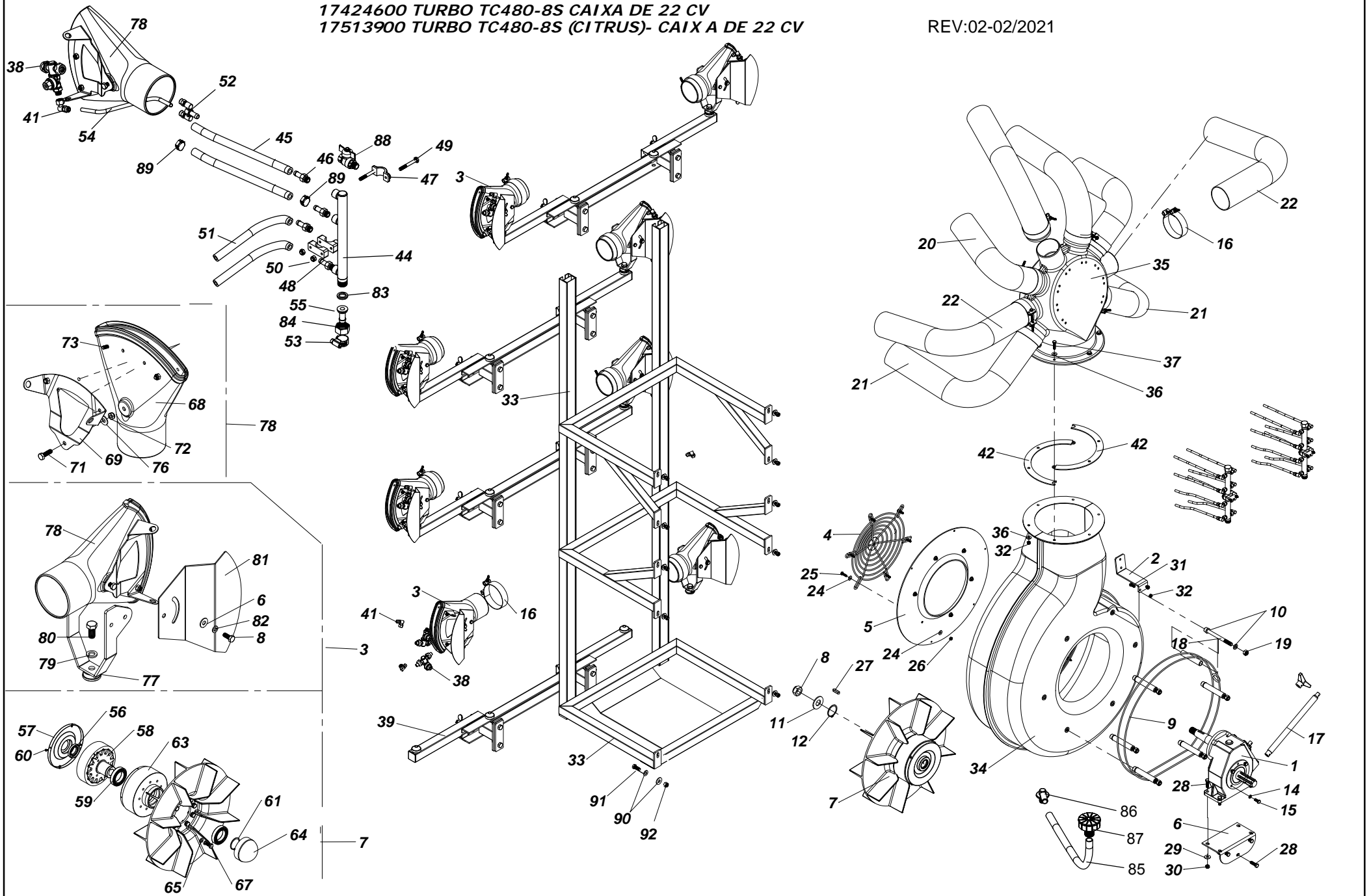
SISTEMA HIDRO KO 2000-8S



ITEM	CÓDIGO	DISCRIMINAÇÃO	TODAS	1500CE	1500MG	ITEM	CÓDIGO	DISCRIMINAÇÃO	TODAS	1500CE	1500MG
01	17254400	Bomba 3PH 100 cpl	01			49	26080503	Anel o'ring G11010V	01		
02	11019000	Curva 90º de 1" x 1.1/2"	01			50	95020217	Anel o'ring da peneira	01		
03	25013403	Mangueira Kanaflex 1.1/2" KM-Azul	01			51	29040615	Abraçadeira B 44	02		
04	17298300	Filtro de sucção duplo	01								
05	29040619	Abraçadeira B 64	02								
06	25010405	Mangueira Kanaflex de 2" Verde.....	01								
07	19159900	Adaptador interno de 1.1/2" (completo)	02								
08	17273300	Regulador de alta pressão Speed Jet	01								
09	29032604	Cotovelo MF de 3/4" BSP (latão)	05								
10	19008800	Junta plástica	03								
11	13006300	Garra de 1/2"	03								
12	13006700	Porca da garra	03								
13	29040106	Abraçadeira B-27	04								
14	25014504	Mangueira de 1/2" x 900 mm dupla trama (600 psi)	01								
15	95020202	Agitador hidráulico grande 2,00 mm	01								
16	29032709	Bucha de redução de 1" x 3/4" BSP	01								
17	19008600	Junta plástica 3/4"	08								
18	13011200	Garra 3/4"	08								
19	13011500	Porca 3/4"	08								
20	29040109	Abraçadeira de 3/4" x 1.1/2" (B38)	08								
21	25013607	Mangueira de 1"sae 100R3	01								
22	13050100	Curva 90 Macho de 1/2" BSP.....	01								
23	19284200	Mangueira de 1 TA12" x 0,80 (SAE 100R3) 2583-16	02								
24	29041004	Niple duplo de 3/4" latão	02								
25	26080501	Filtro de linha de alta pressão M612	01								
26	20010119	Parafuso sextavado de 5/16"x4.1/2".....	02								
27	20100204	Porca parlock 5/16".....	02								
28	17292700	Comando a cabo completo 2,50 m			01						
28	17287000	Comando a cabo completo 2,10 m		01							
29	20020105	Parafuso sextavado de 5/16" x 1"	02								
30	20100204	Porca parlock 5/16"	02								
31	25010708	Mangueira 1TA12 x 4200 mm	02								
32	11070000	Alimentador central de 1/2"	01								
33	19367700	Mangueira Para ar/agua 1/2" (300 PSI) 0,80m	01								
34	13014800	Garra niple de 1/2" BSP	01								
35	28020102	Válvula esférica de 1/2" BSP	01								
36	13050100	Curva 90º macho de 1/2" BSP	01								
37	21030218	Anel o'ring nº 15 (2218)	01								
38	11032000	Garra do lavador de embalagem	01								
39	29040104	Abraçadeira de 1/2" x 3/4" (B19)	04								
40	11013300	Flange de aperto de 1/2"	02								
41	19234200	Coador do lavador de embalagem	01								
42	11031800	Guia da haste móvel	01								
43	17186000	Haste móvel do lavador	01								
44	11031900	Chuveiro do lavador de embalagem	01								
45	26080505	Cabeçote do filtro de linha	01								
46	95020226	Peneira do filtro de linha A.P.M.50	01								
47	26080504	Copo do filtro de linha	01								
48	26080502	Válvula do filtro	01								

17424600 TURBO TC480-8S CAIXA DE 22 CV
17513900 TURBO TC480-8S (CITRUS)- CAIXA DE 22 CV

REV:02-02/2021

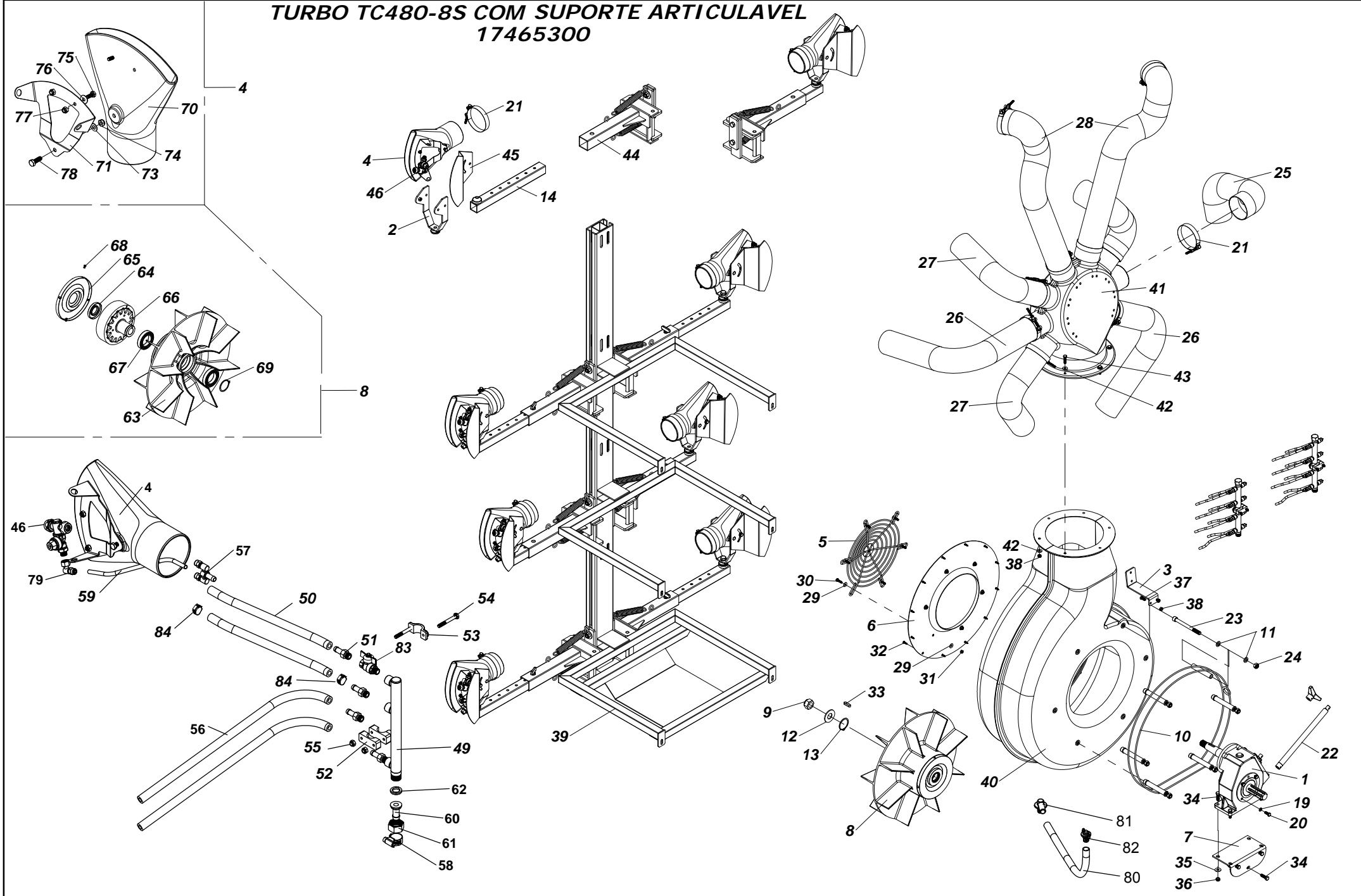


ITENS	CÓDIGO	DISCRIMINAÇÃO	TODAS	ITENS	CÓDIGO	DISCRIMINAÇÃO	TODAS
1	17556700	CAIXA MULT.COMER REL-1:5,82/COD:9.707.354.00 - CAIXA DE 22CV	1	47	11047800	GUIA DA SERPENTINA DE 21,34	8
2	15393400	FIXADOR SUPERIOR DA MEDUSA	1	48	15066200	SEMI-ABRACADEIRA PARA TUBO CONDUTOR	2
3	17476400	BOCAL DIRECIONADOR DE AR TC6S/8S COM PROTETOR	8	49	20010009	PARAFUSO SEXT. 1/4" x 2" MR NC	4
4	19437900	GRADE DE PROTEÇÃO DO TURBO TG6S	1	50	20100203	PORCA SEXT. PARLOCK DE 1/4"-NC	4
5	17529700	APOIO DO REDUTOR PARA CAIXA DE 22CV	1	51	19519600	MANGUEIRA DE 3/8"(400PSI)-(3,50m)	4
6	17529700	APOIO DO REDUTOR PARA CAIXA DE 22CV	1	52	17525900	DISTRIBUIDOR 3 VIAS DE 3/8" COM PORCA DA GARRA	8
7	17418700	HELICE DO TURBO TC480-6/8S COMPLETA	1	53	29040104	ABRACADEIRA DE 1/2"x3/4"(14-22) MICRO	2
8	20100614	PORCA SEXTAVADA PARLOCK M24x2	1	54	19519800	MANGUEIRA POLIAMIDA FLEXIVEL 8 x 6 (0,250m)	16
9	19438100	GRADE DE PROTEÇÃO DO REDUTOR	1	55	13045000	GARRA Ø1/2" PARA PORCA Ø3/4"	2
10	19382100	ARRUELA DE INOX DA GARRA SERPENTINA	18	56	21020614	RETENTOR NR-02304 BRG-NBR	1
11	20140121	ARRUELA LISA DE 1"	1	57	11080000	TAMPA DA HELICE TC480-6/8S	1
12	20230246	ANEL ELASTICO 501050	1	58	17478800	FRICÇÃO DA EMBREAGEM DO TC6/8S	1
13	17394800	TAMPA CEGA PARA BOMBA 3PH C/FIXAÇÃO	1	59	21010011	ROLAMENTO 6010 2RS	2
14	20150110	ARRUELA DE PRESSÃO 5/16"	4	60	20080403	PARAFUSO FENDA CAB.REDONDA 3/16"x3/8"NC	4
15	20330813	PARAFUSO SEXT. M 8 x 20 RI	4	61	20230246	ANEL ELASTICO 501050	1
16	19473400	ABRACADEIRA AÇO INOX P/TURBINA TC6/8S	16	62	12018900	HELICE TG8S	1
17	19455300	PROLONGADOR DO DESTRAVE DA CX. MULTIPLIC.	1	63	12019700	CORPO DA EMBREAGEM	1
18	20050520	PARAFUSO ALLEN C/C. 1/2" x 5.1/2" NC	6	64	12019300	CALOTA DA HELICE TC-8S	1
19	20100207	PORCA SEXT. PARLOCK 1/2" NC	6	65	20140212	ARRUELA LISA M10-DIN 125A	9
20	19431600	MANGUEIRA KANAFLEX KEL-SP PRETO Ø4"x1,50m	2	66	20150111	ARRUELA DE PRESSÃO 3/8"	9
21	19495100	MANGUEIRA KANAFLEX KEL-SP PRETO Ø4"x1,80m	2	67	20330914	PARAFUSO SEXT. M10x25 (8.8)	9
22	19495200	MANGUEIRA KANAFLEX KEL-SP PRETO Ø4"x1,90m	2	68	11082400	BOCAL DIRECIONADOR DE AR TURBO TC-6S/8S	1
23	19457300	MANGUEIRA KANAFLEX KEL-SP PRETO Ø4"x1,60m	2	69	19443300	FIXADOR DO BOCAL GRANDE DIRECIONADOR DE AR	1
24	20140109	ARRUELA LISA DE 1/4"	12	70	20020103	PARAFUSO SEXT. 5/16"x3/4" RI-NC	1
25	20020005	PARAFUSO SEXT. 1/4" x 1" RI-NC	6	71	20020105	PARAFUSO SEXT. 5/16"x1" RI-NC	1
26	20100203	PORCA SEXT. PARLOCK DE 1/4"-NC	6	72	20100204	PORCA SEXT.PARLOCK DE 5/16" NC	2
27	18003000	CHAVETA CHATA 8x8x35mm	1	73	20020003	PARAFUSO SEXT. 1/4" x 3/4" R.I.-NC	2
28	20020205	PARAFUSO SEXTAVADO 3/8"x1.1/4"NC	7	74	20140109	ARRUELA LISA DE 1/4"	2
29	20140112	ARRUELA LISA 3/8"	17	75	20100203	PORCA SEXT. PARLOCK DE 1/4"-NC	2
30	20100205	PORCA SEXT.PARLOCK DE 3/8" NC	17	76	20140111	ARRUELA LISA 5/16"	2
31	20020103	PARAFUSO SEXT. 5/16"x3/4" RI-NC	2	77	17466100	ARTICULADOR DO BOCAL DIRECIONADOR ARTICULAVEL	1
32	20100204	PORCA SEXT.PARLOCK DE 5/16" NC	8	78	17418800	BOCAL DIRECIONADOR DE AR TURBO TC-6S/8S COM SUPORTE	1
33	17477300	QUADRA DO TURBO TC480-8S COM GUIAS DE REGULAGEM	1	79	20150113	ARRUELA DE PRESSÃO DE 1/2"	1
34	17420800	CARACOL DO CANHÃO ROTOR DUPLO	1	80	20020404	PARAFUSO SEXT. 1/2 X 1" R. I. NC	1
35	11081400	DISTRIBUIDOR DE AR COM 8 SAIDAS	1	81	15437100	PROTETOR DO BOCAL DIRECIONADOR	1
36	20140111	ARRUELA LISA 5/16"	12	82	20150110	ARRUELA DE PRESSÃO 5/16"	1
37	20020106	PARAFUSO SEXT. 5/16" x 1.1/4"RI-NC	6	83	19008800	JUNTA PLASTICA 1/2"	2
38	17423900	BICO DUPLEX BSP 1/4"M-C/JUNTA E ANEL 72	16	84	13011500	PORCA DA GARRA 3/4"	2
39	17477000	LANÇA TELESCOPICA TC480-8S	4	85	19413600	MANGUEIRA CRISTAL DE 3/4"x2,0 - 1,00m	1
	17509100	LANÇA TELESCOPICA TC480-8S-CITRUS	4	86	11054300	ADAPTADOR DO VISOR DE 1/2"x3/4"	1
40	20020204	PARAFUSO SEXTAVADO 3/8"x1"RI NC	10	87	17635500	RESPIRO DA CAIXA	1
41	17472800	ADAPTADOR DO BICO DUPLEX 1/4"BSP 90G COMPLETO	16	88	29150302	TORNEIRA ESFERIA MF DE 1/4	4
42	15455700	DISCO DE APOIO DO DISTRIBUIDOR COM 8 SAIDAS	2	89	29040104	ABRACADEIRA PRESIL DE 14-22	16
43	20081803	PARAFUSO AA FENDA C.PANELA 5.5x19	6	90	20381130	ARRUELA LISA DE 1/2"(INOX V-304)	20
44	19519400	SERPENTINA DO TURBO TC480-8S SAIDAS DE 3/8"	2	91	20381131	PARAFUSO SEXT. 1/2"x1.1/4" RI-NC(INOX V-316)	10
45	19519700	MANGUEIRA DE 3/8"(400PSI)-(3,20m)	4	92	20100307	PORCA SEXT. PARLOCK 1/2" NC(INOX)	10
46	13061800	GARRA NIPLE DE 1/4"BSPx3/8"	8				

Catálogo de Peças

K.O. A2000TC-8S - 8

TURBO TC480-8S COM SUPORTE ARTICULAVEL
17465300

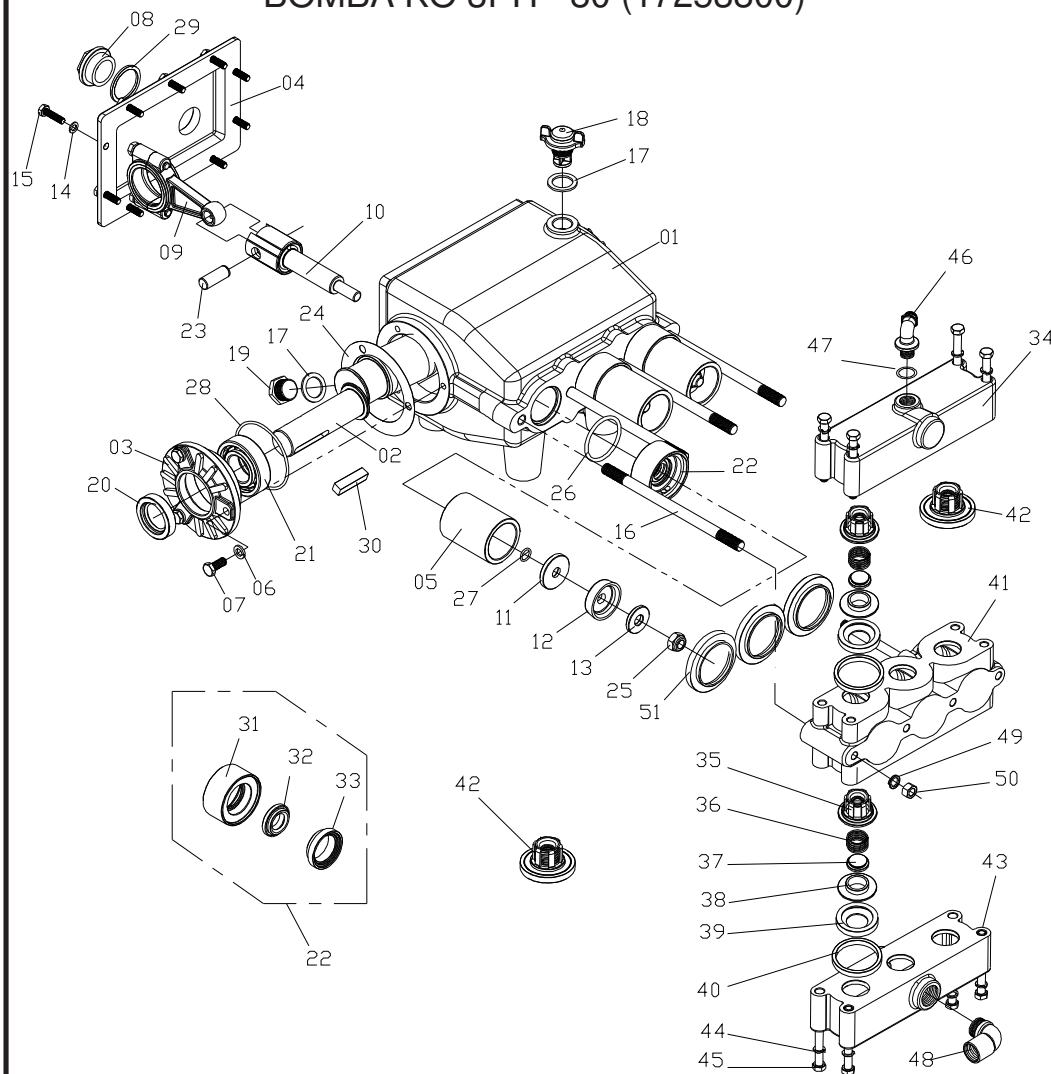


ITENS	CÓDIGO	DISCRIMINAÇÃO	TODAS	ITENS	CÓDIGO	DISCRIMINAÇÃO	TODAS
1	17556700	CAIXA MULT.COMER REL-1:5,82/COD:9.707.354.00	1	49	19519400	SERPENTINA DO TURBO TC480-8S SAIDAS DE 3/8"	2
2	17466100	ARTICULADOR DO BOCAL DIRECIONADOR ARTICULAVEL	8	50	19519700	MANGUEIRA DE 3/8"(400PSI)-(3,20m)	4
3	15393400	FIXADOR SUPERIOR DA MEDUSA	1	51	13061800	GARRA NIPLE DE 1/4"BSPx3/8"	8
4	17418800	BOCAL DIRECIONADOR DE AR TURBO TC-6S/8S COM SUPORTE	8	52	11047800	GUIA DA SERPENTINA DE 21,34	8
5	19437900	GRADE DE PROTEÇÃO DO TURBO TG6S	1	53	15066200	SEMI-ABRACADEIRA PARA TUBO CONDUTOR	2
6	15393900	CHAPA DE PROTEÇÃO DO TURBO TG8S	1	54	20010009	PARAFUSO SEXT. 1/4" x 2" MR NC	4
7	17529700	APOIO DO REDUTOR PARA CAIXA DE 22CV	1	55	20100203	PORCA SEXT. PARLOCK DE 1/4"-NC	4
8	17418700	HELICE DO TURBO TG8S COMPLETA	1	56	19519600	MANGUEIRA DE 3/8"(400PSI)-(3,50m)	4
9	20100614	PORCA SEXTAVADA PARLOCK M24x2	1	57	17525900	DISTRIBUIDOR 3 VIAS DE 3/8" COM PORCA DA GARRA	8
10	19438100	GRADE DE PROTEÇÃO DO REDUTOR	1	58	29040104	ABRACADEIRA DE 1/2"x3/4"(14-22) MICRO	2
11	19382100	ARRUELA DE INOX DA GARRA SERPENTINA	18	59	19519800	MANGUEIRA POLIAMIDA FLEXIVEL 8 x 6 (0,250m)	16
12	20140121	ARRUELA LISA DE 1"	1	60	13045000	GARRA Ø1/2" PARA PORCA Ø3/4"	2
13	20230246	ANEL ELASTICO 501050	1	61	13011500	PORCA DA GARRA 3/4"	2
14	17466000	LANÇA TELESC.ARTICULAVEL DO TURBO TC480-8S	8	62	19008600	JUNTA PLASTICA 3/4"	2
15	17394800	TAMPA CEGA PARA BOMBA 3PH C/FIXAÇÃO	1	63	12018900	HELICE TC480-6/8S	1
16	19339400	PARAFUSO DE TRAVA LANÇA PECUARIA	4	64	21020614	RETENTOR NR-01366B-NBR(MEDUSA)	1
17	20150113	ARRUELA DE PRESSÃO DE 1/2"	4	65	11080000	TAMPA DA HELICE TG8S	1
18	20020404	PARAFUSO SEXT. 1/2 X 1" R. I. NC	4	66	17396000	FRICÇÃO DA EMBREAGEM MEDUSA	1
19	20150110	ARRUELA DE PRESSÃO 5/16"	8	67	21010011	ROLAMENTO 6010 2RS	2
20	20330813	PARAFUSO SEXT. M 8 x 20 RI	4	68	20080403	PARAFUSO FENDA CAB.REDONDA 3/16"x3/8"NC	4
21	19473400	ABRACADEIRA AÇO INOX P/TURBINA TC6/8S	18	69	20230246	ANEL ELASTICO 501050	1
22	19455300	PROLONGADOR DO DESTRAVE DA CAIXA MULT.CANHÃO	1	70	11082400	BOCAL DIRECIONADOR DE AR TURBO TC-6S/8S	1
23	20050520	PARAFUSO ALLEN C/C. 1/2" x 5.1/2" NC	6	71	19443300	FIXADOR DO BOCAL GRANDE DIRECIONADOR DE AR	1
24	20100207	PORCA SEXT. PARLOCK 1/2" NC	6	72	20020103	PARAFUSO SEXT. 5/16"x3/4" RI-NC	1
25	19431500	MANGUEIRA KANAFLEX KEL-SP PRETO Ø4"x0,70m	2	73	20140211	ARRUELA M8 DIN 125 A	2
26	19431400	MANGUEIRA KANAFLEX KEL-SP PRETO Ø4"x0,80m	2	74	20100204	PORCA SEXT.PARLOCK DE 5/16" NC	2
27	19431600	MANGUEIRA KANAFLEX KEL-SP PRETO Ø4"x0,50m	2	75	20020003	PARAFUSO SEXT. 1/4" x 3/4" R.I.-NC	2
28	19457300	MANGUEIRA KANAFLEX KEL-SP PRETO Ø4"x1,40m	2	76	20140109	ARRUELA LISA DE 1/4"	2
29	20140109	ARRUELA LISA DE 1/4"	12	77	20100203	PORCA SEXT. PARLOCK DE 1/4"-NC	2
30	20020005	PARAFUSO SEXT. 1/4" x 1" RI-NC	6	78	20020104	PARAFUSO SEXT. 5/16"x7/8" RI-NC	1
31	20100203	PORCA SEXT. PARLOCK DE 1/4"-NC	6	79	17472800	ADAPTADOR DO BICO DUPLEX 1/4"BSP 90G COMPLETO	16
32	20082052	PARAFUSO A.A.FENDA CAB.PANELA 4,8x19	12	80	19413600	MANGUEIRA CRISTAL DE 3/4"x2,0 - 1,00m	1
33	18003000	CHAVETA CHATA 8x8x35mm	1	81	11054300	ADAPTADOR DO VISOR DE 1/2"x3/4"	1
34	20020205	PARAFUSO SEXTAVADO 3/8"x1.1/4"NC	7	82	19195200	RESPIRO DA BOMBA 3P	1
35	20140112	ARRUELA LISA 3/8"	7	83	29150302	TORNEIRA ESFERIA MF DE 1/4	4
36	20100205	PORCA SEXT.PARLOCK DE 3/8" NC	7	84	29040104	ABRACADEIRA PRESIL DE 14-22	16
37	20020103	PARAFUSO SEXT. 5/16"x3/4" RI-NC	2				
38	20100204	PORCA SEXT.PARLOCK DE 5/16" NC	8				
39	17465400	QUADRA DO TURBO TC480-8S-ARTICULAVEL	1				
40	17420800	CARACOL DO CANHÃO ROTOR DUPLO	1				
41	11081400	DISTRIBUIDOR DE AR COM 8 SAIDAS	1				
42	20140111	ARRUELA LISA 5/16"	12				
43	20020106	PARAFUSO SEXT. 5/16" x 1.1/4"RI-NC	6				
44	17465500	SUPORTE DE ARTICULAÇÃO DO BOCAL DIRECIONADOR	8				
45	15437100	PROTETOR DO BOCAL DIRECIONADOR	8				
46	17423900	BICO DUPLEX BSP 1/4"M-C/JUNTA E ANEL 72	16				
47	20140211	ARRUELA M8 DIN 125 A	4				
48	20020104	PARAFUSO SEXT. 5/16"x7/8" RI-NC	4				

Catálogo de Peças

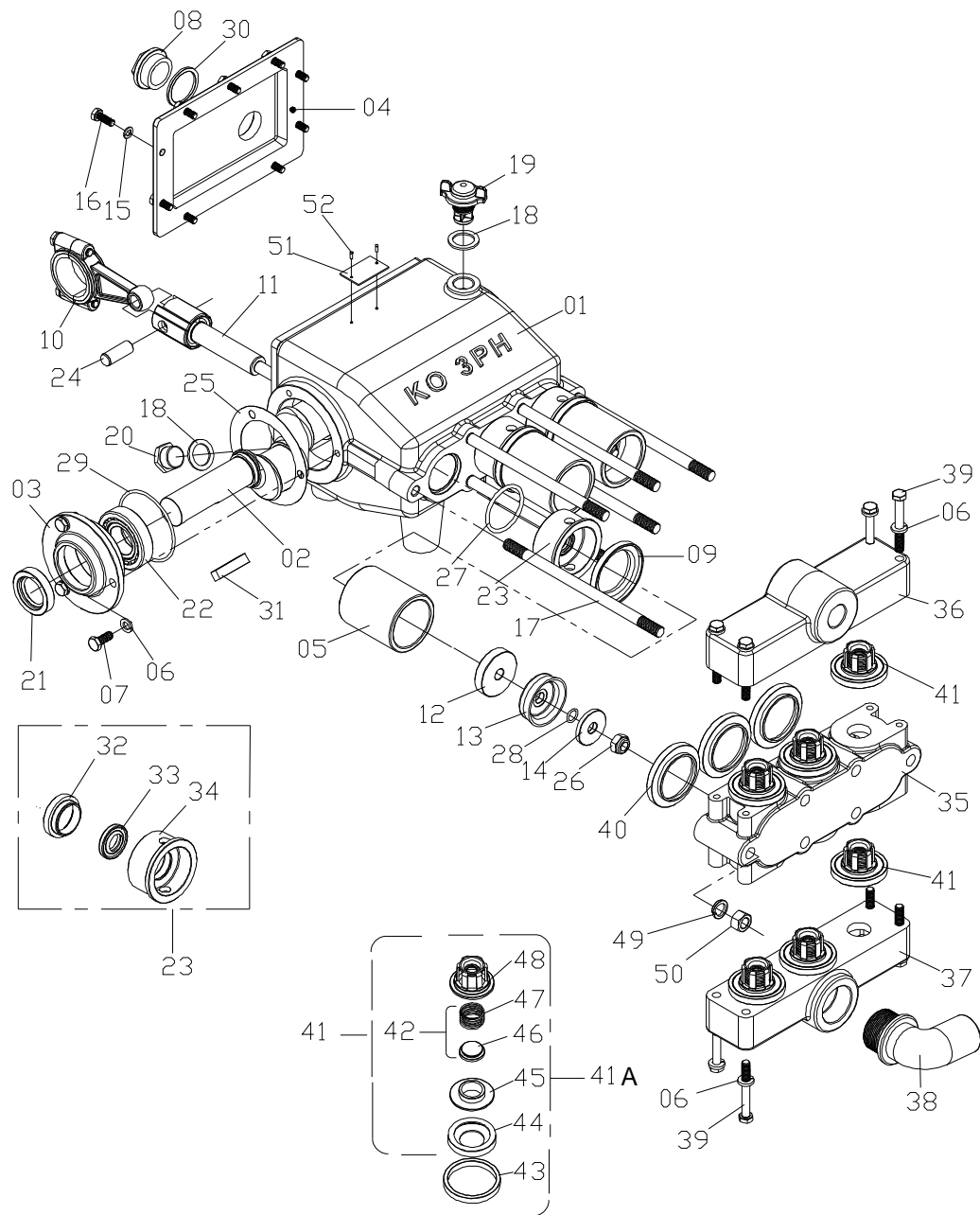
K.O. A2000TC-8S - 10

BOMBA KO 3PH - 65 (17253700)
BOMBA KO 3PH - 80 (17253800)



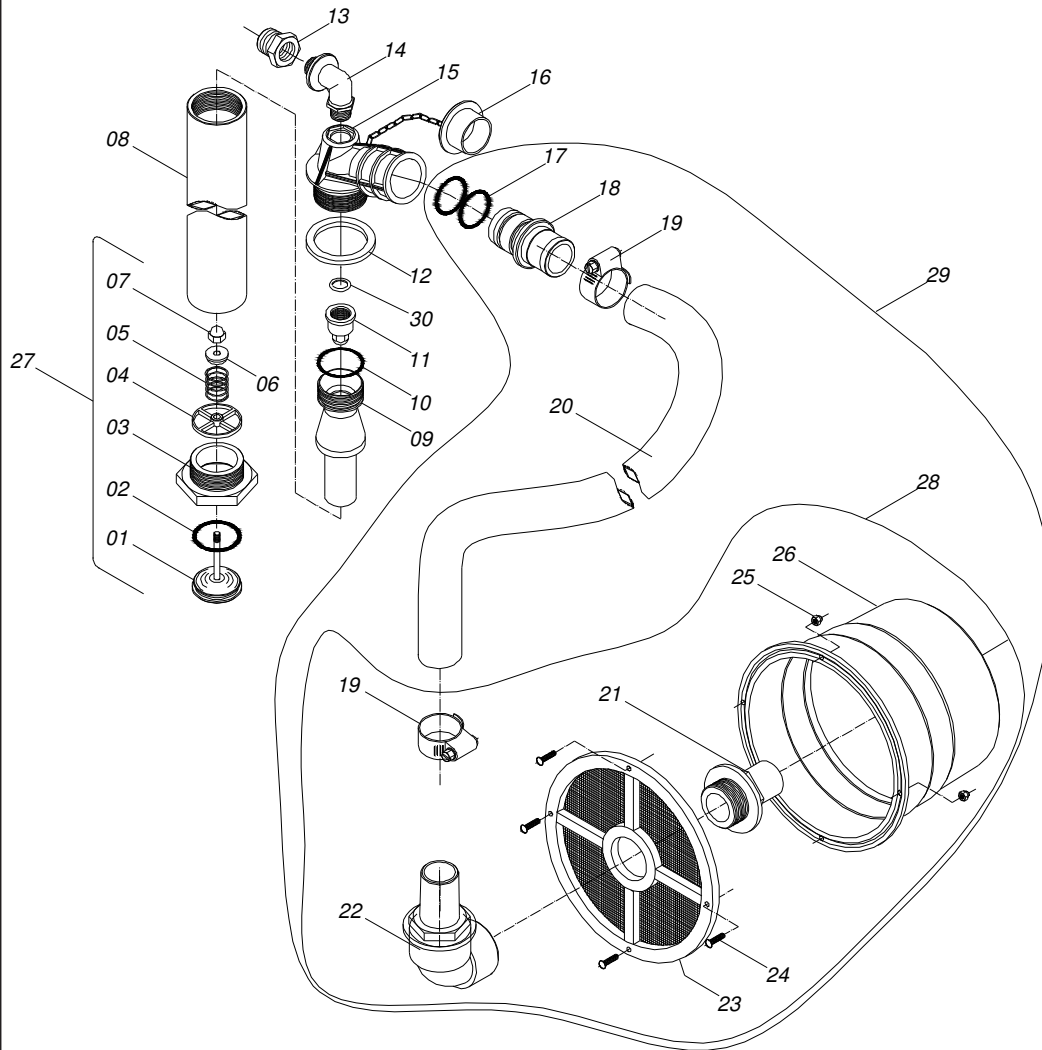
ITEM	CÓDIGO	DISCRIMINAÇÃO	Todos
01	10050900	Caixa da bomba 3PH 80	01
02	10031700	Girabrequim 3PH 65	01
02	10035400	Girabrequim 3PH 80	01
03	10031800	Tampa lateral	02
04	10050200	Tampa do carter	01
05	21130201	Camisa CC13	03
06	20150110	Arruela de pressão 5/16"	06
07	20020103	Parafuso sextavado 5/16" x 3/4"	06
08	23020103	Visor de óleo de 1"	01
09	17106200	Biela	03
10	17106100	Pistão	03
11	13024700	Base do reparo	03
12	21090104	Reparo grafitado	03
13	13024000	Luva de encosto	03
14	20150109	Arruela de pressão de 1/4"	10
15	20020005	Parafuso sextavado 1/4" x 1"	10
16	19189000	Prisioneiro 7/16" x 195 mm	04
17	11044700	Junta do bujão de 1/2" BSP	02
18	19195200	Respiro da bomba	01
19	13040200	Bujão 1/2"	01
20	21020212	Retentor NR-131BR	02
21	21010107	Rolamento 6206Z	02
22	19161500	Alojamento completo da bomba	03
23	20170101	Pino da biela 1/2" x 35	03
24	19001400	Junta da tampa lateral	02
25	20100306	Porca parlock 7/16" inox	03
26	21030224	Anél o'ring nº 12 (2224)	03
27	21030012	Anél o'ring nº 04	03
28	21030146	Anél o'ring nº 29	02
29	19107000	Junta do visor	01
30	18000100	Chaveta 3/8" x 40	02
31	11047600	Alojamento da camisa CC40	03
32	21020501	Retentor do alojamento	03
33	11047500	Guia do alojamento	03
34	10043400	Câmara de saída 3PH	01
35	11030600	Câmara da válvula 3PH	06
36	29010230	Mola Nº 30	06
37	15000500	Válvula 3PH	06
38	19184300	Base da válvula 3PH	06
39	11030500	Guarnição da válvula 3PH	06
40	11030200	Alojamento câmara válvula 3PH	06
41	10045300	Corpo do cabeçote 3PH	01
42	17175700	Válvula cpl	06
43	10043500	Câmara de sucção 3PH	01
44	20150110	Arruela de pressão 5/16"	08
45	20010111	Parafuso sextavado 5/16"	08
46	11026800	Curva macho de 3/4" x 1/2" BSP	01
47	21030217	Anél o'ring Nº 37	01
48	11019000	Curva 90º de 1" x 1.1/2" (3PH45-65-80)	01
49	20150112	Arruela de pressão 7/16"	03
50	20090007	Porca sextavada 7/16"	03
51	11029500	Alojamento da camisa	03

BOMBA KO 3PH - 100 (17254400)



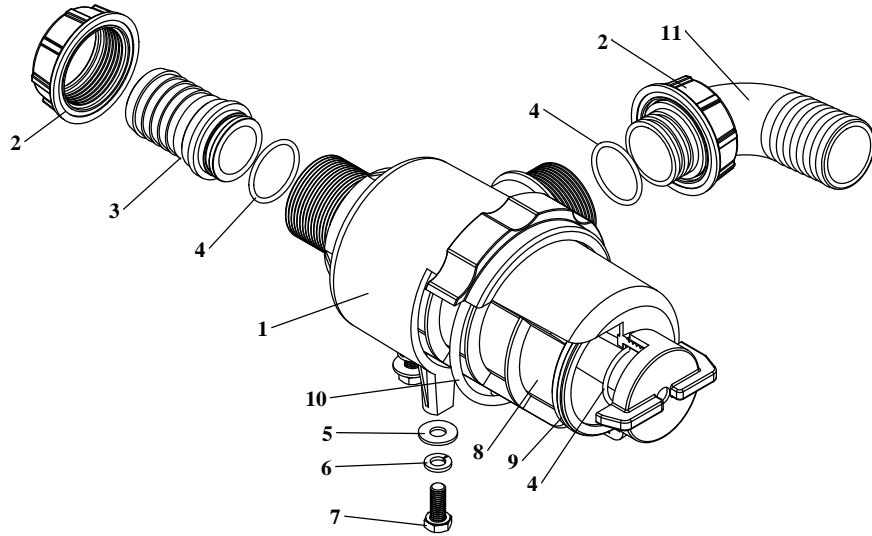
ITEM	CÓDIGO	DISCRIMINAÇÃO	Todos
01	10050400	Caixa da bomba 3PH 100	01
02	10031700	Girabrequim 3PH 100	01
03	10050600	Tampa lateral	02
04	10050200	Tampa do carter	01
05	21130207	Camisa CC40	03
06	20150110	Arruela de pressão 5/16"	14
07	20020103	Parafuso sextavado 5/16" x 3/4" RI - NC	06
08	23020103	Visor de óleo	01
09	11044800	Base de apoio da camisa CC40	03
10	17106200	Biela	03
11	17253900	Pistão da bomba 3PH100	03
12	10050500	Base do reparo	03
13	21090705	Reparo CC40	03
14	13071100	Luva de encosto	03
15	20150109	Arruela de pressão de 1/4"	10
16	20020003	Parafuso sextavado de 1/4" x 3/4" RI - NC	10
17	19250900	Prisioneiro 7/16" x 210 mm	06
18	11044700	Junta do bujão de 1/2" BSP	02
19	19195200	Respiro da bomba	01
20	13040200	Bujão do carter de 1/2" BSP	01
21	21020212	Retentor N° 131 BR	02
22	21010905	Rolamento N° 30206	02
23	19251000	Alojamento completo da bomba 3 PH 100	03
24	20170101	Pino da biela 3PH (2.7 x 35)	03
25	19001400	Junta da tampa lateral	02
26	20100306	Porca sextavada parlock de 7/16" NC	03
27	21030224	Anél o'ring N° 12	03
28	21030013	Anél o'ring N° 65 (2013)	03
29	21030146	Anél o'ring N° 29	02
30	19107000	Junta do visor de óleo	01
31	18000100	Chaveta quadrad. 3/8" x 40	02
32	11047500	Guia do alojamento 3PH 100	03
33	21020501	Retentor NR-01919 BRGO 3PH 100	03
34	10052200	Alojamento da camisa 3PH 100	03
35	10049900	Corpo do cabeçote 3PH 100	01
36	10050100	Câmara de saída 3PH 100	01
37	10050000	Câmara de entrada 3PH 100	01
38	95040120	Curva 90° de 1.1/4" x 40	01
39	20010111	Parafuso sextavado 5/16" x 2.1/2" MR - NC	08
40	11044800	Base de apoio central da camisa	03
41	17327800	Válvula 3PH completa Rubia Novo	06
41A	17175700	Válvula 3PH completa (REPOSIÇÃO 08/2011)	06
42	17075700	Válvula 3PH com mola	06
43	11030200	Alojamento da câmara da válvula 3PH	06
44	11030500	Guarnição da válvula	06
45	19184300	Base da válvula 3PH	06
46	15000500	Válvula 3PH	06
47	29010230	Mola N° 30	06
48	11030600	Câmara da válvula 3PH	06
49	20150112	Arruela de pressão 7/16"	06
50	20090007	Porca sextavada 7/16" NC	06
51	29050101	Etiqueta de identificação	01
52	20190601	Rebite de alumínio	04

REABASTECEDOR KO BOMBA 3PH80 (17129700)
(OPCIONAL)



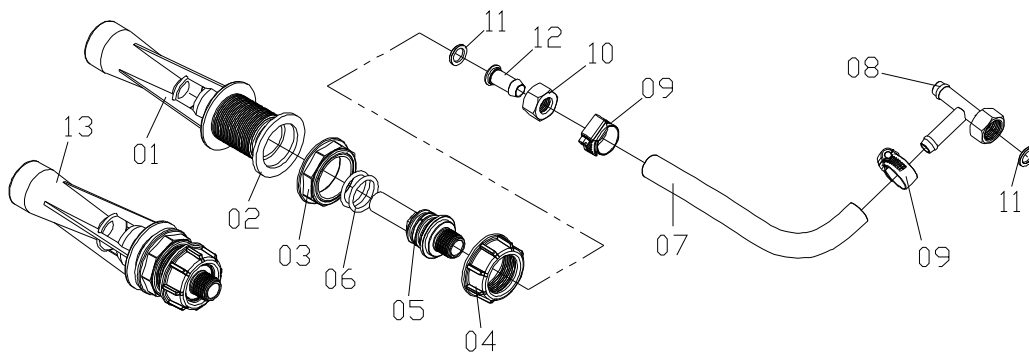
ITEM	CÓDIGO	DISCRIMINAÇÃO	TODAS
01	11026700	Válvula do reabastecedor	01
02	21030804	Anél o'ring nº 30	01
03	11024600	Corpo da válvula do reabastecedor	01
04	11026500	Guia da válvula do reabastecedor	01
05	29010230	Mola nº 30	01
06	11008600	Tampa da mola	01
07	20100503	Porca calota 1/4" NC (latão)	01
08	11025800	Tubo do reabastecedor	01
09	11024700	Venture do reabastecedor 3PH	01
10	21030813	Anél o'ring nº 55	01
11	11027200	Bico injetor 3PH 80	01
12	19163100	Junta do reabastecedor	01
13	13058400	Bucha de redução 3/4" x 1/2" BSP	01
14	11039200	Curva do reabastecedor de 1/2" x 1/2" BSP	01
15	11023800	Corpo do reabastecedor	01
16	11024900	Tampa do reabastecedor	01
17	21030676	Anél o'ring nº 57	02
18	11024500	Conector do reabastecedor	01
19	29040114	Abraçadeira de 1.1/4" x 2" (B51)	02
20	19290200	Mangueira kanaflex 1.1/2" KE - verde	01
21	11010100	Adaptador interno de 1.1/2"	01
22	95040134	Conexão 90° de 1.1/2" com rosca (PVC)	01
23	11006000	Peneira do reabastecedor	01
24	20080409	Parafuso cab. redonda 3/16" x 3/4" - NC	04
25	20100202	Porca parlock 3/16" - NC	04
26	17068200	Boia do reabastecedor	01
27	19168900	Válvula do reabastecedor cpl	01
28	19165000	Boia do reabastecedor cpl	01
29	19195800	Boia completa com mangueria	01
30	21030116	Anél o'ring nº 25	01

FILTRO DE SUÇÃO 150L C/CONEXÃO 17462700



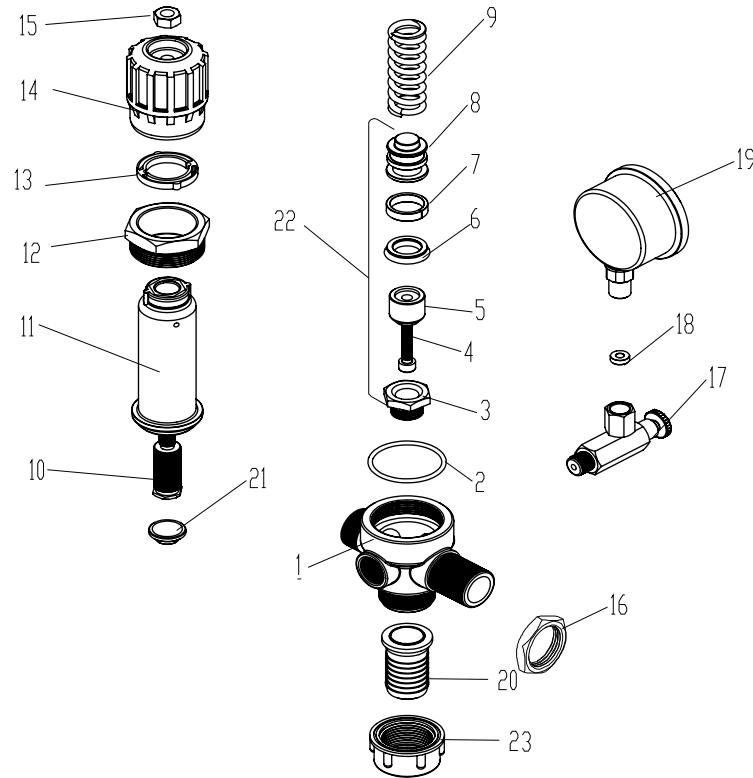
ITENS	CÓDIGO	DISCRIMINAÇÃO	TODAS
1	95410121	FILTRO DE SUÇÃO 150L/MIN-MALHA 50	1
2	95410127	PORCA DE 1.1/2"BSP(ARAG-2002060)	2
3	95040190	GARRA Ø G38 (ARAG 106638.25)	1
4	21030123	ANEL O'RING NR-32 (2124) VISOR DE OLEO	3
5	20140111	ARRUELA LISA 5/16"	3
6	20150110	ARRUELA DE PRESSÃO 5/16"	3
7	20330813	PARAFUSO SEXT. M 8 x 20 RI	3
8	95410122	PENEIRA MALHA 50 P/FILTRO DE SUÇÃO 150L/MIN	1
9	21030146	ANEL O'RING NR-29	2
10	21030335	ANEL O'RING NR-77 (2343-VITON)	1
11	95410129	CURVA 90° DE 40(ARAG 116640)	1

AGITADOR HIDRÁULICO Nº 02 (19213900)



ITEM	CÓDIGO	DISCRIMINAÇÃO	TODAS
01	95020204	Corpo do agitador hidráulico Nº 02	01
02	95020211	Junta chata de 1.1/4" BSP	01
03	95020209	Porca de fixação de 1.1/4" BSP	01
04	95020207	Porca de fixação do injetor	01
05	95020212	Injetor do agitador	01
06	21030215	Anél o'ring nº 10	02
07	19287000	Mangueira de 1/2" x 600	01
08	19163300	Distribuidor tipo T de 1/2"	01
09	29040104	Abraçadeira B19	02
10	13006700	Porca da garra de 1/2" BSP	01
11	19008800	Junta plástica de 1/2"	01
12	13006300	Garra de 1/2"	02
13	95020202	Agitador hidráulico	01

REGULADOR DE PRESSÃO 3PH 45/100 (17317600)

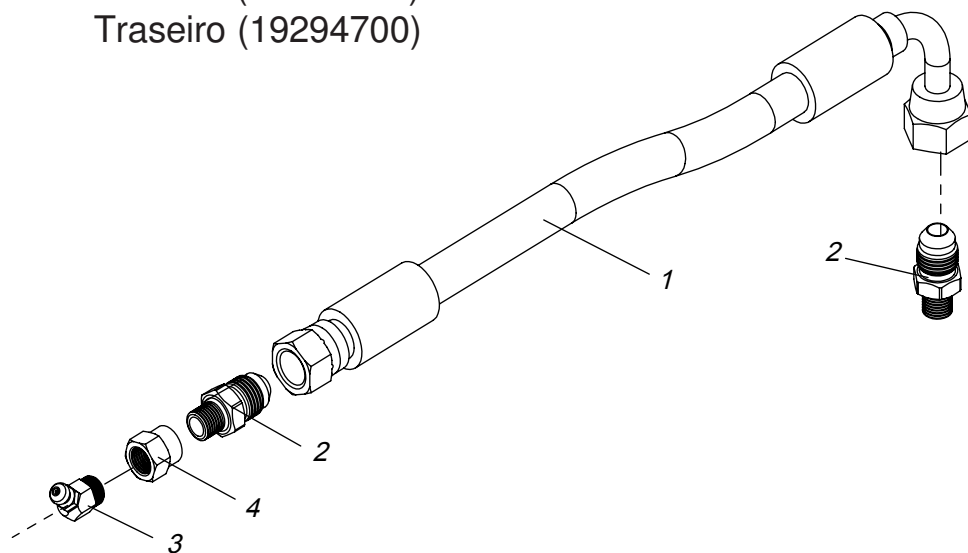


ITENS	CÓDIGO	DISCRIMINAÇÃO	TODAS
01	13049100	Base do regulador de alta nº 5 (3/4" x 3/4")	01
02	21030813	Anél o'ring nº 55 (2-130 viton)	01
03	19122400	Base da agulha	01
04	20061506	Parafuso allen com cabeça de M6 x 30 mm (inox)	01
05	19271700	Agulha do regulador	01
06	21030904	Gaxeta do regulador	01
07	11052600	Guia da gaxeta do regulador	01
08	13073900	Êmbolo do regulador de pressão	01
09	29010268	Mola nº 68	01
10	13073700	Haste do regulador	01
11	11049800	Capa do regulador de pressão	01
12	19271600	Porca de fixação da capa	01
13	11050100	Trava do regulador speed jet	01
14	11049900	Manopla do regulador do by-pass	01
15	20090006	Porca sextavada de 3/8" NC	01
16	13048600	Contra porca de 3/4" BSP (latão)	01
17	17087600	Torneira do manômetro	01
18	11021200	Junta de vedação do manômetro	01
19	28010101	Manômetro 800 lbs rosca de 1/4" BSP	01
20	95040168	Garra de 1" (Arag 105425).....	01
21	13073800	Base de apoio da mola reg.	01
22	19316200	Êmbolo de vedação do regulador	01
23	95040161	Porca da Garra 1" BSP (Arag 2002040).....	01

MANGUEIRA DE LUBRIFICAÇÃO DO MANCAL

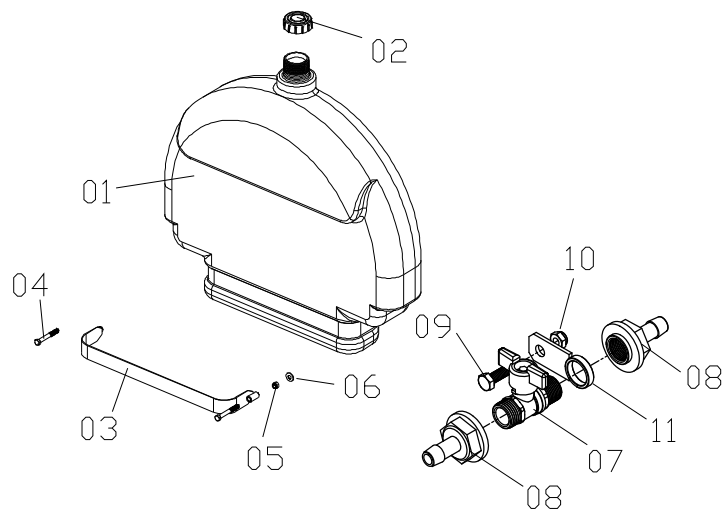
Dianteiro (19294600)

Traseiro (19294700)



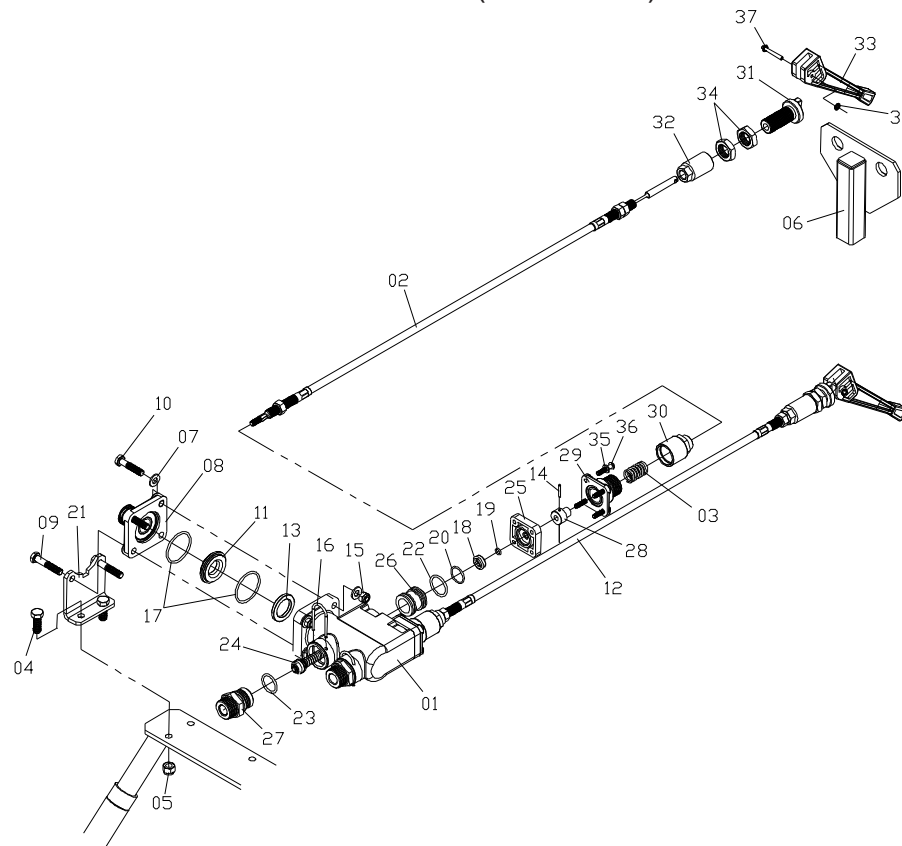
ITEM	CÓDIGO	DISCRIMINAÇÃO	TODAS
01	19272100	Mangueira 1TA-4x600 term.1/4\"BSP 90g/reto.....	01
01A	19272000	Mangueira 1TA-4x600 term.1/4\"BSP 90g/	01
02	13065000	Niple de 1/8\"x1/4\" BSP com Jic 37	02
03	23010202	Alimite curvo 45°1/8\" gas	01
04	13071500	União reta de 1/8\"BSP.....	01

RESERVATORIO DE AGUA LIMPA 60L.(17427400)



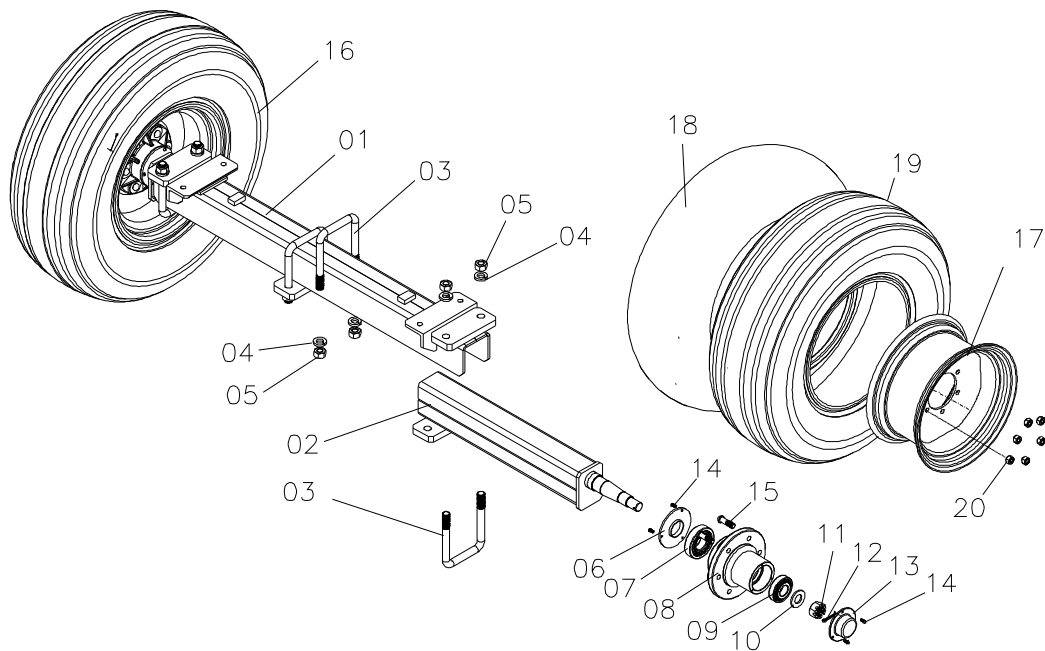
01	11040100	Reservatório de água limpa	01
02	29150401	Tampa do reservatório	01
03	17229900	Cinta do reservatório de água limpa	01
04	20100212	Parafuso sextavado de 3/8\" x 3\" RI-NC	02
05	20140112	Arruela lisa de 3/8\" - media	02
06	20100205	Porca parlock 3/8\" NC	02
07	95020231	Valvula do filtro (Arag-006821).....	01
08	11032000	Garra do lavador de embalagem	02
09	20020105	Parafuso sext. 5/16\" x 1\"	01
10	20100204	Porca parlock de 5/16\" RI-NC	01
11	19303300	Suporte da torneira para água limpa	01

COMANDO A CABO (17292700)



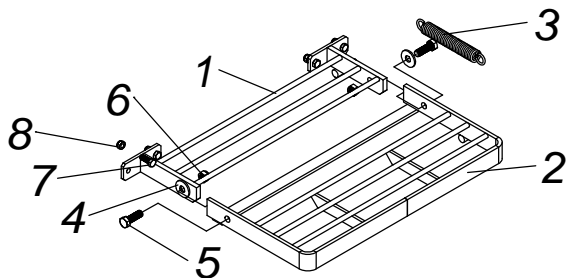
ITEM	CÓDIGO	DISCRIMINAÇÃO	TODAS
01	19366400	Corpo distribuidor 2vias-cabo	01
02	29101114	Cabo para comando 2500-25.....	02
03	29010289	Mola nº 89 montada	02
04	20020205	Parafuso sextavado de 3/8" x 1" NC	02
05	20100205	Porca sextavada parlock de 3/8" NC	02
06	19250500	Suporte do comando a cabo 2 vias	01
07	20140211	Arruela MB DIN 125A	06
08	11022100	Flange de saída comando	01
09	20010108	Parafuso sextavado de 5/16" x 1.3/4" MR-NC	02
10	20020107	Parafuso sextavado de 5/16" x 1.1/2" MR-NC	02
11	11045700	Sede de vedação do distribuidor	01
12	17251700	Conjunto do cabo do comando	02
13	11032200	Apoio da sede de vedação	01
14	16020800	Pino de aço inox 03 x 18	02
15	20100204	Porca sextavada parlock de 5/16" NC	03
16	95020711	Grampo curto	02
17	21030812	Anél o'ring nº 54	02
18	21030901	Gaxeta 2003-L	02
19	21030807	Anél o'ring nº 49	02
20	21030809	Anél o'ring nº 51	02
21	15075400	Suporte do comando master	01
22	21030119	Anél o'ring nº 56	04
23	21030811	Anél o'ring nº 53	02
24	17251800	Núcleo de vedação do distribuidor a cabo	02
25	11033500	Tampa do êmbolo do comando master	02
26	13058800	Êmbolo de vedação	02
27	13058700	Niple de saída do comando master	02
28	13070900	Base da mola	02
29	11044400	Base do estojo do cabo	02
30	19250400	Protetor da mola do cabo	02
31	19250300	Base da alavanca do comando a cabo	02
32	19250200	Tensor do cabo	02
33	11044000	Alavanca do comando a cabo	02
34	20090111	Contra porca sextavada de 3/4" NF	04
35	20140208	Arruela lisa M5-DIM 125	08
36	20080413	Parafuso fenda cabeça redonda de 3/16" x 1"	08
37	20330404	Parafuso Sext. m4 x 30-Inox	02
38	20100602	Porca Parlock sext.4mm-Inox	02

**RODEIRO REGULÁVEL (17282000)
EXCLUSIVO NOS MODELOS CA**



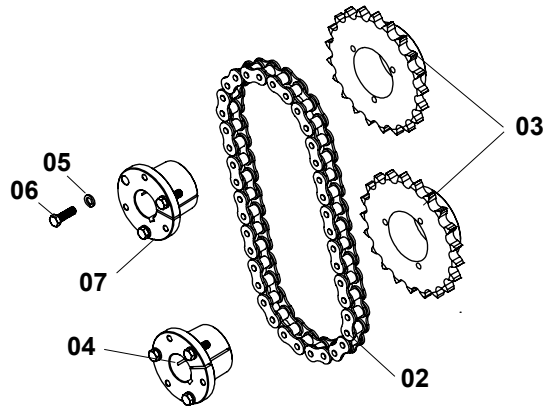
ITEM	CÓDIGO	DISCRIMINAÇÃO	TODAS
01	17281900	Capa do eixo KO 2000 regulável	01
02	17531900	Semi eixo regulável KO2000 E-60.....	02
03	19249500	Grampo do rodeiro KO2000 regulável	04
04	20150117	Arruela de pressão 3/4"	08
05	20100207	Porca sextavada de 3/4" NC	08
06	11032800	Retentor de vedação	01
07	21010909	Rolamento 30210	01
08	10003000	Cubo de roda	01
09	21010906	Rolamento 30207	01
10	20140116	Arruela lisa de 1"	01
11	20130112	Porca sextavada castelo 1" - NF 14F	01
12	20160504	Contra pino de 3/16" x 2"	01
13	15045600	Calota do cubo de roda KO 2000	01
14	20080405	Parafuso de fenda cab. redonda de 3/16" x 1/2"	06
15	20200607	Parafuso cravo 1/2" x 1.3/4" - NF 8.8	12
16	19295300	Roda 8.0LB 15" c/pneu 11L-15 e câmara de ar	02
17	29130108	Aro da roda 8.0LB 15" 06 furos (pneu11L15)	02
18	29120111	Câmara de ar 11L-15	02
19	29110111	Pneu 11L-15 (10 lonas)	02
20	20120105	Porca sextavada cônica de 1/2" NF	12

PLATAFORMA ARTICULAVEL KO A2000 (17422400)



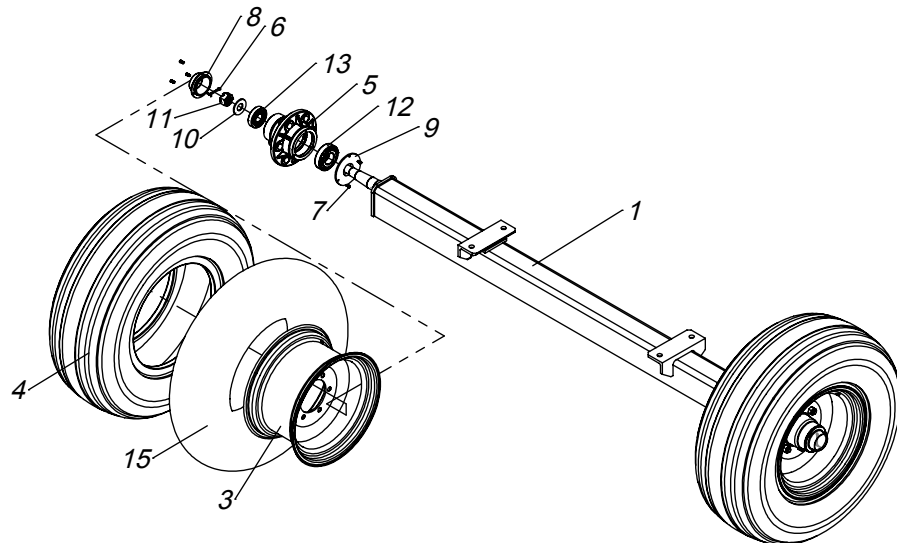
1	17422500	PARTE FIXA DA PLATAFORMA ARTICULÁVEL KO A2000	1
2	17422600	PARTE MOVEL DA PLATAFORMA ARTICULÁVEL KO A2000	1
3	29010177	MOLA NR. 77	1
4	20140114	ARRUELA LISA DE 1/2"	2
5	20020406	PARAFUSO SEXT. 1/2" x 1.1/2" RI-N	2
6	20100207	PORCA SEXT. PARLOCK 1/2" NC	2
7	20020204	PARAFUSO SEXTAVADO 3/8"x1"RI NC	4
8	20100205	PORCA SEXT.PARLOCK DE 3/8" Nc	4

TRANSMISSÃO DE CORRENTE



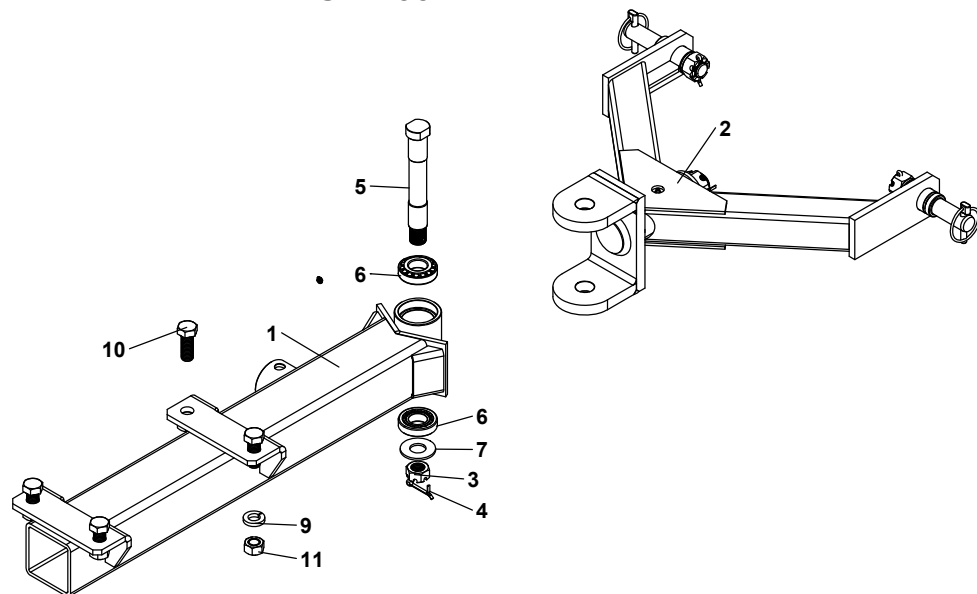
ITEM	CÓDIGO	DISCRIMINAÇÃO	TODAS
01	19429200	TRANSMISSÃO DE CORRENTE ASA-60 COROA 21-EIXO 40	1
02	19429300	CORRENTE RC 60R-914MM(39 ELOS) COM EMENDA	1
03	19412100	ENGRENAGEM S.23-Z PASSO 3/4" (USINADA)	2
04	10041500	BUCHA CONICA F.40	1
05	20150111	ARRUELA DE PRESSÃO 3/8"	6
06	20020205	PARAFUSO SEXTAVADO 3/8"x1.1/4"NC	6
07	10041300	BUCHA CONICA F.30	1

RODEIRO KO A2000-17198000 (PNEU 11L-15)



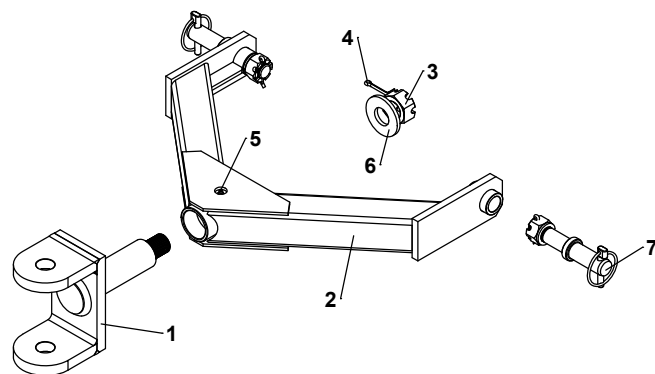
1	19164100	EIXO DO RODEIRO KO A2000(PNEU 11L-15)	1
2	20120105	PORCA CONICA DE 1/2"ÜN-F-CHAVE 7/8"	12
3	29130108	ARO DA RODA 8.0LBx15"- 06 FUROS(PNEU 11L-15)	2
4	29110111	PNEU 11L-15(10 LONAS)	2
5	10046700	CUBO DE RODA KO 2000/3000 EXPRESS (NODULAR)	2
6	20160504	CONTRA PINO 3/16" x 2"	2
7	20080405	PARAFUSO FENDA CAB. REDONDA 3/16"x1/2"	12
8	15045600	CALOTA (KO-1500/2000)	2
9	11012600	RETENTOR DE VEDACAO	2
10	20140121	ARRUELA LISA DE 1"	2
11	20130112	PORCA SEXT. CASTELO 1" NF 14 FIOS	2
12	21011107	ROLAMENTO 30308	2
13	21011105	ROLAMENTO 30306	2
14	20200607	PARAFUSO CRAVO 1/2"x1.3/4" NF (8.8)	12
15	29120111	CAMARA DE AR 11L-15	2

CAMBÃO ESTERÇANTE KO A1500/2000-COMPLETO
17311700



ITENS	CÓDIGO	DISCRIMINAÇÃO	TODAS
1	17311600	LONGARINA DO CAMBÃO ESTERÇANTE KO A1500/2000	1
2	17298100	CAMBÃO ESTERÇANTE PARA KO A1500	1
3	20130111	PORCA SEXT. CASTELO 7/8" NF	1
4	20160504	CONTRA PINO 3/16" x 2"	1
5	16023000	PINO DE 30x223 ARTICULAÇÃO DO ENGATE GIRATORIO	1
6	21010905	ROLAMENTO 30206	2
7	20140121	ARRUELA LISA DE 1"	1
8	23010101	ALIMITE RETO CURTO 1/4" NF	1
9	20150117	ARRUELA DE PRESSÃO DE 3/4"	4
10	20020705	PARAFUSO SEXT. 3/4" x 2" RI -NC	4
11	20090011	PORCA SEXTAVADA DE 3/4"NC	4

CAMBÃO ESTERÇANTE KO A2000
CÓDIGO 17298100



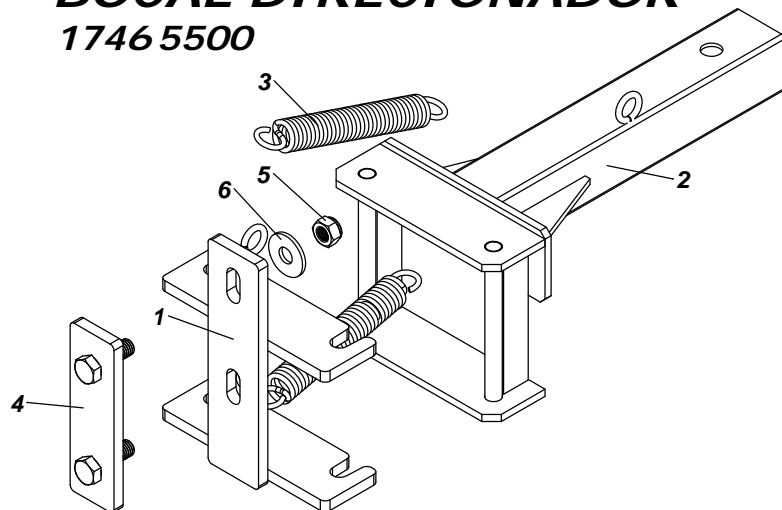
1	17293100	CORPO DO CAMBÃO ESTERÇANTE KO A1000/1500MG	1
2	17298200	CORPO DO CAMBÃO GIRATORIO KO A1500	1
3	20130114	PORCA SEXT. CASTELO 1.1/4" NF	1
4	20160504	CONTRA PINO 3/16" x 2"	1
5	23010101	ALIMITE RETO CURTO 1/4" NF	1
6	15424600	ARRUELA DO CAMBAO ESTERÇANTE	1
7	17545600	PINO DE ENGATE INF.CAT.2 R.LONGA(COMPLETO)	2

ADESIVOS KO A2000



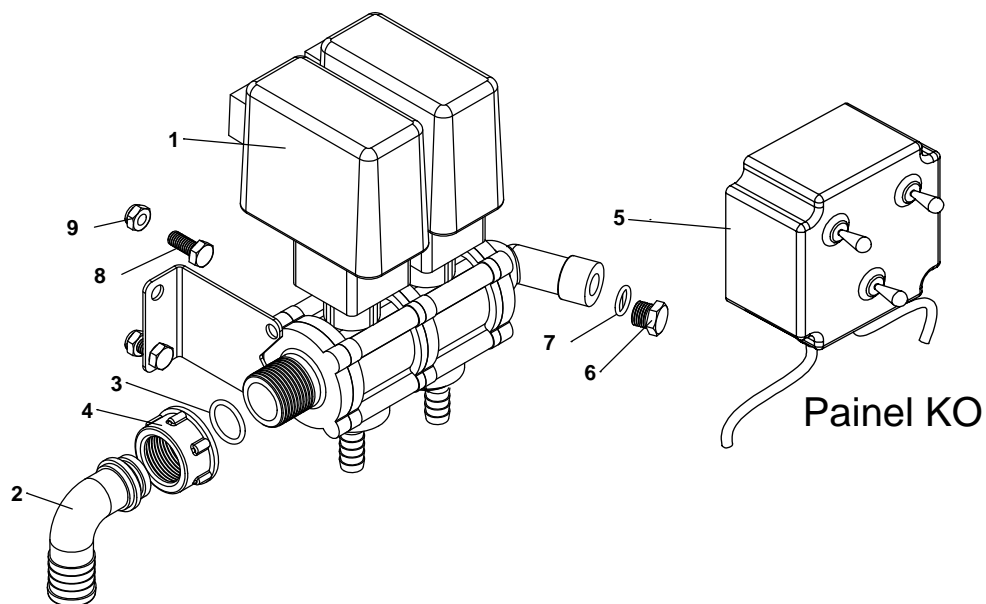
ITEM	CÓDIGO	DISCRIMINAÇÃO	TODAS
01	29050267	Decalque logotipo KO (250 mm)	02
02	29050294	Decalque conjunto 2000	01
03	29050296	Decalque controle de nível A2000 preta	01
04	29050204	Decalque limpe o filtro	01
05	29050202	Decalque troque o óleo	01
06	29050201	Decalque importante evite água suja	01
07	29050203	Decalque regulador de pressão	01

SUPORE DE ARTICULAÇÃO DO BOCAL DIRECIONADOR 17465500



ITENS	CÓDIGO	DISCRIMINAÇÃO	TODAS
1	17465600	SAPATA DO SUPORTE ARTICULADOR DO BOCAL	1
2	17465700	PÉ DO SUPORTE ARTICULADOR DO BOCAL	1
3	29010177	MOLA NR. 77	2
4	17467300	FIXADOR DO ARTICULADOR TC480-8S	1
5	20100207	PORCA SEXT. PARLOCK 1/2" NC	2
6	20140114	ARRUELA LISA DE 1/2"	2

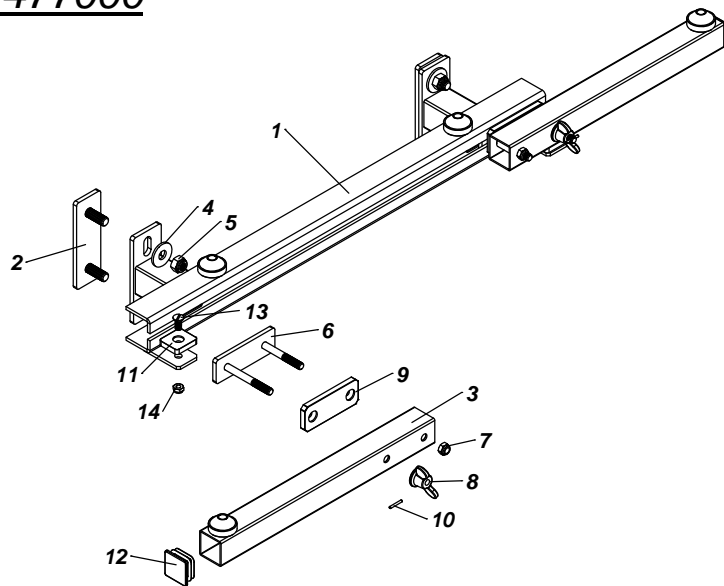
COMANDO ELETRICO 2VIAS S/RET.C/CURVA 1" 17452200



1	95030231	COMANDO ELETRICO 2 VIAS S/RET.(463CK001)	1
2	95040185	CURVA 90° DE 25(ARAG116425.25)	1
3	95040196	O'RING 2.62 x 20.24 x 25.48 EPDM(G10041.25)	1
4	95040197	CONEXAO TIPO PORCA G1(2002040.25)	1
5	17448700	PAINEL COMANDO ELETRICO KO 2VIAS	1
6	13060700	RESPIRO DE 1/4" BSP	1
7	21030632	ANEL O'RING NR-72 (6765)	1
8	20020103	PARAFUSO SEXT. 5/16"x3/4" RI-NC	4
9	20100204	PORCA SEXT.PARLOCK DE 5/16" NC	4

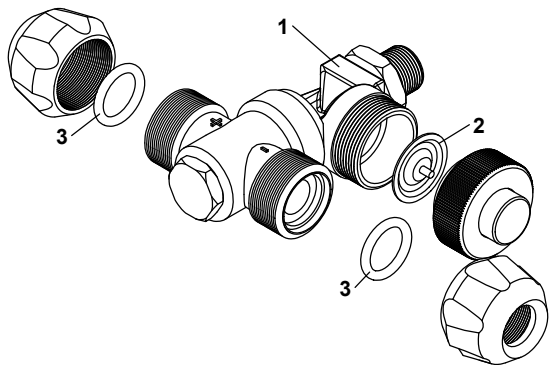
LANÇA TELESCOPICA TC480-8S

17477000



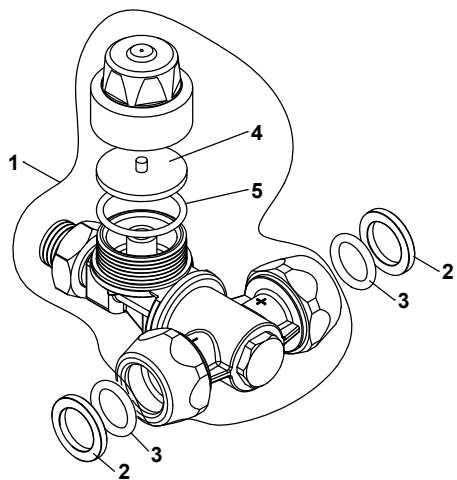
ITENS	CÓDIGO	DISCRIMINAÇÃO	TODAS
1	17476900	GUIA DE REGULAGEM DA LANÇA TELESCOPICA TC480-8S	1
2	17467300	FIXADOR DO ARTICULADOR TC480-8S	2
3	17477100	PONTA DA LANÇA TELESCOPICA TC480-8S	2
4	20140114	ARRUELA LISA DE 1/2"	4
5	20100207	PORCA SEXT. PARLOCK 1/2" NC	4
6	17477200	FIXADOR DA PONTA DA LANÇA TELESC.TC480-8S	2
7	20100205	PORCA SEXT.PARLOCK DE 3/8" NC	2
8	20260103	BORBOLETA DE LATÃO-3/8"NC	2
9	11040900	GUIA DO CORREDIO	2
10	20220311	PINO ELASTICO (PESADO) 0 3 x 22	2
11	11041900	APOIO DA LANCA IH12 HIDRAULICA	2
12	29031201	TAMPA P/TUBO QUADRADO DE 40	2
13	20280809	PARAFUSO FENDA CAB.CHATA 5/16"x3/4"NC	2
14	20100204	PORCA SEXT.PARLOCK DE 5/16" NC	2

BICO DUPLEX BSP 1/4M ARAG.005882A0C0E-ISO CÓD:95010528



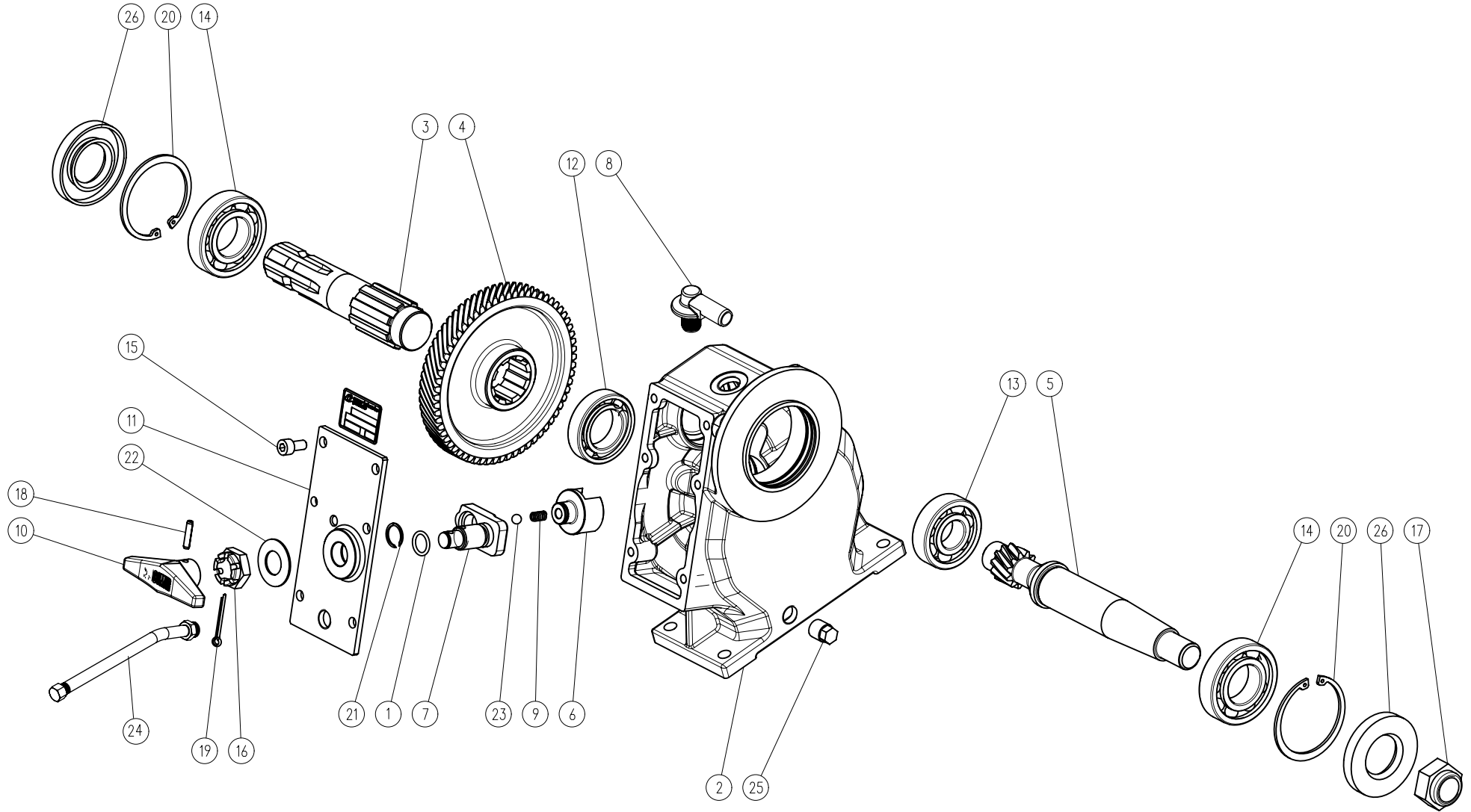
ITENS	CÓDIGO	DISCRIMINAÇÃO	TODAS
			QTD
1	95010520	CORPO DO BICO DUPLO ARAG(004382.020 G 1/4 M)	1
2	95010513	DIAFRAGMA DO BICO DUPLO ARAG(005880.036)	1
3	21030647	ANEL O'RING NR-70 (6-117)	2

BICO DUPLEX BSP 1/4"M-C/JUNTA E ANEL 72 CÓD: 17423900



1	95010528	BICO ARAG BSP 1/4M ARAG. 005842C. 900 ISO	1
2	19008800	JUNTA PLASTICA 1/2"	2
3	21030632	ANEL O'RING NR-72 (6765)	2
4	95410199	DIAFRAGMA DO BICO DUPLO BRAGLIA(300.1006.3)	1
5	21030809	ANEL O'RING NR-51 (2-019 VITON)	1

CAIXA DE TRANSMISSÃO 22CV MÃOZINHA 8S
CÓDIGO: 17556700



OLEO SAE 90 - 1,20L

ITENS	CÓDIGO	DISCRIMINAÇÃO	TODAS	ITENS	CÓDIGO	DISCRIMINAÇÃO	TODAS
1	22030307	ANEL O'RING OR-3062(COMER 8.7.6.00191)	1				
2	22030309	CORPO DA CAIXA 22CV(COMER 0.707.0505.00)	1				
3	22030310	EIXO DA CAIXA 1"3/8 Z6(COMER 0.707.2002.00)	1				
4	22030311	COROA COMER Z64-M2.25(0.707.5120.00)	1				
5	22030312	PINHÃO COMER Z11 M2.25(0.707.6388.00)	1				
6	22030313	SAPATA DESLIZANTE(COMER 0.707.7014.00)	1				
7	22030314	ALAVANCA DO DESTRAVE(COMER 0.707.7018.00)	1				
8	11054300	ADAPTADOR DO VISOR DE OLEO	1				
9	22030295	MOLA DO DESTRAVE(COMER 0.721.7101.00)	1				
10	22030299	ALAVANCA DO DESTRAVE(COMER 1.721.7002.00)	1				
11	22030316	TAMPA DA CAIXA 22CV(COMER 2.707.1304.00)	1				
12	21011850	ROLAMENTO 6007-2RS1	1				
13	21011865	ROLAMENTO 6305-NSK	1				
14	21010108	ROLAMENTO 6207-2RS(NSK)	2				
15	20330515	PARAFUSO SEXT. M 8 x 14 RI 8.8	6				
16	20130116	PORCA SEXT. CASTELO M 20x1,5	1				
17	20100614	PORCA PARLOCK M 24 x 2	1				
18	20381139	PINO ELASTICO (PESADO) 0 5 x 24	1				
19	20160503	CONTRA PINO 3/16" x 1.1/2"	1				
20	20230160	ANEL ELASTICO 502072	2				
21	20381140	ANEL ELASTICO 501018	1				
22	22030302	MOLA PRATO DE 40x20.4x1,5(COMER 8.5.5.01316)	1				
23	21100014	ESFERA 0 5/16"	1				
24	17549200	PROLONGADOR DO VISOR DE OLEO	1				
25	22030304	PLUG DE 3/8"GAS(COMER 8.6.5.00006)	1				
26	22030305	RETENTOR 35x72x10(COMER 8.7.3.00055)	2				