

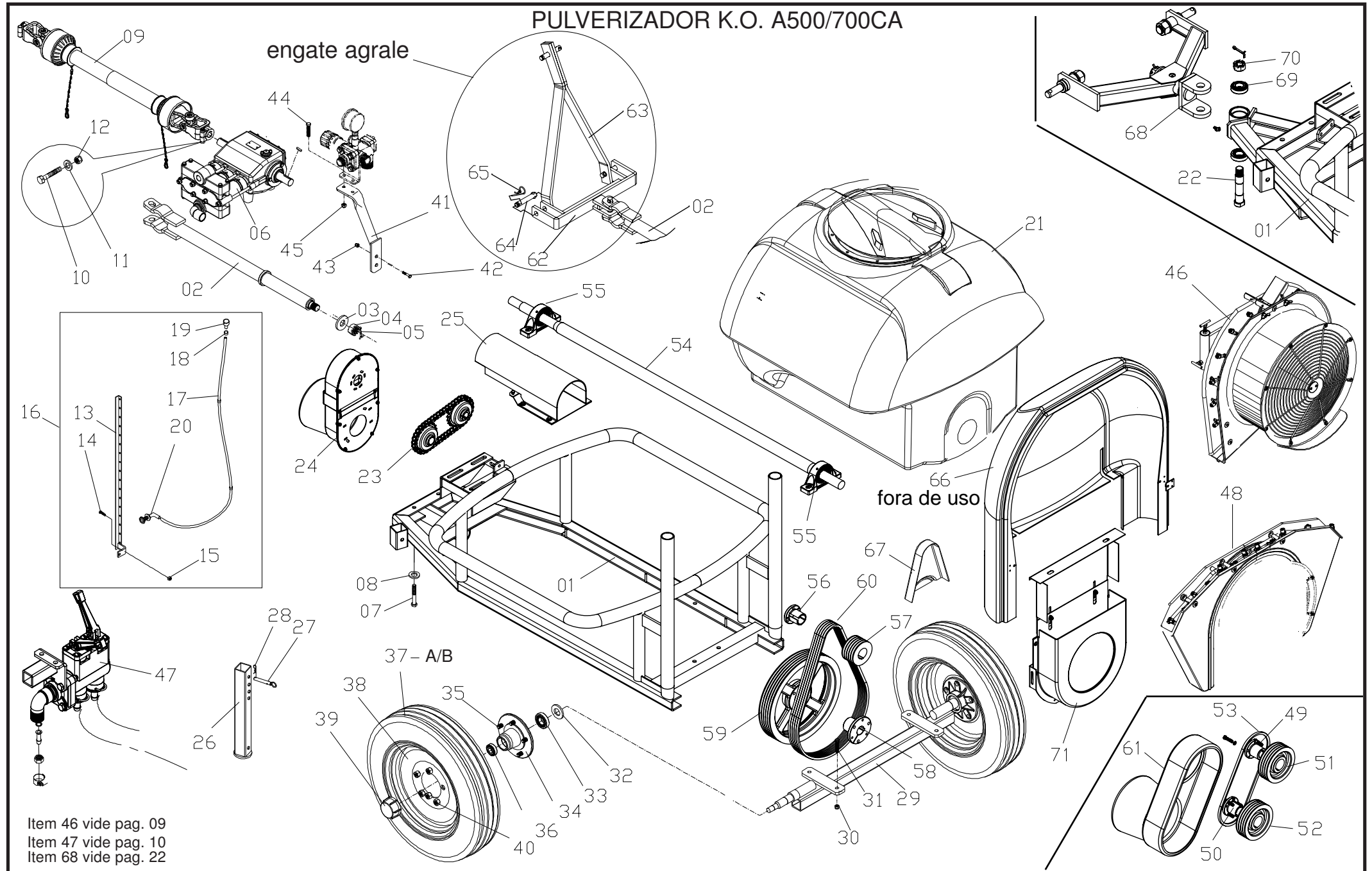
# PULVERIZADOR KO A500 - 700 CA

## ÍNDICE

DISCRIMINAÇÃO DO PRODUTO	PÁGINA	DISCRIMINAÇÃO DO PRODUTO	PÁGINA
Adesivos .....	23	Sistemas hidro pulverizador 500CA .....	04
Lista de peças .....	23	Lista de peças .....	05
Agitador hidraulico nº 1 .....	18	Turbo TA 560 CA .....	12
Lista de peças .....	18	Lista de peças .....	13
Bico dirigivel .....	19	Turbo TA 730 CA .....	14
Lista de peças .....	19	Lista de peças .....	15
Bomba KO 3PH 45-65 (Cab. Rubia) .....	06	Volute TA560-730 .....	07
Lista de peças .....	06	Lista de peças .....	07
Comando de 1 via .....	10	Volute Lateral TA-730.....	08
Lista de peças .....	11	Lista de peças .....	08
Conj Distribuidor 2Vias Simples.....	16		
Lista de peças .....	16		
Distribuidor 2Vias Simples .....	09		
Lista de peças .....	09		
Enrolador de mangueira C-2 .....	20		
Lista de peças .....	20		
Filtro de sucção .....	18		
Lista de peças .....	18		
Pistola PH-3 .....	21		
Lista de peças .....	21		
Pulverizador A500-700 CA.....	02		
Lista de peças .....	03		
Reabastecedor bomba KO 3PH 45.....	17		
Lista de peças .....	17		
Reservatorio de agua limpa .....	22		
Lista de peças .....	22		

CATÁLOGO PEÇAS  
CÓDIGO - 19351100  
REV.:2 DATA 07/2014

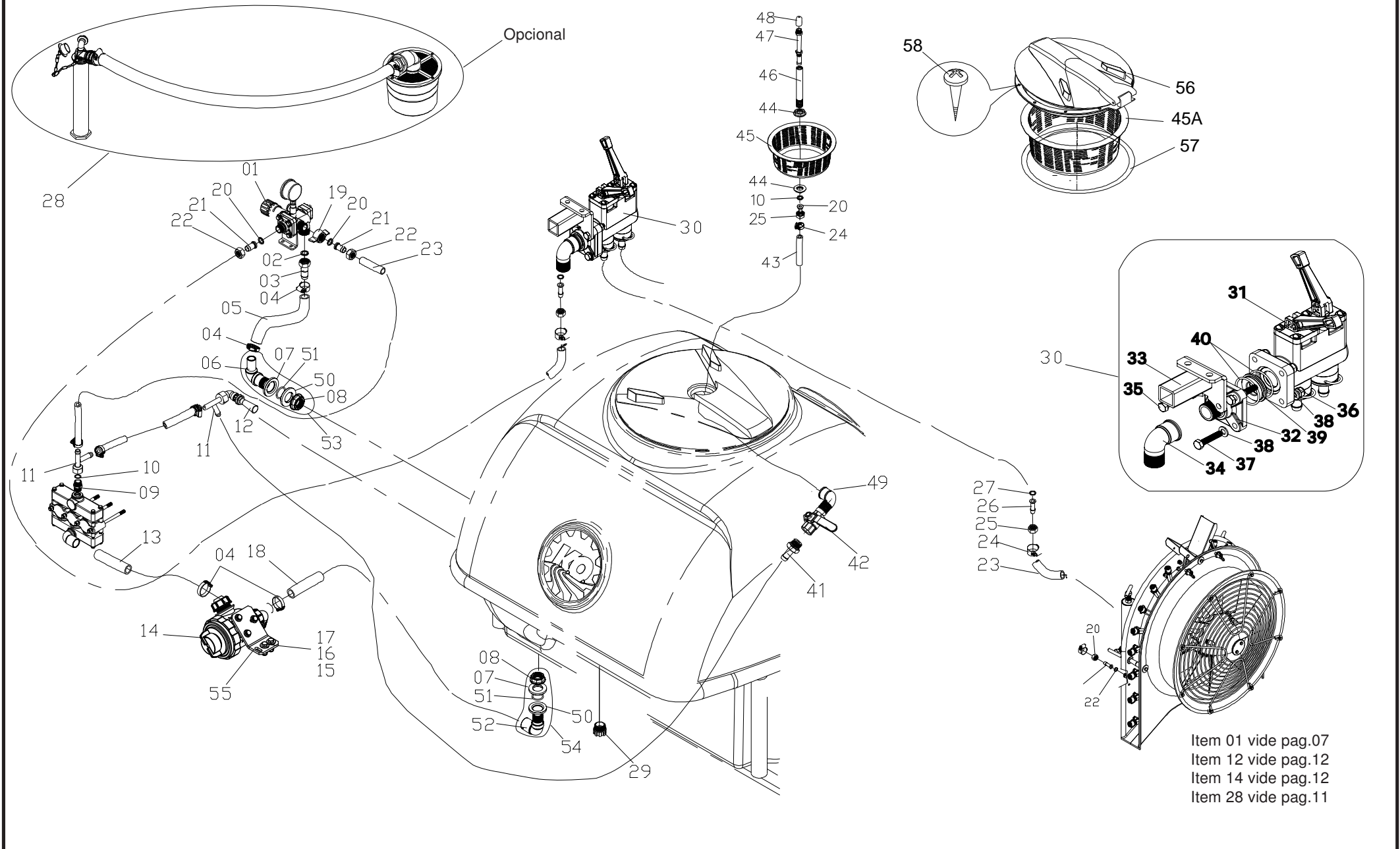
A KO se reserva o direito de introduzir modificações em seus equipamentos e acessório sem prévio aviso.



Item 46 vide pag. 09  
 Item 47 vide pag. 10  
 Item 68 vide pag. 22

ITEM	CÓDIGO	DISCRIMINAÇÃO	TODAS	ITEM	CÓDIGO	DISCRIMINAÇÃO	TA560	TA730	TA560/730	TODAS
01	17178300	Chassi KO A500 TA560-CA/MU-traseira (590mm).....	01	36	21010903	Rolamento 30204 .....				02
	17178400	Chassi KO A500 TA730 CA -traseira (750mm) .....	01	37	29110122	Camara de ar 400x15 .....				02
	17179100	Chassi KO A500 TA730 MU -traseira (640mm) .....	01	37A	29110103	Pneu 5.60 - 15 - 79P .....				02
	17294300	Chassi KO A500 TA560 CA/MU Cambão esterçante-traseira(590mm)	01	37B	29110122	Pneu 400 - 15 - 4 Lonas .....				02
	17586600	Chassi KO A500 TA730 CA Cambão esterçante-traseira(750mm)	01	38	29130106	Aro da Roda 1.5".....				02
01	17323700	Chassi KO A700 TA560 CA/MU-traseira(590mm) .....	01	39	11018100	Calota do cubo .....				02
	17178500	Chassi KO A700 TA730 CA/MU-traseira(640mm) .....	01	40	20120105	Porca cônica de 1/2" UNF .....				05
	17406500	Chassi KO A700 TA560 CA/MU-Cambão esterçante-traseira(590mm)	01	41	19254900	Suporte do comando .....				01
	17323700	Chassi KO A700 TA730 CA/MU Cambão esterçante-traseira(640mm)	01	42	20020204	Parafuso sextavado de 3/8" x 1" RI - NC .....				02
	02	17143000	Engate giratório .....	01	43	20100205	Porca parlock de 3/8" .....			
03	15064600	Arruela lisa especial 1" x 60 mm .....	01	44	20020105	Parafuso sextavado de 5/16" x 1" .....				02
04	20130112	Porca sextavada castelo de 1" NF .....	01	45	20100204	Porca parlock de 5/16" .....				04
05	20160504	Contra pino de 3/16" x 2" .....	01	46	17271200	Turbo TA560 Cpl. ....	0	0		
06	17253600	Bomba KO 3PH 45 C. Rubia .....	01	46	17336400	Turbo TA730 Cpl. ....	0	0		
06A	17253700	Bomba KO 3PH 65 C. Rubia .....	01	47	17292000	Distribuidor 2Vias Simples .....				01
07	20020404	Parafuso sext. 1/2" x 1" RI - NC .....	04	48	17401300	Volute 560 cpl. ....	0	0		
08	20140114	Arruela lisa de 1/2" .....	04	48	17284700	Volute 730 cpl. ....	0	0		
09	21140102	Cardan KO -31 serie 1000 (CC1066/1P) .....	01			<b>Sistema de Transmissão Com Redutor A500/700</b>				
09A	21140103	Cardan KO -32 serie 2000 (CC1066/1P) .....	01	49	10041300	Bucha Cônica F.30.....	0	0		01
10	20361010	Parafuso sextavado M12 x 70 M.R. (8.8) .....	01	50	10041400	Bucha Cônica F.35 .....	0	0		01
11	20371010	Arruela de pressão M12 DIN 127-B .....	01	51	10046200	Polia 220 x 2-3V B.Cônica F.30.....	0	0		
12	20381010	Porca sextavada M12 .....	01	52	10051500	Polia 120 x 2-3V B.Cônica .....	0	0		
13	19206900	Escala do visor KO 500 L .....	01	53	22010311	Correia 3V-400 .....	0	0		02
13A	19315000	Escala do visor KO 700 L .....	01	54	14023400	Eixo de Trans. KO A500 .....				01
14	20020003	Parafuso sextavado de 1/4" x 3/4" RI - NC .....	02	54A	14023300	Eixo de Trans. KO A700 .....				01
15	20100203	Porca parlock de 1/4" NC .....	06	55	21050103	Conj.Ras-35 C/Ralamento GE35.....				02
16	19207000	Visor de nível KO 500 L .....	01			<b>Transmissão TA560-730 Com Redutor A500/700</b>				
16A	19119900	Visor de nível KO 700 L .....	01	56A	10048900	Bucha Cônica F.38 .....	0	0		
17	19153500	Mangueira cristal de 3/4".....	01	57	10049700	Polia 100 x 3-3V B.Cônica .....	0	0		
18	11051400	Abraçadeira do visor de nível 3/4".....	06	57A	10052000	Polia 100 x 5-3V B.Cônica .....	0	0		
19	11054400	Tampa do visor de nível 3/4".....	01	58A	10051400	Bucha Cônica F.35 .....	0	0		
20	19160100	Adaptador do visor 1/2" compl. ....	01	58B	10041400	Bucha Cônica F.35 .....	0	0		
21	17577200	Tanque KO A500 Tampa coador e dreno.....	01	59A	10049300	Polia 170 x 3-3V B.Cônica .....	0	0		
21A	17357700	Tanque KO A700 Tampa coador e dreno.....	01	59B	12016300	Polia 372 x 5-3V (B.Cônica).....	0	0		
22	16023200	Pino de 25x136 Articulação do Cambão A500/700 .....	01	60A	22010313	Correia 3V-450 .....	0	0		03
23	19412000	Transmissão de corrente coroa 23 eixo 35 .....	01	60B	22010316	Correia 3V-530 .....	0	0		03
24	19429400	Protetor de transmissão corrente KO A500 .....	01	60C	22010318	Correia 3V-600 .....	0	0		05
25	17401600	Protetor dianteiro do eixo de transmissão KO A500.....	01	61A	11041600	Protetor de Correia A500/700 Com Redutor				01
26	17207400	Macaco KO 500/700.....	01	62	17024000	Cabeçalho P/engate .....	0	0		01
27	17260500	Pino de trava do macaco.....	01	63	19131900	Adaptador P/engate .....	0	0		01
28	19135000	Contra pino de trava de 3/4" .....	01	64	16002100	Pino 3/4"x83.....	0	0		04
29	19170800	Eixo para KO 500 .....	01	65	19135000	Contra Pino 3/4".....	0	0		04
29A	19170900	Eixo para KO 700 .....	01	66	11033900	Carenagem para TA730/800.....	0	0		
30	20020406	Parafuso sextavado de 1/2" x 1.1/2" .....	04	67	11054100	Protetor da polia 280 .....	0	0		
31	20100207	Porca parlock de 1/2" .....	04	68	17323800	Cambão esterçante KO A500-700 .....	0	0		
32	11013100	Protetor do cubo .....	02	69	21010904	Rolamento 30205 .....	0	0		01
33	21010905	Rolamento 30206 .....	02	70	20130111	Porca Sext. Castelo 7/8"NF .....	0	0		02
34	19106500	Cubo de roda KO 500/700.....	02	71	17401700	Protetor da polia 332 5-3V KO A500/700-560CPL .....	0	0		01
35	20200607	Parafuso cravo de 1/2" x 1.1/2" NF (8.8) .....	05		17405400	Protetor da polia 332 5-3V KO A500/700-730CPL .....	0	0		

## SISTEMAS HIDRO KO A500/700CA

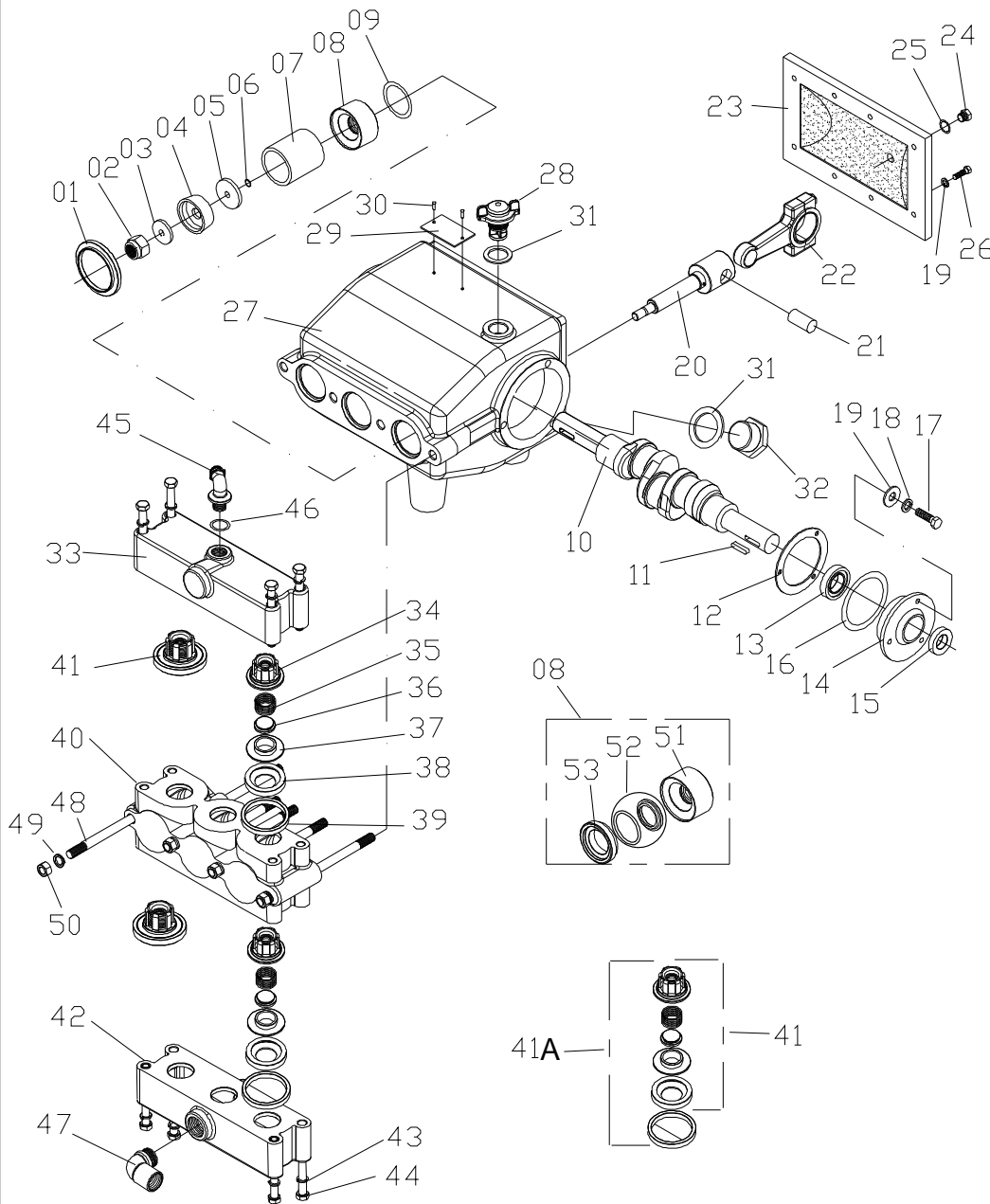


ITEM	CÓDIGO	DISCRIMINAÇÃO	TODAS	ITEM	CÓDIGO	DISCRIMINAÇÃO	TODAS
01	17213500	Comando de 1 via 3PH45 Sem By Pass .....	01	43	25014404	Mangueira de 1/2" uma trama (400 PSI) .....	01
02	19012500	Junta plástica de 1" .....	02	44	11013300	Flange de aperto de 1/2".....	02
03	13014400	Garra niple de 1" .....	02	45	19234200	Coador do lavador de embalagem A2000.....	01
04	29040112	Abraçadeira (B44) .....	04	46	95040117	Coador grande .....	01
05	19289600	Mangueira kanaflex 1.1/2" x 300 mm .....	01	47	11031800	Guia da haste móvel .....	01
06	11025500	Adaptador 90º de 1"x1" BSP.....	01	48	17186000	Haste móvel do lavador.....	01
07	11025400	Arruela de encosto da sucção de 1".....	02	49	11031900	Chuveiro do lavador de embalagem .....	01
08	95040126	Porca de 1" BSP Arag .....	02	50	13050100	Curva 90 macho de 1/2" BSP .....	01
09	13047300	Niple de 3/4" x 1/2" .....	01	51	11034000	Arruela da vedação da sucção de 1" .....	02
10	19008800	Junta plástica de 1/2" .....	01	52	21030218	Anel óring Nr.15 .....	02
11	19163300	Distribuidor tipo "T" de 1/2" .....	02	53	11034100	Adaptador 90º de 1"x1.1/2" BSP .....	01
12	19213900	Agitador nr.1 cpl .....	01	54	19178700	Adaptador da sucção 90º de 1"x1"BSP completo.....	01
13A	19289600	Mangueira kanaflex 1"x 300 mm KM-azul .....	01	55	19178800	Adaptador da sucção 90º de 1"x1.1/2"BSP completo.....	01
13	19290300	Mangueira kanaflex 1.1/2" x 200 mm KM-azul .....	01	56	15444700	Suporte do filtro de linha 150L .....	01
14	17540800	Filtro de sucção 120L cpl .....	01	57	95040102	Tampa D-450 Grande c/trava .....	01
15	20020206	Parafuso sextavado de 3/8" x 1.1/2" RI-NC .....	02	58	95410271	Tampa D-450 Grande c/rosca.....	01
16	20140112	Arruela de 3/8" .....	02		21030437	Anel o'ring nº 64 .....	01
17	20100205	Porca parlock 3/8" NC .....	02		20082052	Parafuso para plástico PN de 5,0 x 20 RI ZB .....	08
18A	19492300	Mangueira kanaflex 1.1/2" x 850 mm .....	01				
18	19290600	Mangueira kanaflex 1.1/2" x 750 mm .....	01				
19	13038700	Porca borboleta de 3/4" .....	01				
20	19008600	Junta plástica de 3/4" .....	02				
21	13011200	Garra de 3/4" .....	02				
22	13045000	Garra de 1/2" x 3/4" .....	02				
23	19285900	Mangueira de 1/2" x sansuy super 1/2" x 600 mm .....	02				
24	29040104	Abraçadeira B-19 .....	02				
25	13006700	Porca da garra de 1/2" BSP .....	02				
26	13006300	Garra de 1/2" .....	02				
27	19008800	Junta plástica de 1/2" .....	02				
28	17154000	Reabastecedor 3PH 45 completo .....	01				
29	19154700	Dreno de 2" .....	01				
30	17292000	Distribuidor 2 Vias Simples.....	01				
31	17292900	Conj. do Corpo Distribuidor 2 Vias Simples.....	01				
32	11022100	Flange de Saída Comando 1 Via.....	01				
33	19214000	Suporte P/Comando no Trator KO A500/700 .....	01				
34	29032604	Cotovelo Macho/Femea 3/4" Bsp Latão .....	01				
35	20010108	Parafuso Sex.5/16"x1.3/4" NC.....	02				
36	20100304	Porca Sex. Parlock 5/16" NC Inox.....	04				
37	20020107	Parafuso Sex.5/16"x1.3/4" NC.....	02				
38	20140111	Arruela Lisa 5/16".....	06				
39	11045700	Sede de Vedação do Distribuidor.....	01				
40	21030812	Anel O'Ring Nr 54 .....	02				
41	13014800	Garra niple de 1/2" BSP.....	01				
42	28020102	Válvula esférica de 1/2" BSP .....	01				

# Catálogo de Peças

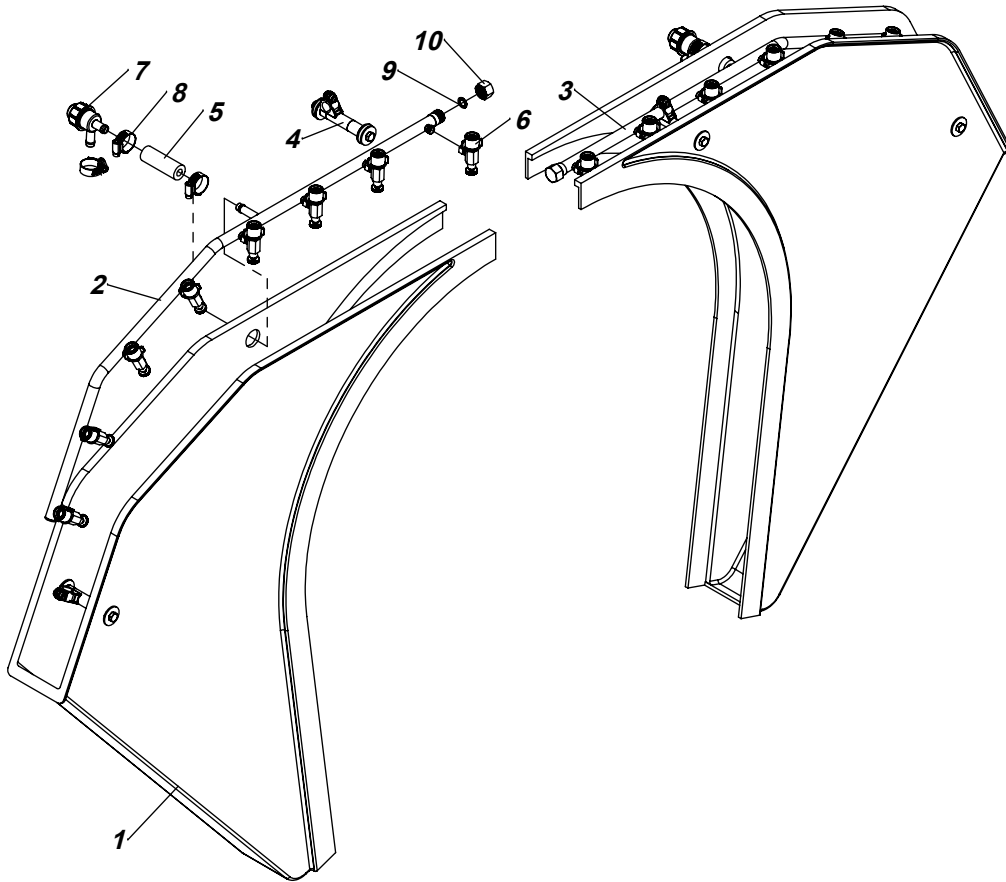
# K.O. A500-700CA-6

BOMBA KO 3PH - 45 C-RUBIA (17253600)-3PH 65 (17253700)



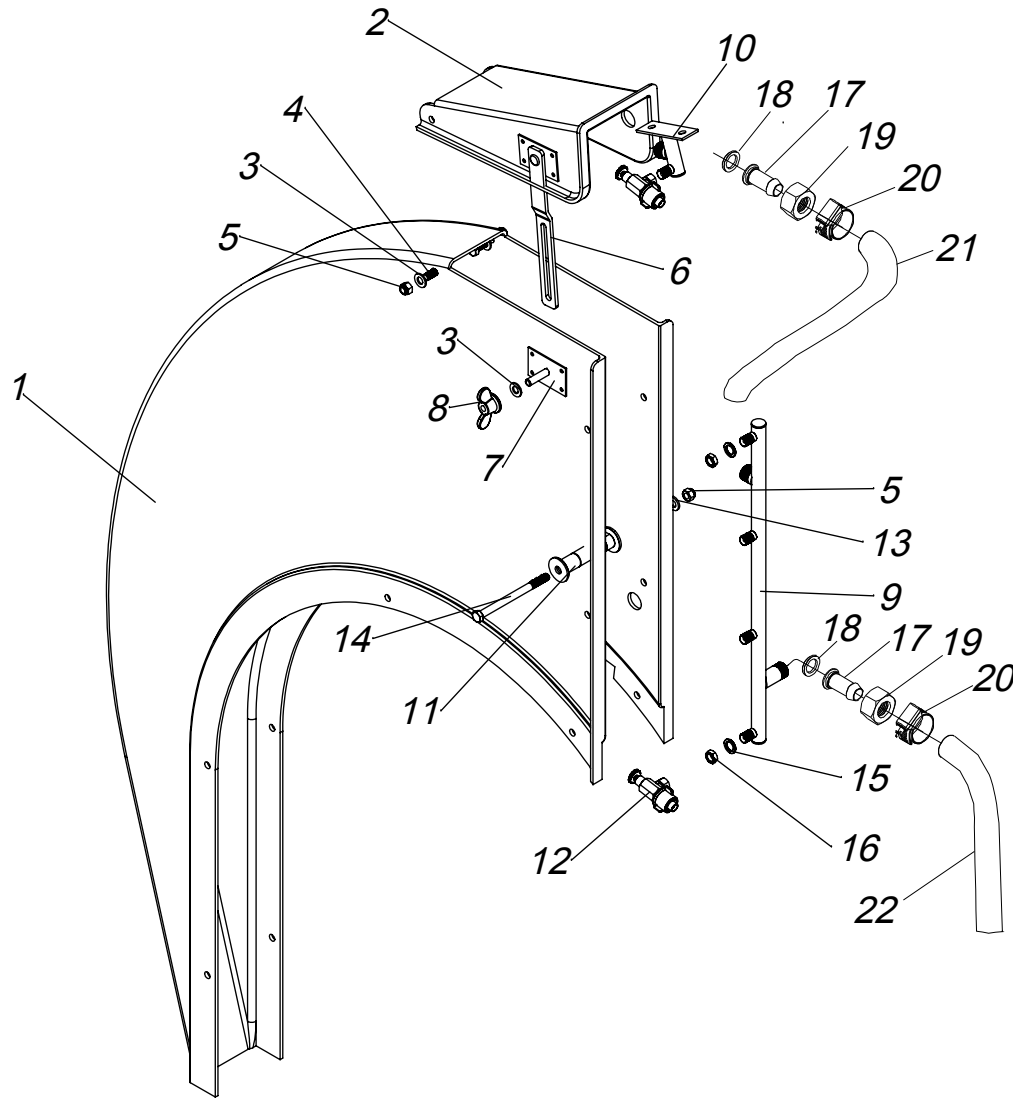
ITEM	CÓDIGO	20100306	Todos	3PH 45	3PH 65
01	11029500	Alojamento da camisa .....	03		
02	20100306	Contra-porca 7/16" NC .....	06		
03	13024000	Luva de encosto .....	03		
04	21090104	Reparo grafitado .....	03		
05	13024700	Base do reparo .....	03		
06	21030012	Anél o'ring nº 04 .....	03		
07	21130201	Camisa de cerâmica .....	03		
08	19161500	Alojamento da camisa .....	03		
09	21030224	Anél o'ring nº 12 .....	03		
10	10036400	Girabrequim 3PH 45 .....		01	
10	10031700	Girabrequim 3PH 65 .....			01
11	18000100	Chaveta 3/8" .....	02		
12	19001400	Junta da tampa lateral .....	02		
13	21010107	Rolamento 6206Z .....	02		
14	10031800	Tampa lateral .....	02		
15	21020212	Retentor NR 00131 BR .....	02		
16	21030146	Anél o'ring nº 29 .....	02		
17	20020105	Parafuso sextavado 5/16" x 1" .....	06		
18	20150110	Arruela de pressão 5/16" .....	06		
19	20140111	Arruela lisa 5/16" .....	06		
20	17106100	Pistão .....	03		
21	20170101	Pino da biela 1/2" x 35 .....	03		
22	17106200	Biela .....	03		
23	12000400	Tampa do carter - Injetado .....	01		
23	10050200	Tampa do carter - Ferro .....	01		
24	23020103	Visor de óleo .....	01		
25	19107000	Junta do visor .....	01		
26	20020103	Parafuso sextavado 5/16" x 3/4" .....	08		
27	10050900	Caixa da bomba .....	01		
28	19195200	Respiro da bomba .....	01		
29	29050101	Etiqueta de identificação .....	01		
30	20190601	Rebite de alumínio .....	02		
31	11044700	Junta do bujão de 1/2" BSP .....	01		
32	13040200	Bujão 1/2" .....	01		
33	10043400	Câmara de saída 3PH .....	01		
34	11030600	Câmara da válvula 3PH .....	06		
35	29010230	Mola Nº 30 .....	06		
36	15000500	Válvula 3PH .....	06		
37	19184300	Base da válvula 3PH .....	06		
38	11030500	Guarnição da válvula 3PH .....	06		
39	11030200	Alojamento câmara válvula 3PH .....	06		
40	10045300	Corpo do cabeçote 3PH .....	01		
41	17327800	Válvula cpl Nova .....	06		
41A	17175700	Válvula cpl Reposição 07/11 .....	06		
42	10043500	Câmara de sucção 3PH .....	01		
43	20150110	Arruela de pressão 5/16" .....	08		
44	20010111	Parafuso sextavado 5/16" .....	08		
45	11026800	Curva macho de 3/4" x 1/2" BSP .....	01		
46	21030217	Anél o'ring Nº 37 .....	01		
47	11019000	Curva 90º de 1" x 1.1/2" (3PH45-65-80) .....	01		
48	19189000	Prisioneiro 7/16" x 195 mm .....	03		
49	20150112	Arruela de pressão 7/16" .....	03		
50	20090007	Porca sextavada 7/16" .....	03		
51	11047600	Corpo do alojamento .....	03		
52	19526100	Retentor nº 01919 BRGO-C/anel .....	03		
53	11047500	Guia do alojamento .....	03		

VOLUTE-V Nº1-14B FA5M PARA TA730 (17256200)  
 VOLUTE-V Nº1-2M 16B FA5M PARA TA730(17284700)  
 VOLUTE-V Nº3-14B FA3M PARA TA560 (17273400)  
 VOLUTE-V Nº2-2,10 14B FA4M PARA TA560 (17273400)



ITENS	CÓDIGO	DISCRIMINAÇÃO	TA560	TODAS	TA560	TA730
1	11029700	CASCA DO VOLUTE-V NR3-FA3M TA560			2	
1A	11032900	CASCA DO VOLUTE-V NR1-FA5M TA730				2
1B	11032900	CASCA DO VOLUTE-V NR2-2,10 FA4M TA560			2	
2	19295700	SERPENTINA 16 B.LE TA730 VV-FA5M-2.00M S/BICO				1
2A	17356100	SERPENTINA 7 B.LE TA560 VV-FA3M-1.34M S/BICO			1	
2B	19231800	SERPENTINA 14 B.LE TA730 VV-FA5M-2.00M S/BICO				1
2C	17371300	SERPENTINA 7 B.LE TA560 VV-FA4M-2.10M S/BICO			1	
3	19295600	SERPENTINA 16 B.LD TA730 VV-FA5M-2.00M S/BICO				1
3A	19231700	SERPENTINA 14 B.LD TA730 VV-FA5M-2.00M S/BICO				1
3B	17356000	SERPENTINA 7 B.LD TA560 VV-FA3M-1,34M S/BICO			1	
3C	17371200	SERPENTINA 7 B.LD TA560 VV-FA4M-2,10M S/BICO			1	
4	19295800	ESPAÇADOR DA TA800CA-MTG				4
4A	19318000	ESPAÇADOR DA TA560 CPL				4
5	19343500	MANGUEIRA DE 1/2"DUPLA TRAMA(600PSI)-(0,080m)		2		
6	17303600	BICO DIRIGIVEL NR-1 SEM PONTA/PENEIRA				16
6A	17246300	BICO DIRIGIVEL SIMPLES CPL		14		
7	17290900	ANTIGOTEJO DE LINHA DE 1/2"		2		
8	29040106	ABRAÇADEIRA B-27		6		
9	19008800	JUNTA PLASTICA 1/2"		2		
10	13011400	TAMPÃO DE 1/2" BSP		2		

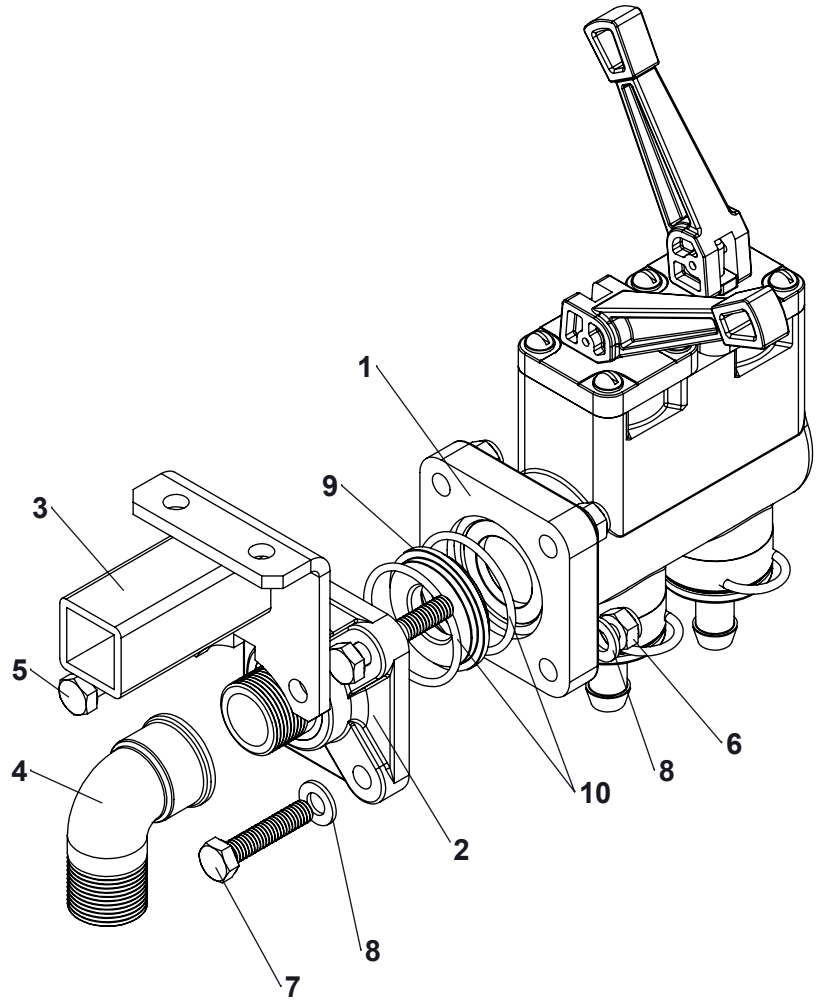
## VOLUTE-LATERAL TA 730 CA(17103600)



ITEM	CÓDIGO	DISCRIMINAÇÃO	TODAS
01	11057100	Casca do Volute Lateral da TA730 .....	01
02	11057700	Casca da Aba do Volute TA 730/800 .....	01
03	20140112	Arruela lisa 3/8" .....	06
04	20020204	Parafuso Sex. 3/8"x1" RI NC .....	04
05	20100205	Porca Parlock. 3/8" NC.....	04
06	17107800	Regulador de Altura do Volute .....	01
07	17107900	Guia da Trava do Reg. de Altura do Volute.....	01
08	20260103	Borboleta de 3/8" NC Latão .....	01
09	17278700	Serpentina Nr-1 do Volute Ta800.....	01
10	17278800	Serpentina Nr-2 do Volute Ta800.....	01
11	19171700	Espaçador do Volute Ta730 (Completo).....	01
12	17198400	Bico dirigível Nr 1 (completo) .....	05
13	20140212	Arruela lisa M10.....	01
14	20010220	Parafuso Sex. 3/8"x5" MR-NC.....	04
15	13001900	Arruela Lisa de 1/2" (PC-06) .....	02
16	13071400	Porca Sex. 1/4" BSP.....	02
17	13006300	Garra de 1/2".....	04
18	19008800	Junta Plástica de 1/2".....	04
19	13006700	Porca da garra de 1/2"BSP.....	04
20	29040104	Abraçadeira B19 .....	04
21	19286700	Mangueira de 1/2" Comum 0,40 .....	01
22	19287200	Mangueira de 1/2" Comum 1,00 .....	01

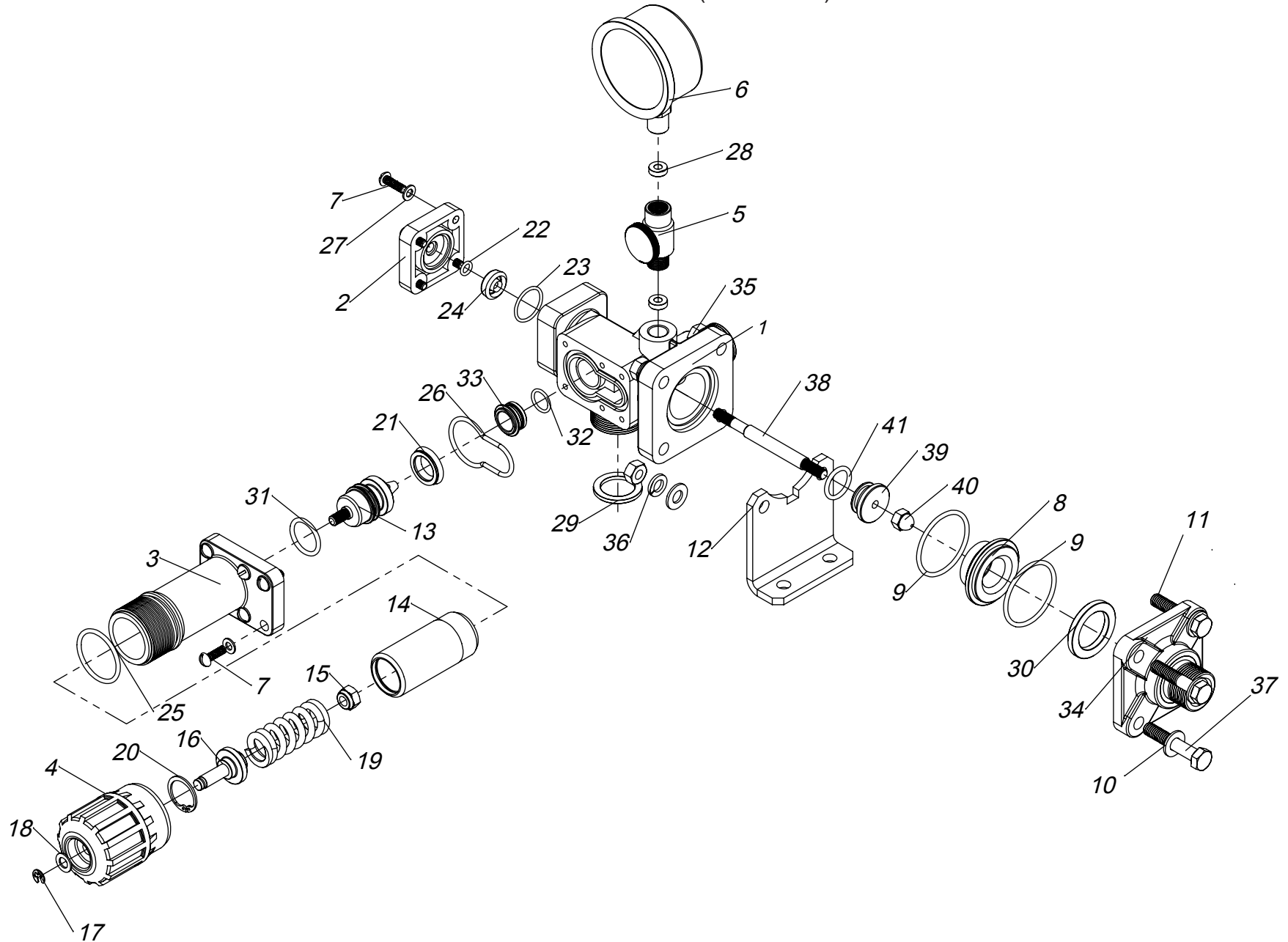


DISTRIBUIDOR 2 VIAS SIMPLES(17292000)



ITEM	CÓDIGO	DISCRIMINAÇÃO	TODAS
01	17292900	Conj. Corpo Distribuidor 2 Vias Simples .....	01
02	11022100	Flange de Saida Comando 1Via .....	01
03	19214000	Suporte P/Comando no Trator KOA500/1500 .....	01
04	29032604	Cotovelo Macho/Femea de 3/4"BSP Latão.....	01
05	20010108	Parafuso Sex. 5/16"x1.3/4" MR-NC .....	02
06	20100304	Porca Sex. Parlock 5/16" NC Inox .....	04
07	20020107	Parafuso Sex. 5/16"x1.1/2" RI-NC.....	02
08	20140111	Arruela Lisa 5/16".....	06
09	11045700	Sede de Vedação do Distribuidor Citrus .....	01
10	21030812	Anel O'ring Nr-54 .....	02

## COMANDO - 1 VIA 3PH45 (17213500)

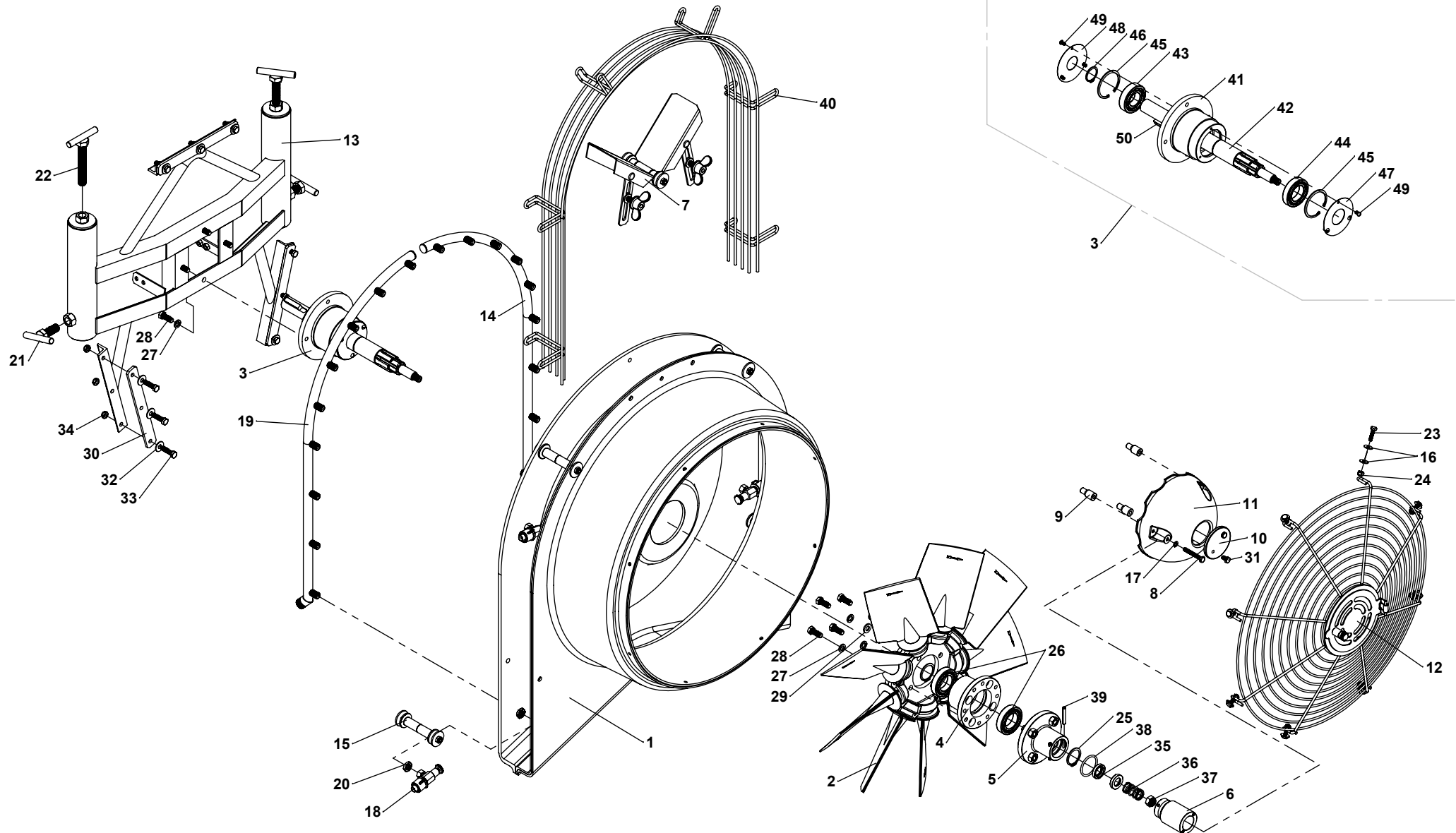


# Catálogo de Peças

K.O. A500-700CA - 11

ITEM	CÓDIGO	DISCRIMINAÇÃO	TODAS	ITEM	CÓDIGO	DISCRIMINAÇÃO	TODAS
01	11020100	Corpo de entrada do comando .....	01				
02	11033500	Tampa do Embolo Comando Mix .....	01				
03	11021100	Corpo de regulador .....	01				
04	11020900	Manopla do regulador de pressão .....	01				
05	17157000	Torneira do manômetro comando .....	01				
06	28010101	Monômetro de 1/4" BSP 800 libras .....	01				
07	20080407	Parafuso cab. redonda 3/16" x 5/8" NC .....	22				
08	11021300	Sede de vedação do alívio .....	01				
09	21030812	Anél o'ring nº 54 .....	02				
10	20140211	Arruela M8 - DIN 125A .....	09				
11	20250208	Parafuso sextavado 5/16" x 1.3/4" MR-NC (8.8) .....	02				
12	15074500	Suporte de fixação do comando .....	01				
13	19162300	Agulha de vedação comando b. pressão .....	01				
14	13058600	Corpo do estojo .....	01				
15	20100304	Porca sextavada parlock 5/16" NC INOX .....	01				
16	13058500	Haste do regulador de pressão .....	01				
17	20230406	Arruela de ret. DIN 6799 Ref. 111007-9 .....	05				
18	13058300	Arruela de latão 72 x 12.7 x 1 .....	04				
19	29010268	Mola nº 68 .....	01				
20	20230119	Anél elastico - furo de 24 502024 .....	01				
21	21030902	Gaxeta 2006-R .....	01				
22	21030807	Anél o'ring nº 49 .....	01				
23	21030809	Anél o'ring nº 51 .....	01				
24	21030901	Gaxeta 2003-R .....	01				
25	21030123	Anél o'ring nº 32 .....	01				
26	21030813	Anél o'ring nº 55 .....	01				
27	20140208	Arruela lisa M5 - DIN 125 .....	10				
28	11021200	Junta de vedação do manômetro .....	02				
29	19012500	Junta plástica de 1" .....	01				
30	11032200	Apoio da sede de vedação comando .....	01				
31	21030810	Anél o'ring nº 52 .....	01				
32	21030014	Anél o'ring nº 11 .....	01				
33	19161100	Base da agulha rebaixada comando .....	01				
34	11022100	Flange de saída comando 1 via .....	01				
35	20090005	Porca sextavada de 5/16" NC .....	04				
36	20150110	Arruela de pressão de 5/16" .....	04				
37	20010107	Parafuso sextavado 5/16" x 1.1/2" MR-NC .....	02				
38	19158000	Haste do nucleo de alívio .....	01				
39	13060300	Embolo do Comando .....	01				
40	20100503	Porca Calota 1/4" NC Latão .....	01				
41	21030114	Anel O'Ring Nr-03.....	01				
42	20100203	Porca Sext. Parlock de 1/4" NC.....	01				

## TURBO TA560 PARA KO500 CAÇULÃO CÓDIGO 17271200

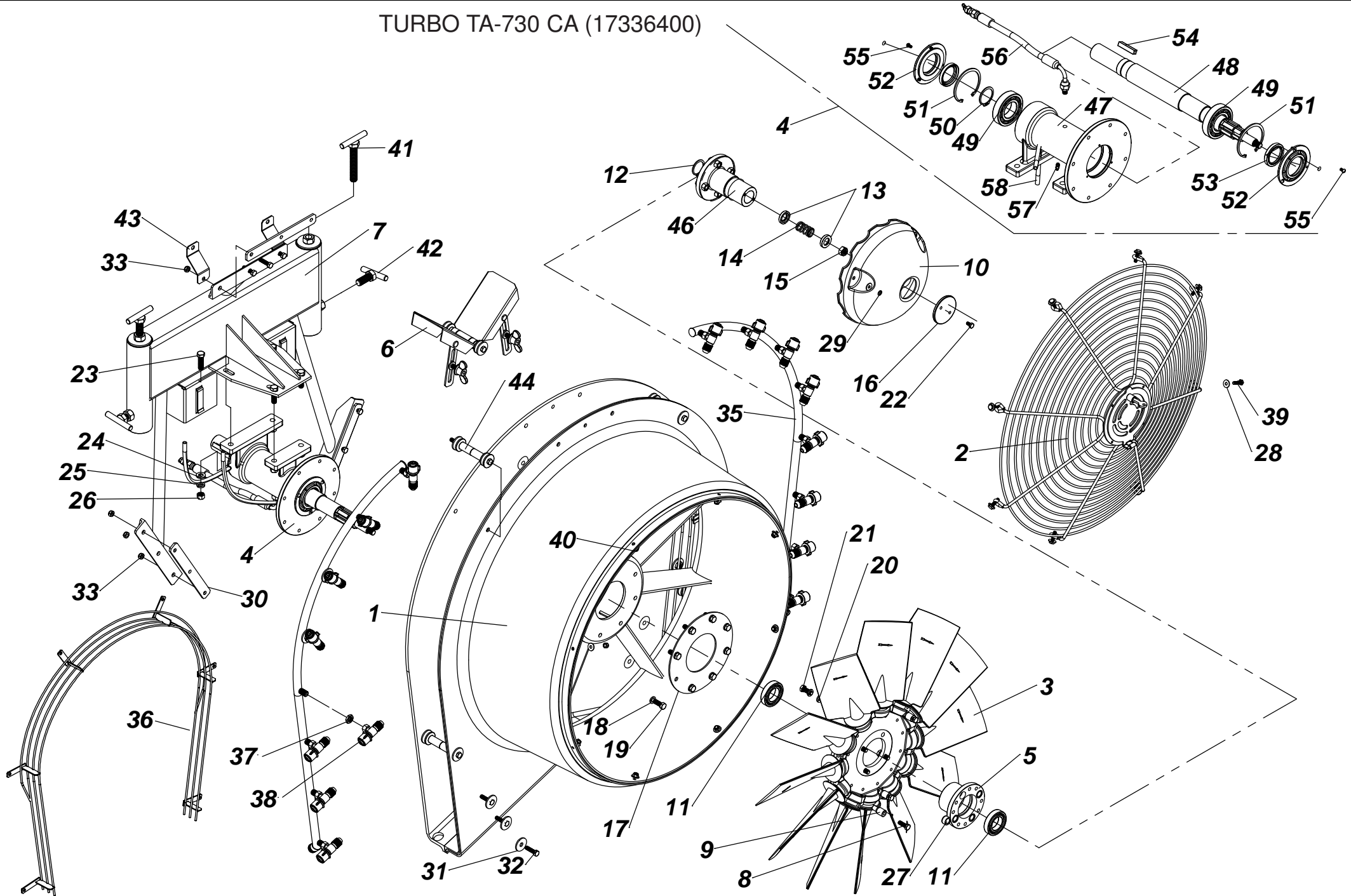


# Catálogo de Peças

K.O. A500-700CA - 13

ITENS	CÓDIGO	DISCRIMINAÇÃO	TODAS	ITENS	CÓDIGO	DISCRIMINAÇÃO	TODAS
1	17399700	CASCA DA TA560 MOD-14	1				
2	29330110	HELICE 0560/09-091/0040/PAG/AVG/MH	1				
3	17204800	MANCAL DA TA560 COMPACTA	1				
4	10042200	CUBO DA HELICE TA-730	1				
5	17173000	CUBO DO DESTRVE TA560/730	1				
6	17151300	MANIPULO DE DESTRAVE 730/840/900	1				
7	17399900	ABA REGULAVEL TA560-85	1				
8	20030209	PARAFUSO SEXT. 1/4" x 2"RI-NC(INOX)	3				
9	11042700	ESPACADOR DA CALOTA DE 12 PAS	3				
10	11018600	PUXADOR DO MANIPULO TA 560/730/900	1				
11	11075600	CALOTA DA HELICE DE 9 PAS (POLIETILENO)	1				
12	19428500	GRADE DE PROTEÇÃO DA TA560-MD14	1				
13	17204700	CHASSI DA TA560-COMPACTA/CAÇULÃO TURBO	1				
14	17287600	SERPENTINA L.DIR.TA560CA-MU SEM BICOS	1				
15	19171700	ESPACADOR TA 730 COMPLETO	4				
16	20140109	ARRUELA LISA DE 1/4"	19				
17	20150109	ARRUELA DE PRESSÃO DE 1/4"	3				
18	17198400	BICO DIRIGIVEL NR-1 (COMPLETO)	5				
19	17287700	SERPENTINA L.ESQ.TA560CA-MU SEM BICOS	1				
20	13071400	PORCA DE 1/4" BSP	6				
21	19005300	BORBOLETA 5/8x1.1/2"	2				
22	19005400	BORBOLETA DE 5/8"x4"	2				
23	22030205	PARAFUSO SEXT. 1/4" x 1" RI-NC - INOX	8				
24	20100303	PORCA SEXT. PARLOCK DE 1/4"-NC - INOX	8				
25	20230233	ANEL ELASTICO P/EIXO DE 35 NR-501035	2				
26	21011850	ROLAMENTO 6007 2RS1	2				
27	20150111	ARRUELA DE PRESSÃO 3/8"	8				
28	20020204	PARAFUSO SEXTAVADO 3/8"x1"RI NC	8				
29	20140212	ARRUELA LISA M10-DIN 125A	4				
30	19112200	COXIM INFERIOR TA730	3				
31	20020001	PARAFUSO SEXT. 1/4" x 1/2" R.I. N.C.	2				
32	20140111	ARRUELA LISA 5/16"	9				
33	20020106	PARAFUSO SEXT. 5/16" x 1.1/4"RI-NC	9				
34	20100204	PORCA SEXT.PARLOCK DE 5/16" NC	9				
35	13057800	ARRUELA GUIA DA MOLA NR.66	2				
36	29010266	MOLA NR. 66	1				
37	20100207	PORCA SEXT. PARLOCK 1/2" NC	1				
38	21030223	ANEL O'RING NR-48 (2223)	1				
39	20220614	PINO ELÁSTICO Ø6x40	2				
40	19428700	GRADE DE PROTEÇÃO DA SAIDA DE AR TA730/800	1				
41	10044600	CORPO DO MANCAL DA TA560-COMPACTA	1				
42	14021100	EIXO DO MANCAL TA 560 COMPACTA ROTACIONAL	1				
43	21011846	ROLAMENTO 6206-2RS1	1				
44	21011850	ROLAMENTO 6007 2RS1	1				
45	20230146	ANEL ELASTICO 502062	2				
46	20230228	ANEL ELASTICO 501030	1				
47	15090000	PROTETOR DO ROLAMENTO FURO Ø35mm	1				
48	15032500	PROTETOR DO ROLAMENTO FURO 30mm	1				
49	20080403	PARAFUSO FENDA CAB.REDONDA 3/16"x3/8"NC	6				
50	18000100	CHAVETA QUADRADA 3/8"x40	1				

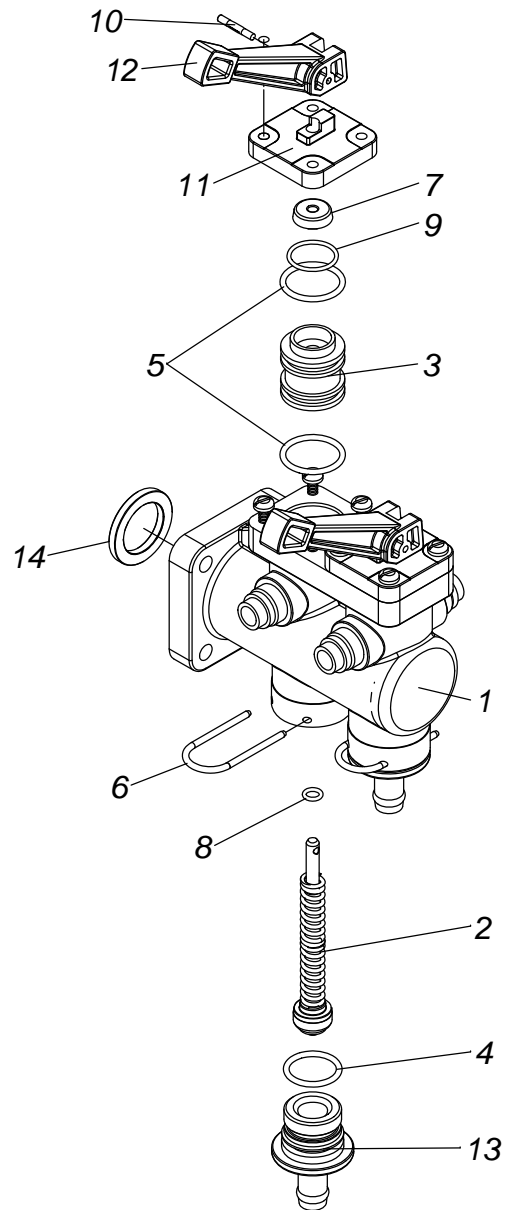
TURBO TA-730 CA (17336400)



ITENS	CÓDIGO	DISCRIMINAÇÃO	TODAS	ITENS	CÓDIGO	DISCRIMINAÇÃO	TODAS
1	17318900	CASCA DA TA730 MOD-11	1	57	13080800	GARRA DO DRENO DO MANCAL	2
2	19340900	GRADE DE PROTEÇÃO DA TA730 MOD11	1	58	19288700	MANGUEIRA DE 6x1,5 POLIVINIL(CRISTAL)-(0,60m)	2
3	29330109	HELICE 0715/12-121/0045/PAG/AVG/MH	1				
4	17211400	MANCAL DA TA730 MOD2004 C/DESTRAVE NA HÉLICE	1				
5	10042200	CUBO DA HELICE TA-730	1				
6	17261100	ABA REGULAVEL TA730-100	1				
7	17339900	CHASSI DA TA730/800 MOD2012	1				
8	20030209	PARAFUSO SEXT. 1/4" x 2"RI-NC(INOX)	3				
9	11042700	ESPACADOR DA CALOTA DE 12 PAS	3				
10	11042600	CALOTA DA HÉLICE DE 12 PAS (MOD-2005)	1				
11	21011850	ROLAMENTO 6007 2RS1	2				
12	20230233	ANEL ELASTICO P/EIXO DE 35 NR-501035	1				
13	13057800	ARRUELA GUIA DA MOLA NR.66	2				
14	29010266	MOLA NR. 66	1				
15	20100207	PORCA SEXT. PARLOCK 1/2" NC	1				
16	11018600	PUXADOR DO MANIPULO TA 560/730/900	1				
17	15000700	ARRUELA DA VENTOINHA (TA-730/840)	1				
18	20150111	ARRUELA DE PRESSÃO 3/8"	12				
19	20020204	PARAFUSO SEXTAVADO 3/8"x1"RI NC	8				
20	20140212	ARRUELA LISA M10-DIN 125A	4				
21	20340305	PARAFUSO SEXTAVADO 3/8"x1"RI NC (8.8)	4				
22	20020001	PARAFUSO SEXT. 1/4" x 1/2" R.I. N.C.	2				
23	20020307	PARAFUSO SEXT. 7/16" x 1.1/2" R.I. NC.	4				
24	20140113	ARRUELA LISA 7/16"	4				
25	20150112	ARRUELA DE PRESSÃO 7/16"	4				
26	20090007	PORCA SEXTAVADA 7/16" NC	4				
27	11018400	BUCHA DO CUBO DA HELICE TA560/730	4				
28	20140109	ARRUELA LISA DE 1/4"	19				
29	20150109	ARRUELA DE PRESSÃO DE 1/4"	3				
30	19112200	COXIM INFERIOR TA730	3				
31	19007200	ARRUELA ESPECIAL 3/8"	9				
32	20020106	PARAFUSO SEXT. 5/16" x 1.1/4"RI-NC	9				
33	20100204	PORCA SEXT.PARLOCK DE 5/16" NC	9				
34	17339800	SERPENTINA LADO ESQUERDO TA730/800	1				
35	17339700	SERPENTINA LADO DIREITO TA730/800	1				
36	19426100	GRADE DEPROTEÇÃO DA SAIDA TA730	1				
37	13071400	PORCA DE 1/4" BSP	6				
38	17246700	BICO DIRIGIVEL NR-2(COMPLETO)	16				
39	20030205	PARAFUSO SEXT. 1/4" x 1" RI-NC - INOX	8				
40	20100303	PORCA SEXT. PARLOCK DE 1/4"-NC - INOX	8				
41	19005400	BORBOLETA DE 5/8"x4"	2				
42	19005300	BORBOLETA 5/8x1.1/2"	2				
43	15289600	SUPORTE SUPERIOR DA CARENAGEM TRASEIRA TA730CA	2				
44	19171700	ESPACADOR TA 730 COMPLETO	4				
45	19426100	GRADE DE PROTEÇÃO DA SAIDA DE AR TA730	1				
46	17426900	DESTRAVE COMPLETO DA TA-730/800	1				
47	12011500	CORPO DO MANCAL DA TA-730/800 (200/400/2000)*	1				
48	14017300	EIXO ESTRIADO MANCAL 730-200L	1				
49	21010109	ROLAMENTO NSK 6208-DDU-C3	2				
50	20230238	ANEL ELASTICO 501040	1				
51	20230164	ANEL ELASTICO 502080	2				
52	11050800	TAMPA DO MANCAL TA900 ROLAMENTO 6208	2				
53	21020620	RETENTOR NR-01707BRG-NBR(CX.MULTIPL-SUPERIOR)	2				
54	18000300	CHAVETA 3/8" x 55 mm	1				
55	20080403	PARAFUSO FENDA CAB REDONDA 3/16"x3/8"NC	6				
56	19294700	MANGUEIRA LUBRIF.MANCAL TRASEIRO C/CONEXOES	1				

# CONJ. CORPO DISTRIBUIDOR 2 VIAS SIMPLES

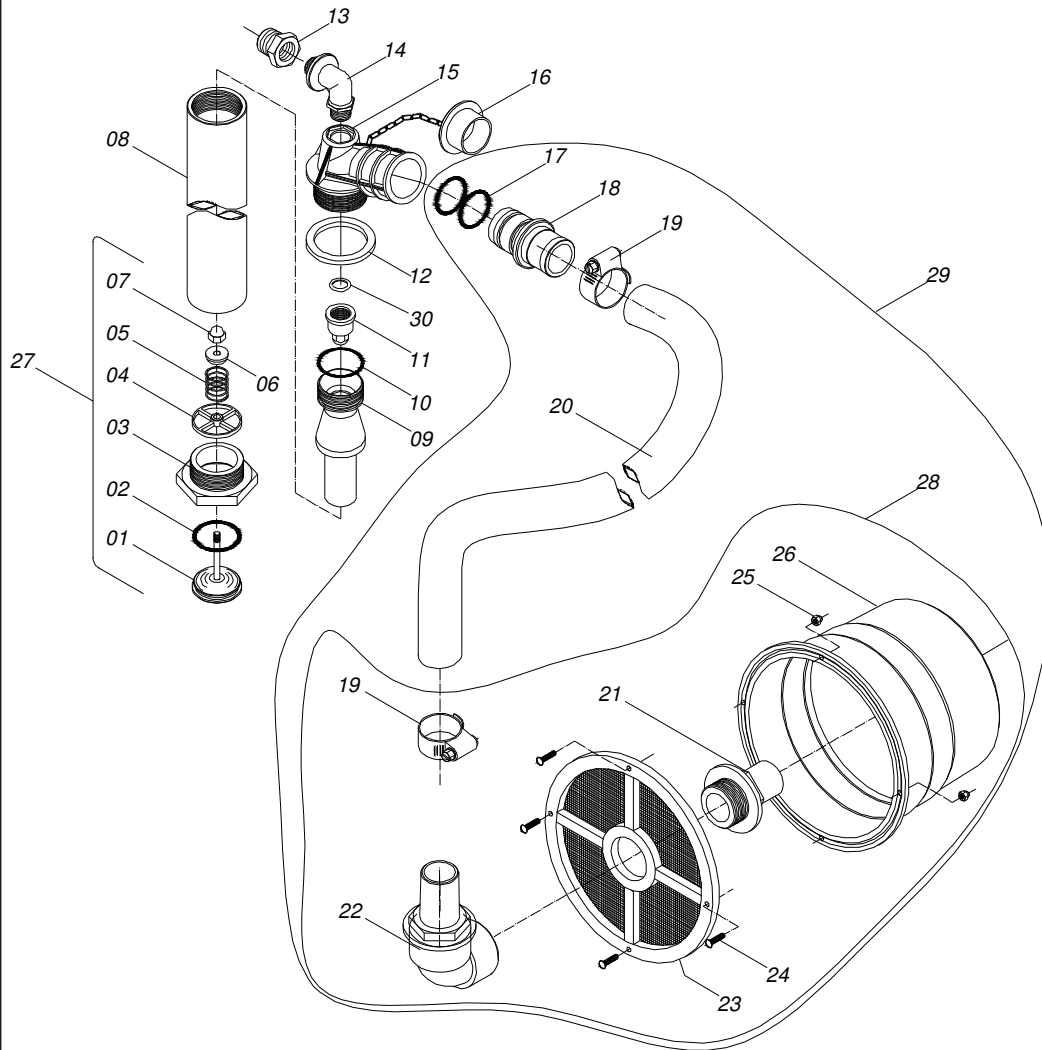
CÓDIGO - 17292900



ITENS	CÓDIGO	DISCRIMINAÇÃO	TODAS
1	19366500	CORPO DO DISTRIBUIDOR CS 2 VIAS A CABO	1
2	17251800	NUCLEO DE VEDACAO DO DISTRIBUIDOR A CABO	2
3	13058800	EMBOLO DE VEDACAO C. MASTER KO	2
4	21030811	ANEL O'RING NR-53 (2-118 VITON)	3
5	21030119	ANEL O'RING NR-56 (2120)	4
6	95020711	GRAMPO CURTO	3
7	21030901	GAXETA 2003L (VITON)	3
8	21030807	ANEL O'RING NR-49 (2-010 VITON)	2
9	21030809	ANEL O'RING NR-51 (2-019 VITON)	3
10	20221405	PINO SAE J494 TIPO E 1/8"x3/4" (1045)	2
11	11048700	TAMPA DO EMBOLO DE VEDACAO DO COMANDO	2
12	11048500	ALAVANCA DO COMANDO SIMPLES	2
13	13058700	CONECTOR SAIDA C. MASTER	2
14	11032200	APOIO DA SEDE DE VED. C. MASTER	1

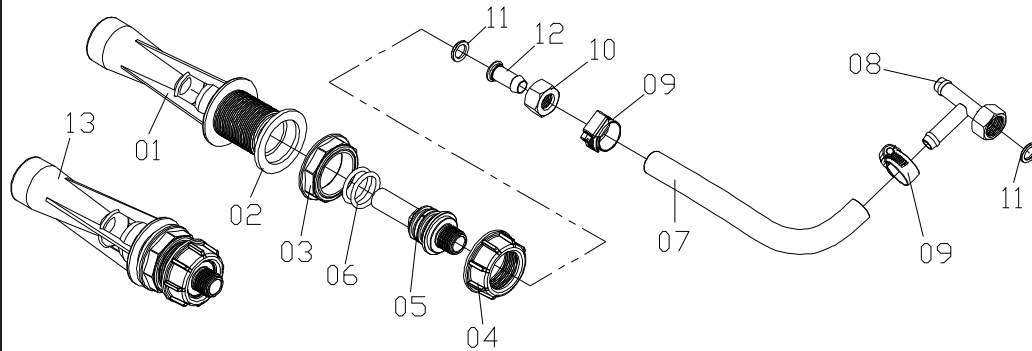


REABASTECEDOR KO BOMBA 3PH 45 (17154000)  
(OPCIONAL)



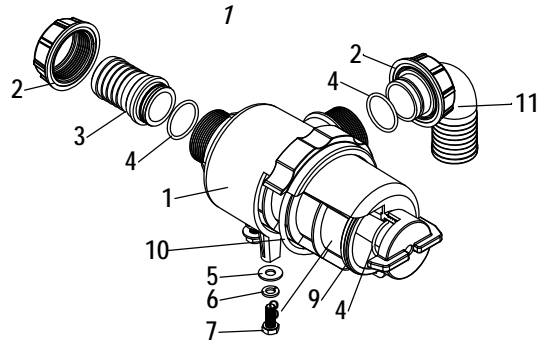
ITEM	CÓDIGO	DISCRIMINAÇÃO	TODAS
01	11026700	Válvula do reabastecedor .....	01
02	21030804	Anél o'ring nº 30 .....	01
03	11024600	Corpo da válvula do reabastecedor .....	01
04	11026500	Guia da válvula do reabastecedor .....	01
05	29010230	Mola nº 30 .....	01
06	11008600	Tampa da mola .....	01
07	20100503	Porca calota 1/4" NC (latão) .....	01
08	11025800	Tubo do reabastecedor .....	01
09	11024700	Venture do reabastecedor 3PH .....	01
10	21030813	Anél o'ring nº 55 .....	01
11	11027100	Bico injetor 3PH 45 .....	01
12	19163100	Junta do reabastecedor .....	01
13	13058400	Bucha de redução 3/4" x 1/2" BSP .....	01
14	11039200	Curva do reabastecedor de 1/2" x 1/2" BSP .....	01
15	11023800	Corpo do reabastecedor .....	01
16	11024900	Tampa do reabastecedor .....	01
17	21030676	Anél o'ring nº 57 .....	02
18	11024500	Conector do reabastecedor .....	01
19	29040114	Abraçadeira de 1.1/4" x 2" (B51) .....	02
20	19290200	Mangueira kanaflex 1.1/2" KE - verde .....	01
21	11010100	Adaptador interno de 1.1/2" .....	01
22	95040134	Conexão 90° de 1.1/2" com rosca (PVC) .....	01
23	11006000	Peneira do reabastecedor .....	01
24	20080409	Parafuso cab. redonda 3/16" x 3/4" - NC .....	04
25	20100202	Porca parlock 3/16" - NC .....	04
26	17068200	Boia do reabastecedor .....	01
27	19168900	Válvula do reabastecedor cpl .....	01
28	19165000	Boia do reabastecedor cpl .....	01
29	19195800	Boia completa com mangueria .....	01
30	21030116	Anél o'ring nº 25 .....	01

## AGITADOR HIDRÁULICO Nº 01 (19213900)



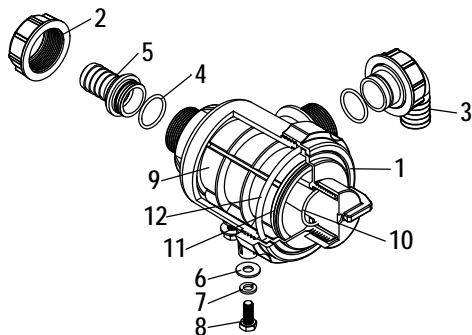
ITEM	CÓDIGO	DISCRIMINAÇÃO	TODAS
01	95020203	Corpo do agitador hidráulico Nº 01 .....	01
02	95020211	Junta chata de 1.1/4" BSP .....	01
03	95020209	Porca de fixação de 1.1/4" BSP .....	01
04	95020207	Porca de fixação do injetor .....	01
05	95020212	Injetor do agitador .....	01
06	21030215	Anél o'ring nº 10 .....	02
07	19287000	Mangueira de 1/2" x 600 .....	01
08	19163300	Distribuidor tipo T de 1/2" .....	01
09	29040104	Abraçadeira B19 .....	02
10	13006700	Porca da garra de 1/2" BSP .....	01
11	19008800	Junta plástica de 1/2" .....	01
12	13006300	Garra de 1/2" .....	02
13	95020201	Agitador hidráulico .....	01

## FILTRO DE SUÇÃO 150L C/CONEXÃO 7462700



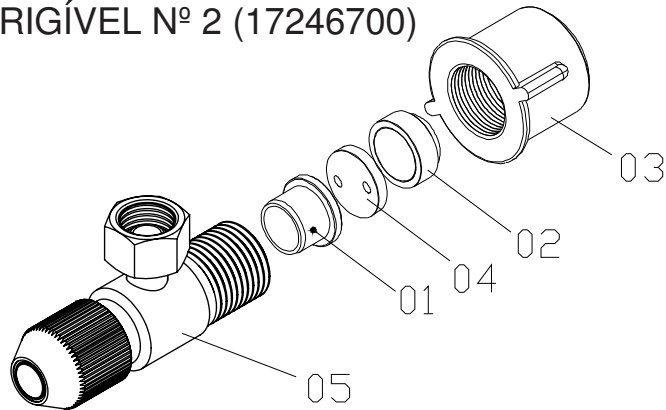
1	95410121	FILTRO DE SUÇÃO 150L/MIN-MALHA 50	1
2	95410127	PORCA Ø G1.1/2"BSP (ARAG 2002060.25)	2
3	95040190	GARRA Ø38 G1.1/2"BSP (ARAG 106638.25)	1
4	21030123	ANEL O'RING NR-32 (2124) VISOR DE OLEO	3
5	20140111	ARRUELA LISA 5/16"	3
6	20150110	ARRUELA DE PRESSÃO 5/16"	3
7	20330813	PARAFUSO SEXT. M 8 x 20 RI	3
8	95410122	PENEIRA MALHA 50 P/FILTRO DE SUÇÃO 150L/MIN	1
9	21030146	ANEL O'RING NR-29	2
10	21030335	ANEL O'RING NR-77 (2342-VITON)	1
11	95410129	CURVA 90° DE 40(ARAG 116640)	1

## FILTRO DE SUÇÃO 120L C/CONEXÃO 17540800



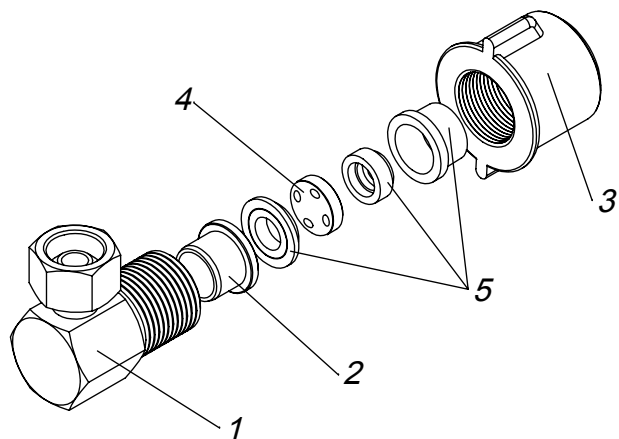
1	95410123	FILTRO DE SUÇÃO 120L/MIN-MALHA 50	1
2	95020207	PORCA DE FIXAÇÃO DO INJETOR	2
3	95410187	CURVA 90° DE 40(ARAG 116640)	1
4	95040152	O'RING 2.62 x 26.65 x 31.89 EPDM(G10051)	2
5	95040187	GARRA Ø25 G1.1/4"BSP (ARAG 106525)	1
6	20140111	ARRUELA LISA 5/16"	3
7	20150110	ARRUELA DE PRESSÃO 5/16"	3
8	20330813	PARAFUSO SEXT. M 8 x 20 RI	3
9	95410126	PENEIRA MALHA 50 P/FILTRO DE SUÇÃO 120L/MIN	1
10	21030123	ANEL O'RING NR-32 (2124) VISOR DE OLEO	1
11	21030146	ANEL O'RING NR-29	2
12	21030335	ANEL O'RING NR-77 (2342-VITON)	1

BICO DIRIGÍVEL Nº 2 (17246700)



ITEM	CÓDIGO	DISCRIMINAÇÃO	TODAS
01	11043600	Anél de apoio do bico .....	01
02	26040104	Ponta do Bico K-3.....	01
03	11043500	Capa do bico R 11/16" .....	01
04	26030403	Difusor de Ceramica 2 furos Nr.25 .....	01
05	17366500	Bico dirigivel nr 1-2 com agulha e anel .....	01

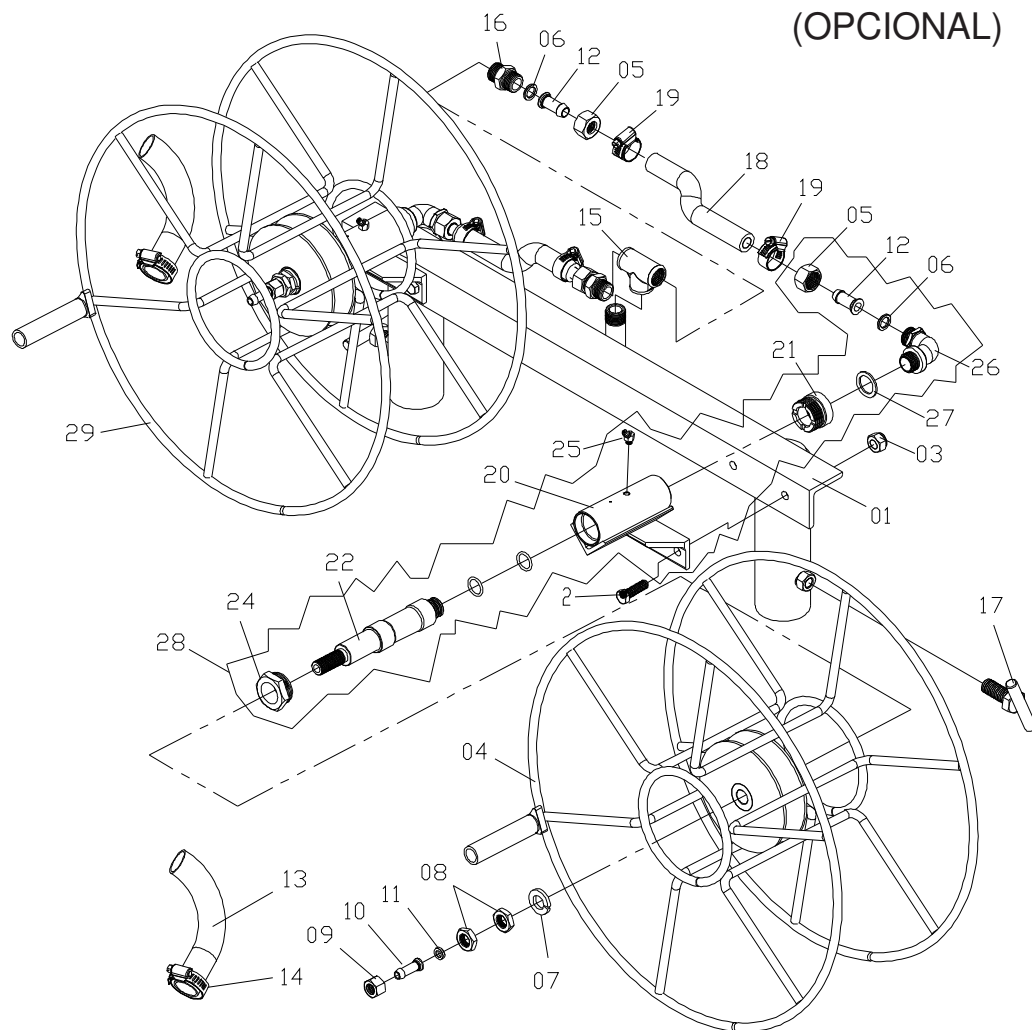
BICO DIRIGÍVEL (17246300)



ITEM	CÓDIGO	DISCRIMINAÇÃO	TODAS
01	17246200	Corpo do bico simples KO .....	01
02	11043600	Anél de apoio do bico .....	01
03	11043500	Capa do bico R 11/16" .....	01
04	26030805	Difusor DDC Nr-45 4Furos .....	01
05	26030703	Disco Copo DDC Nr-3 .....	01

## ENROLADOR DE MANGUEIRA C-2 (17013800)

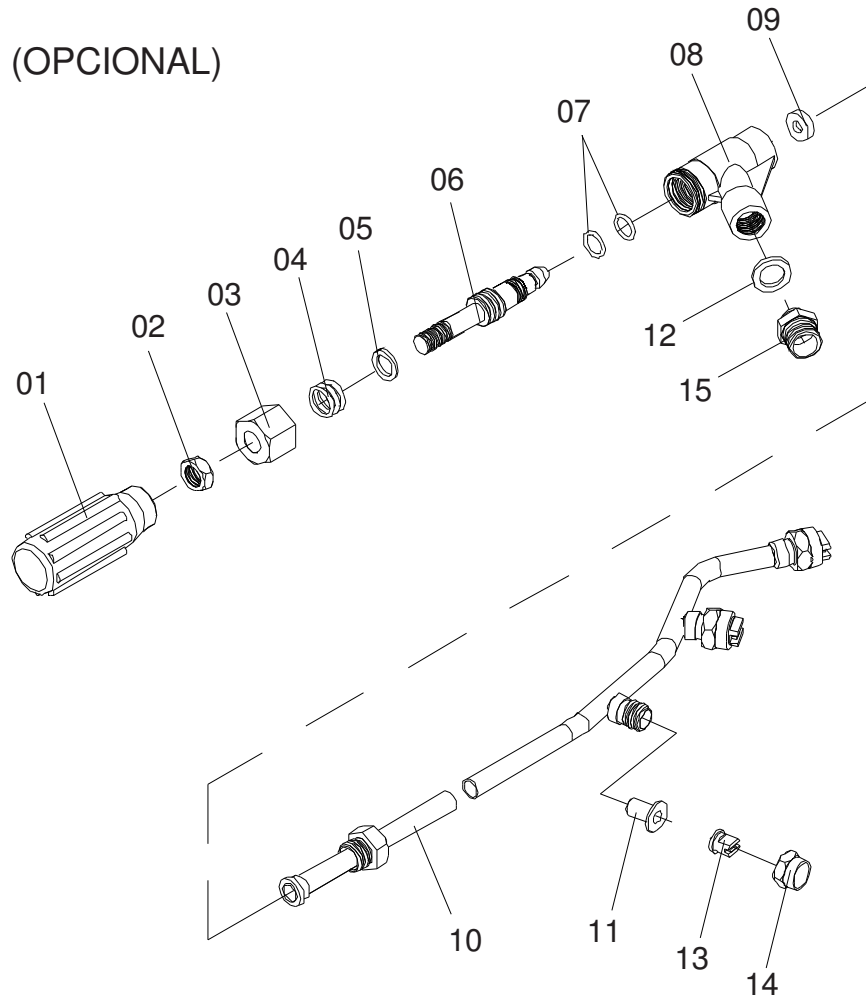
(OPCIONAL)



ITEM	CÓDIGO	DISCRIMINAÇÃO	Todos
01	19188100	Suporte do enrolador de mangueira .....	01
02	20020205	Parafuso sextavado de 3/8" x 1.1/4" NC .....	04
03	20100207	Porca sextavada parlock de 1/2" NC 13 .....	04
04	17132000	Aro do enrolador de mangueira .....	02
05	13006700	Porca da garra de 1/2" BSP .....	04
06	19008800	Junta plástica de 1/2" .....	04
07	20150115	Arruela de pressão de 5/8" .....	02
08	20090111	Contra porca sextavada de 5/8" NF .....	04
09	13065900	Porca de 5/8" NF para garra de 3/8" .....	02
10	13006100	Garra de 3/8" .....	02
11	19003500	Junta plástica de 3/8" .....	02
12	13006300	Garra de 1/2" .....	04
13	19289600	Mangueira kanaflex KM azul de 1" x 400 mm .....	02
14	29040109	Abraçadeira B-38 .....	02
15	29030103	Tee de 1/2" BSP .....	01
16	13047100	Niple de 1/2" BSP .....	02
17	19005300	Borboleta de 5/8" x 1.1/2"-NC .....	02
18	19299000	Mangueira de 1/2" x 205 mm .....	02
19	29040104	Abraçadeira B-19 .....	04
20	17190200	Suporte do eixo do enrolador de mangueira .....	02
21	13026700	Bucha da capa do eixo .....	02
22	14002200	Eixo do enrolador da mangueira .....	02
23	21030114	Anel o'ring nº 03 .....	04
24	13018800	Tampa do eixo .....	02
25	23010201	Alimite curvo 45º .....	02
26	13050100	Curva 90º macho de 1/2" BSP .....	02
27	11044700	Junta do bujão de 1/2" BSP .....	02
28	17087100	Eixo do enrolador completo .....	02
29	17167700	Enrolador de mangueira sem suporte .....	02

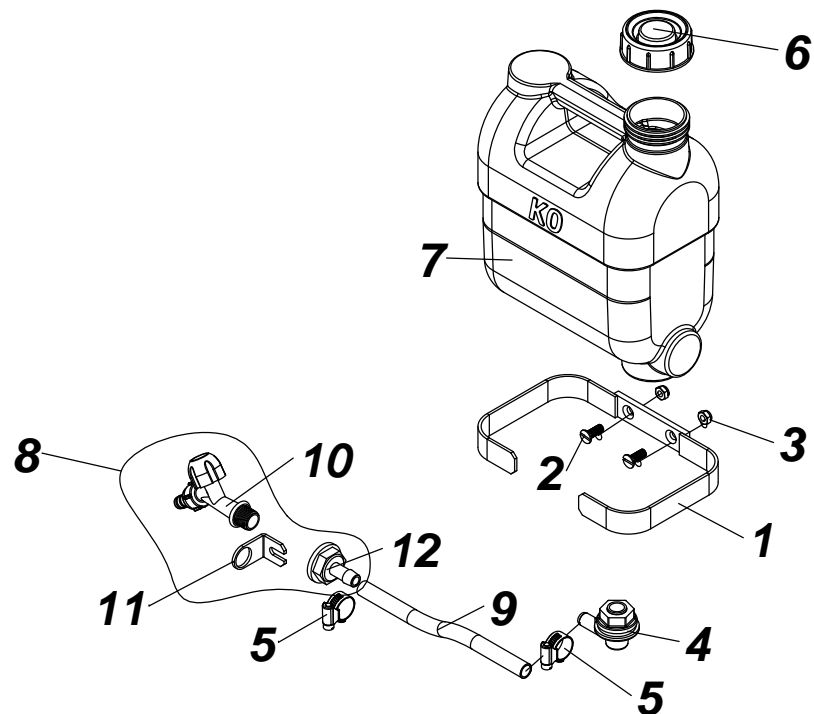
PISTOLA PH-3 (17105000)

(OPCIONAL)



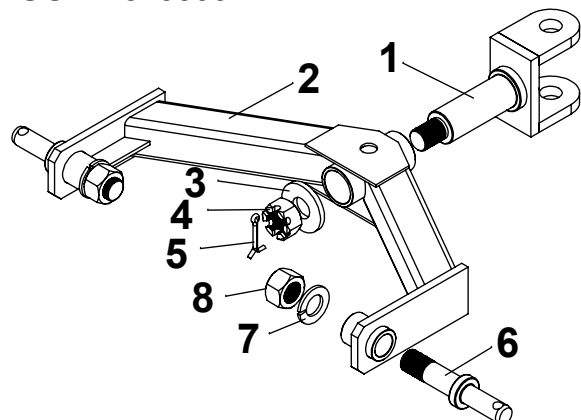
ITEM	CÓDIGO	DISCRIMINAÇÃO	TODAS
01	11009800	Cabo da pistola .....	01
02	20090208	Contra porca sextavada .....	01
03	13001800	Porca de vedação .....	01
04	19123800	Gaxeta .....	01
05	13001900	Arruela lisa .....	
06	17102200	Nucleo regulador PCA-11 .....	
07	21030012	Anél o'ring nº 4 .....	
08	10002500	Corpo regulador PCA-11 .....	
09	19003900	Chapinha do bico .....	
10	17104900	Câmara da pistola PH-3 .....	
11	26020102	Peneira ASTM 50 .....	
12	19008600	Junta plástica .....	
13	26010305	Ponta do bico .....	
14	13002500	Capa do bico nipple simples .....	
15	13027700	Niple especial .....	

**RESERVATORIO DE AGUA LIMPA  
6 L C/SUPOORTE  
CÓDIGO: 17354200**



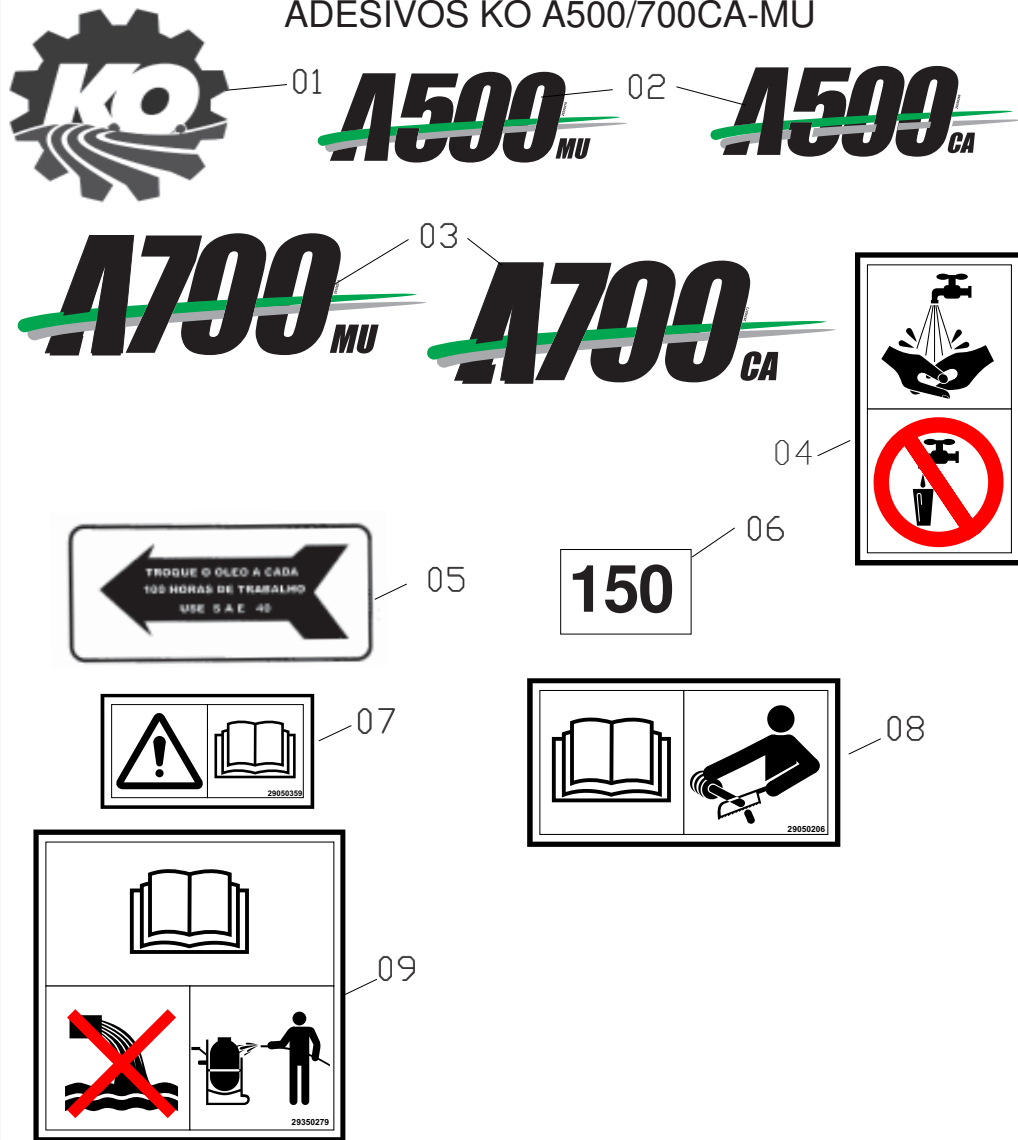
ITENS	CÓDIGO	DISCRIMINAÇÃO	TODAS
			QTD
1	17354300	SUPOORTE DO RESERVATORIO DE AGUA LIMPA 5L	1
2	20280811	PARAFUSO FENDA CAB.CHATA 5/16"x7/8"NC	2
3	20100204	PORCA SEXT.PARLOCK DE 5/16" NC	2
4	19160100	ADAPTADOR DO VISOR 90º DE 1/2"(COMPLETO)	1
5	29040104	ABRACADEIRA DE 1/2"x3/4"(14-22) MICRO	2
6	29150401	TAMPA PARA GALÃO 20L (AGUA LIMPA)	1
7	11085600	RESERVATORIO DE AGUA 6 LITROS	1
8	19414300	TORNEIRA PARA JARDIM COM SUPORTE 90G SEM PARAFUSO	1
9	19285200	MANGUEIRA CRISTAL DE 1/2"x1,5 - (0,80m)	1
			1
10	29150305	TORNEIRA P/ JARDIM 1/2 - 3/4	1
11	19205100	SUPOORTE DA VÁLVULA ESFERICA DE 1/2"	1
12	11032000	GARRA DO LAVADOR DE EMBALAGEM	1

**CAMBÃO ESTERCANTE P/ KO A500/700-UNIVERSAL  
CÓDIGO: 17323800**



1	17324000	TERMINAL DE ARTICULAÇÃO DO CAMBÃO ESTERÇANTE	1
2	17323900	CAMBÃO GIRATORIO KO A500/700 UNIVERSAL	1
3	15064600	ARRUELA LISA ESPECIAL 1/4"x26x60	1
4	20130112	PORCA SEXT. CASTELO 1" NF 14 FIOS	1
5	20160504	CONTRA PINO 3/16" x 2"	1
6	16014700	PINO DE ENGATE INFERIOR (CAT-1 ROSCA LONGA)	2
7	20150120	ARRUELA DE PRESSÃO DE 1"	2
8	20120214	PORCA SEXTAVADA DE 1"-NF-12	2

## ADESIVOS KO A500/700CA-MU



ITEM	CÓDIGO	DISCRIMINAÇÃO	QTDE
01	29050268	Decalque logotipo KO pequeno .....	02
02	29350270	Decalque KO A500 MU .....	01
02	29350269	Decalque KO A500 CA .....	01
03	29350274	Decalque KO A700 MU .....	01
03	29350273	Decalque KO A700 CA .....	01
04	29350287	Decalque Agua limpa .....	01
05	29050202	Decalque troque o óleo .....	01
06	29050220	Decalque de números para visor de nível .....	01
07	29050359	Decalque Filtro e reabastecedor .....	01
08	29050206	Decalque corte o cardan .....	01
09	29350279	Decalque Evite agua suja limpe o tanque .....	01

## ADESIVOS DE SEGURANÇA



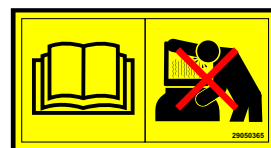
01



02



03



04

05

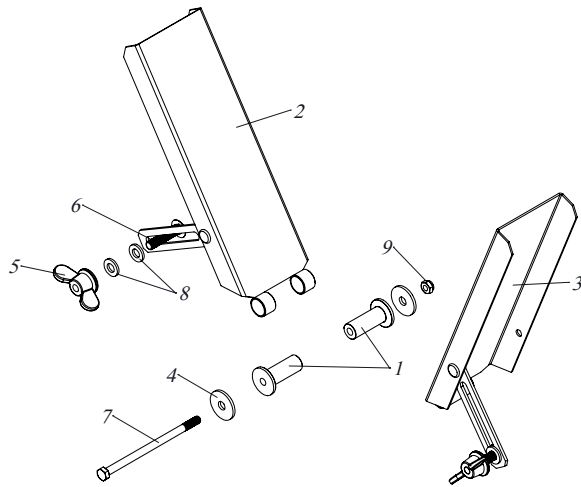


06

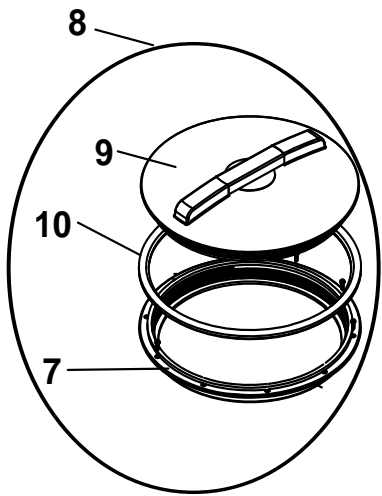
ITEM	CÓDIGO	DISCRIMINAÇÃO	12M
01	29050362	Decalque Alerta risco de ferimento.....	01
02	29050363	Decalque Alerta Transito .....	01
03	29050366	Decalque Alerta lavador de embalagem .....	01
04	29050365	Decalque Alertas abertura tampa do tanque .....	01
05	29050364	Decalque Alerta RF/Turbo.....	01
06	29050361	Decalque Alerta EPI .....	01



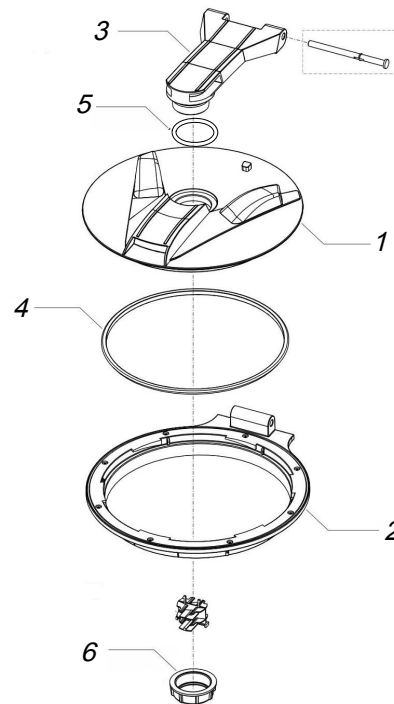
**ABA REGULAVEL TA730-100 17261100**



ITENS	CÓDIGO	DISCRIMINAÇÃO	TODAS
			QTD
1	11043000	CARRETEL ESPAÇADOR-50 (TA730-MOD2005)	2
2	17152500	GUIA DE VENT. LADO ESQUERDO (TA730)	1
3	17152400	GUIA DE VENT. LADO DIREITO (TA730)	1
4	19007200	ARRUELA ESPECIAL 3/8"	2
5	20260103	BORBOLETA DE LATÃO 3/8"NC	2
6	20040206	PARAFUSO FRANCES 3/8" x 1.3/4" RI-NC	2
7	20010123	PARAFUSO SEXT. 5/16"x5.1/2" MR-NC	1
8	20140212	ARRUELA LISA M10-DIN 125A	4
9	20100204	PORCA SEXT.PARLOCK DE 5/16" NC	1



Tampa grande Ø-462 rosca Cód: 95410271



Tampa grande Ø-462 trava Cód: 95040102

1	00	PERFIL DA TAMPA Ø - 462	1
2	95040116	ARO DA TAMPA Ø 462	1
3	00	TRAVA DA TAMPA Ø - 462	1
4	95410270	JUNTA DA VEDAÇÃO TAMPA Ø 462	1
5	21030227	ANEL O'RING NR-16	1
6	95410104	PORCA DA ARAG 2" BSP	1
7	95040116	ARO DA TAMPA GRANDE D-462 (ARAG-3502460)	1
8	95410271	TAMPA GRANDE DN-455-ROSCA - COMPLETA	1
9	95410111	TAMPA GRANDE DN-455-ROSCA	1
10	95410272	ANEL DA TAMPA ROSCA DN-460(GEO-G00000003)	1