

PULVERIZADOR KO A2000/4000TC-4S

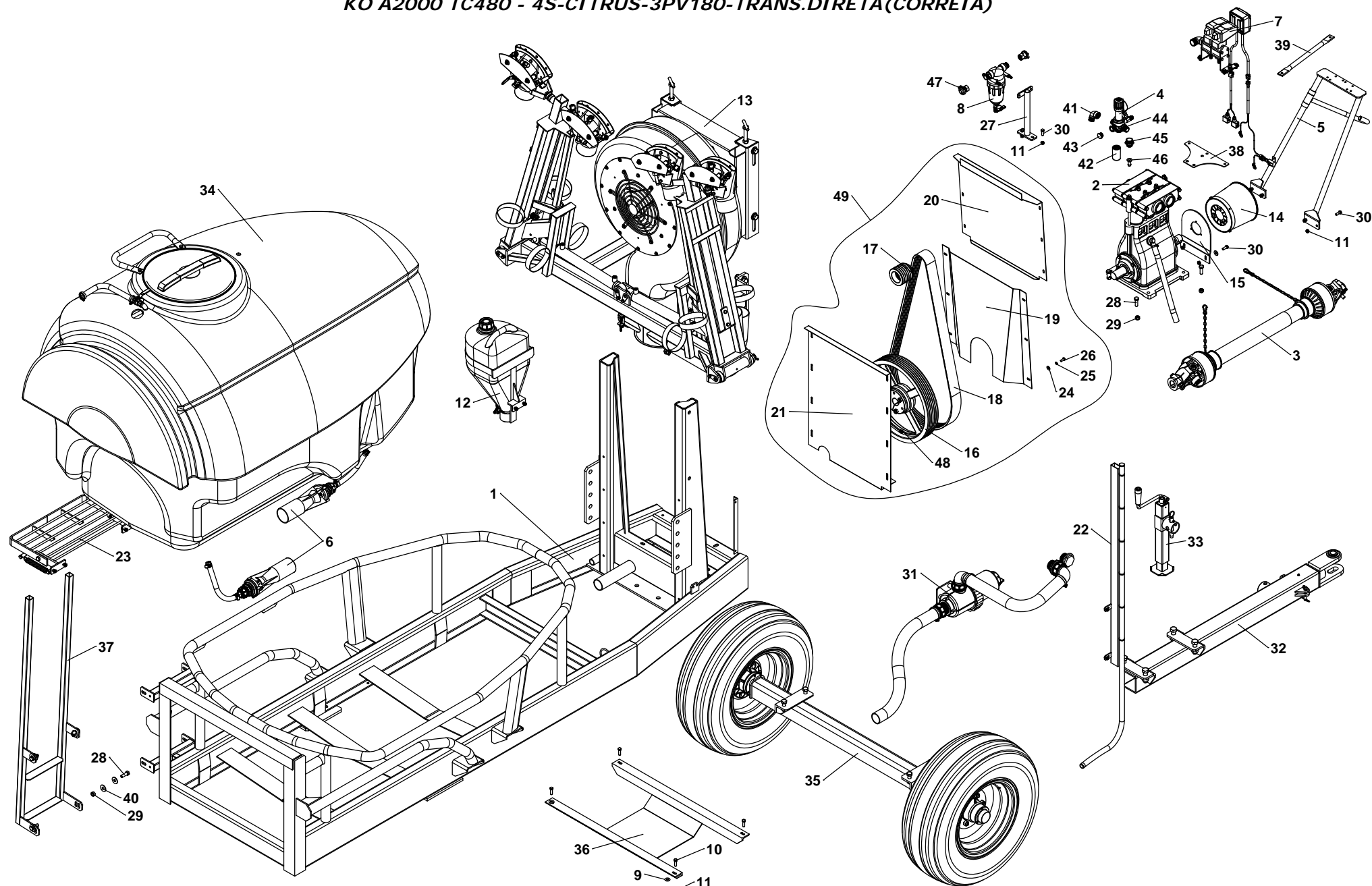
ÍNDICE

DISCRIMINAÇÃO DO PRODUTO	PÁGINA	DISCRIMINAÇÃO DO PRODUTO	PÁGINA
Adesivos	30/31	Pulverizador KO A2000/4000 TC-10S	02/05
Lista de peças	30/31	Lista de peças	02/05
Agitador hidraulico nº 2	19	Reservatorio de agua limpa	27
Lista de peças	19	Lista de peças	27
Bico Dirigivel	27	Regulador de pressão 3P 65-150	24
Lista de peças	27	Lista de peças	24
Bomba KO 3PV 180.....	18	Rodeiro KO A2000/4000	29
Lista de peças	18	Lista de peças	29
Comando a cabo	28	Sistema de transmissão.....	20
Lista de peças	28	Lista de peças	20
Comando Eletrico	32/34	Sistemas hidraulico da barra TC4S	16/17
Lista de peças	32/34	Lista de peças	16/17
Barra TC 4-6s hidraulica.....	12/15	Sistemas hidro pulverizador A2000/4000TC 4S	06/09
Lista de peças	12/15	Lista de peças	06/09
Filtro de sucção	22	Tanque A2000/4000	19
Lista de peças	22	Lista de peças	19
Macaco KO A2000/4000	21	Turbina TC4S - Correia.....	10
Lista de peças	21	Lista de peças	11
Mangueira de lubrificação	21		
Lista de peças	21		
Plataforma Ko A2000/4000	24		
Lista de peças	24		

CATÁLOGO PEÇAS
CÓDIGO - 19532400
REV.:00 DATA 08/2023

A KO se reserva o direito de introduzir modificações em seus equipamentos e acessório sem prévio aviso.

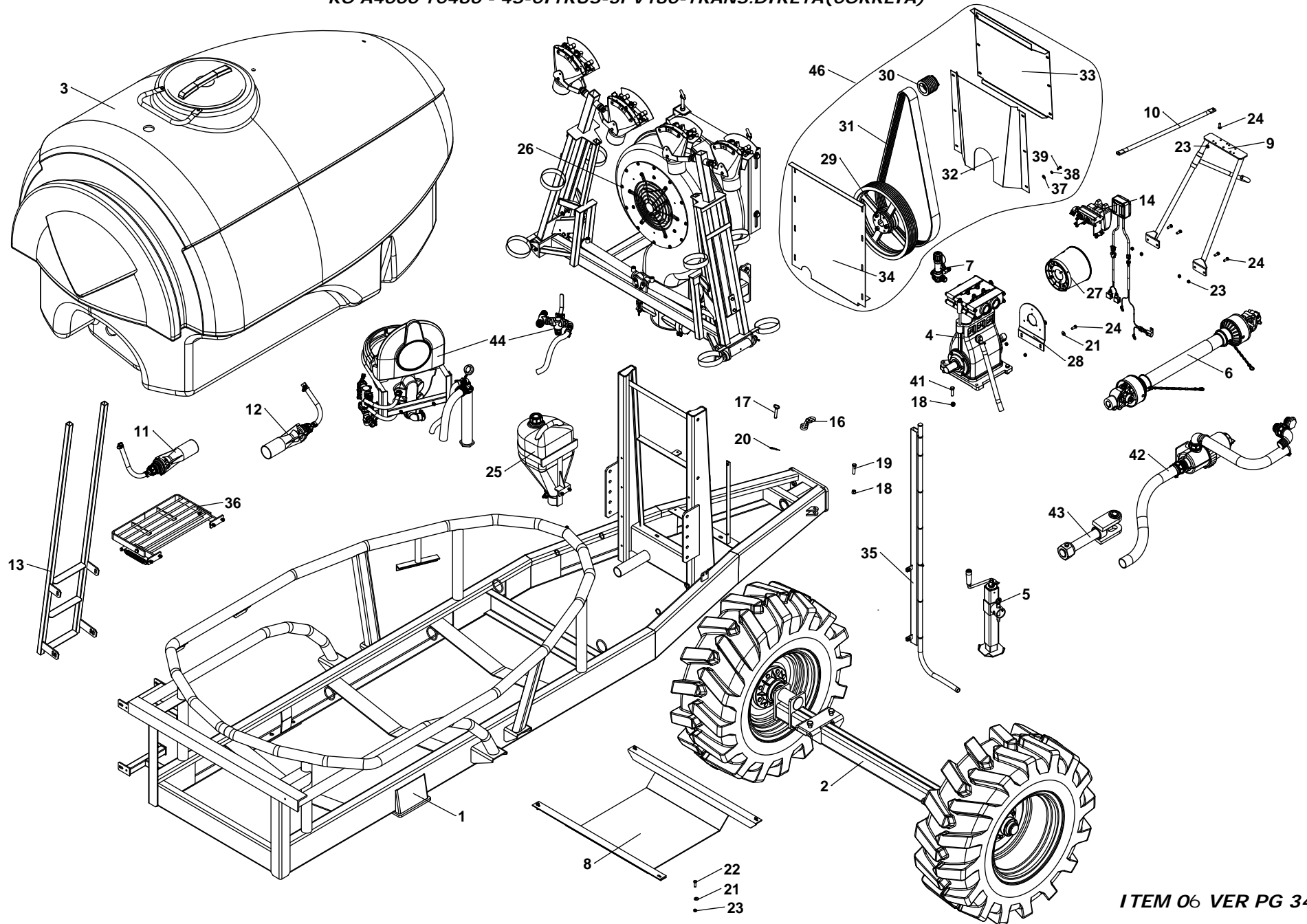
KO A2000 TC480 - 4S-CITRUS-3PV180-TRANS.DIRETA(CORREIA)



ITEM 03 VER PG 34

ITENS	CÓDIGO	DISCRIMINAÇÃO	TODAS	ITENS	CÓDIGO	DISCRIMINAÇÃO	TODAS
1	17592200	CHASSI KO A2000 TC480-4S-3PV180-TR.DIRETA	1				
2	17553300	BOMBA KO 3PV180 EIXO DE 35	1				
3	21140129	CARDAN KO-41 SÉRIE 007-AENCO 07001125/1190PTT	1				
4	17273300	REGULADOR DE PRESSÃO 3P45/150(350PSI)	1				
5	17277100	SUPORTE DO DISTRIBUIDOR 2VIAS A CABO-A1500MG	1				
6	19461200	AGITADOR HIDRAULICO NR.3(GRANDE)COMPLETO	2				
7	17551800	COMANDO ELETRICO 2VIAS P/CANHÃO-GEO-1/2"VAL.R	1				
8	17592000	FILTRO DE LINHA ALTA PRESSÃO M50 GEO-CPL	1				
9	20140112	ARRUELA LISA 3/8"	6				
10	20020205	PARAFUSO SEXTAVADO 3/8"x1.1/4"NC	4				
11	20100205	PORCA SEXT.PARLOCK DE 3/8" NC	12				
12	19195500	RESERVATORIO D'AGUA LIMPA COM SUPORTE	1				
13	17590800	TURBO TC480-4S DIANTEIRO HIDRAULICO	1				
14	19551600	PROTETOR DO CARDAN KO28-BOMBA 3PV	1				
15	15514600	DISCO DE FIX.DO PROT.DO CARDAN KO4000 TRANS. DIRETA	1				
16	17591800	POLIA 450X6-3V FC-73 COMPLETA	1				
17	17591900	POLIA 92 x 6-3V-COMPLETA C/BUCHA CONICA-F38	1				
18	22010817	CORREIA-3V-900	1				
19	15544200	CHAPA DIANTEIRA DA CORREIA TC480 4S	1				
20	15544300	CHAPA DIANTEIRA SUP.DA CORREIA TC480 4S	1				
21	15544400	CHAPA DE PROTEÇÃO INTERNA DA CORREIA SP.JET	1				
22	19504400	VISOR DE NIVEL GS2000-IH18/20-AUT(GRAD200)	1				
23	17422400	PLATAFORMA ARTICULÁVEL KO A2000	1				
24	20140111	ARRUELA LISA 5/16"	1				
25	20150110	ARRUELA DE PRESSÃO 5/16"	1				
26	20020103	PARAFUSO SEXT. 5/16"x3/4" RI-NC	1				
27	17592100	SUPORTE DO FILTRO DE LINHA GEOLINE	1				
28	20020406	PARAFUSO SEXT. 1/2" x 1.1/2" RI-NC	8				
29	20100207	PORCA SEXT. PARLOCK 1/2" NC	8				
30	20020204	PARAFUSO SEXTAVADO 3/8"x1"RI NC	8				
31	17606200	FILTRO DE SUÇÃO 260 L/MIN C/SUPORTE P/2000	1				
32	17367800	ENGATE TELESCÓPICO KO-A2000CI/CA COMPLETO	1				
33	17262400	MACACO GIRATORIO BAIXO(A1000/1500/2000)	1				
34	17592600	TANQUE KO 2000 TC480 4S TR.DIRETA(CPL)	1				
35	17592300	RODEIRO KO A2000-1.86(PNEU 11-L15)	1				
36	17289100	PROTETOR DO TANQUE A2000	1				
37	17545900	ESCADA DE 2 DEGRAUS DO A2000-TA730/800	1				
38	15535500	SUPORTE ECU P/A2000(GREENSTAR)	1				
39	15547500	MÃO FRANCESA DE 1/2"x420 FURO Ø10mm	1				
40	20140114	ARRUELA LISA DE 1/2"	8				
41	29032604	COTOVELO MACHO/FEMEA DE 3/4"BSP LATAO	1				
42	11052700	ADAPTADOR DO REGUL. 1"BSPx1.1/2"	1				
43	13040200	BUJÃO DE 1/2"	1				
44	19012500	JUNTA PLASTICA 1"	1				
45	13048100	NIPLE DE REDUÇÃO 1"x3/4"	1				
46	13045000	GARRA Ø1/2" PARA PORCA Ø3/4"	1				
47	17546600	CONJ.PORCA E GARRA DE 3/4"	2				
48	20100305	PORCA SEXT.PARLOCK DE 3/8" NC(INOX)	1				
49	19549700	TRANSMISSÃO (452x92x6-3V 950)	1				

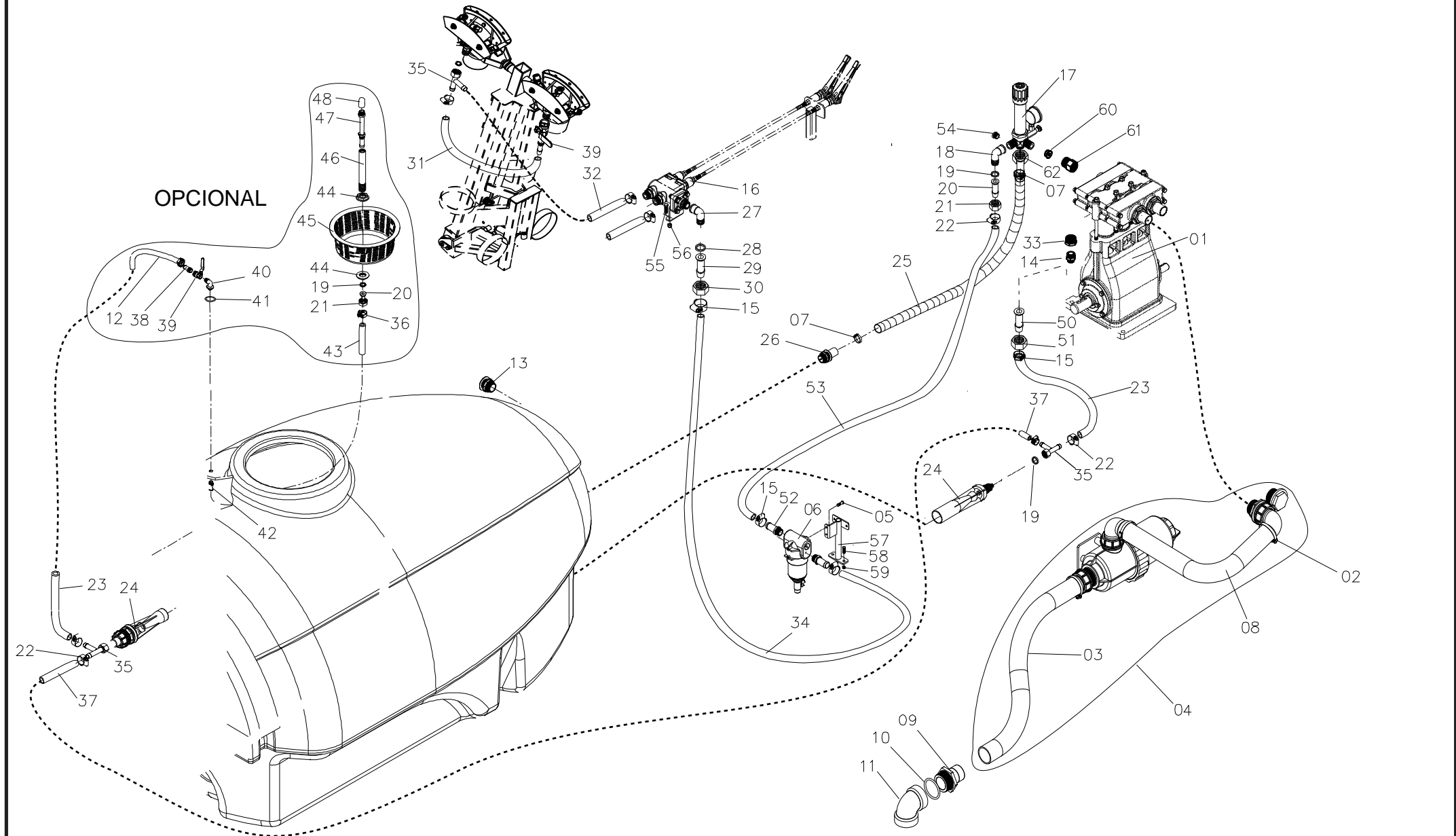
KO A4000 TC480 - 4S-CITRUS-3PV180-TRANS.DIRETA(CORREIA)



ITEM 06 VER PG 34

ITENS	CÓDIGO	DISCRIMINAÇÃO	TODAS	ITENS	CÓDIGO	DISCRIMINAÇÃO	TODAS
1	17590700	CHASSI KO A4000 TC482-4S-3PV180-TR.DIR.ENG	1				
2	17350500	RODEIRO KO A4000CI (PNEU 16.0/70-20 TRACTION)	1				
3	17379800	TANQUE KO A4000L POLIETILENO(COMPLETO)	1				
4	17553300	BOMBA KO 3PV180 EIXO DE 35	1				
5	17209700	MACACO GIRATORIO PARA KO A4000	1				
6	21140129	CARDAN KO-41 SÉRIE 007-AENCO 07001125/1190PTT	1				
7	17273300	REGULADOR DE PRESSÃO 3P45/150(350PSI)	1				
8	17289000	PROTETOR DO TANQUE A4000	1				
9	17277100	SUPORTE DO DISTRIBUIDOR 2VIAS A CABO-A1500MG	1				
10	19425500	MÃO FRANCESA DE 1/2"x706 FURO DE 10 (4000)	1				
11	19461200	AGITADOR HIDRAULICO NR.3(GRANDE)COMPLETO	1				
12	19214600	AGITADOR HIDRAULICO NR.2(GRANDE)COMPLETO	1				
13	19456800	ESCADA DE 3 DEGRAUS DO VOLUTE SPEED JET 800	1				
14	17551800	COMANDO ELETRICO 2VIAS P/CANHÃO-GEO-1/2"VAL.R	1				
15	17592000	FILTRO DE LINHA ALTA PRESSÃO M50 GEO-CPL	1				
16	29070104	CORRENTE DE 3/8"x1900mm (GALVANIZADA)	1				
17	17260500	PINO DE TRAVA DO MACACO 500/700/1000	1				
18	20100207	PORCA SEXT. PARLOCK 1/2" NC	5				
19	20020408	PARAFUSO SEXT. 1/2" x 2" MR-NC 8.8	1				
20	19134900	CONTRA PINO DE TRAVA DE 5/8"	1				
21	20140112	ARRUELA LISA 3/8"	6				
22	20020205	PARAFUSO SEXTAVADO 3/8"x1.1/4"NC	4				
23	20100205	PORCA SEXT.PARLOCK DE 3/8" NC	14				
24	20020204	PARAFUSO SEXTAVADO 3/8"x1"RI NC	9				
25	19195500	RESERVATORIO D'AGUA LIMPA COM SUPORTE	1				
26	17590800	TURBO TC480-4S DIANTEIRO HIDRAULICO	1				
27	19551600	PROTETOR DO CARDAN KO28 BOMBA 3PV	1				
28	15514600	DISCO DE FIX.DO PROT.DO CARDAM KO4000 TRANS. DIRETA	1				
29	17591800	POLIA 450X6-3V FC-73 COMPLETA	1				
30	17591900	POLIA 92 x 6-3V-COMPLETA C/BUCHA CONICA-F35	1				
31	22010817	CORREIA-3V-900	1				
32	15544200	CHAPA DIANTEIRA DA CORREIA TC480 4S	1				
33	15544300	CHAPA DIANTEIRA SUP.DA CORREIA TC480 4S	1				
34	15544400	CHAPA DE PROTEÇÃO INTERNA DA CORREIA SP.JET	1				
35	19425700	VISOR DE NIVEL KO A4000 TANQUE NOVO	1				
36	17422400	PLATAFORMA ARTICULÁVEL KO A2000	1				
37	20140111	ARRUELA LISA 5/16"	1				
38	20150110	ARRUELA DE PRESSÃO 5/16"	1				
39	20020103	PARAFUSO SEXT. 5/16"x3/4" RI-NC	1				
40	17592100	SUPORTE DO FILTRO DE LINHA GEOLINE	1				
41	20020407	PARAFUSO SEXT. 1/2" x 1.3/4" RI-NC	4				
42	17606200	FILTRO DE SUCÇÃO 260 L/MIN C/SUPORTE P/2000	1				
43	17419400	ENGATE GIRATORIO KO A4000 C/PORCA E ARRUELA	1				
44	17210100	INCORPORADOR KO MIX-25L A4000 TA900	1				
45	19549700	TRANSMISSÃO (452x92x6-3V 950)	1				

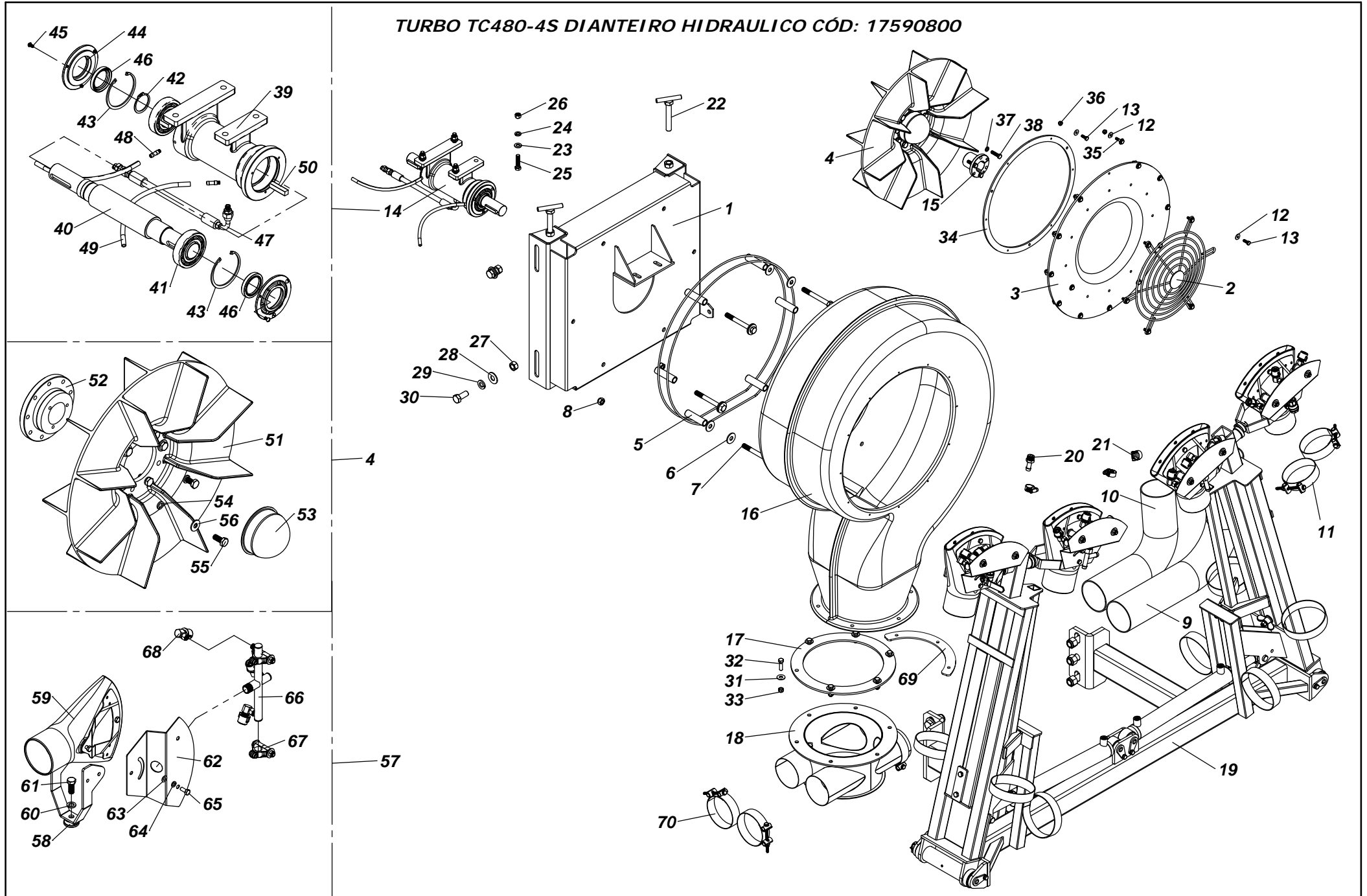
SISTEMA HIDRO KO A2000-4S



ITEM	CÓDIGO	DISCRIMINAÇÃO	TODAS	ITEM	CÓDIGO	DISCRIMINAÇÃO	TODAS
01	17553300	Bomba 3PV 180 cpl	01	49	19008600	Junta plastica de 3/4".....	02
02	29040114	Abraçadeira B 51	08	50	13045000	Garra de 1/2" P/porca de 3/4".....	02
03	19544000	Mangueira 2" x 1,70 m Kanaflex	02	51	13011500	Porca da garra de 3/4".....	02
04	17606200	Filtro de sucção 260L	01	52	17546600	Conj.porca e garra de 3/4"	02
05	20330813	Parafuso sextavado M8 x 20	02	53	19550600	Mangueira 1TA-12 - (0,27m)	01
06	17592000	Filtro de linha de alta pressão M50-GEO.....	01	54	13040200	Tampão de 1/2"	01
07	29040112	Abraçadeira B 44	06	55	20020105	Parafuso sextavado de 5/16" x 1"	01
08	19384700	Mangueira 2" x 0,70 M Kanaflex	01	56	20100204	Porca parlock 5/16"	01
09	19408700	Adaptador interno de 2"	01	57	17592100	Suporte do filtro de linha	02
10	95040109	Junta de 2"	01	58	20020204	Parafuso sextavado de 3/8" x 1"	02
11	29161206	Cotovelo de 2" PVC	01	59	20100205	Porca parlock 3/8"	02
12	19287400	Mangueira de 1/2" x 1,50 uma trama (600 psi)	02	60	13083600	Gicle restritor de 150 PSI	01
13	19154700	Dreno de 2" cpl.....	01	61	13083800	Bucha de fixação do gicle	01
14	13047300	Niple de redução de 3/4"x1/2" Latão	01	62	17610600	Conj. porca e garra de 1"	01
15	29040109	Abraçadeira B 38	01				
16	17397800	Comando a cabo completo KO 2000	01				
	17452200	Comando Eletrico KO A2000	01				
17	17273300	Regulador de alta pressão Speed Jet	01				
18	11026800	Curva macho de 1/2" x 3/4" BSP	01				
19	19008800	Junta plástica	03				
20	13006300	Garra de 1/2"	03				
21	13006700	Porca da garra	03				
22	29040106	Abraçadeira B-27	03				
23	19297100	Mangueira de 1/2" x 2,30 Dupla trama	02				
24	19214600	Agitador hidráulico grande 2,00 mm	01				
	19461200	Agitador hidráulico grande 3,00 mm	01				
25	19559400	Mangueira de 1" x 1,95 m	01				
26	19160000	Adaptador interno de 1" (completo)	01				
27	29032604	Cotovelo MF de 3/4" BSP (latão)	01				
28	19008600	Junta plástica 3/4"	04				
29	13011200	Garra 3/4"	04				
30	13011500	Porca 3/4"	04				
31	19282300	Mangueira de 1/2" Uma trama 0,60m)	02				
32	19516400	Mangueira de 1/2"x4,00 m Uma trama	02				
33	29032709	Bucha de redução de 1" x 3/4" BSP.....	01				
34	19539200	Mangueira de 1TA 3/4"x0,50 m (SAE 100R3)	01				
35	19163300	Distribuidor tipo "T" de 1/2"	03				
36	29040104	Abraçadeira de 1/2" x 3/4" (B19)	06				
37	19323800	Mangueira de 1/2" Dupla trama 2,70m)	01				
38	13014800	Garra niple de 1/2" BSP	01				
39	28020102	Válvula esferica de 1/2" BSP	01				
40	13050100	Curva 90º macho de 1/2" BSP	01				
41	21030218	Anél o'ring nº 15 (2218)	01				
42	11032000	Garra do lavador de embalagem	01				
43	19337700	Mangueira de 1/2" ar/agua 0,80m	01				
44	11013300	Flange de aperto de 1/2"	02				
45	19234200	Coador do lavador de embalagem A2000	01				
46	11031800	Guia da haste móvel	01				
47	17186000	Haste móvel do lavador	01				
48	11031900	Chuveiro do lavador de embalagem	01				

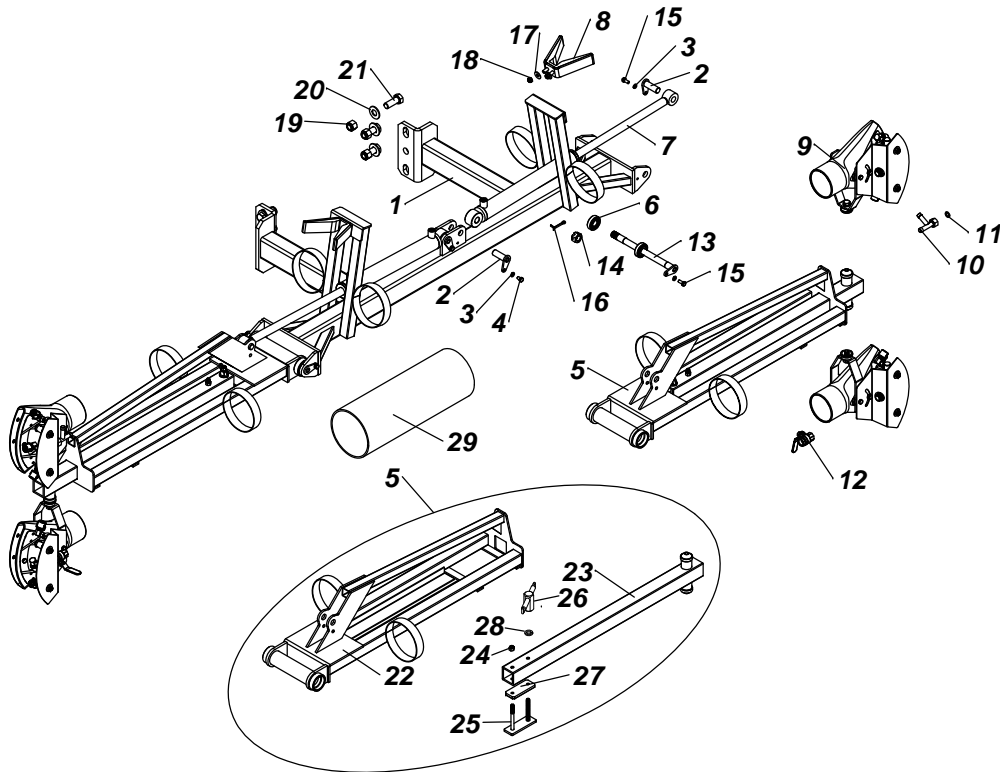
ITEM	CÓDIGO	DISCRIMINAÇÃO	TODAS	ITEM	CÓDIGO	DISCRIMINAÇÃO	TODAS
01	17553300	Bomba 3PV 180 cpl	01	51	19406700	Mangueira 1TA-12 - (1,10m)	01
02	29040114	Abraçadeira B 51	08				
03	19544000	Mangueira 2" x 1,70 m Kanaflex	02				
04	17606200	Filtro de sucção 260L	01				
05	20381129	Parafuso sextavado 5/16"x4.1/2"	02				
06	17592000	Filtro de linha de alta pressão M50-GEO.....	01				
07	29040112	Abraçadeira B 44	06				
08	19384700	Mangueira 2" x 0,70 M Kanaflex	01				
09	19408700	Adaptador interno de 2"	01				
10	95040109	Junta de 2"	01				
11	29161206	Cotovelo de 2" PVC	01				
12	19296500	Mangueira Kanaflex 1.1/2" x 4,80m	01				
13	19154700	Dreno de 2" cpl.....	01				
14	17546500	Conj.porca e garra de 1/2".....	02				
15	17610600	Conj.porca e garra de 1"	01				
16	17397800	Comando a cabo completo KO 2000	01				
	17452200	Comando Eletrico KO A2000	01				
17	17273300	Regulador de alta pressão Speed Jet	01				
18	13048100	Niple de redução de 1" x 3/4" BSP.....	01				
19	19008800	Junta plástica	03				
20	13006300	Garra de 1/2"	03				
21	13006700	Porca da garra	03				
22	29040106	Abraçadeira B-27	03				
23	19401500	Mangueira de 1/2" x 3,70 Dupla trama.....	01				
24	19461200	Agitador hidráulico grande 3,00 mm	02				
25	19559400	Mangueira de 1" x 1,95 m	01				
26	19160000	Adaptador interno de 1" (completo)	01				
27	29032604	Cotovelo MF de 3/4" BSP (latão)	01				
28	19008600	Junta plástica 3/4"	04				
29	13011200	Garra 3/4"	04				
30	13011500	Porca 3/4"	04				
31	19282300	Mangueira de 1/2" Uma trama 0,60m)	02				
32	19516400	Mangueira de 1/2"x4,00 m Uma trama	02				
33	11039300	Curva macho de 1/2" x 3/4" BSP	01				
34	19539200	Mangueira de 1TA 3/4"x0,50 m (SAE 100R3)	01				
35	19163300	Distribuidor tipo "T" de 1/2"	03				
36	19550600	Mangueira 1TA-12 - (0,27m)	01				
37	19323800	Mangueira de 1/2" Dupla trama 2,70m)	01				
38	13046900	Niple duplo de 3/4" BSP	01				
39	95040117	Coador Grande DN-400x185	01				
40	17546600	Conj.porca e garra de 3/4"	02				
41	13040200	Tampão de 1/2"	01				
42	20020105	Parafuso sextavado de 5/16" x 1"	01				
43	20100204	Porca parlock 5/16"	01				
44	17592100	Suporte do filtro de linha	02				
45	20020204	Parafuso sextavado de 3/8" x 1"	02				
46	20100205	Porca parlock 3/8"	02				
47	28020404	Valvula esf. 3 vias de 3/4".....	01				
48	19491500	Mangueira 1TA-12 - (4,80m)	01				
49	17598300	Incorporador KO Mix 25L)	01				
50	19155100	Reabastecedor 3PV 200)	01				

TURBO TC480-4S DIANTEIRO HIDRAULICO CÓD: 17590800



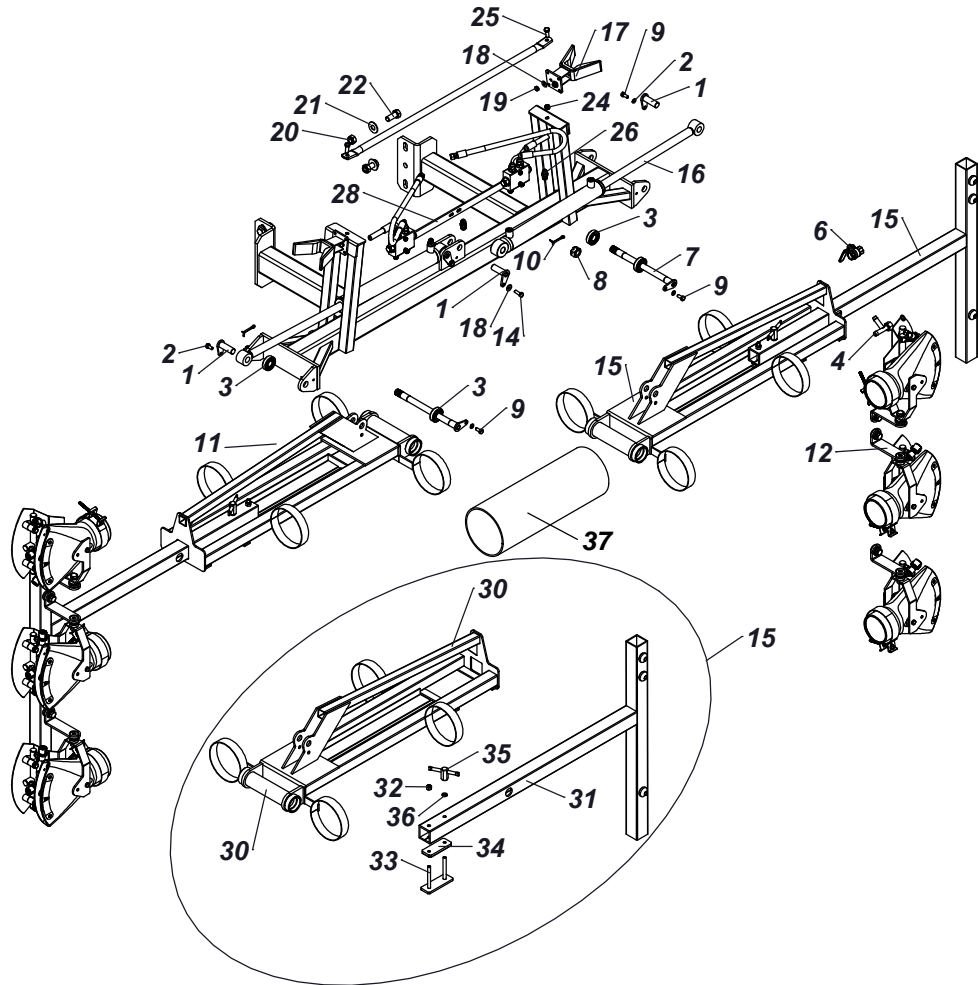
ITENS	CÓDIGO	DISCRIMINAÇÃO	TODAS	ITENS	CÓDIGO	DISCRIMINAÇÃO	TODAS
1	17590900	CHASSI DO TURBO TC480 (MANCAL)	1	51	12018900	ROTOR TC480 6/8/10S	1
2	19437900	GRADE DE PROTEÇÃO DO TURBO TG6S	1	52	10072600	CUBO CONICO DO ROTOR TC482 (CORREIA)	1
3	15393900	CHAPA DE PROTEÇÃO DO TURBO TG8S	1	53	12019300	CALOTA DA HELICE TC-8S	1
4	17591000	ROTOR DO TURBO TC482(CORREIA)	1	54	20150111	ARRUELA DE PRESSÃO 3/8"	9
5	17512200	GRADE DE PROTEÇÃO DA CAIXA MULTIPLICADORA TC480-10S	1	55	20330914	PARAFUSO SEXT. M10x25 (8.8)	9
6	20140114	ARRUELA LISA DE 1/2"	12	56	20140112	ARRUELA LISA 3/8"	3
7	20010418	PARAFUSO SEXT. 1/2" x 4.1/2" MR-NC(8.8)	6	57	17544000	DIRECIONADOR DE AR 3 BICOS COM PROTEÇÃO	4
8	20100207	PORCA SEXT. PARLOCK 1/2" NC	6	58	17466100	ARTICULADOR DO BOCAL DIRECIONADOR ARTICULAVEL	1
9	19550400	MANGUEIRA KANAFLEX KEL-SP PRETO Ø4"x2,21m	2	59	17506700	BOCAL DIRECIONADOR AR C/SUORTE ARTICULADO	1
10	19550500	MANGUEIRA KANAFLEX KEL-SP PRETO Ø4"x2,34M	2	60	20381132	ARRUELA DE PRESSÃO 1/2" (INOX V-316)	1
11	19473400	ABRACADEIRA AÇO INOX P/TURBINA TC6/8S	4	61	20381131	PARAFUSO SEXT. 1/2"x1.1/4" RI-NC(INOX V-316)	1
12	20140109	ARRUELA LISA DE 1/4"	39	62	19531600	PROTETOR DO BOCAL DIRECIONADOR-PONTEIRO	1
13	20030204	PARAFUSO SEXT. 1/4" x 3/4" R.I. N.C (INOX V-304)	9	63	20140311	ARRUELA LISA M8-DIN125 A-INOX	1
14	17591100	MANCAL DA TC480(CORREIA)	1	64	20381122	ARRUELA DE PRESSÃO 5/16" (INOX V-316)	1
15	10052500	BUCHA CONICA FURO 35(P2-T3)-CHAVETA 10	1	65	20030303	PARAFUSO SEXT. 5/16"x3/4" RI-NC (INOX)	1
16	17591200	CARACOL DO CANHÃO ROTOR DUPLO	1	66	19531700	SERPENTINA DA DIRECIONADOR DE AR 3 BICOS	1
17	19472700	JUNTA DO GIRO DO BOCAL DO CANHÃO	1	67	19525100	ESPAÇADOR DA SERPENTINA DO SUPER CANHÃO	2
18	17543900	DISTRIBUIDOR DE AR COM 4 SAIDAS	1	68	17303900	BICO DIRIGIVEL SIMPLES SEM PONTA/PENEIRA	3
19	17591300	MASTRO CENTRAL COMPLETO IH14-AUTOMATICO 3 LANCES	1	69	15538000	DISCO DE FIX. DA GRADE SUPER CANHÃO	2
20	13014800	GARRA NIPLE DE 1/2" BSP	1	70	17606700	ABRACADEIRA 99-107	2
21	29040104	ABRACADEIRA 1/2"x3/4"(14-22) MICRO	3				
22	19005400	BORBOLETA DE 5/8"x4"	2				
23	20381123	ARRUELA LISA DE 7/16" - (INOX)	4				
24	20381126	ARRUELA DE PRESSAO 7/16"- (INOX V-302)	4				
25	20381124	PARAFUSO SEXT. 7/16" x 1.3/4" RI-NC(INOX)	4				
26	20381127	PORCA SEXT. 7/16" NC.(INOX V-302)	4				
27	20090010	PORCA SEXTAVADA DE 5/8" NC	4				
28	20140116	ARRUELA LISA 5/8"	4				
29	20150115	ARRUELA DE PRESSÃO 5/8"	4				
30	20020604	PARAFUSO SEXT. 5/8"x1.1/2" RI-NC	4				
31	20140112	ARRUELA LISA 3/8"	6				
32	20020205	PARAFUSO SEXTAVADO 3/8"x1.1/4"NC	6				
33	20100205	PORCA SEXT.PARLOCK DE 3/8" NC	6				
34	15538000	DISCO DE FIX.DA GRADE SUPER CANHÃO/	1				
35	20030205	PARAFUSO SEXT. 1/4" x 1" R.I. N.C (INOX V-304)	12				
36	20100203	PORCA SEXT. PARLOCK DE 1/4"-NC	15				
37	20150110	ARRUELA DE PRESSÃO 5/16"	3				
38	20020106	PARAFUSO SEXT. 5/16" x 1.1/4"RI-NC	3				
39	12021200	CORPO DO MANCAL DA TC480(CORREIA)	1				
40	14028600	EIXO DO MANCAL DA TC480(AUTOPROPELIDO)	1				
41	21010109	ROLAMENTO NSK 6208-DDU-C3	2				
42	20230238	ANEL ELASTICO 501040	1				
43	20230164	ANEL ELASTICO 502080	2				
44	11050800	TAMPA DO MANCAL TA900 ROLAMENTO 6208	2				
45	20080403	PARAFUSO FENDA CAB.REDONDA 3/16"x3/8"NC	6				
46	21020620	RETENTOR NR-01707BRG-NBR(CX.MULTIPL-SUPERIOR)	2				
47	19294700	MANGUEIRA LUBRIF.MANCAL TRASEIRO C/CONEXOES	1				
48	13081300	GARRA NIPLE DE 1/4"NF PARA MANGUEIRA DE 1/4"	2				
49	19288700	MANGUEIRA DE 6x1,5 POLIVINIL(CRISTAL)-(0,70m)	2				
50	18002000	CHAVETA QUADRADA 10x10x45mm	2				

BARRA TC480 4S HIDRAULICA



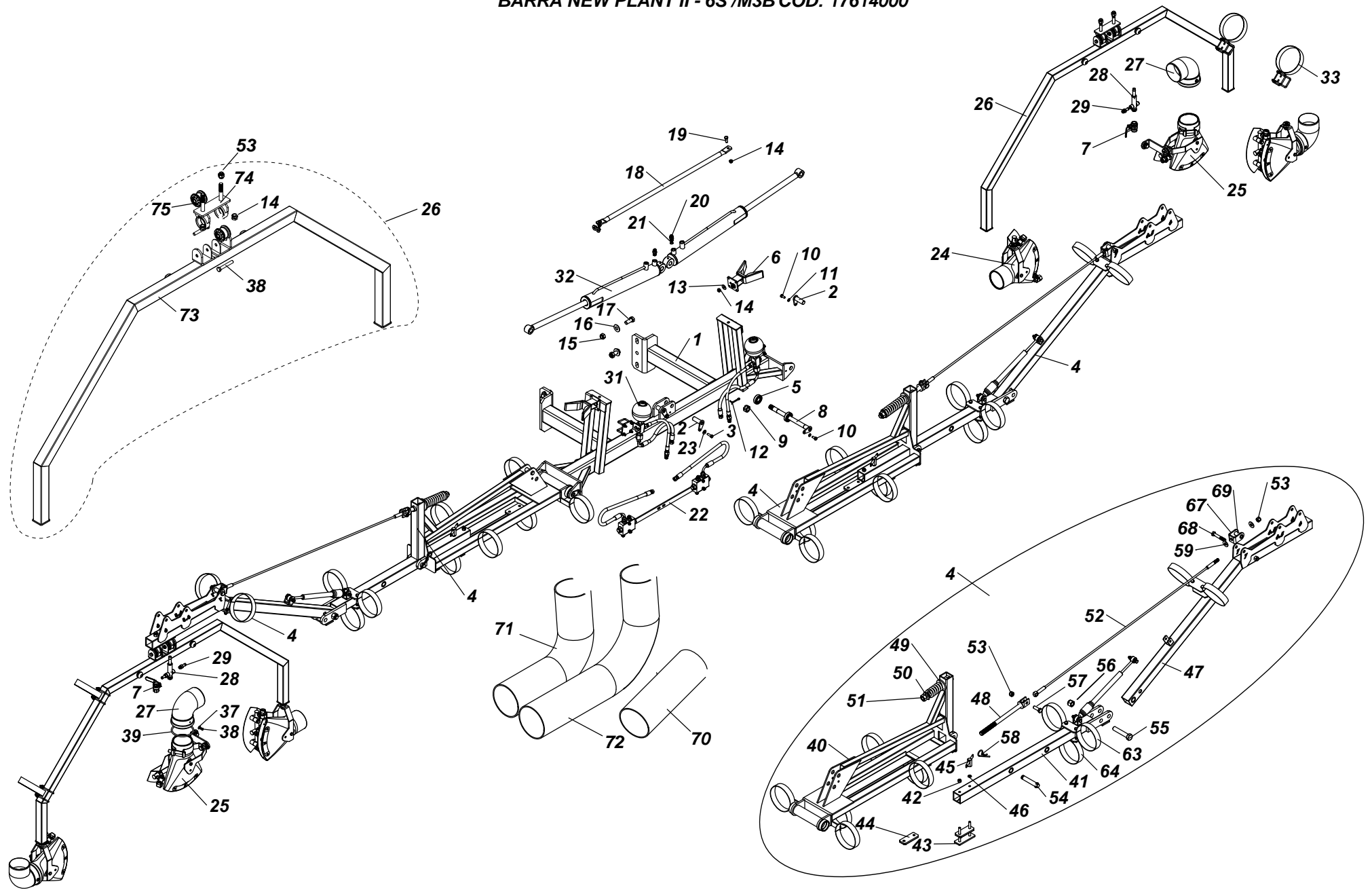
ITENS	CÓDIGO	DISCRIMINAÇÃO	TODAS
1	17591400	MASTRO CENTRAL TC480 4S HIDRAULICA	1
2	17575900	PINO DE 3/4"x60 COM TRAVA	4
3	20150110	ARRUELA DE PRESSÃO 5/16"	6
4	20020101	PARAFUSO SEXT. 5/16"x1/2" RI-NC	2
5	17591500	LANÇA TELESCOPICA TC480-4S CITRUS HIDRAULICA	2
6	21010903	ROLAMENTO 30204	4
7	17162100	CILINDRO HIDRAULICO CURSO 325(IH18 CROSS)	2
8	17457100	SUPORE DO DESCANSO DA LANÇA IH12/14/16-AUT	2
9	17544000	DIRECIONADOR DE AR 3 BICOS COM PROTEÇÃO	4
10	19163300	DISTRIBUIDOR TIPO "T" DE 1/2"	2
11	19008800	JUNTA PLASTICA 1/2"	2
12	28020102	VALVULA ESFERICA DE 1/2" BSP	2
13	17575800	PINO DO PÉ DA BARRA IH18 ESPECIAL	2
14	20130110	PORÇA SEXT. CASTELO 3/4" NF	2
15	20020103	PARAFUSO SEXT. 5/16"x3/4" RI-NC	4
16	20160504	CONTRA PINO 3/16" x 2"	2
17	20140112	ARRUELA LISA 3/8"	4
18	20100205	PORÇA SEXT.PARLOCK DE 3/8" NC	4
19	20100210	PORÇA SEXT.PARLOCK DE 3/4" NC	6
20	20140118	ARRUELA LISA DE 3/4"	6
21	20020705	PARAFUSO SEXT. 3/4" x 2" RI -NC	6
22	17591600	LANÇA NR.1 TELESCOPICA TC480 4S HIDRAULICA	1
23	17591700	PONTA DA LANÇA TC480 4S HIDRAULICA	1
24	20100305	PORÇA SEXT.PARLOCK DE 3/8" NC(INOX)	2
25	17593800	FIXADOR DA PONTA DA LANÇA 4S - AUT.	1
26	17593900	PORÇA DE APERTO ROSCA -3/8"NC	1
27	11040900	GUIA DO CORREDIO	1
28	20150111	ARRUELA DE PRESSÃO DE 3/8"	2
29	19550500	MANGUEIRA KANAFLEX KEL-SP PRETO Ø4"x2,34M	4

BARRA FRONTAL TC480 6S HIDRAULICA



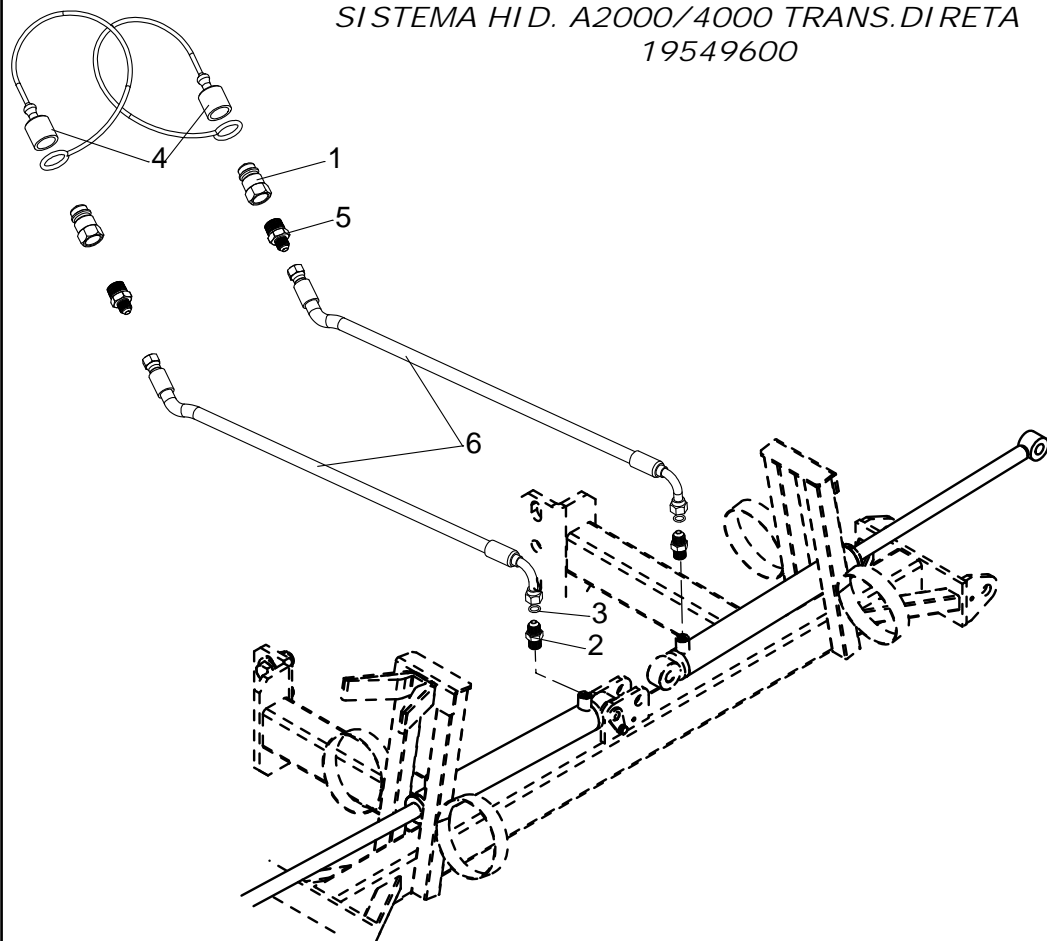
ITENS	CÓDIGO	DISCRIMINAÇÃO	TODAS
1	17575900	PINO DE 3/4"x60 COM TRAVA	4
2	20150110	ARRUELA DE PRESSÃO 5/16"	4
3	21010903	ROLAMENTO 30204	4
4	19163300	DISTRIBUIDOR TIPO "T" DE 1/2"	2
5	19008800	JUNTA PLASTICA 1/2"	2
6	28020102	VALVULA ESFERICA DE 1/2" BSP	2
7	17575800	PINO DO PÉ DA BARRA IH18 ESPECIAL	2
8	20130110	PORCA SEXT. CASTELO 3/4" NF	2
9	20020103	PARAFUSO SEXT. 5/16"x3/4" RI-NC	4
10	20160504	CONTRA PINO 3/16" x 2"	2
11	17607400	LANÇA TELESCOPICA L. ESQUERDO TC480-6S CITRUS	1
12	17607800	DIRECIONADOR DE AR 3 BICOS COM PROTEÇÃO E ARTICULADOR	6
13	17591400	MASTRO CENTRAL TC480 4S HIDRAULICA	1
14	20020105	PARAFUSO SEXT. 5/16"x1" RI-NC	2
15	17607500	LANÇA TELESCOPICA L. DIREITO TC480-6S CITRUS	1
16	17162100	CILINDRO HIDRAULICO CURSO 325(IH18 CROSS)	2
17	17456900	SUPORTE DO DESCANSO DA LANÇA NR-2 IH12/14/16-AUT	2
18	20140111	ARRUELA LISA 5/16"	6
19	20100204	PORCA SEXT.PARLOCK DE 5/16" NC	4
20	20100209	PORCA SEXT.PARLOCK DE 5/8" NC	4
21	20140116	ARRUELA LISA 5/8"	4
22	20020604	PARAFUSO SEXT. 5/8"x1.1/2" RI-NC	4
23	19552400	MÃO FRANCESA DE 1/2"x930-FURO DE 10	1
24	20100205	PORCA SEXT.PARLOCK DE 3/8" NC	2
25	20020204	PARAFUSO SEXTAVADO 3/8"x1"RI NC	2
26	19387400	ADAPTADOR MACHO 9/16ÜN F -ANEL/ JIC 37 C/ RESTRITOR	4
27	21030632	ANEL O'RING NR-72 (6091)	4
28	17600000	KIT DE RENTENÇÃO CIL.BARRA 4S	1
29	20020104	PARAFUSO SEXT. 5/16"x7/8" RI-NC	4
30	17591600	LANÇA NR.1 TELESCOPICA TC480 4S HIDRAULICA	1
31	17607700	PONTA DA LANÇA L. DIREITO TC480 6S	1
32	20100305	PORCA SEXT.PARLOCK DE 3/8" NC(INOX)	1
33	17593800	FIXADOR DA PONTA DA LANÇA 4S AUT.	1
34	11040900	GUIA DO CORREDIO	1
35	17593900	PORCA DE APERTO ROSCA DE 3/8"	1
36	20150111	ARRUELA DE PRESSÃO 3/8"	1
37	19549300	MANGUEIRA KANAFLEX KEL-SP PRETO Ø4"x2,90M	6

BARRA NEW PLANT II - 6S /M3B CÓD: 17614000



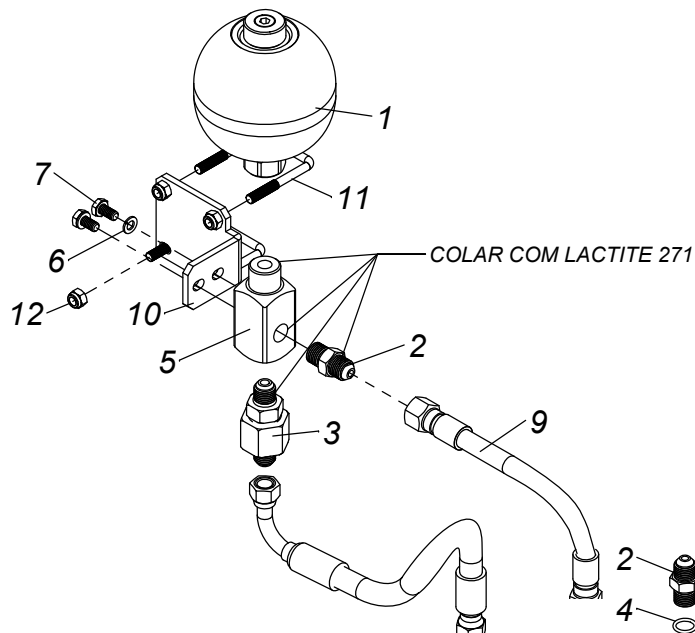
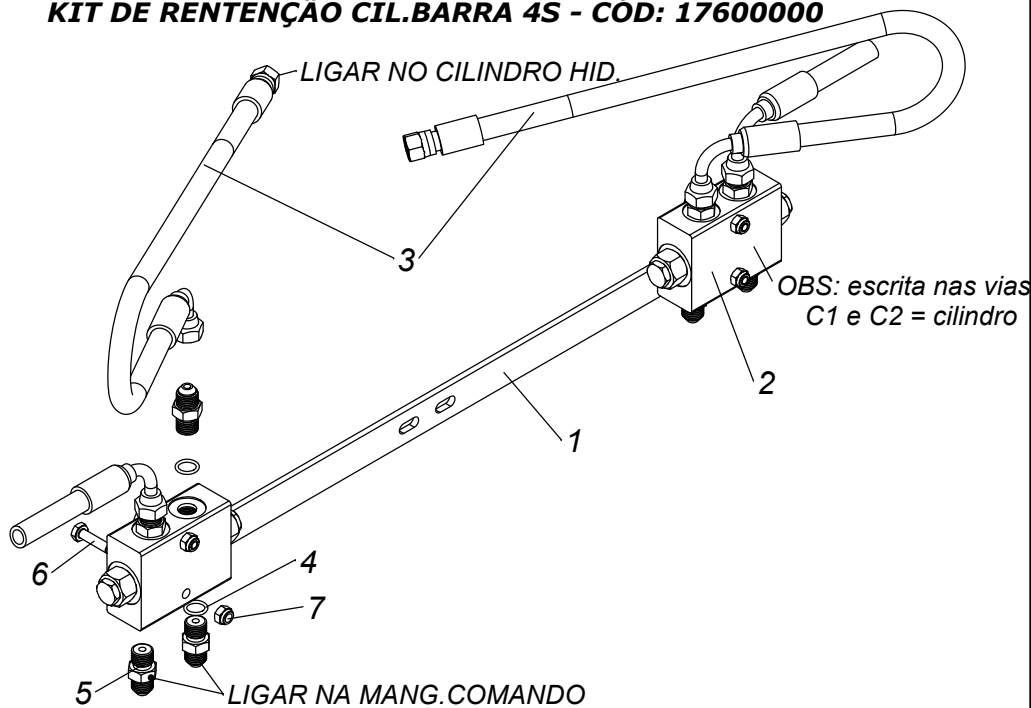
ITENS	CÓDIGO	DISCRIMINAÇÃO	TODAS	ITENS	CÓDIGO	DISCRIMINAÇÃO	TODAS
1	17591400	MASTRO CENTRAL TC480 4S HIDRAULICA	1	49	29010291	MOLA NR. 91	1
2	17575900	PINO DE 3/4"x60 COM TRAVA	4	50	19226500	BASE COM ROSCA DA MOLA NR.33 PARA HCA 40	1
3	20020105	PARAFUSO SEXT. 5/16"x1" RI-NC	2	51	20090011	PORCA SEXTAVADA DE 3/4"NC	1
4	17614200	LANÇA TELESCOPICA NEW PLANT II-6S/M3B	2	52	19558700	CABO DE SUSTENTAÇÃO PONTA DA LANÇA NEW PLANT II	1
5	21010903	ROLAMENTO 30204	4	53	20100207	PORCA SEXT. PARLOCK 1/2" NC	3
6	17456900	SUPORTE DO DESCANSO DA LANÇA NR-2 IH12/14/16-AUT	2	54	16002100	PINO DE ENGATE KO200L	1
7	28020102	VALVULA ESFERICA DE 1/2" BSP	2	55	20010713	PARAFUSO SEXT. 3/4" x 4" MR-NC (G5)	1
8	17575800	PINO DO PÉ DA BARRA IH18 ESPECIAL	2	56	20100210	PORCA SEXT.PARLOCK DE 3/4" NC	1
9	20130110	PORCA SEXT. CASTELO 3/4" NF	2	57	20020406	PARAFUSO SEXT. 1/2" x 1.1/2" RI-NC	1
10	20020103	PARAFUSO SEXT. 5/16"x3/4" RI-NC	4	58	19135000	CONTRA PINO DE TRAVA 3/4"	1
11	20150110	ARRUELA DE PRESSÃO 5/16"	4	59	20140114	ARRUELA LISA DE 1/2"	2
12	20160504	CONTRA PINO 3/16" x 2"	2	60	29280101	AMORTECEDOR DA DIRECAO PASSAT(KO600IH-12HID)	1
13	20140112	ARRUELA LISA 3/8"	4	61	20010208	PARAFUSO SEXTAVADO 3/8"x2" MR NC	2
14	20100205	PORCA SEXT.PARLOCK DE 3/8" NC	6	62	20100205	PORCA SEXT.PARLOCK DE 3/8" NC	6
15	20100209	PORCA SEXT.PARLOCK DE 5/8" NC	4	63	17616000	GUIA DUPLO DAS MANGUEIRAS NEWPLANT II	2
16	20140116	ARRUELA LISA 5/8"	4	64	17620400	GUIA DAS MANGUEIRAS NEWPLANT II	1
17	20020604	PARAFUSO SEXT. 5/8"x1.1/2" RI-NC	4	65	20010212	PARAFUSO SEXTAVADO 3-8x3 MR-NC	4
18	19552400	MÃO FRANCESA DE 1/2"x930-FURO DE 10	1	66	15088300	CHAPA DE FIXAÇÃO SUP.COMANDO 2000/3000	1
19	20020204	PARAFUSO SEXTAVADO 3/8"x1"RI NC	6	67	15585700	U DA REGULAGEM DA LANÇA NEWPLANT II	1
20	19387400	ADAPTADOR MACHO 9/16ÚNF -ANEL/ JIC 37 C/ RESTRITOR	2	68	20010412	PARAFUSO SEXT. 1/2" x 3" MR-NC	1
21	21030632	ANEL O'RING NR-72 (6091)	3	69	19194800	BUCHA DE Ø19x3x50	1
22	17623200	KIT DE RETENÇÃO CIL. NEW PLANT-II 6S	1	70	19511500	MANGUEIRA KANAFLEX KEL-SP PRETO Ø4"x3,10M	2
23	20140111	ARRUELA LISA 5/16"	2	71	19500600	MANGUEIRA KANAFLEX KEL-SP PRETO Ø4"x4,00M	2
24	17544000	DIRECIONADOR DE AR 3 BICOS COM PROTEÇÃO	4	72	19549300	MANGUEIRA KANAFLEX KEL-SP PRETO Ø4"x5,50M	2
25	17607800	DIRECIONADOR DE AR 3 BICOS COM PROTEÇÃO E ARTICULADOR	2				
26	17614600	PENDULO DA LANÇA NEW PLANT II-6S/M3B	2	73	17614700	ARTICULADOR DO PENDULO LANÇA NEW PLANT II 6S	2
27	29161603	CURVA 90 GRAUS CURTA (EG-15)102mm PVC 4"	4	74	17614800	SUPORTE DOS DIRECIONADORES DE AR BARRA NEW PLANT II	2
28	19510800	DISTRIBUIDOR "T" DE 1/2"PARA 3/8"	2	75	29280205	BUCHA BANDEJA DO GOL G1/G4	2
29	13061800	GARRA NIPLE DE 1/4"BSPx3/8"	4				
30	17598100	CONJ.PORCA DE 1/2"COM GARRA DE 3/8"	4				
31	17623100	KIT ACUMULADOR HIDR.0,32L/110BAR EXP-IH24	2				
32	17617000	CILINDRO HIDR-2"CURSO 374 HASTE DE 1"	2				
33	17616100	GUIA NR-2 DAS MANGUEIRAS NEWPLANT II	4				
34	19145600	GRAMPO DE FIXAÇÃO DOS PATINS	8				
35	20100203	PORCA SEXT. PARLOCK DE 1/4"-NC	16				
36	11091500	JUNTA DA MANGUEIRA DO RET. COMANDO HIDRAULICO	4				
37	20140108	ARRUELA LISA 3/16"	16				
38	20194202	REBITE POP DE ALUMINIO 4,8 x 16	8				
39	19517300	CORDAO DE BORRACHA DE 6mm - (0,32m)	4				
40	17614300	LANÇA NR-1 NEW PLANT II-6S/M3B	1				
41	17614400	LANÇA NR-2 NEW PLANT II-6S/M3B	1				
42	20100305	PORCA SEXT.PARLOCK DE 3/8" NC(INOX)	1				
43	17593800	FIXADOR DA PONTA DA LANÇA 4S AUT.	1				
44	11040900	GUIA DO CORREDIO	2				
45	17593900	PORCA DE APERTO ROSCA DE 3/8"	1				
46	20150111	ARRUELA DE PRESSÃO 3/8"	1				
47	17614500	PONTA DA LANÇA NEW PLANT II-6S/M3B	1				
48	17528000	SENSOR DO CABO DE SUSTENTAÇÃO DA LANÇA MEDUSA	1				

SISTEMA HID. A2000/4000 TRANS.DIRETA
19549600



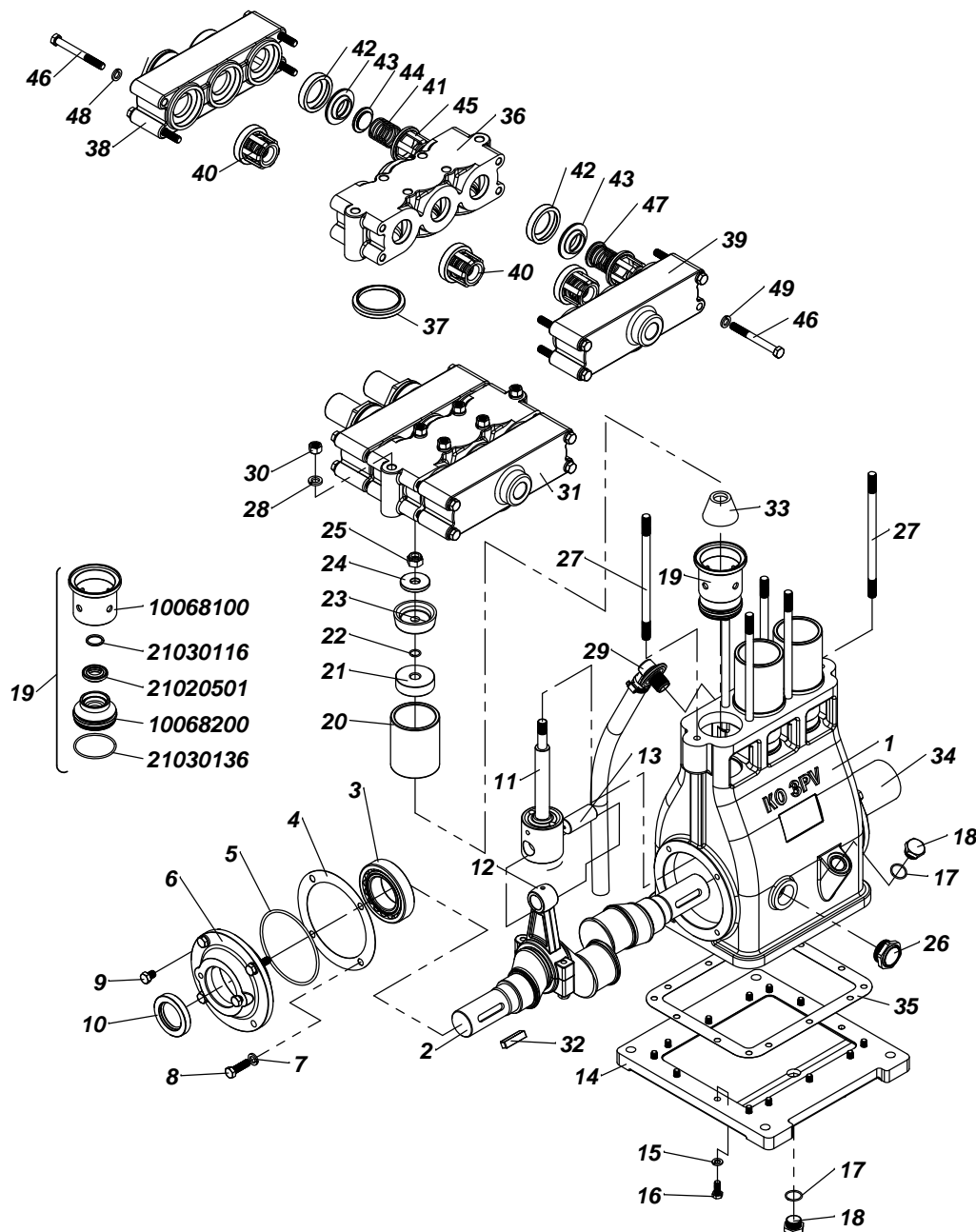
ITENS	CÓDIGO	DISCRIMINAÇÃO	TODAS
1	29190104	METADE MACHO ENGATE RAPIDO 6.502.8-10	2
2	19387400	ADAPTADOR M9/16UNF C/ANEL/M9/16"UNF JIC 37 C/REST.	2
3	21030013	ANEL O'RING NR-65 (6047)	2
4	28080113	PROTETOR P/ENGATE MACHO DE 1/2"NPT	2
5	13078600	NIPLE MACHO 1/2" NPT/MACHO 9/16" UNF JIC 37	2
6	25016625	MANGUEIRA 100R1 AT-4x4300 FG90/FG9/16NF-JIC37	2

KIT DE RETENÇÃO CIL.BARRA 4S - CÓD: 17600000



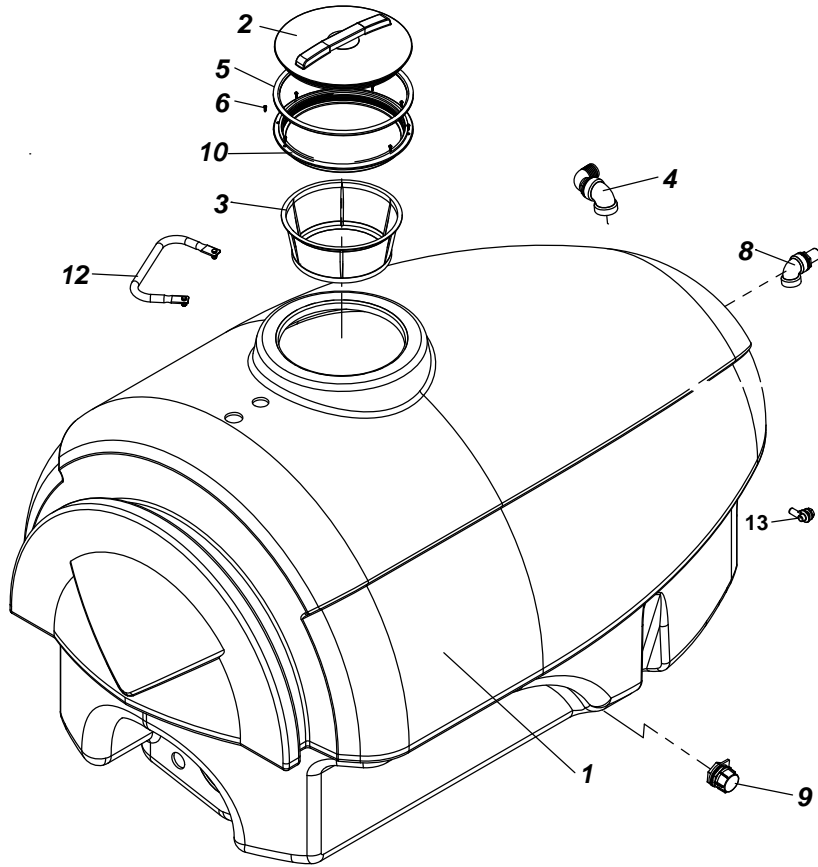
ITENS	CÓDIGO	DISCRIMINAÇÃO	TODAS
1	15555500	SUPORTE DO KIT RETENÇÃO CIL.BARRA 4S	1
2	28060236	VÁLVULA DE RETENÇÃO PILOTADA DUPLA DE LINHA	2
3	25016649	MANGUEIRA 100R1 AT-4x600 FG90/FG9/16NF-JIC37	4
4	21030632	ANEL O'RING NR-72 (6091)	8
5	19387300	ADAPTADOR M 9/16"UNF COM ANEL/M 9/16"UNF JIC 37	8
6	20010008	PARAFUSO SEXT. 1/4" x 1.3/4" M.R -NC	4
7	20100203	PORCA SEXT. PARLOCK DE 1/4"-NC	4
1	28080125	ACUMULADOR HIDRAULICO 0,32 LT 80BAR	1
2	19387300	ADAPTADOR M 9/16"UNF COM ANEL/M 9/16"UNF JIC 37	2
3	28060235	VÁLVULA MG1112 ORIF.0,7-9/16"JICx9/16"xJIC37	1
4	21030632	ANEL O'RING NR-72 (6091)	1
5	15520700	CORPO DO DIST. DO ACUMULADOR DE 0.35 L	1
6	20150109	ARRUELA DE PRESSÃO DE 1/4"	2
7	20020001	PARAFUSO SEXT. 1/4" x 1/2" R.I. N.C.	2
8	25016656	MANGUEIRA 100R1 AT-4x300 FG90/FG9/16NF-JIC37	1
9	25016664	MANGUEIRA 100R1 AT-4x300 FG FG-9 16NF-JIC37	1
10	15577600	SUPORTE DOS ACUMULADORES NEW PLANT-II	1
11	19145600	GRAMPO DE FIXAÇÃO DOS PATINS	2
12	20100203	PORCA SEXT. PARLOCK DE 1/4"-NC	4

BOMBA KO 3PV180 -17553300



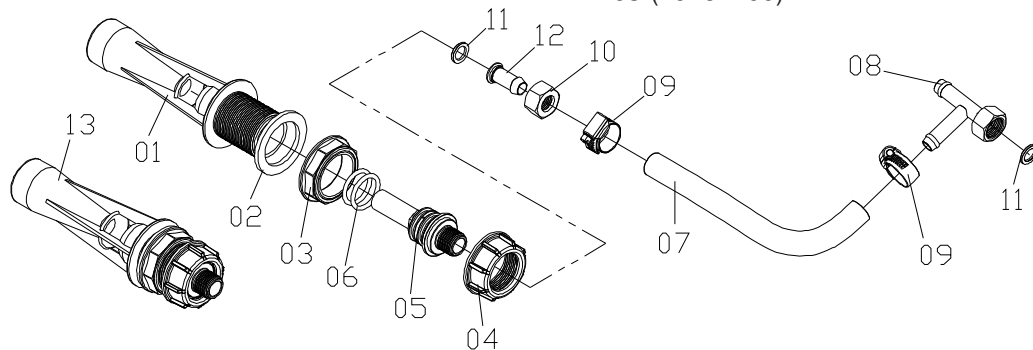
ITENS	CÓDIGO	DISCRIMINAÇÃO	TODAS
1	10060700	CAIXA DA BOMBA 3PV200-NOVA	1
2	10071900	GIRABRÉQUIM (3PV-180) EIXO DE 35	1
3	21011008	ROLAMENTO 32210	2
4	19121900	JUNTA DA TAMPA LATERAL 180	2
5	21030244	ANEL O'RING NR-41	2
6	10029700	TAMPA LATERAL 3PV 180	2
7	20150111	ARRUELA DE PRESSÃO 3/8"	8
8	20020205	PARAFUSO SEXTAVADO 3/8"x1.1/4"NC	8
9	20070304	PARAFUSO ALLEN S/C 3/8"x1/2"	4
10	21020278	RETENTOR NR-00521BR	2
11	17273900	PISTÃO 3PV 180/200-NOVA	3
12	17071500	BIELA 3PV180/200	3
13	20170103	PINO DA BIELA 22 x 57mm	3
14	10029900	TAMPA DO CARTER (3PV-180)	1
15	20150110	ARRUELA DE PRESSÃO 5/16"	14
16	20020103	PARAFUSO SEXT. 5/16"x3/4" RI-NC	14
17	21030809	ANEL O'RING NR-51 (2-019 VITON)	2
18	13040200	BUJÃO DE 1/2"	2
19	17421200	ALOJAMENTO 3PV180/200 COMPLETO	3
20	21130202	CAMISA DE CERAMICA CC-50	3
21	10030500	BASE DO REPARO 140/180	3
22	21030014	ANEL O'RING NR-11 (2014)	3
23	21090707	REPARO GRAFITADO 150/180	3
24	13050200	LUVA DE ENCOSTO 3PV100 150 180	3
25	20100407	PORCA SEXT. PARLOCK 1/2" NF-BAIXA(INOX)	3
26	23020104	VISOR DO OLEO 1" ALUMINIO	1
27	19258000	PRISIONEIRO 7/16"x208 (3PV180)	6
28	20150112	ARRUELA DE PRESSÃO 7/16"	6
29	19460800	RESPIRO DA BOMBA 3PV180/200	1
30	20090007	PORCA SEXTAVADA 7/16" NC	6
31	17204600	CABEQOTE 3PV 100/150/180/200 RUBIA	1
32	18000100	CHAVETA QUADRADA 3/8"x40	1
33	11055000	COPO DA CHUPETA 3PV180/200	3
34	19428300	TAMPA CEGA DA BOMBA 3PV100/200	1
35	19122000	JUNTA DO CARTER 180	1
36	10044700	CORPO DO CABEQOTE 3PV100/150/180(RUBIA)	1
37	11029600	ALOJAMENTO DA CAMISA CC50/55 RUBIA	3
38	10044900	CORPO DE ENTRADA 3PV100/150/180 RUBIA	1
39	10044800	CORPO DE SAIDA CABEC.3PV100/150/180 RUBIA	1
40	17327900	VALVULA COMPLETA 3PV100-200 RUBIA NOVO	4
41	29010242	MOLA NR-42	1
42	11034500	GUARNICAO VALV. 3PV100/150/180 RUBIA	2
43	19200700	BASE DA VALVULA 3PV100/150/180 RUBIA	2
44	15043200	VALVULA 3PV100/150/180	1
45	11033300	CAMARA DA VALVULA 3PV100/150/180 RUBIA	2
46	20010214	PARAFUSO SEXTAVADO 3/8"x3.1/2" MR-NC	8
47	17078900	VALVULA COM MOLA 3PV100/150/180	1
48	20150111	ARRUELA DE PRESSÃO 3/8"	8

TANQUE KO 4000L POLIETILENO(COMPLETO)
TANQUE KO 2000L POLIETILENO(COMPLETO)



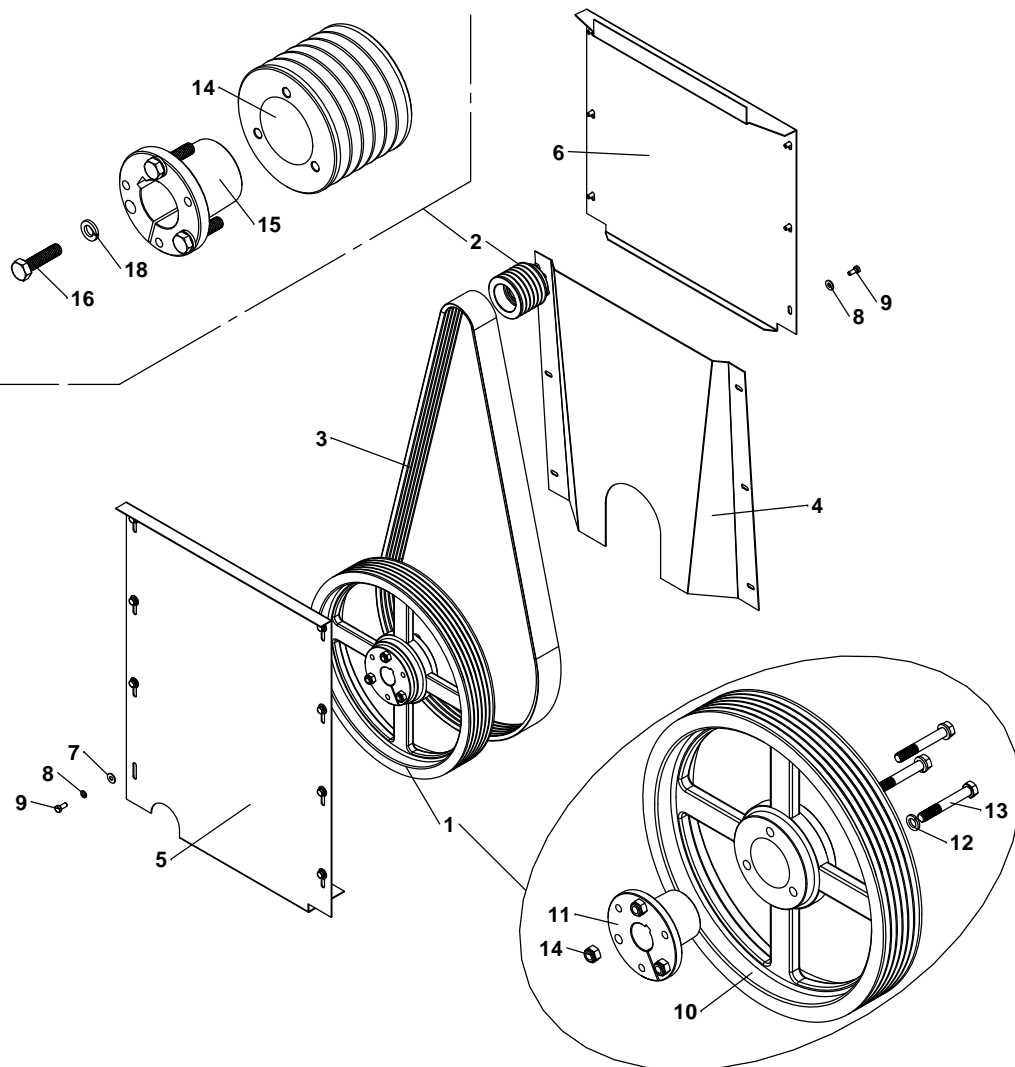
ITENS	CÓDIGO	DISCRIMINAÇÃO	2000	4000
1	11050200	TANQUE KO 4000 MOD.2005		1
	11040400	TANQUE KO 2000 MOD.2005	1	
2	95410111	TAMPA GRANDE DN 455	1	1
	95410271	TAMPA GRANDE DN 455 COMPLETA	1	1
3	95040117	COADOR GRANDE DN-400x185 (ARAG-300.126)	1	1
4	19506900	ADAPTADOR INTERNO 2"DA SUÇÃO A4000 (COMPLETO)	1	1
5	95410272	ANEL DA TAMPA ROSCA DN-460(GEOLINE)	1	1
6	20082052	PARAFUSO A.A.FENDA CAB.PANELA 4,8x19	8	8
7	19301800	ADAPTADOR DO VISOR 90G x3/4" (COMPLETO)	2	2
8	19438700	ADAPTADOR INTERNO DE 1.1/2"x1.1/2"C/COTOVELO CPL	1	1
9	19154700	DRENO DE 2" COMPLETO	1	1
10	95040116	ARO DA TAMPA GRANDE D-462	1	1
11	95040114	ADAPTADOR DE 1/2"x20 ARAG-103 2220		2
12	19442500	ALÇA DE APOIO PARA MAQUINAS C/ESTRIBO CPL	1	
	19528400	ALÇA DE APOIO PARA MAQUINAS A4000 CPL		1
13	19301800	ADAPTADOR DO VISOR 90Gx3/4 COMPLETO	1	1

AGITADOR HIDRÁULICO Nº 02 (19214600)
Nº 03 (19461200)



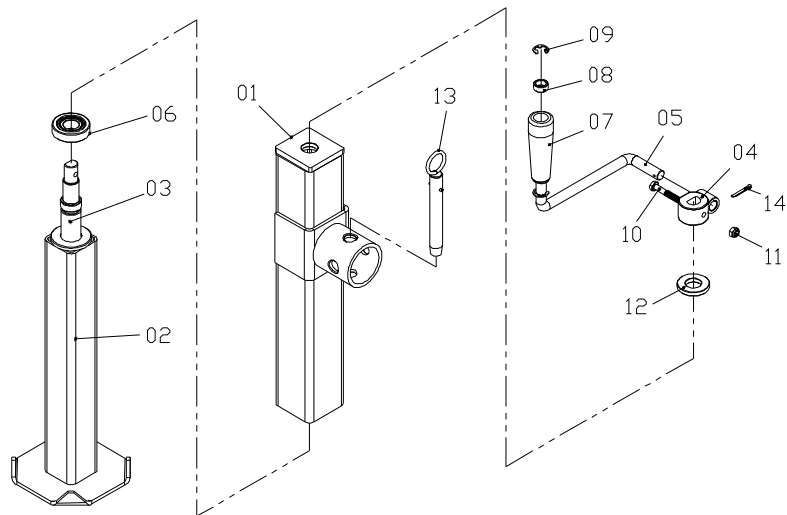
01	95020204	Corpo do agitador hidráulico Nº 02		01
02	95020211	Junta chata de 1.1/4" BSP		01
03	95020209	Porca de fixação de 1.1/4" BSP		01
04	95020207	Porca de fixação do injetor		01
05	95020212	Injetor do agitador 2mm.....		01
05	95020233	Injetor do agitador 3mm.....		01
06	21030215	Anél o'ring nº 10		02
07	19287000	Mangueira de 1/2" x 600		01
08	19163300	Distribuidor tipo T de 1/2"		01
09	29040104	Abracadeira B19		02
10	13006700	Porca da garra de 1/2" BSP		01
11	19008800	Junta plástica de 1/2"		01
12	13006300	Garra de 1/2"		02
13	95020202	Agitador hidráulico		01

TRANSMISSÃO 452X92X6-3V 950 CÓD: 19549700



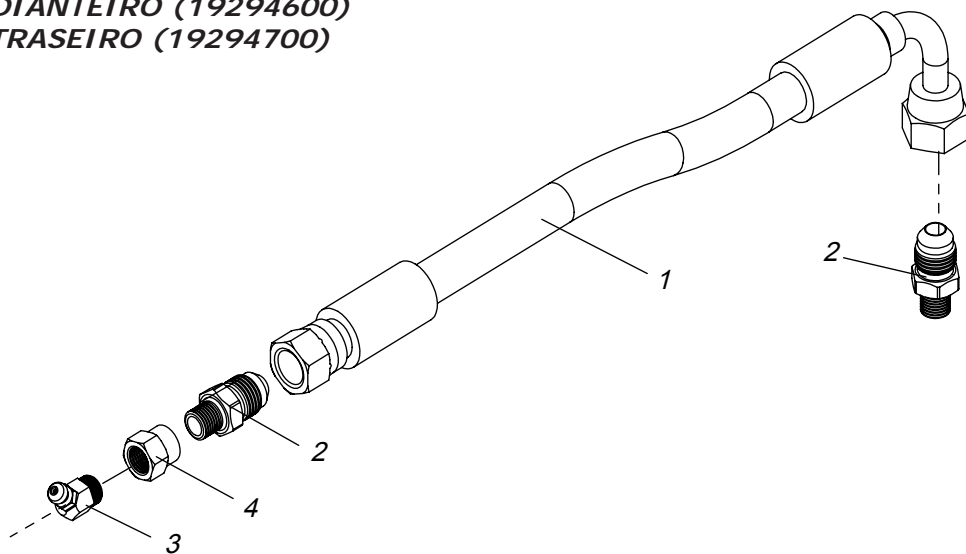
ITENS	CÓDIGO	DISCRIMINAÇÃO	TODAS
1	17591800	POLIA 450X6-3V FC-73 COMPLETA	1
2	17591900	POLIA 92 x 6-3V-COMPLETA C/BUCHA CONICA-F38	1
3	22010817	CORREIA-3V-900	1
4	15544200	CHAPA DIANTEIRA DA CORREIA TC480 4S	1
5	15544400	CHAPA DE PROTEÇÃO INTERNA DA CORREIA SP.JET	1
6	15544300	CHAPA DIANTEIRA SUP.DA CORREIA TC480 4S	1
7	20140111	ARRUELA LISA 5/16"	14
8	20150110	ARRUELA DE PRESSÃO 5/16"	14
9	20020103	PARAFUSO SEXT. 5/16"x3/4" RI-NC	14
10	10069500	POLIA 450X6-3V FC-73	1
11	10072900	BUCHA CONICA F40-CHAVETA 10 (POLIA 450x6-3V)	1
12	20150113	ARRUELA DE PRESSÃO DE 1/2"	3
13	20010414	PARAFUSO SEXT. 1/2" x 3.1/2" MR-NC	3
14	10072700	POLIA 92 x 6-3V(BUCHA CONICA)	1
15	10052500	BUCHA CONICA FURO 35(P2-T3)-CHAVETA 10	1
16	20020106	PARAFUSO SEXT. 5/16" x 1.1/4"RI-NC	3

MACACO A2000 (17262400) A4000 (17209700)



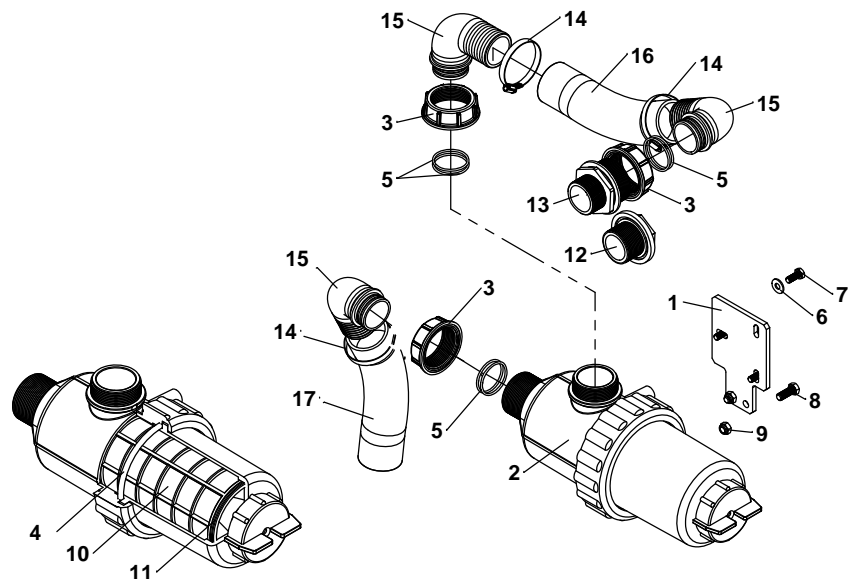
ITEM	CÓDIGO	DISCRIMINAÇÃO	TODAS	2000	4000
01	19259500	Corpo do macaco (baixo)		01	
01	19215900	Corpo do macaco (grande)			01
02	19259600	Apoio do macaco giratorio baixo		01	
02	19215800	Apoio do macaco giratorio A4000			01
03	14022200	Fuso do macaco giratório		01	
03	14021600	Fuso do macaco giratório			01
04	17413800	Cabeça de giro do macaco.....	01		
05	19216100	Cabo do macaco giratório	01		
06	21011904	Rolamento axial nº 51203		01	
06	21010903	Rolamento nº 30204			01
07	11007100	Giratório do cabo do macaco	01		
08	11038700	Bucha guia do cabo do macaco	01		
09	20230311	Arruela de retenção DIN 679-111012-4	02		
10	20010008	Parafuso sextavado de 1/4" x 1.3/4" NC	01		
11	20100203	Porca sextavada parlock de 1/4" NC	01		
12	11043100	Bucha de apoio da cabeça de giro.....			01
13	16019000	Pino de descanso do macaco	01		
14	20220311	Pino elástico de 03 x 22		01	
14	20160305	Contra pino de 1/8" x 1"			01

MANGUEIRA DE LUBRIFICAÇÃO DO MANCAL
DIANTEIRO (19294600)
TRASEIRO (19294700)



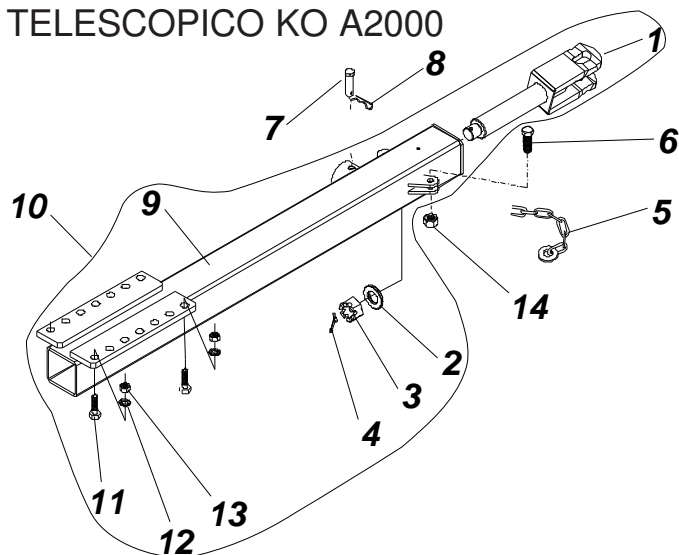
ITENS	CÓDIGO	DISCRIMINAÇÃO	TODAS
01	19272100	Mangueira 1TA-4x600 term.1/4"BSP 90g/reto.....	01
01A	19272000	Mangueira 1TA-4x600 term.1/4"BSP 90g/	01
02	13065000	Niple de 1/8"x1/4" BSP com Jic 37	02
03	23010202	Alimite curvo 45°1/8" gas.....	01
04	13071500	União reta de 1/8"BSP.....	01

FILTRO DE SUCÇÃO 260L.C/SUP.P/2000/4000 17606200



ITENS	CÓDIGO	DISCRIMINAÇÃO	TODAS
1	17459900	SUPORE DO FILTRO DE SUCÇÃO 260L/MIN P/2000IH	1
2	95410125	FILTRO DE SUCÇÃO 260L/MIN-MALHA 50 COM VALVULA	1
3	95410104	PORCA DA GARRA 2" BSP (ARAG 2002070)	3
4	21030405	ANEL O'RING NR-78 (2-429-VITON)	1
5	21030813	ANEL O'RING NR-55 (2-130 VITON)	6
6	20140111	ARRUELA LISA 5/16"	3
7	20330813	PARAFUSO SEXT. M 8 x 20 RI	3
8	20020204	PARAFUSO SEXTAVADO 3/8"x1"RI NC	2
9	20100205	PORCA SEXT.PARLOCK DE 3/8" NC	2
10	95410176	PENEIRA MALHA 50(AZUL)FILTRO SUCÇÃO 260L/MIN	1
11	21030154	ANEL O'RING NR-76 VITON (REF PARKER 2155)	2
12	11045200	TAMPÃO DE 1.1/2" BSP	1
13	95040127	REDUÇÃO MACHO/MACHO 2"x1.1/2"G(ARAG 2402076)	1
14	29040619	ABRAÇADEIRA AÇO INOX PRESIL 5164	3
15	95410114	CURVA 90° DE 50(ARAG 116750)	3
16	19543900	MANGUEIRA KANAFLEX 2" KM-AZUL - (0,30m)	1
17	19544000	MANGUEIRA KANAFLEX 2" KM-AZUL - (1,70m)	1
			1

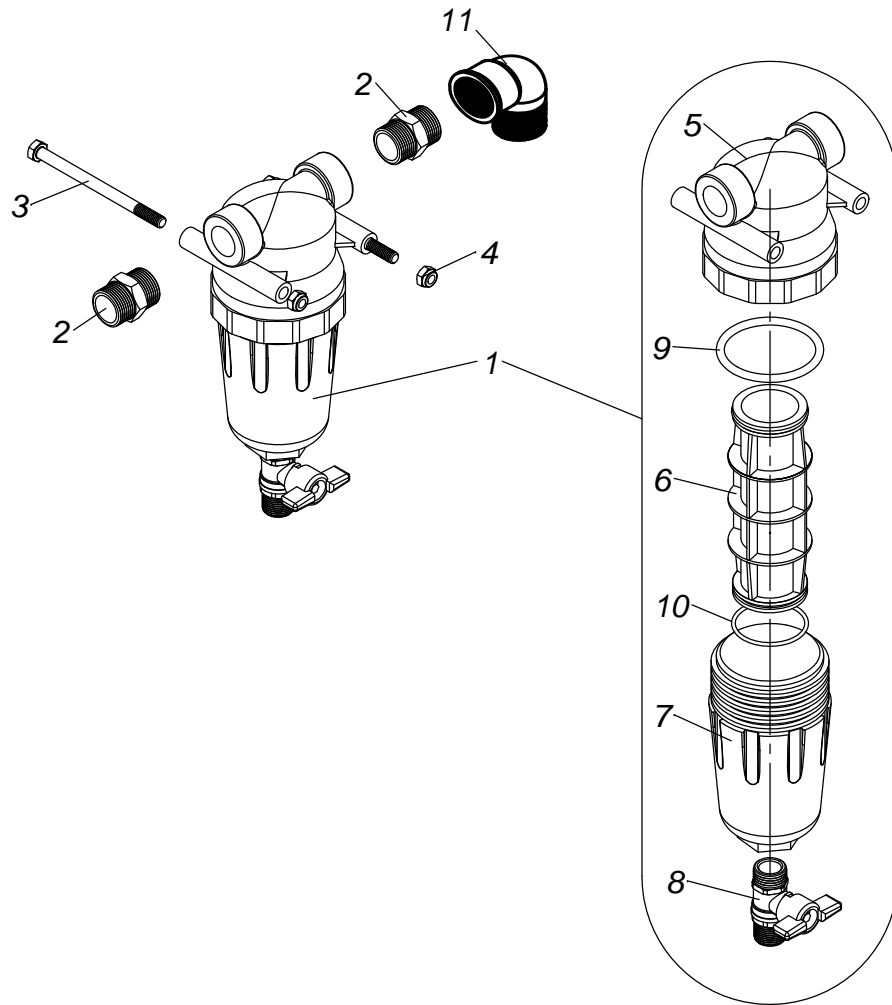
ENGATE TELESCOPICO KO A2000



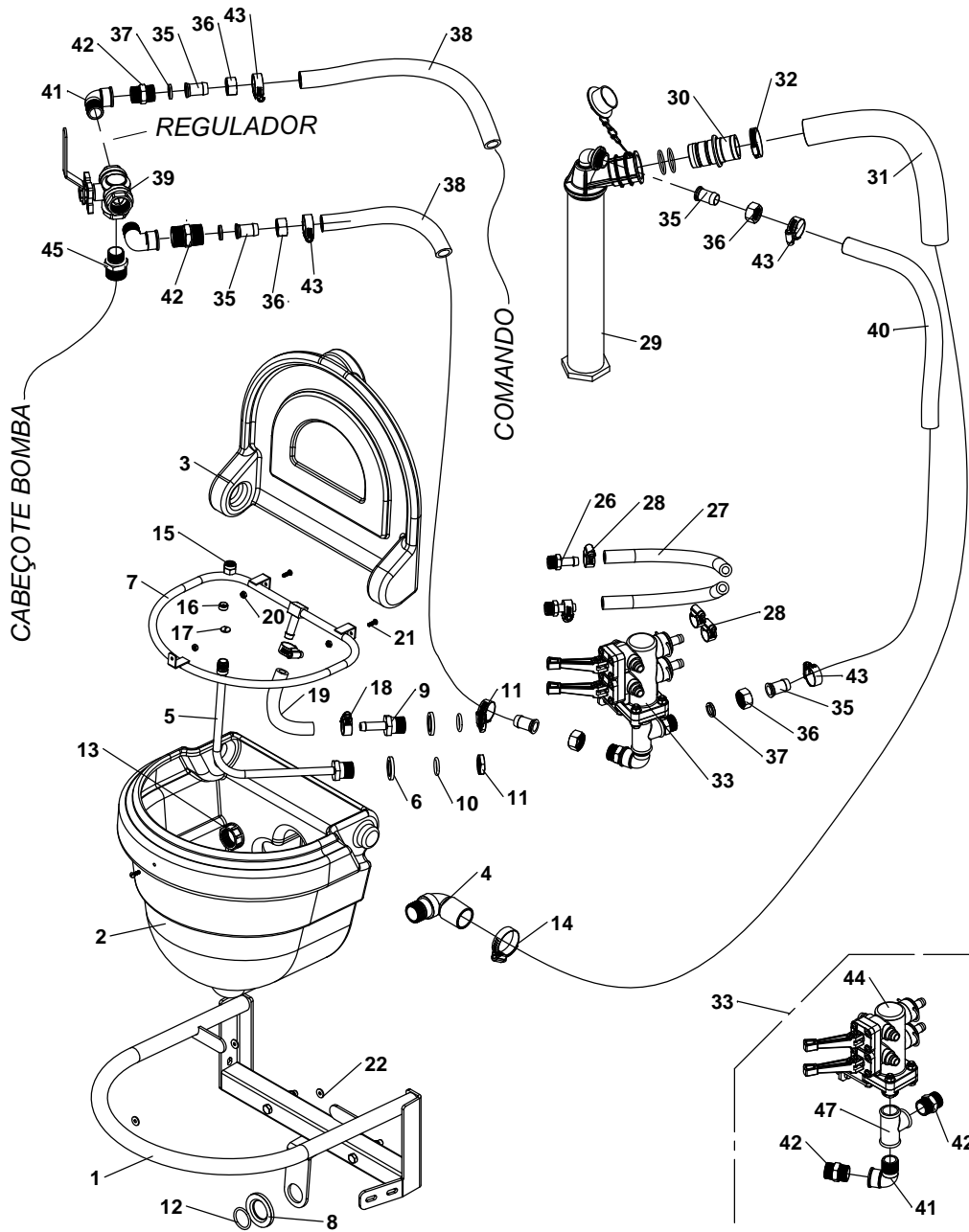
01	17379400	Engate giratório CPL.....	01
02	19296300	Arruela de encosto.....	01
03	20090015	Porca sextavada de 1.1/4" unc 2H	01
04	20160504	Contra pino de 3/16" x 2".....	03
05	29070104	Corrente de 3/8" x 1900 mm (Gal).....	01
06	20020407	Parafuso sextavado de 1/2" x 1.3/4" RI-NC.....	01
07	17260500	Pino de trava do macaco	01
08	19134900	Contra pino de trava 5/8".....	01
09	17379300	Corpo do cambão KO A2000	01
10	17367800	Engate telescópico KO A2000 cpl.....	01
11	20020705	Parafuso sextavado de 3/4" x 2" RI-NC.....	04
12	20150117	Arruela de pressão de 3/4".....	04
13	20090011	Porca sextavada de 3/4" NC.....	04
14	20100207	Porca sextavada Parlock de 1/2" NC	01

FILTRO DE LINHA ALTA PRESSÃO M50 GEO-CPL

17592000

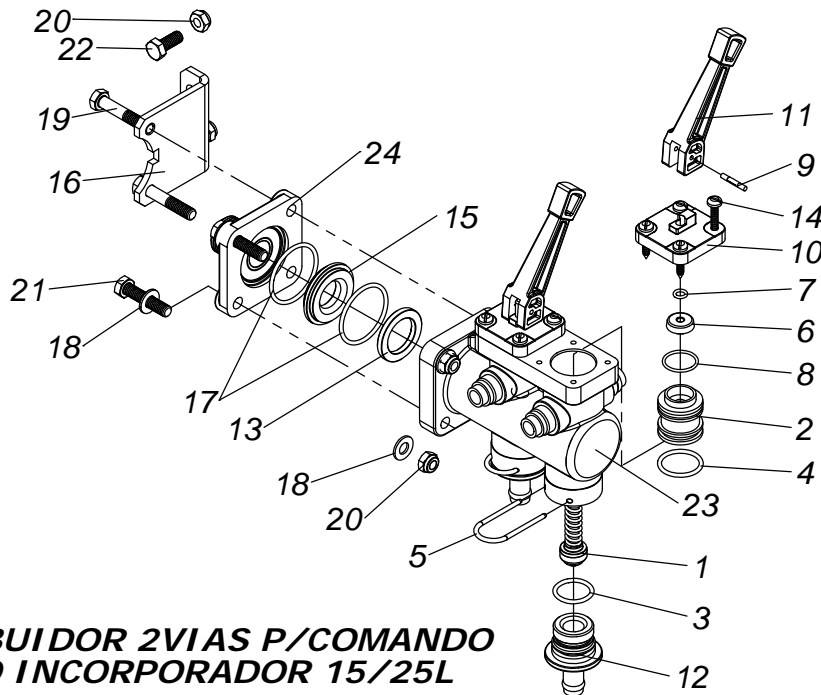
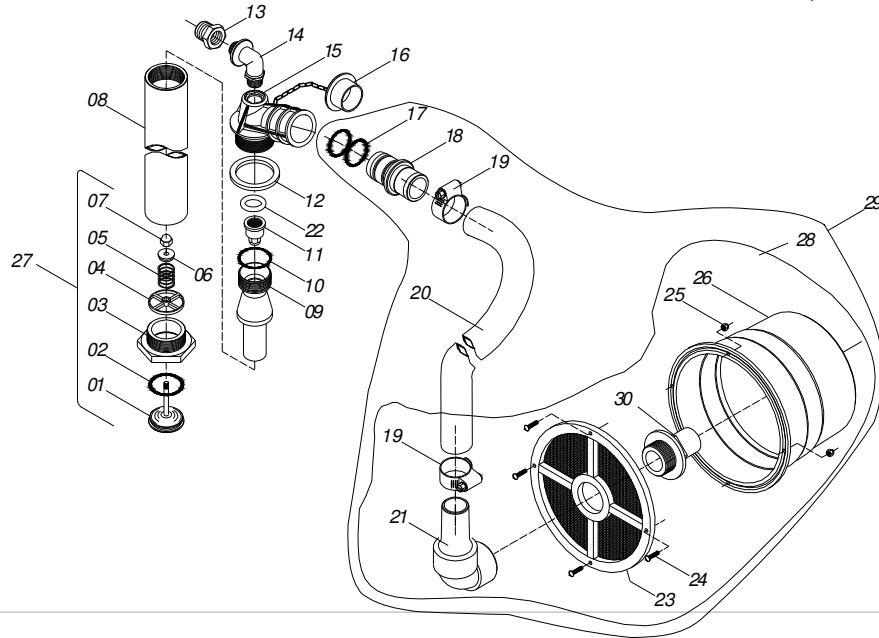


ITENS	CÓDIGO	DISCRIMINAÇÃO	TODAS
1	95410274	FILTRO DE LINHA ALTA PRESS. M50 (GEO-8135001)	1
2	13046900	NIPLE DUPLO 3/4" (LATAO)	2
3	20381129	PARAFUSO SEXT.5/16"x4.1/2"MR-NC(INOX V-304)	2
4	20100204	PORCA SEXT.PARLOCK DE 5/16" NC	2
5	26080505	CABEÇOTE FILTRO DE LINHA(MAGNO)	1
6	95020226	PENEIRA FILTRO LINHA A.P.M50(ARAG-325003.030)	1
7	26080504	COPO DO FILTRO DE LINHA ALTA PRESS.(MAGNO)	1
8	95020231	VALVULA DO FILTRO(ARAG-006821)	1
9	26080503	ANEL O'RING ARAG-G11010V (PARKER 2-144 VITON)	1
10	95020219	ANEL O'RING DA PENEIRA(ARAG-322000.050)	2
11	29032604	COTOVELO MACHO/FEMEA DE 3/4"	1



ITENS	CÓDIGO	DISCRIMINAÇÃO	TODAS
1	19211800	SUORTE DO RESERVATORIO KO MIX A4000	1
2	11037700	RESERVATORIO DO IMCORP.KO MIX25L	1
3	11037800	TAMPA DO RESERVATORIO KO MIX25L	1
4	11034100	CURVA DO ADAPTADOR DE 90G DE 1"x1.1/2"	1
5	19211600	SERPENTINA DO LAVA FRASCO KO MIX25L	1
6	11024300	JUNTA DE VEDAÇÃO DA SERPENTINA K.O MIX	2
7	19211700	SERPENTINA DO KO MIX25L	1
8	11025400	ARRUELA DA VEDAÇÃO DA SUÇÃO DE 1"	1
9	19223900	CONECTOR DA SERPENTINA KO MIX-25L	1
10	21030801	ANEL O'RING NR-02 (22x4,00 AGEL NR-7278)	2
11	13048600	PORCA DE FIXAÇÃO BASE ALTA 3/4"(CONTRA PORCA)	2
12	21030218	ANEL O'RING NR-15 (2218)	1
13	19531000	PORCA DA SUÇÃO DO KO MIX	1
14	29040112	ABRACADEIRA DE 1"x1.3/4"(32-44)	1
15	13002500	CAPA DO BICO MENOR	1
16	26040104	PONTA DO BICO K-3	1
17	26030404	DIFUSOR DE CERAMICA 3 FUROS	1
18	29040104	ABRACADEIRA 1/2"x3/4"(14-22) MICRO	2
19	19286500	MANGUEIRA DE 1/2"-UMA TRAMA(400PSI) - (0,20m)	1
20	20100202	PORCA PARLOCK 3/16"-CHAVE 3/8"	3
21	20080407	PARAF. FENDA CAB.RED. 3/16"x5/8"NC	3
22	20140108	ARRUELA LISA 3/16"	3
23	20100205	PORCA SEXT.PARLOCK DE 3/8" NC	2
24	20250311	PARAFUSO SEXTAVADO 3/8"x2.1/2" MR-NC	2
25	17209100	RESERVATORIO KO MIX 25L-A4000-COMPLETO	1
26	13014800	GARRA NIPLÉ DE 1/2" BSP	2
27	19286600	MANGUEIRA DE 1/2"-UMA TRAMA(400PSI) - (0,30m)	2
28	29040104	ABRACADEIRA 1/2"x3/4"(14-22) MICRO	4
29	19155100	REABASTECEDOR 3PV 200(SEM BOIA)	1
30	11024500	CONECTOR DE ENT. DO REABASTECEDOR	1
31	19296500	MANGUEIRA KANAFLEX 1.1/2" KM-AZUL - (4,80m)	1
32	29040615	ABRACADEIRA AÇO INOX PRESIL 32-44	1
33	17469000	COMANDO INCORPORADOR CITRUS 2VIAS	1
34	21030676	ANEL O'RING NR-57 (6114)	2
35	13011200	GARRA DE 3/4"	4
36	13011500	PORCA DA GARRA 3/4"	4
37	19008600	JUNTA PLASTICA 3/4"	3
38	19406700	MANGUEIRA 1TA-12 - (1,10m)	1
39	28020405	VALVULA ESF.3 VIAS 1" BSP 521L DN20 PN16	1
40	19491500	MANGUEIRA 1TA-12 - (4,80m)	1
41	29032604	COTOVELO MACHO/FEMEA DE 3/4"BSP LATAO	3
42	13046900	NIPLÉ DUPLÓ 3/4" (LATAO)	4
43	29040106	ABRACADEIRA DE 3/4"x1.1/4"(22-32)	4
44	17388900	DISTRIBUIDOR 2VIAS P/COMANDO INCORPORADOR	1
45	13048100	NIPLÉ DE REDUÇÃO 1"x3/4" LATÃO	1

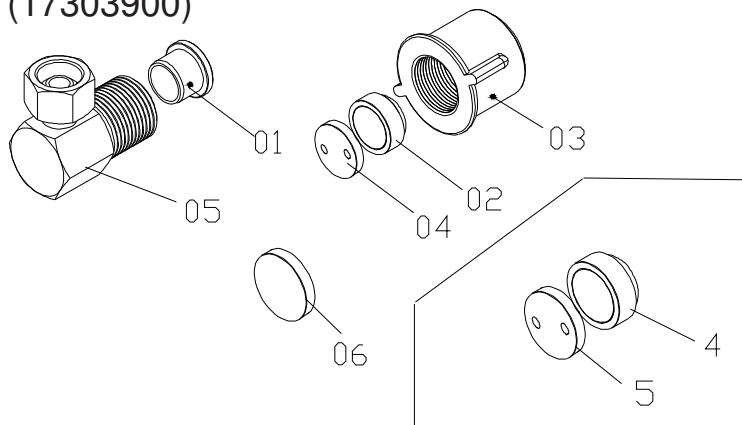
REABASTECEDOR S/BOIA KO BOMBA 3PV180 (19169600)



**DISTRIBUIDOR 2VIAS P/COMANDO
DO INCORPORADOR 15/25L**

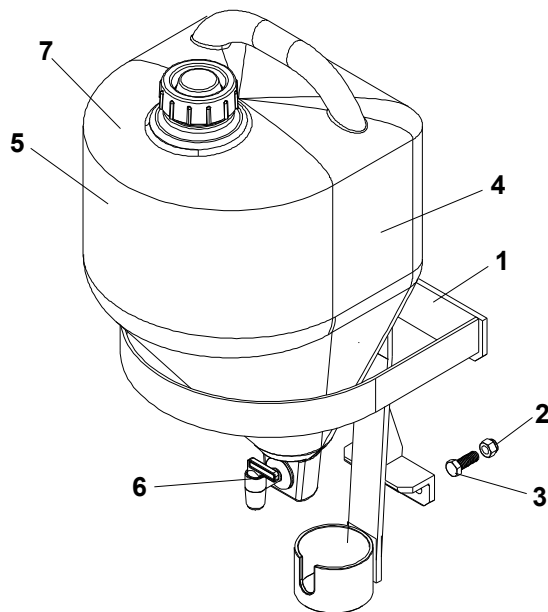
ITEM	CÓDIGO	DISCRIMINAÇÃO	TODAS
01	11026700	Válvula do reabastecedor	01
02	21030804	Anel o'ring nº 30	01
03	11024600	Corpo da válvula do reabastecedor	01
04	11026500	Guia da válvula do reabastecedor	01
05	29010230	Mola nº 30	01
06	11008600	Tampa da mola	01
07	20100503	Porca calota 1/4" NC (latão)	01
08	11025800	Tube do reabastecedor	01
09	11027000	Venture do reabastecedor 3PV 100-180	01
10	21030813	Anel o'ring nº 55	01
11	11027300	Bico injetor 3PV 150/180	01
12	19163100	Junta do reabastecedor	01
13	13058400	Bucha de redução 3/4" x 1/2" BSP	01
14	11039200	Curva do reabastecedor de 1/2" x 1/2" BSP	01
15	11023800	Corpo do reabastecedor	01
16	11024900	Tampa do reabastecedor	01
17	21030676	Anel o'ring nº 57	02
18	11024500	Conector do reabastecedor	01
19	29040114	Abraçadeira de 1/4" x 2" (B51)	02
20	25010404	Mangueira kanaflex 1.1/2" KE - verde	01
21	95040134	Conexão p/mangueira 90G de 1.1/2"	01
22	21030116	Anel o'ring nº 25	01
23	11006000	Peneira do reabastecedor	01
24	20080409	Parafuso cab. redonda 3/16" x 3/4" - NC	04
25	20100202	Porca parlock 3/16" - NC	04
26	17068200	Boia do reabastecedor	01
27	19168900	Válvula do reabastecedor cpl	01
28	19165000	Boia do reabastecedor cpl	01
29	19195800	Boia do reabastecedor com mangueira	01
30	19122900	Flange de aperto de 1/2"	01
1	17251800	NUCLEO DE VEDACAO DO DISTRIBUIDOR A CABO	2
2	13058800	EMBOLO DE VEDACAO C. MASTER KO	2
3	21030811	ANEL O'RING NR-53 (2-118 VITON)	2
4	21030119	ANEL O'RING NR-56 (2120)	4
5	95020711	GRAMPO CURTO	2
6	21030901	GAXETA 2003L (VITON)	2
7	21030807	ANEL O'RING NR-49 (2-010 VITON)	2
8	21030809	ANEL O'RING NR-51 (2-019 VITON)	2
9	20221405	PINO SAE J494 TIPO E 1/8"x3/4" (1045)	2
10	11048700	TAMPA DO EMBOLO DE VEDACAO DO COMANDO	2
11	11048500	ALAVANCA DO COMANDO SIMPLES	1
12	13058700	CONECTOR SAIDA C. MASTER	2
13	11032200	APOIO DA SEDE DE VED. C. MASTER	1
14	20081906	PARAFUSO A.A.FENDA CAB.PANELA INOX 4,8x25	8
15	11045700	SEDE DE VEDAÇÃO DO DISTRIBUIDOR CITRUS	1
16	15075400	SUORTE DE FIXACAO COMANDO MASTER	1
17	21030812	ANEL O'RING NR-54	2
18	20140211	ARRUELA M8 DIN 125 A	6
19	20010108	PARAFUSO SEXT. 5/16" x 1.3/4"MR-NC	2
20	20100204	PORCA SEXT.PARLOCK DE 5/16" NC	6
21	20020107	PARAFUSO SEXT. 5/16"x1.1/2" RI-NC	2
22	20020103	PARAFUSO SEXT. 5/16"x3/4" RI-NC	2
23	11065700	CORPO DO DISTRIBUIDOR SIMPLES 2 VIAS	1
24	11022100	FLANGE DE SAIDA COMANDO 1VIA	1
25	11071500	ALAVANCA DO COMANDO SIMPLES (VERMELHA)	1

BICO SIMPLES (17303900)



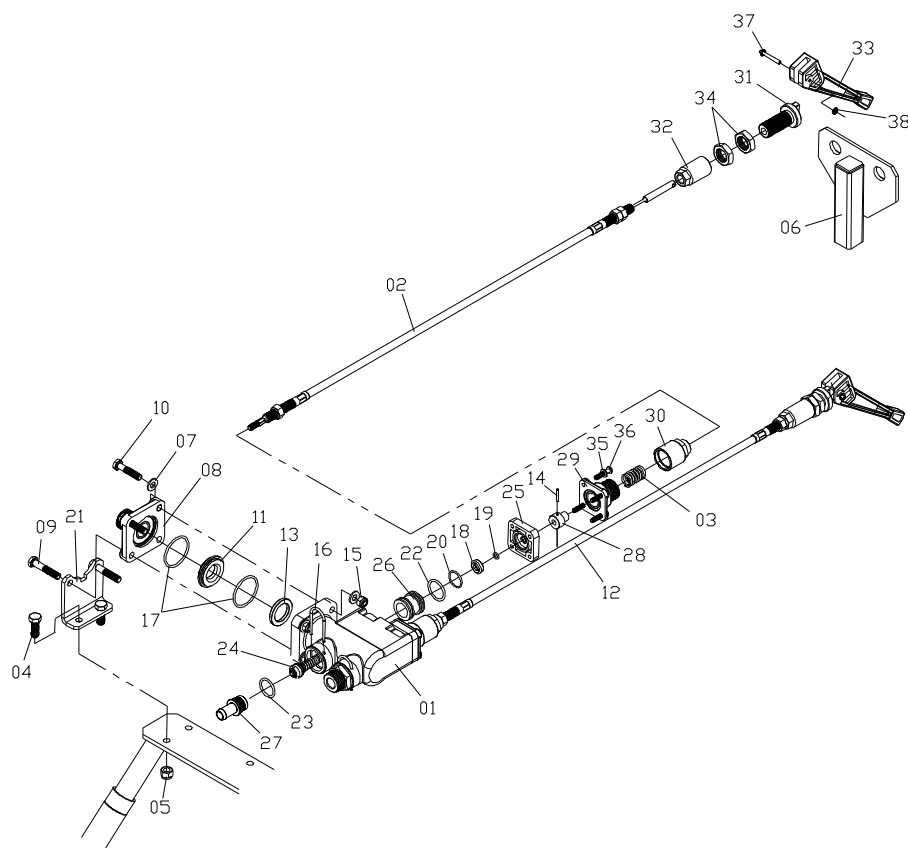
ITEM	CÓDIGO	DISCRIMINAÇÃO	TODAS
01	11043600	Anél de apoio do bico	01
02	26040104	Ponta do Bico K-3.....	01
03	11043500	Capa do bico R 11/16"	01
04	26030403	Difusor de Ceramica 2 furos Nr.25	01
05	17246200	Corpo do bico dirigivel simples	01
06	11054700	Tampa cega de vedação do bico,	01
OPCIONAIS			
04	95050116	Disco copo AD3 (Albus)	01
05	95050117	Difusor AC25 2 furos (Albus)	01

RESERVATÓRIO D'ÁGUA LIMPA COM SUPORTE (19195500)



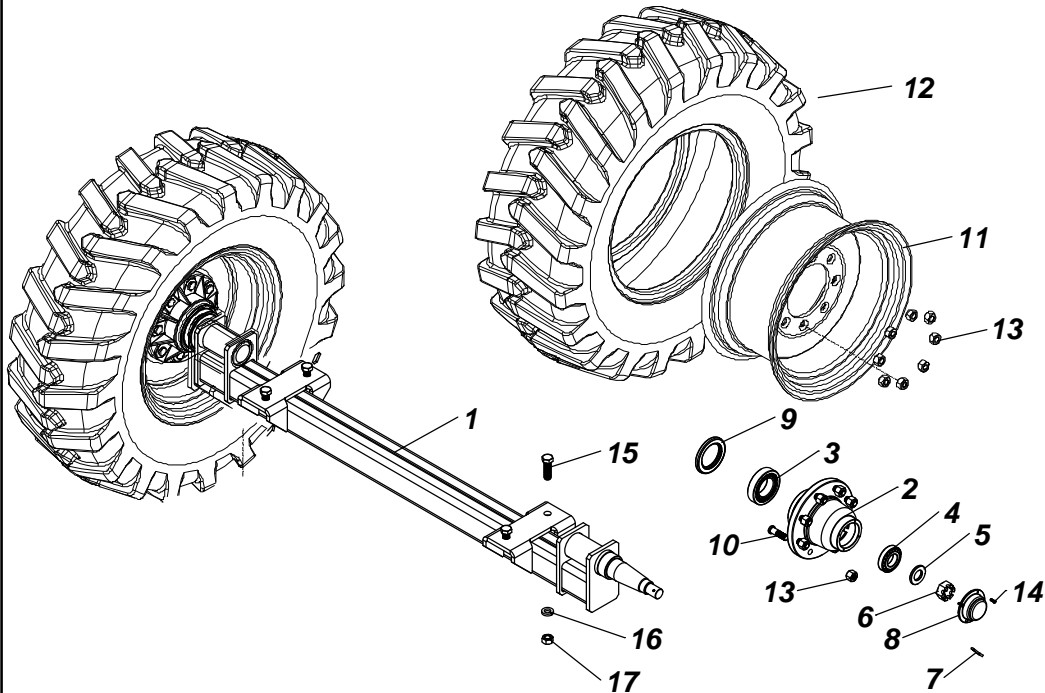
01	17196600	Suporte do reservatório de água limpa	01
02	20100205	Porca sextavada parlock de 3/8" NC	02
03	20340305	Parafuso sextavado de 3/8" x 1" RI - NC (8.8)	02
04	19167200	Reservatório de água limpa (com tampa e torneira)	01
05	11028800	Reservatório de água limpa 15 L	01
06	29150305	Torneira P/jardim	01
07	29150401	Tampa P/galão 20L	01

COMANDO A CABO (17397700)



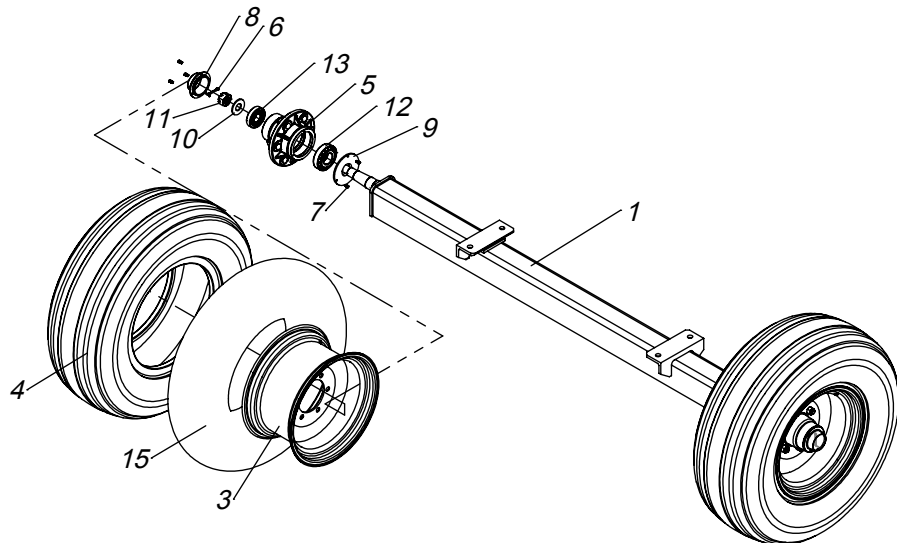
ITEM	CÓDIGO	DISCRIMINAÇÃO	TODAS
01	19366400	Corpo distribuidor 2vias-cabo	01
02	29101114	Cabo para comando 2500-25	02
03	29010289	Mola nº 89 montada	02
04	20020205	Parafuso sextavado de 3/8" x 1" NC	02
05	20100205	Porca sextavada parlock de 3/8" NC	02
06	19250500	Suporte do comando a cabo 2 vias	01
07	20140211	Arruela MB DIN 125A	06
08	11022100	Flange de saída comando	01
09	20010108	Parafuso sextavado de 5/16" x 1.3/4" MR-NC	02
10	20020107	Parafuso sextavado de 5/16" x 1.1/2" MR-NC	02
11	11045700	Sede de vedação do distribuidor	01
12	17251700	Conjunto do cabo do comando	02
13	11032200	Apoio da sede de vedação	01
14	16020800	Pino de aço inox 03 x 18	02
15	20100204	Porca sextavada parlock de 5/16" NC	03
16	95020711	Grampo curto	02
17	21030812	Anél o'ring nº 54	02
18	21030901	Gaxeta 2003-L	02
19	21030807	Anél o'ring nº 49	02
20	21030809	Anél o'ring nº 51	02
21	15075400	Suporte do comando master	01
22	21030119	Anél o'ring nº 56	04
23	21030811	Anél o'ring nº 53	02
24	17251800	Núcleo de vedação do distribuidor a cabo	02
25	11033500	Tampa do êmbolo do comando master	02
26	13058800	Êmbolo de vedação	02
27	13058700	Niple de saída do comando master	02
28	13070900	Base da mola	02
29	11044400	Base do estojo do cabo	02
30	19250400	Protetor da mola do cabo	02
31	19250300	Base da alavanca do comando a cabo	02
32	19250200	Tensor do cabo	02
33	11044000	Alavanca do comando a cabo	02
34	20090111	Contra porca sextavada de 3/4" NF	04
35	20140208	Arruela lisa M5-DIM 125	08
36	20080413	Parafuso fenda cabeça redonda de 3/16" x 1"	08
37	20330404	Parafuso Sext. m4 x 30-Inox	02
38	20100602	Porca Parlock sext.4mm-Inox	02

RODEIRO KO A4000CI-CÓD:17350500



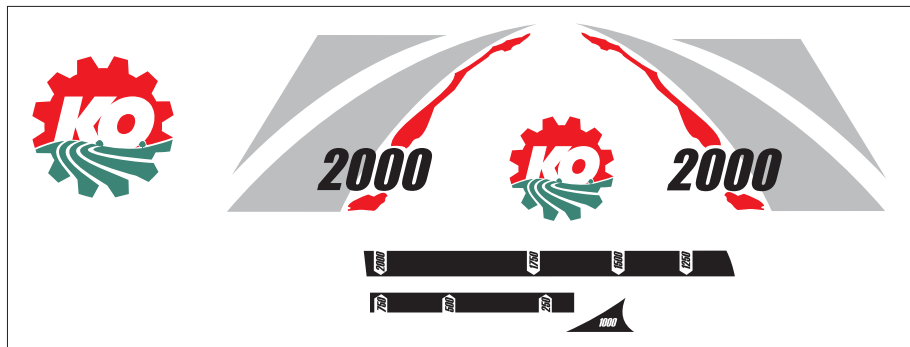
ITENS	CÓDIGO	DISCRIMINAÇÃO	A4000
1	17263400	EIXO DO RODEIRO LARGO (KO A4000 TA900CI)	1
2	10046600	CUBO DE RODA KO 4000L	2
3	21011010	ROLAMENTO 32212	2
4	21010907	ROLAMENTO 30208	2
5	19211000	ARRUELA DE AJUSTE-CUBO DE RODA 4000	2
6	20130114	PORCA SEXT. CASTELO 1.1/4" NF	2
7	20160504	CONTRA PINO 3/16" x 2"	2
8	10047100	CALOTA DO CUBO DE RODA KO4000	2
9	21020740	RETENTOR NR-00573B	2
10	20200710	PARAFUSO CRAVO 5/8"x2.1/8"-UNF-18	16
11	29130114	ARO DE RODA /PNEU12.5/8018(A4000)	2
12	29110123	PNEU 16.0/70-20 TRACTION	2
13	20120121	PORCA CONICA SEXT.NF 5/8"(CHAVE 1.1/16)	16
14	20080407	PARAF. FENDA CAB.RED. 3/16"x5/8"NC	8
15	20020707	PARAFUSO SEXT. 3/4" x 2.1/2" RI-NC-8.8	4
16	20150117	ARRUELA DE PRESSÃO DE 3/4"	4
17	20090011	PORCA SEXTAVADA DE 3/4"NC	4

RODEIRO KO A2000 (PNEU 11L-15) CÓD: 17592300

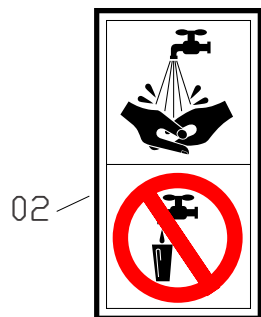


ITENS	CÓDIGO	DISCRIMINAÇÃO	A2000
1	17592400	EIXO DO RODEIRO KO A2000-1,86 (PNEU 11L-15)	1
2	20120105	PORCA CONICA DE 1/2"ÜN-F-CHAVE 7/8"	12
3	29130108	ARO DA RODA 8.0LBx15"- 06 FUROS(PNEU 11L-15)	2
4	29110111	PNEU 11L-15(10 LONAS)	2
5	10046700	CUBO DE RODA KO 2000/3000 EXPRESS (NODULAR)	2
6	20160504	CONTRA PINO 3/16" x 2"	2
7	20080405	PARAFUSO FENDA CAB. REDONDA 3/16"x1/2"	12
8	15045600	CALOTA (KO-1500/2000)	2
9	11012600	RETENTOR DE VEDACAO	2
10	20140121	ARRUELA LISA DE 1"	2
11	20130112	PORCA SEXT. CASTELO 1" NF 14 FIOS	2
12	21011107	ROLAMENTO 30308	2
13	21011105	ROLAMENTO 30306	2
14	20200607	PARAFUSO CRAVO 1/2"x1.3/4" NF (8.8)	12
15	29120111	CAMARA DE AR 11L-15	2

ADESIVOS KO A2000/4000



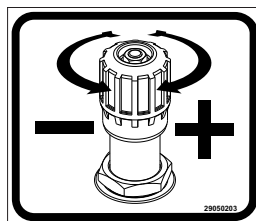
01



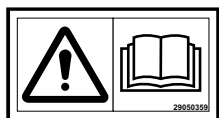
02



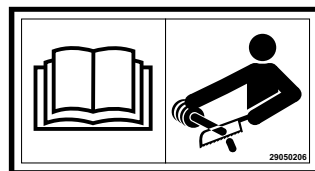
03



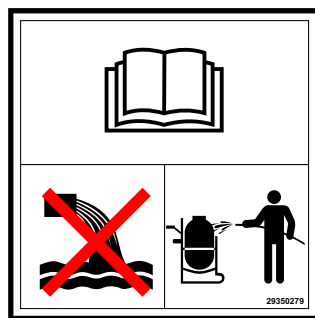
04



05



06



07

ITEM	CÓDIGO	DISCRIMINAÇÃO	QTDE
01	29050294	Decalque Conjunto KO 2000	01
01	29050290	Decalque Conjunto KO 4000	01
02	29350287	Decalque Agua limpa	01
03	29050202	Decalque troque o óleo	01
04	29050203	Decalque regulador de pressão	01
05	29050359	Decalque Filtro e reabastecedor	01
06	29050206	Decalque corte o cardan	01
07	29350279	Decalque Evite agua suja limpe o tanque	01

ADESIVOS DE SEGURANÇA



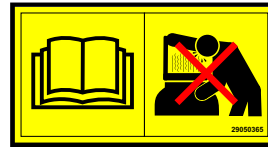
01



02



03



04

05

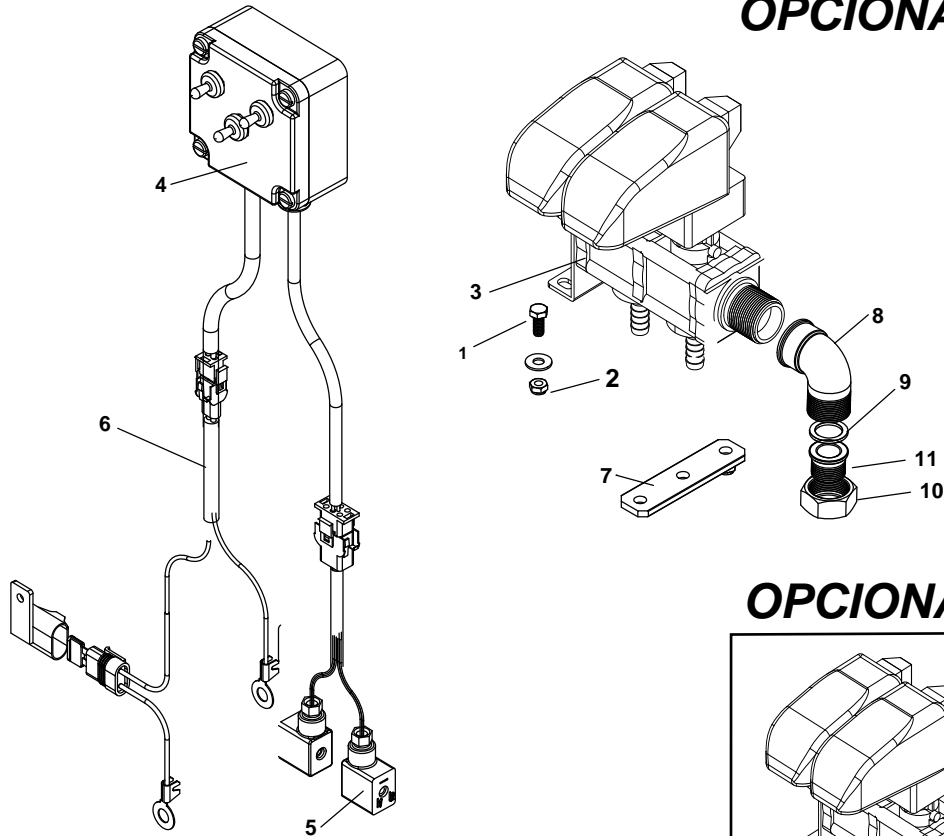


06

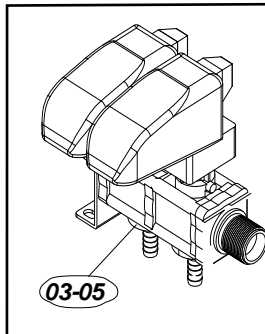
ITEM	CÓDIGO	DISCRIMINAÇÃO	12M
01	29050362	Decalque Alerta risco de ferimento.....	01
02	29050363	Decalque Alerta Transito	01
03	29050366	Decalque Alerta lavador de embalagem	01
04	29050365	Decalque Alertas abertura tampa do tanque	01
05	29050364	Decalque Alerta RF/Turbo.....	01
06	29050361	Decalque Alerta EPI	01

COMANDO ELETRICO 2VIAS S/RETORNO "GEOLINE - 17551800
COMANDO ELETRICO 2VIAS C/RETORNO "GEOLINE - 17554200

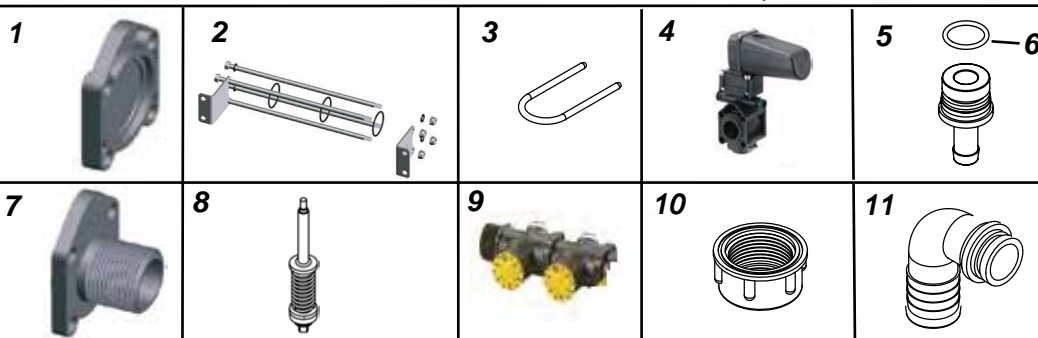
OPCIONAL



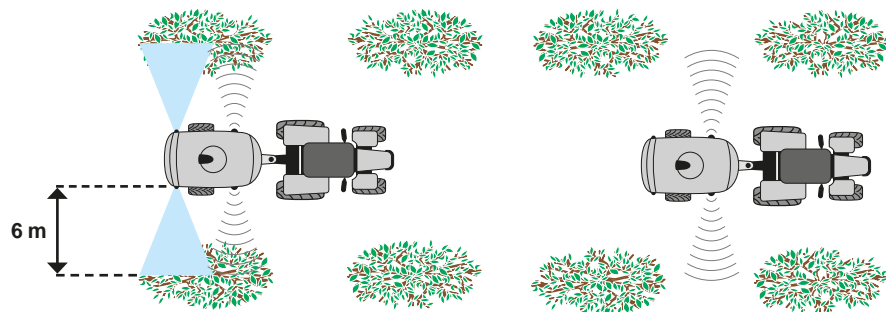
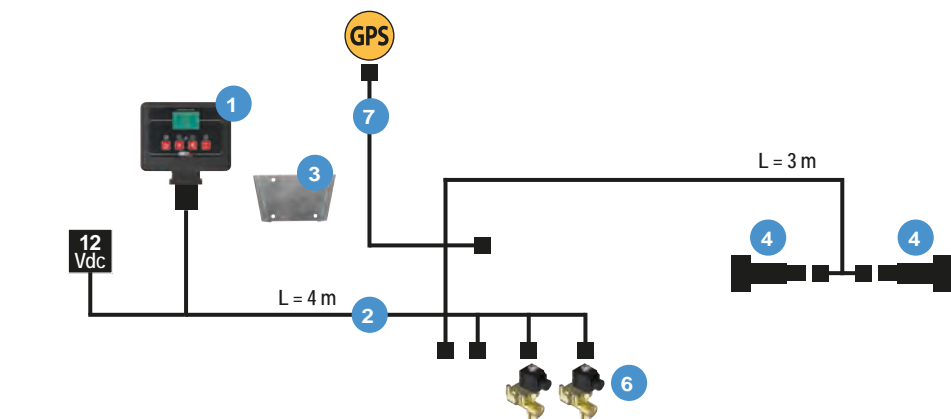
OPCIONAL



ITENS	CÓDIGO	DISCRIMINAÇÃO	S/RET	C/RET
1	20020103	PARAFUSO SEXT. 5/16"x3/4" RI-NC	4	4
2	20100204	PORCA SEXT.PARLOCK DE 5/16" NC	4	4
3	95410229	GRUPO ELETROVALVULA S/RET. 2VIAS	1	
	95410276	GRUPO ELETROVALVULA C/RET. 2VIAS		1
4	17448700	PAINEL DE LIGAÇÃO CM ELETRICO 2VIAS KO	1	1
5	27030276	CHICOTE DISTRIBUIÇÃO PAINEL KO 2VIAS	1	1
6	27030188	CHICOTE ALIMENTAÇÃO DO PAINEL-KO (BATERIA)	1	1
7	15456700	CHAPA DO COMANDO ELETRICO	2	2
8	29032604	COTOVELO M/F DE 3/4" BSP LATÃO	1	1
	29032605	COTOVELO M/F DE 1" BSP LATÃO	1	1
9	19012500	JUNTA PLASTICA DE 1"	1	1
10	13015200	PORCA DA GARRA DE 1"	1	1
11	13082100	BUCHA GIRATORIA DE 3/4" BSP	1	1
	95410229 95410276	GRUPO ELETROVALVULA S/RET 2V GEOLINE GRUPO ELETROVALVULA C/RET 2V GEOLINE		
01	95410220	Tampão fêmea para valvula _____	01	01
02	95410198	Kit de junção das valvulas _____	01	01
03	95020711	Grampo curto _____	02	02
04	95410233	Valvula eletrica de seção sem retorno _____	02	
	95410149	Valvula eletrica de seção com retorno _____		02
05	19532000	Espiga de 1/2"P/saida valvula de seção c/anel nr.53 _____	02	02
06	21030811	Anel O'ring nr.53 _____	02	02
07	95410197	Flange macho de 3/4" para valv.reg _____	01	01
	95410179	Flange macho de 1" para valv.reg _____	01	01
08	95410174	Kit eixo completo P/valvula de seção _____	02	02
09	95410177	Kit regulagem retorno 2 seções _____	01	01
10	95410213	Porca 1" fechada _____		01
11	95410219	Curva 90G de 25 C/encaixe P/porca de 1" _____		01



KIT SOLENOIDE C/SENSOR 2 VIAS GEOLINE 17604300



ITENS

CÓDIGO

DISCRIMINAÇÃO

TODAS

01	95410225	Geosystem 190s basic _____	01
02	95410299	Cabo alimentação valvula/sensor _____	01
03	95410298	Suporte de fix. monitor GS190S _____	01
04	95410226	Sensor sonar 600-60000 PNP NO 12v _____	01
05	17603900	Suporte sensor ultrasonico Ferro (KO) _____	01
	95410297	Suporte sensor ultrasonico GEO-K00112018 _____	01
06	95410289	Valvula solenoide 1/2" 40 bar _____	01
07	17618500	Antena GPS Geosystem 260 C/cabo adaptador _____	01
08	27030188	Chicote da bateria painel _____	01
09	19553900	Manifold 2vias P/valv.solenoide _____	01
10	13047100	Niple duplo de 1/2" _____	04

1-2



2

L = 4,0 m



3



4



5



6



7



8



9



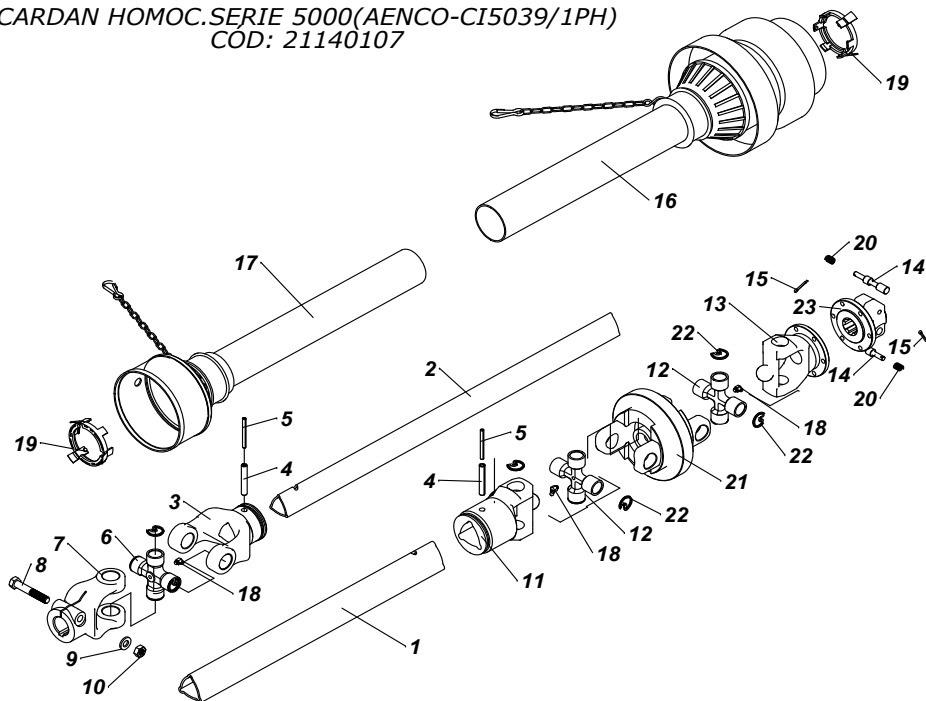
10



11

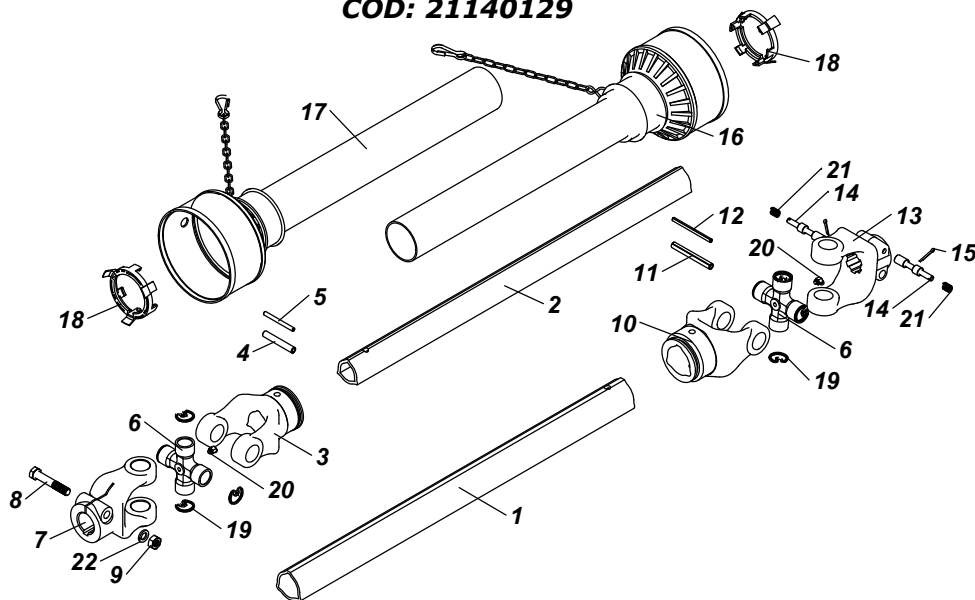
12

CARDAN HOMOC.SERIE 5000(AENCO-CI5039/1PH)
CÓD: 21140107



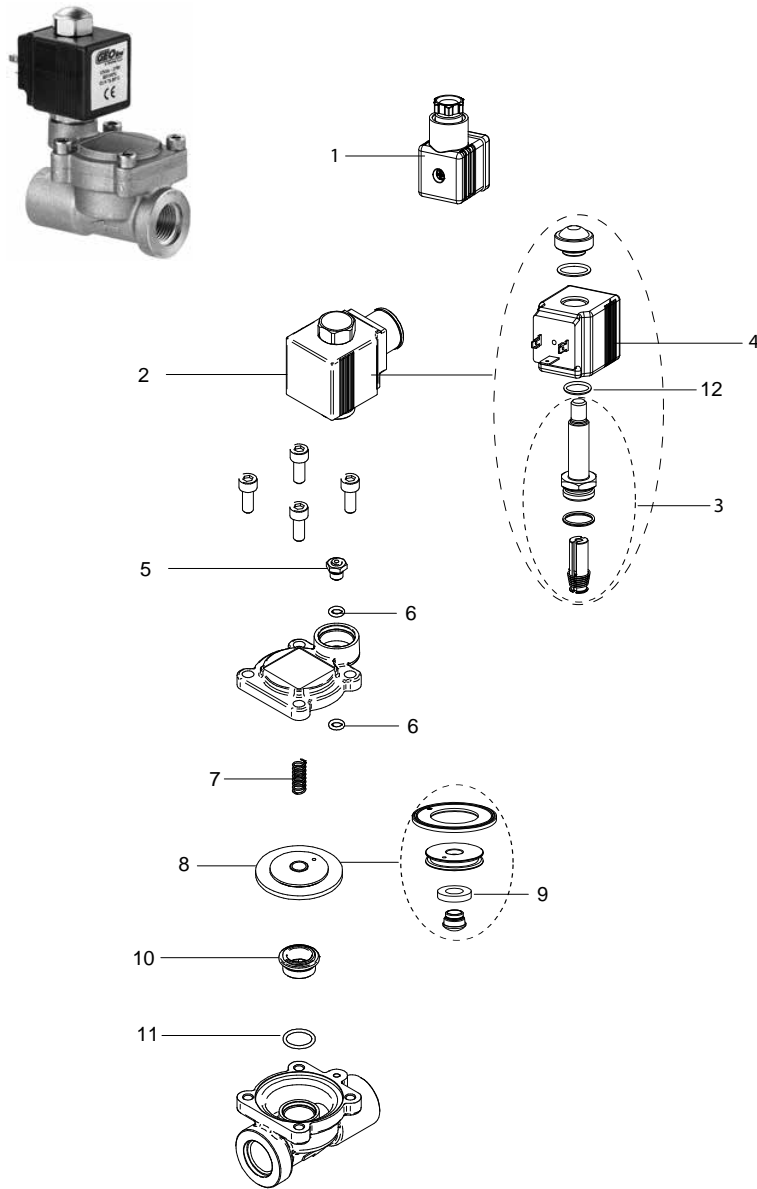
ITENS	CÓDIGO	DISCRIMINAÇÃO	QTDE
1	21160214	TUBO FEMEA TRIANGULAR CARDAN SERIE 5000 HOMOC.	1
2	21160215	TUBO MACHO TRIANGULAR CARDAN SERIE 5000 HOMOC.	1
3	21160115	GARFO COM TERMINAL TRIANGULAR 44,6 mm	1
4	20220819	PINO ELASTICO Ø10x65	2
5	20220619	PINO ELASTICO Ø6x65	2
6	21110011	CRUZETA CC-55 SERIE 5000 HOMOCINÉTICO	1
7	21160303	GARFO FURO 35 CHAVETA 10 (SERIE 5000)	1
8	20360111	PARAFUSO SEXT. M12x75 (8.8)	1
9	20140213	ARRUELA LISA M12-DIN 125	1
10	20381010	PORCA SEXT. M12	1
11	21160116	GARFO COM TERMINAL TRIANGULAR 52,5mm	1
12	21110013	CRUZETA CC-55H SERIE 5000 HOMOCINÉTICO	1
13	21160305	GARFO DE 1 ESTRIA CARDAN HOMOC. SERIE 5000	1
14	21160208	PINO CARDAN SERIE 2000/5000	2
15	20160305	CONTRA PINO 1/8"x1"	2
16	29300126	PROTETOR FEMEA CARDAN HOMOC.SERIE 5000 C/CORRENTE	1
17	29300124	PROTETOR MACHO CARDAN KO 30 COM CORRENTE	1
18	23010201	ALIMITE CURVO 45° 1/4" NF	3
19	29300122	ANEL DE TRAVA DO PROTETOR SERIE 2000	2
20	21160211	MOLA DO PINO DO CARDAN	2
21	21160505	CORPO DA JUNTA JH 5000 (NÃO VENDER SEPARADO)	1
22	21110022	ANEL DE TRAVA DA CRUZETA CC55/CC55H(KO30/HOMOC)	12
23	21160316	TERMINAL HOMIOCINETICO ENG.RAPIDO Z6 1.3/8"	1

CARDAN KO-41 SÉRIE 007-AENCO 07001125/1190PTT
CÓD: 21140129



1	21160217	TUBO TRIANGULAR FEMEA (AENCO6055/0750)	1
2	21160218	TUBO TRIANGULAR (AENCO6043/0750)	1
3	21160109	GARFO COM TERMINAL TRIANGULAR 37(SERIE 5000)	1
4	20220819	PINO ELASTICO Ø10x65	1
5	20220619	PINO ELASTICO Ø6x65	1
6	21110011	CRUZETA CC-55 SERIE 5000 HOMOCINÉTICO	2
7	21160303	GARFO FURO 35 CHAVETA 10 (SERIE 5000)	1
8	20361010	PARAFUSO SEXT. M12 x 70-M.R. (8.8)	1
9	20381010	PORCA SEXT. M12	1
10	21160110	GARFO COM TERMINAL TRIANGULAR 45	1
11	20220823	PINO ELASTICO (PESADO) Ø10 x 85	1
12	20220623	PINO ELASTICO (PESADO) Ø6 x 85	1
13	21160404	GARFO DE 6 ESTRIAS SERIE 5000 (KO30)	1
14	21160208	PINO CARDAN SERIE 2000/5000	2
15	20160305	CONTRA PINO 1/8"x1"	2
16	29300124	PROTETOR MACHO CARDAN KO 30 COM CORRENTE	1
17	29300124	PROTETOR FEMEA CARDAN KO 30 COM CORRENTE	1
18	29300122	ANEL DE TRAVA DO PROTETOR SERIE 2000	2
19	21110022	ANEL DE TRAVA DA CRUZETA CC55/CC55H(KO30/HOMOC)	8
20	23010201	ALIMITE CURVO 45° 1/4" NF	2
21	21160211	MOLA DO PINO DO CARDAN	2
22	20371010	ARRUELA DE PRESSÃO DE 1/2"	1

Valvula solenoide 1/2" 40 bar 95410289



ITENS	CÓDIGO	DISCRIMINAÇÃO	QTDE
1	95050113	CONECTOR DIN 43650-A	1
2	95050118	BOBINA 12VCV C/VALVULA PILOTO	1
3	95050106	VALVULA PILOTO D610 VK5	1
4	95050102	BOBINA-520 12VDC 27W	1
5	95050109	BASE DA VALVULA-2.4 CH10 M7x1	1
6	95050111	ANEL O'RING 2021 (5.28x1.78)	1
7	95050115	MOLA DA MEMBRANA	1
8	95050103	KIT MEMBRANA M200	1
9	95050114	GUARNICAO 19.1 X 10 X 3.8	1
10	95050110	SEDE DA VALVULA M18x1	1
11	95050112	ANEL O'RING 2056 (14.00x1.78)	1
12	21030014	ANEL O'RING NR.11	1