

# TURBO ATOMIZADOR A2000 e A4000 TA900 MACADAMIA

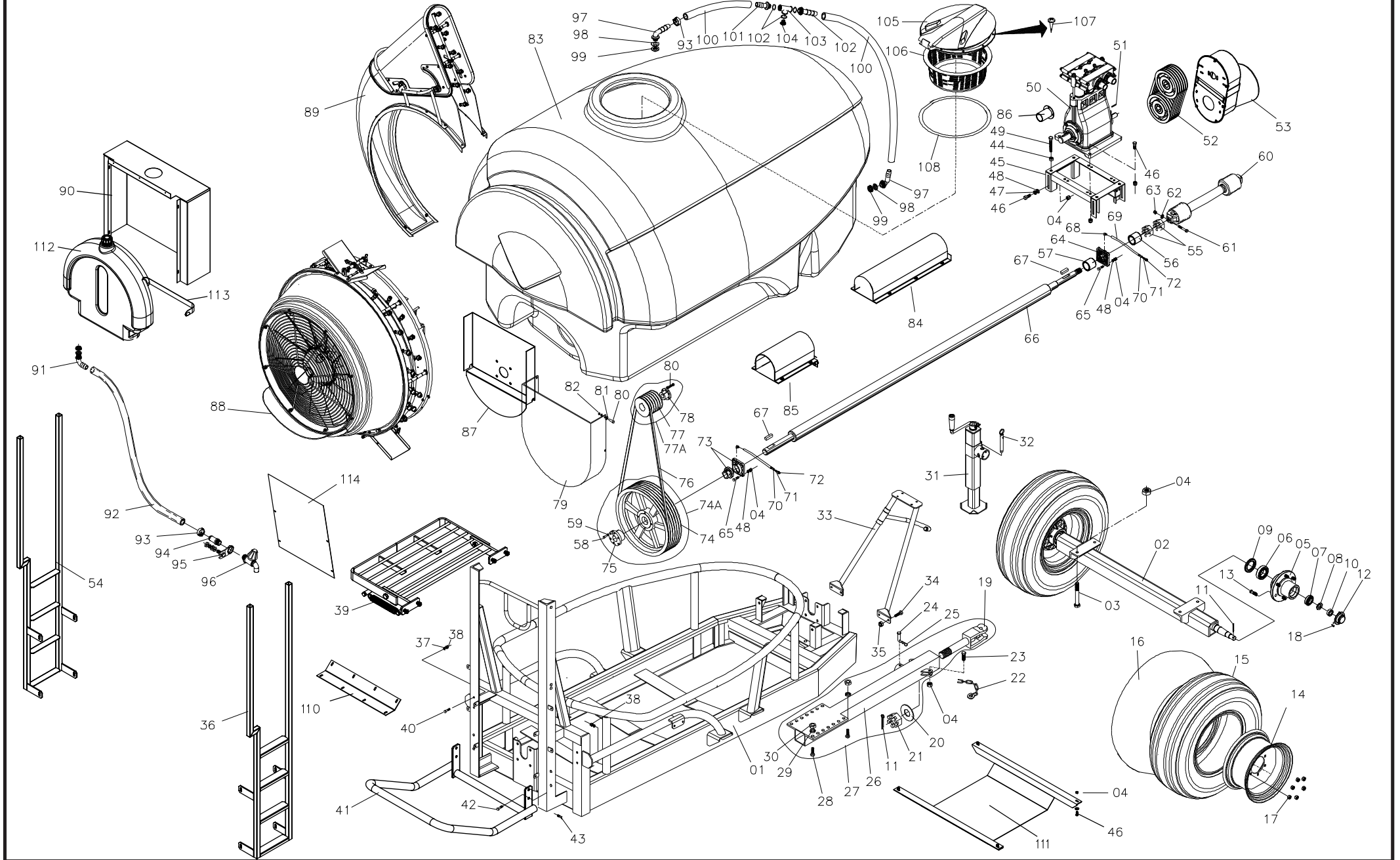
## ÍNDICE

DISCRIMINAÇÃO DO PRODUTO	PÁGINA	DISCRIMINAÇÃO DO PRODUTO	PÁGINA
Adesivos .....	21	Regulador de alta pressão .....	17
Lista de peças .....	21	Lista de peças .....	17
Agitador hidráulico .....	20	Sistema de transmissão KO A2000/4000 .....	23
Lista de peças .....	20	Lista de peças .....	23
Atomizador A 2000 TA900 CI .....	02	Sistema hidro Atomizador A2000 TA900 CI .....	06
Lista de peças .....	03	Lista de peças .....	07
Atomizador A 4000 TA900 CI .....	04	Sistema hidro Atomizador A4000 TA900 CI .....	08
Lista de peças .....	05	Lista de peças .....	09
Bico dirigível .....	17	Turbo atomizador A 900 sem volute intermediário .....	12
Lista de peças .....	17	Lista de peças .....	13
Bomba 3PV 180 .....	14	Volute da TA 900 - intermediário .....	12
Lista de peças .....	14	Lista de peças .....	12
Carenagem completa .....	13		
Lista de peças .....	13		
Comando a cabo .....	18		
Lista de peças .....	18		
Comando Elétrico (opcional) .....	22		
Lista de peças .....	22		
Comando do incorporador .....	16		
Lista de peças .....	16		
Filtro de sucção .....	24		
Lista de peças .....	24		
Incorporador KO Mix .....	15		
Lista de peças .....	15		
Macaco A2000 .....	21		
Lista de peças .....	21		
Mangueira de lubrificação do mancal .....	20		
Lista de peças .....	20		
Reabastecedor .....	16		
Lista de peças .....	16		

A KO se reserva o direito de introduzir modificações em seus equipamentos e acessórios sem prévio aviso.

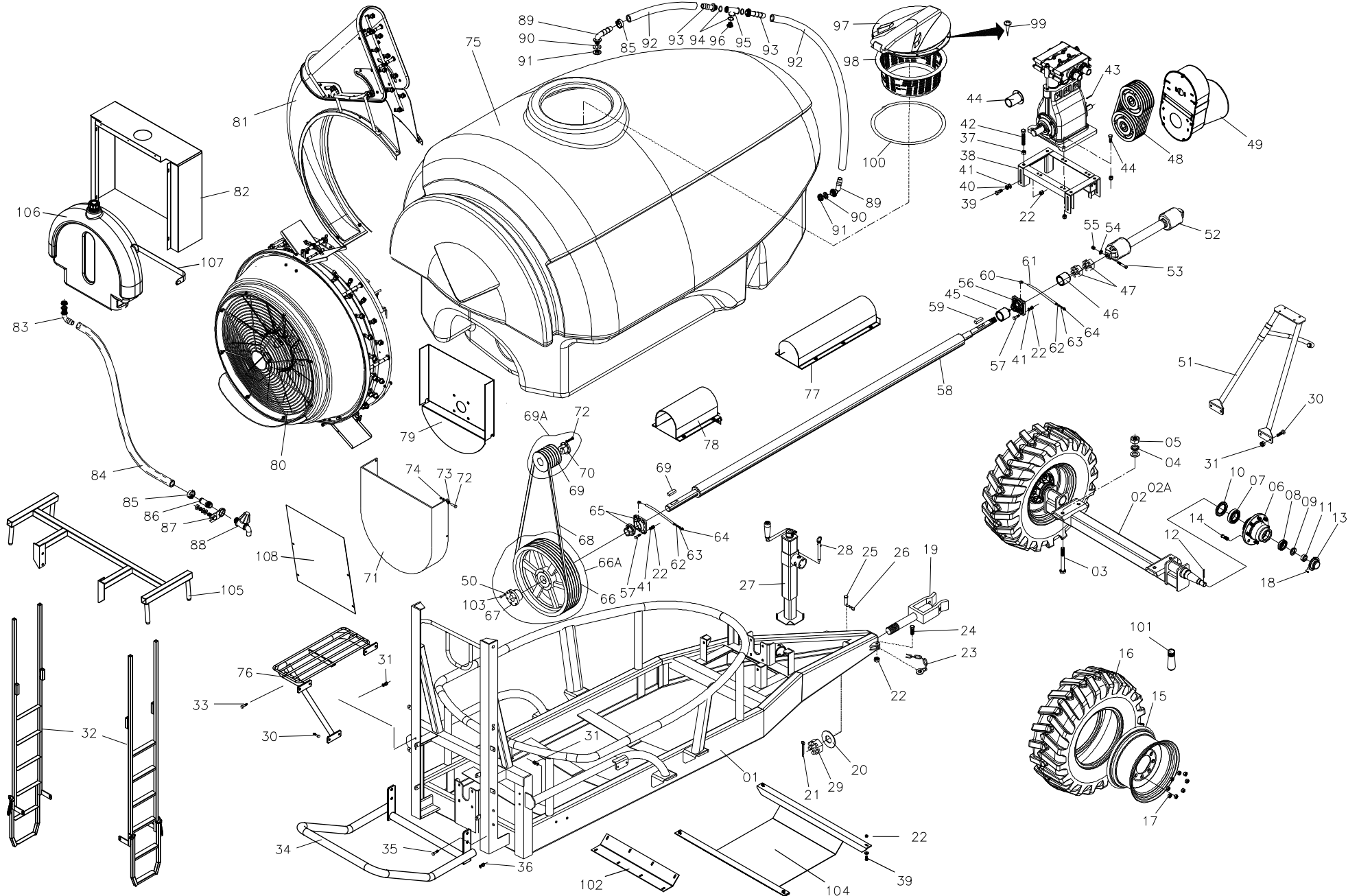
Código -19259100

## ATOMIZADOR A-2000 - TA 900 CI



ITEM	CÓDIGO	DISCRIMINAÇÃO	Todas	ITEM	CÓDIGO	DISCRIMINAÇÃO	Todas
01	17370100	Chassi do KO 2000 TA900 CI intermediária'	01	62	20371010	Arruela de pressão M12 DIN 127-B	01
02	19164100	Eixo do rodeiro KO 2000 CI	01	63	20381010	Porca sextavada M12	01
03	20020408	Parafuso sextavado de 1/2" x 2" RI - NC	04	64	21050109	Mancal 150808 (BRM)	01
04	20100207	Porca parlock de 1/2"	13	65	20020406	Parafuso sextavado de 1/2" x 1.1/2" RI-NC	08
05	10003000	Cubo de roda	02	66	17226800	Eixo de transmissão	01
06	21011107	Rolamento 30308	02	67	18002000	Chaveta chata de 10 x 8 x 55	01
07	21011105	Rolamento 30306	02	67	18002200	Chaveta chata de 10 x 8 x 95	01
08	20140121	Arruela lisa de 1"	02	68	28060226	Conexão em L QSML 1/8" - 6	01
09	11012600	Retentor	02	69	28060201	Mangueira azul PUN-6 x 1-BL	01
10	20130112	Porca castelo 1" - NF	02	70	28060229	Conexão rápida QSM 1/8"-6	01
11	20160504	Contra pino de 3/16" x 2"	03	71	13061900	União de 1/4" BSP x 1/8" BSP	02
12	15045600	Calota do cubo de roda KO 2000	02	72	23010202	Alimite curvo 45° 1/8" GAS	01
13	20200605	Parafuso cravo 1/2" x 1.1/2" - NF	12	73	21050106	Conj. RCJ-50 c/rolamento GE50 KRRB	01
14	29130108	Aro da roda 8.0LB 15" 06 furos (pneu11L15)	02	74	10063300	Polia 450 x 6-5V bucha cônica	01
15	29110111	Pneu 11L-15 (10 lonas)	02	74A	17300800	Polia completa 450x6-5V com bucha cônica SF aço F50	01
16	29120111	Câmara de ar 11L-15	02	75	10048800	Bucha cônica Poila 450 F50 chaveta 10.	01
17	20120105	Porca sextavada cônica de 1/2" NF	12	76	22010919	Correia 3-5V 1180 turbo intermediária	02
18	20080403	Parafuso cab. bol. 3/16" x 3/8" NC	06	77	10061900	Polia 120 x 6-5V	01
19	17392700	Engate giratório KO A2000 CPL	01	77A	17300900	Polia 120 x 6-5V completa com bucha cônica F.38	01
20	19211000	Arruela de ajuste	01	77B	10062200	Polia 125 x 6-5V	01
21	20130114	Porca sextavada castelo de 1.1/4" NF	01	77C	17300700	Polia 125 x 6-5V completa com bucha cônica F.38	01
22	29070104	Corrente de 3/8" x 1900 mm (Galv)	01	78	10038600	Bucha cônica da polia 110 x 5B F.38 (P3 -T2)	01
23	20020407	Parafuso sextavado de 1/2" x 1.3/4" RI-NC	01	79	11047100	Protetor da polia TA900 intermediária	01
24	16011800	Pino com cabeça red. 9/16" x 40 mm	01	80	17264900	Parafuso sextavado de 5/16" x 1.1/4" RI - NC	08
25	19134900	Contra pino de trava 5/8"	01	81	20140111	Arruela lisa de 5/16"	08
26	17379300	Cambão Fixo KO A2000	01	82	20100204	Porca parlock 5/16"	23
27	17394700	Engate telescópico A2000 CI especial CPL	01	83	11069000	Tanque KO 2000 L (polietileno)C/Tube	01
28	20020705	Parafuso sextavado de 3/4" x 2" RI-NC	04	84	17400300	Protetor dianteiro do eixo de transmissão	01
29	20150117	Arruela de pressão de 3/4"	04	85	17400400	Protetor traseiro do eixo de transmissão	01
30	20090011	Porca sextavada de 3/4" NC	04	86	19428300	Tampa cega da bomba 3PV150/200	01
31	17262400	Macaco giratorio para KO A2000	01	87	15373400	Tampa do protetor de polia 450	01
32	16019000	Pino de descanso do macaco	01	88	17332100	Turbo atomizador TA900 Macadamia	01
33	19254000	Suporte do mangote	01	89	17448500	Volute da TA900 Macadamia	01
34	20020205	Parafuso sextavado de 3/8" x 1.1/4" RI-NC	04	90	15465500	Capa do reservatorio de agua limpa 60L	01
35	20100205	Porca parlock de 3/8" NC	04	91	19160100	Adaptador do visor 1/2" cpl	01
36	19474800	Escada L.Direito 4 Degraus	01	92	19285200	Mangueira ar/agua de 1/2"	01
37	20020206	Parafuso sextavado de 3/8" x 1.1/2" RI - NC	08	93	29040105	Abraçadeira de 13-19 fita de 9 mm	06
38	20100205	Porca parlock 3/8"	16	94	13014800	Garra niple de 1/2" BSP	01
39	17422400	Plataforma Articulavel KO A2000	01	95	19205100	Suporte da válvula	01
40	20340305	Parafuso sextavado de 3/8" x 1" RI - NC (8.8)	08	96	29150305	Torneira cromada para filtro	01
41	17336000	Protetor traseiro do turbo A2000 TA900 CI	01	97	95040110	Curva rosca macho 1/2" x 20 BSP	02
42	20250705	Parafuso sextavado de 5/8" x 1.3/4" RI - NC (8.8)	04	98	95040112	Junta plana de 1/2"	02
43	20100209	Porca parlock de 5/8" NC	04	99	95040111	Porca de 1/2" BSP	02
44	20090010	Porca sextavada de 5/8" NC	04	100	25017428	Mangueira cristal 3/4" x 2,75 mm	02
45	17210000	Suporte esticador vertical	01	101	95040114	Adaptador 1/2" x 20	02
46	20020405	Parafuso sextavado de 1/2" x 1.1/4" RI-NC	04	102	21030116	Anél o'ring nº 25	03
47	20150113	Arruela de pressão de 1/2" (média)	04	103	95040113	Tee de 1/2" BSP	01
48	20140114	Arruela lisa de 1/2"	12	104	11013200	Adaptador 1/2" BSP	01
49	20020608	Parafuso sextavado de 5/8" x 2.1/2" RI-NC	04	105	95040102	Tampa grande DN-462	01
50	17310500	Bomba KO 3PV 180	01	106	95040104	Coador grande DN-400 x 275	01
51	18000100	Chaveta 3/8" x 40 mm	01	107	20280815	Parafuso para plástico plast PN 5,0 x 20 RI ZB	15
52	19475800	Transmissão 220x220 5B	01	108	21030437	Anél o'ring nº 64	01
53	19479100	Protetor transmissão polia	01	109	19474800	Escada L.direito 4 Degraus	01
54	19472600	Escada L.esquedo 4 Degraus	01	110	15308400	Peito de aço traseiro	01
55	20120217	Porca sext. de 1.1/2"UNF	02	111	17289100	Protetor do tanque A2000	01
56	19427900	Bucha de encosto de 50x46	01	112	17343900	Reservatorio de agua limpa CPL	01
57	19425300	Bucha de encosto de 50x15	01	113	17229900	Cinta do reservatorio de agua limpa de 60L	01
58	20250507	Parafuso sextavado 1/2" x1.3/4"	03	114	17465700	Chapa de proteção interna da correia	01
59	20150113	Arruela de pressão 1/2"	03				
60	21140129	Cardan KO-41. série 5000 (CC5039/1P)	01				
61	20361010	Parafuso sextavado M12 x 70 M.R. (8.8)	01				

## ATOMIZADOR A-4000 - TA 900 CI

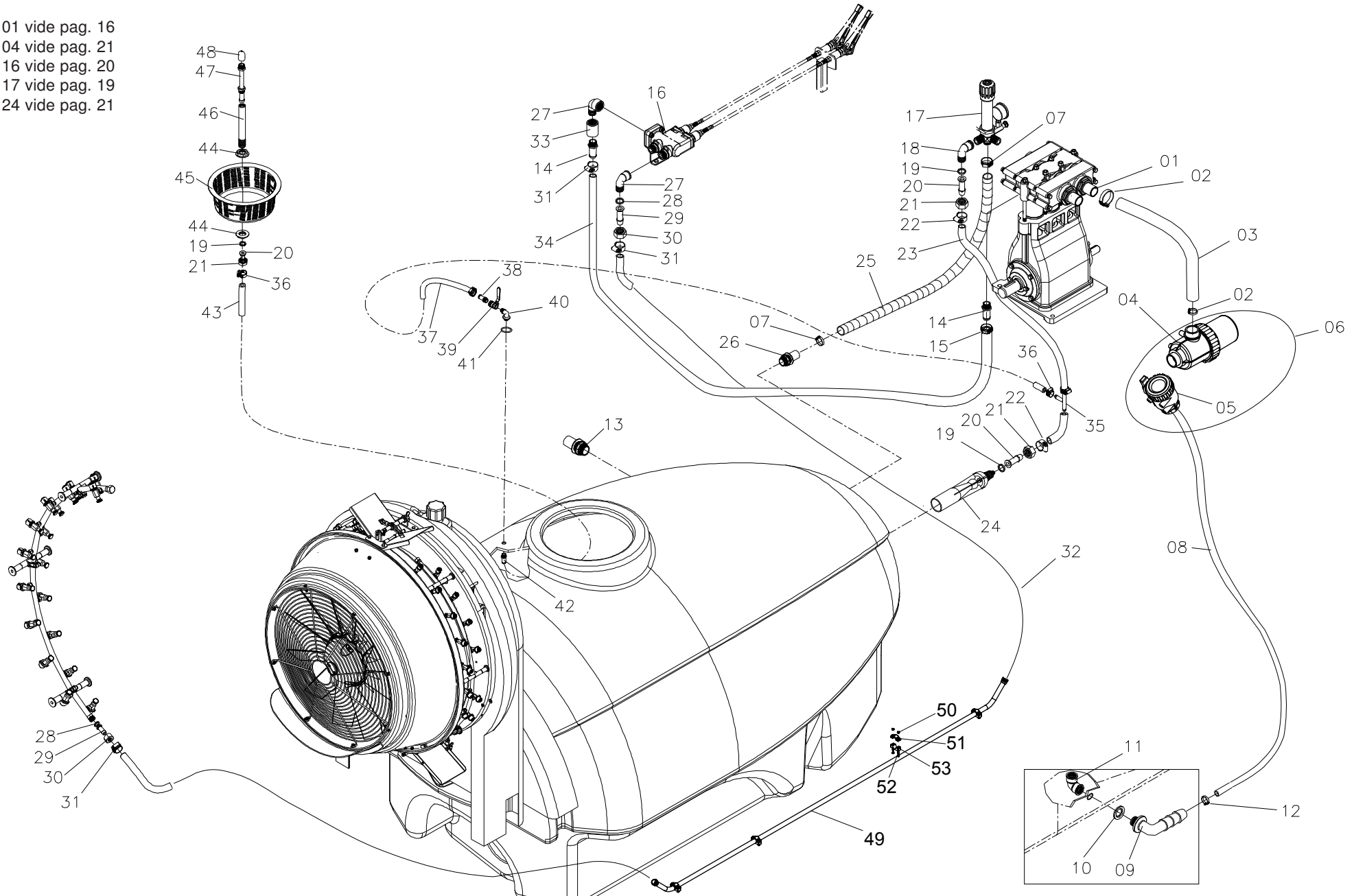




ITEM	CÓDIGO	DISCRIMINAÇÃO	Todas	ITEM	CÓDIGO	DISCRIMINAÇÃO	Todas
01	17264800	Chassi do KO 4000 TA900 CI intermediario .....	01	58	17226700	Eixo de transmissão KO4000 .....	01
02	17209900	Eixo do rodeiro KO 4000 .....	01	59	18002000	Chaveta chata de 10 x 8 x 55 .....	01
02A	17263400	Eixo do rodeiro KO 4000 (largo) .....	01	59	18002200	Chaveta chata de 10 x 8 x 95 .....	01
03	20020705	Parafuso sextavado de 3/4" x 2" RI - NC .....	04	60	28060226	Conexão em L QSML 1/8" - 6 .....	01
04	20150117	Arruela de pressão de 3/4" .....	04	61	28060201	Mangueira azul PUN-6 x 1-BL .....	01
05	20090011	Porca sextavada de 3/4" .....	04	62	28060229	Conexão rápida QSM 1/8"-6 .....	01
06	10046600	Cubo de roda .....	02	63	13061900	União de 1/4" BSP x 1/8" BSP .....	02
07	21011010	Rolamento 32212 .....	02	64	23010202	Alimite curvo 45º 1/8" GAS .....	01
08	21010907	Rolamento 30208 .....	02	65	21050106	Conj. RCJ-50 c/rolamento GE50 KRRB .....	01
09	19211000	Arruela de ajustagem do cubo A4000 .....	02	66	10063300	Polia 450 x 6-5V .....	01
10	21020740	Retentor 00573 B .....	02	66A	17300800	Polia completa 450 x 6-5V c/bucha cônica SF aço F50 .....	01
11	20130114	Porca castelo 1.1/4" - 12F UNF .....	02	67	10048800	Bucha cônica Polia 450 F.50 chaveta 10 (2576.7) .....	01
12	20160504	Contra pino de 3/16" x 2.1/2" .....	02	68	22010919	Correia 3-5V 1180 - intermediaria .....	02
13	10047100	Calota do cubo de roda KO A4000 .....	02	69	10061900	Polia 120 x 6-5V (B.cônica P3-tipo2) .....	01
14	20200710	Parafuso cravo 5/8" x 2.1/8" - UNF 18F .....	16	69A	17300900	Polia 120 x 6-5V completa c/bucha cônica F38 .....	01
15	29130114	Aro W9 pneu 12-5-80-18 .....	02	69B	17300700	Polia 125 x 6-5V completa c/bucha cônica F38 .....	01
16	29110117	Pneu 12-5-80-18 .....	02	69C	10062200	Polia 125 x 6-5V (B.cônica P3-tipo2) .....	01
17	20120121	Porca sextavada cônica de 5/8" NF .....	16	70	10038600	Bucha cônica F.38 (P3 -T2) .....	01
18	20080407	Parafuso cab. bol. 3/16" x 5/8" NC .....	08	71	11047100	Protetor da polia TA900 intermediária .....	01
19	17392700	Engate giratório KO A4000 CPL .....	01	72	20020106	Parafuso sextavado de 5/16" x 1.1/4" RI - NC .....	11
20	19296300	Arruela de ajuste .....	01	73	20140111	Arruela lisa de 5/16" .....	08
21	20220616	Pino Elastico DN6x50 .....	01	74	20100204	Porca parlock 5/16" .....	23
22	20100207	Porca parlock de 1/2" NC .....	18	75	11035900	Tanque KO 4000 L (polietileno) .....	01
23	29070104	Corrente de 3/8" x 1900 mm (Galv) .....	01	76	17353900	Plaraforma lateral KO A4000 .....	01
24	20020407	Parafuso sextavado de 1/2" x 1.3/4" RI-NC .....	01	77	17400300	Protetor dianteiro do eixo de transmissão .....	01
25	16011800	Pino com cabeça red. 9/16" x 40 mm .....	01	78	17400400	Protetor traseiro do eixo de transmissão .....	01
26	19134900	Contra pino de trava 5/8" .....	01	79	15373400	Tampa do protetor de polia 450 .....	01
27	17209700	Macaco giratorio para KO A4000 .....	01	80	17332100	Turbo TA900 Macadamia .....	01
28	16019000	Pino de descanso do macaco .....	01	81	17448500	Volute da TA900 Macadamia .....	01
29	20090015	Porca Sext. 1.1/4" UNC 2H .....	01	82	15465500	Capa do reservatorio de agua limpa .....	01
30	20020206	Parafuso sextavado de 3/8" x 1.1/2" RI - NC .....	08	83	19160100	Adaptador do visor 1/2" cpl .....	01
31	20100205	Porca parlock 3/8" .....	16	84	19285600	Mangueira ar/agua de 1/2" .....	01
32	19460300	Escada articulavel do volute speed .....	02	85	29040105	Abraçadeira de 13-19 fita de 9 mm .....	06
33	20020204	Parafuso sextavado de 3/8" x 1" RI - NC .....	08	86	13014800	Garra niple de 1/2" BSP .....	01
34	19358900	Protetor traseiro do turbo A4000 TA900 CI .....	01	87	19303300	Suporte da torneira para água limpa .....	01
35	20250705	Parafuso sextavado de 5/8" x 1.3/4" RI - NC (8.8) .....	04	88	29150305	Torneira jardim 1/2" - 3/4" .....	01
36	20100209	Porca parlock de 5/8" NC .....	04	89	95040110	Curva rosca macho 1/2" x 20 BSP .....	02
37	20090010	Porca sextavada de 5/8" NC .....	08	90	95040112	Junta plana de 1/2" .....	02
38	17210000	Suporte esticador vertical .....	01	91	95040111	Porca de 1/2" BSP .....	02
39	20020405	Parafuso sextavado de 1/2" x 1.1/4" RI-NC .....	04	92	25017428	Mangueira cristal 3/4" x 5 mm .....	02
40	20150113	Arruela de pressão de 1/2" (média) .....	04	93	95040114	Adaptador 1/2" x 20 .....	02
41	20140114	Arruela lisa de 1/2" .....	12	94	21030116	Anél o'ring nº 25 .....	03
42	20020608	Parafuso sextavado de 5/8" x 2.1/2" RI-NC .....	04	95	95040113	Tee de 1/2" BSP .....	01
43	18000100	Chaveta 3/8" x 40 mm .....	01	96	11013200	Adaptador 1/2" BSP .....	01
44	19428300	Tampa cega da bomba 3PV 150/200 .....	01	97	95040102	Tampa grande DN-462 .....	01
45	19425300	Bucha de encosto 50x15 .....	01	98	95040104	Coador grande DN-400 x 275 .....	01
46	19427900	Bucha de encosto 50x46 .....	01	99	20082052	Parafuso para plástico plast PN 5,0 x 20 RI ZB .....	15
47	20120217	Porca sext.1.1/2" UNF .....	02	100	21030437	Anél o'ring nº 64 .....	01
48	19475800	Transmissão 220x220 cpl .....	01	101	90010112	Bico para pneu sem câmara .....	04
49	19479100	Protetor da transmissão polia .....	01	102	15308400	Peito de aço traseiro A4000 .....	01
50	20150113	Arruela de pressão 1/2" .....	03	103	20250507	Parafuso sextavado 1/2" x 1.3/4" .....	03
51	17277100	Suporte do distribuidor .....	01	104	17289000	Protetor do tanque KO A4000 .....	01
52	21140129	Cardan KO-41. série 5000 (CC5039/1P) .....	01	105	17473900	Suporte da escada do volute .....	01
53	20361010	Parafuso sextavado M12 x 70 M.R. (8.8) .....	01	106	17343900	Reservatorio de agua limpa CPL .....	01
54	20371010	Arruela de pressão M12 DIN 127-B .....	01	107	17229900	Cinta do reservatorio de agua limpa de 60L .....	01
55	20381010	Porca sextavada M12 .....	01	108	17465700	Chapa de proteção interna da correia .....	01
56	21050109	Mancal 150808 BRM .....	01				
57	20020406	Parafuso sextavado de 1/2" x 1.1/2" RI-NC .....	08				

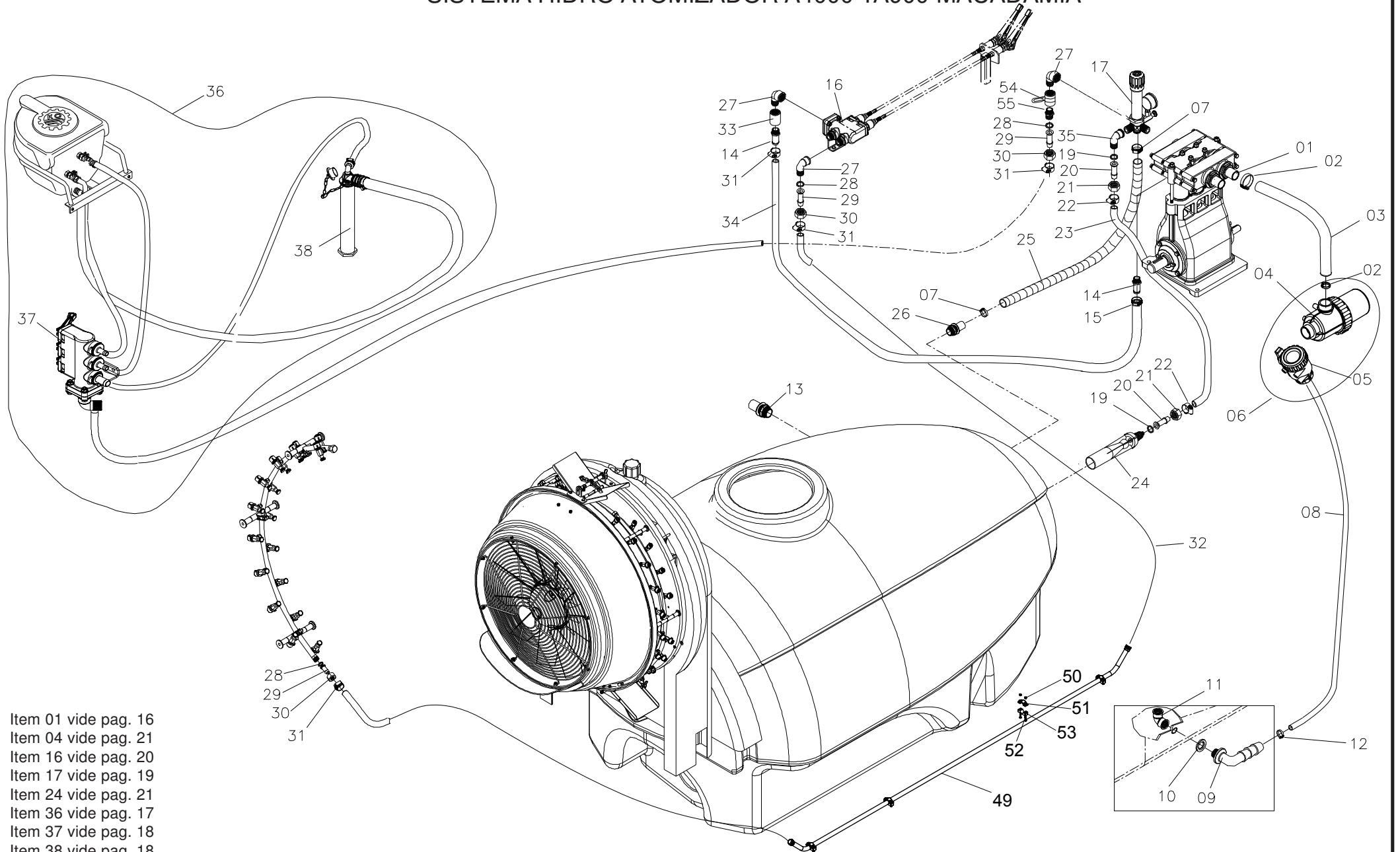
## SISTEMA HIDRO ATOMIZADOR A2000 TA900 MACADAMIA

Item 01 vide pag. 16  
Item 04 vide pag. 21  
Item 16 vide pag. 20  
Item 17 vide pag. 19  
Item 24 vide pag. 21



ITEM	CÓDIGO	DISCRIMINAÇÃO	TODAS	ITEM	CÓDIGO	DISCRIMINAÇÃO	
01	17310500	Bomba 3PV 180 cpl .....	01	51	15066200	Semi abraçadeira p/tubo condutor .....	06
02	29040114	Abraçadeira B 51 .....	08	52	20080415	Parafuso fenda cab.red. 3/16"x1.1/4".....	08
03	25013403	Mangueira 1.1/2" KM-Azul .....	02	53	11047800	Guia da serpentina .....	06
04	17453400	Filtro de sucção 260L .....	01				
05	95020236	Valvula esferica de 2" arag .....	01				
06	17453400	Filtro de sucção 260L CPL.....	01				
07	29040112	Abraçadeira B 44 .....	06				
08	19291100	Mangueira 2" x 1200 mm KM-Azul .....	02				
09	95040107	Curva rosca macho de 2" .....	01				
10	95040109	Junta de 2" .....	01				
11	29161206	Cotovelo de 2" PVC .....	01				
12	29040119	Abraçadeira B 71 .....	02				
13	19154700	Dreno de 2" cpl. ....	01				
14	13066900	Garra niple de 3/4" x 1" .....	02				
15	29040109	Abraçadeira B 38 .....	01				
16	17250100	Comando a cabo completo KO 2000.....	01				
17	17285200	Regulador de alta pressão .....	01				
18	11026800	Curva macho de 1/2" x 3/4" BSP .....	01				
19	19008800	Junta plástica .....	02				
20	13006300	Garra de 1/2" .....	02				
21	13006700	Porca da garra .....	02				
22	29040106	Abraçadeira B-27 .....	02				
23	25014504	Mangueira de 1/2" x 900 mm dupla trama (600 psi) .....	01				
24	95020202	Agitador hidráulico grande 2,00 mm.....	01				
25	25013609	Mangueira 1.1/2" x 0,80 Sae 100R3 .....	01				
26	19159900	Adaptador interno de 1.1/2" (completo) .....	01				
27	29032604	Cotovelo MF de 3/4" BSP (latão) .....	01				
28	19008600	Junta plástica 3/4" .....	01				
29	13011200	Garra 3/4" .....	01				
30	13011500	Porca 3/4" .....	01				
31	29040109	Abraçadeira de 3/4" x 1.1/2" (B38) .....	02				
32	19285800	Mangueira 1TA12 x 1000 mm .....	02				
33	29032904	Luva de 3/4" BSP (latão) .....	01				
34	25013607	Mangueira de 1" x 480 mm (SAE 100R3) 2583-16.....	01				
35	17050400	Alimentador central de 1/2" .....	01				
36	29040104	Abraçadeira de 1/2" x 3/4" (B19) .....	06				
37	25014404	Mangueira de 1/2" uma trama (400 PSI) .....	01				
38	13014800	Garra niple de 1/2" BSP .....	01				
39	28020102	Válvula esferica de 1/2" BSP .....	01				
40	13050100	Curva 90º macho de 1/2" BSP .....	01				
41	21030218	Anél o'ring nº 15 (2218) .....	01				
42	11032000	Garra do lavador de embalagem .....	01				
43	25014404	Mangueira de 1/2" uma trama (400 PSI) .....	01				
44	11013300	Flange de aperto de 1/2" .....	02				
45	19234200	Coador do lavador de embalagem A2000 .....	01				
46	11031800	Guia da haste móvel.....	01				
47	17186000	Haste móvel do lavador .....	01				
48	11031900	Chuveiro do lavador de embalagem .....	01				
49	19406800	Tubo condutor Ko A2000 .....	02				
50	20100202	Porca Parlock 3/16"nc .....	12				

## SISTEMA HIDRO ATOMIZADOR A4000 TA900 MACADAMIA

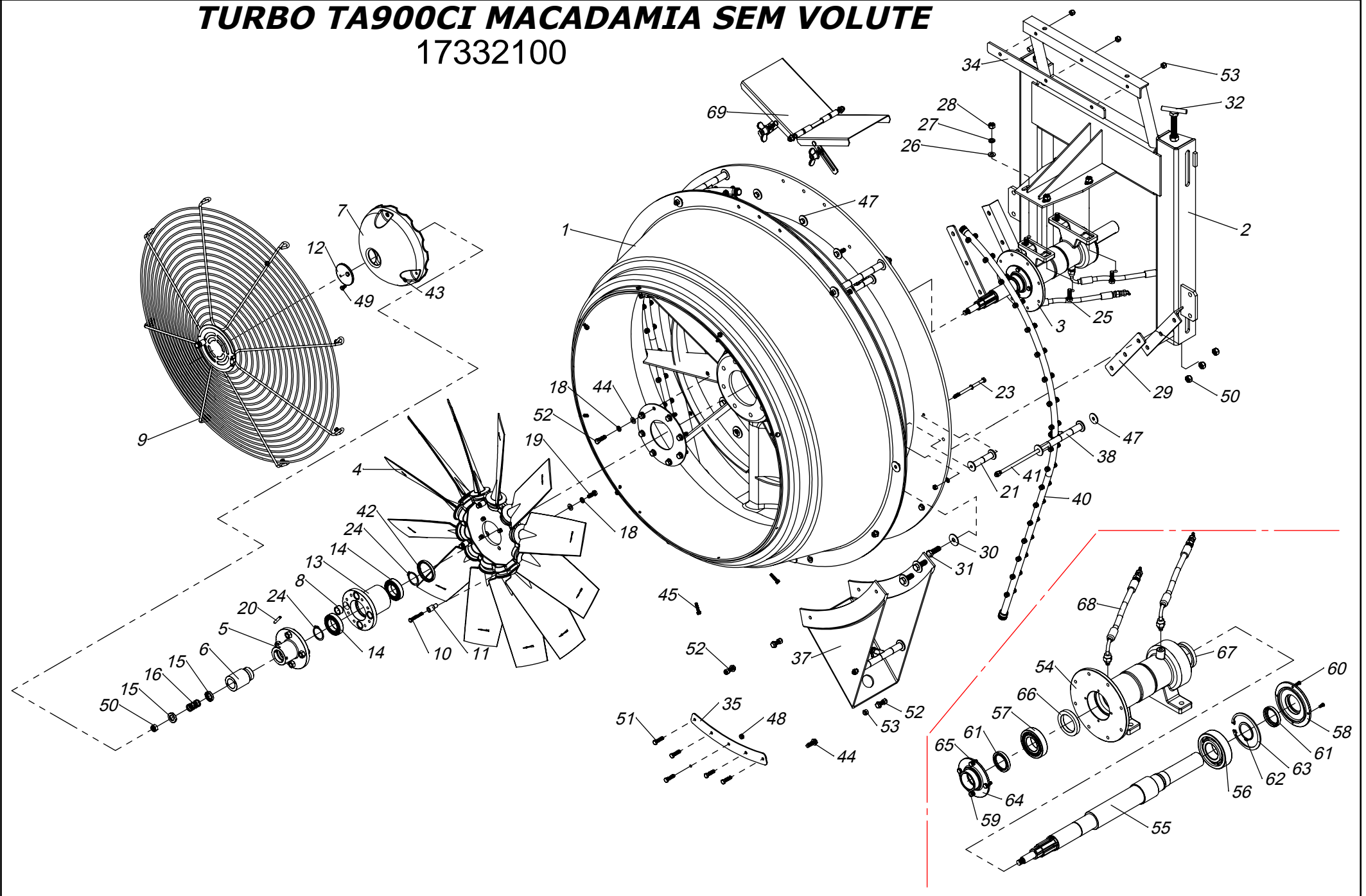


- Item 01 vide pag. 16
- Item 04 vide pag. 21
- Item 16 vide pag. 20
- Item 17 vide pag. 19
- Item 24 vide pag. 21
- Item 36 vide pag. 17
- Item 37 vide pag. 18
- Item 38 vide pag. 18



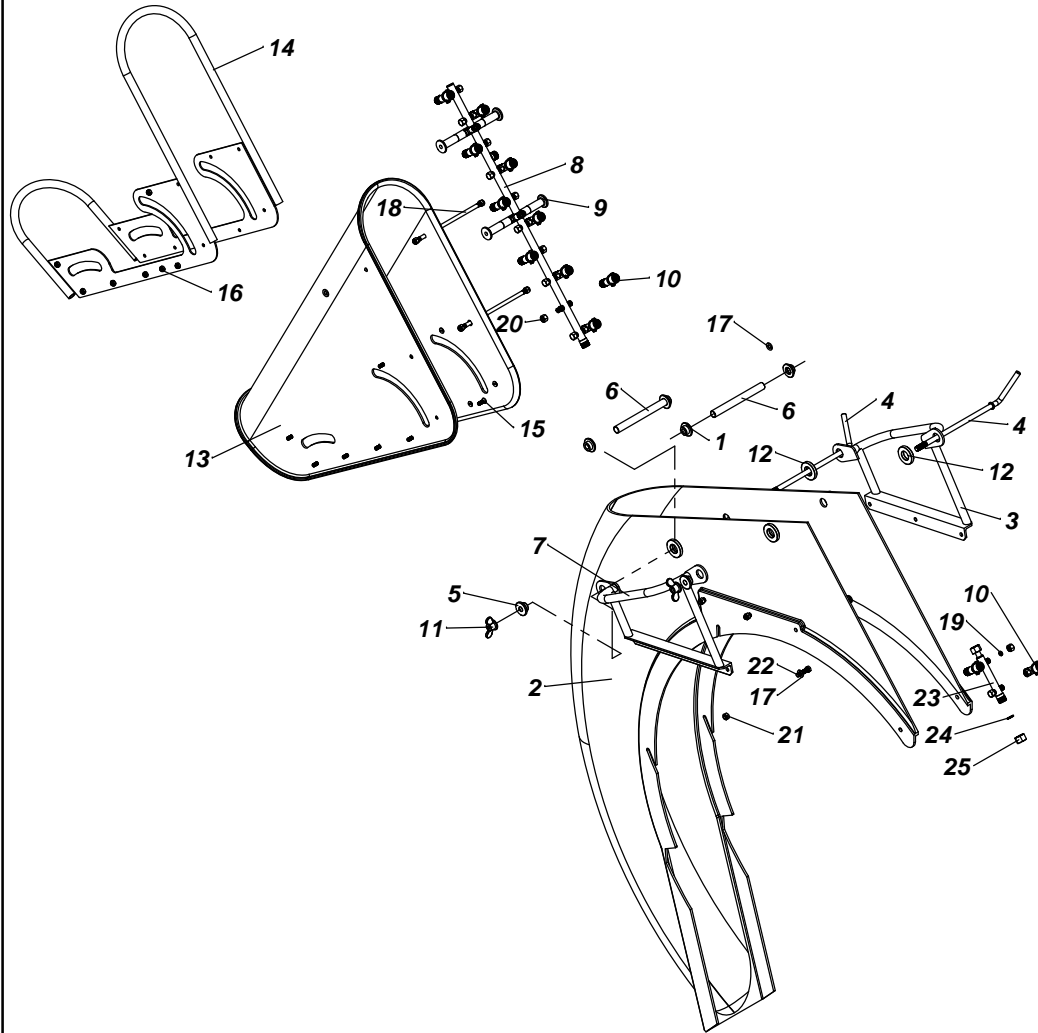
ITEM	CÓDIGO	DISCRIMINAÇÃO	TODAS	ITEM	CÓDIGO	DISCRIMINAÇÃO
01	17310500	Bomba 3PV 180 cpl .....	01			
02	29040114	Abraçadeira B 51 .....	08			
03	25013403	Mangueira 1.1/2" KM-Azul .....	02			
04	17453400	Filtro de sucção 260L .....	01			
05	95020236	Valvula esferica de 2" arag .....	02			
06	17453400	Filtro de sucção 260L CPL.....	02			
07	29040112	Abraçadeira B 44 .....	06			
08	19291100	Mangueira 2" KM-Azul .....	02			
09	95040107	Curva rosca macho de 2" .....	01			
10	95040109	Junta de 2" .....	01			
11	29161206	Cotovelo de 2" PVC .....	01			
12	29040119	Abraçadeira B 71 .....	02			
13	19154700	Dreno de 2" cpl. ....	01			
14	13066900	Garra niple de 3/4" x 1" .....	02			
15	29040109	Abraçadeira B 38 .....	01			
16	17250100	Comando a cabo completo KO 2000 .....	01			
17	17285200	Regulador de alta pressão .....	01			
18	11026800	Curva macho de 1/2" x 3/4" BSP .....	01			
19	19008800	Junta plástica .....	02			
20	13006300	Garra de 1/2" .....	02			
21	13006700	Porca da garra .....	02			
22	29040106	Abraçadeira B-27 .....	02			
23	25014504	Mangueira de 1/2" dupla trama (600 psi) .....	01			
24	95020202	Agitador hidráulico grande 2,00 mm .....	01			
25	25013609	Mangueira 1.1/2" x 0,96 Sae 100R3 .....	01			
26	19159900	Adaptador interno de 1.1/2" (completo) .....	01			
27	29032604	Cotovelo MF de 3/4" BSP (latão) .....	01			
28	19008600	Junta plástica 3/4" .....	01			
29	13011200	Garra 3/4" .....	01			
30	13011500	Porca 3/4" .....	01			
31	29040109	Abraçadeira de 3/4" x 1.1/2" (B38) .....	02			
32	25010708	Mangueira 1TA12 .....	02			
33	29032901	Luva de 3/4" BSP (latão) .....	01			
34	25013607	Mangueira de 1" (SAE 100R3) 2583-16 .....	02			
35	13050100	Curva 90º macho de 1/2" BSP .....	01			
37	17210100	Incorporador KO MIX - 25L A4000 TA900 .....	01			
38	17375800	Comando do incorporador citrus .....	01			
39	19169600	Reabastecedor 3PV 180 (sem boia) .....	01			
49	19407400	Tubo condutor Ko A4000 .....	02			
50	20100202	Porca Parlock 3/16"nc .....	12			
51	15066200	Semi abraçadeira p/tubo condutor .....	06			
52	20080415	Parafuso fenda cab.red. 3/16"x1.1/4".....	08			
53	11047800	Guia da serpentina .....	06			
54	28020103	Valvula esferica de 3/4" BSP .....	08			
55	13046900	Niple duplo de 3/4" Latão .....	01			

**TURBO TA900CI MACADAMIA SEM VOLUTE**  
17332100



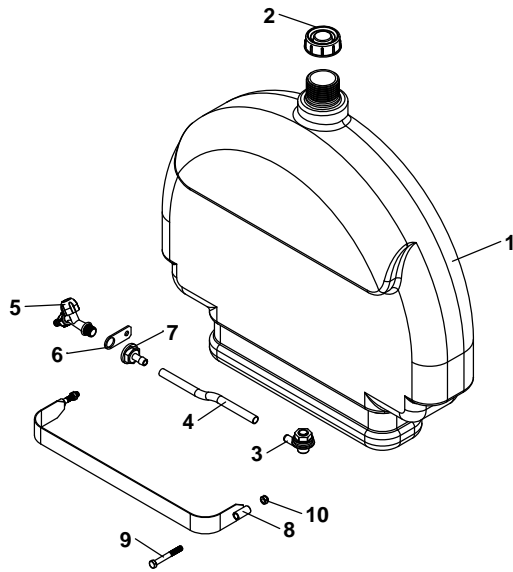
<b>ITENS</b>	<b>CÓDIGO</b>	<b>DISCRIMINAÇÃO</b>	<b>TODAS</b>	<b>ITENS</b>	<b>CÓDIGO</b>	<b>DISCRIMINAÇÃO</b>	<b>TODAS</b>
							QTDE
1	17318300	CASCA DO TURBO TA900CI MOD-11(BORDA LISA)	1	54	10066200	CORPO DO MANCAL DA TA900 ESPECIAL	1
2	17230600	CHASSI DA TA900CI	1	55	14024800	EIXO ESTRIADO DO MANCAL TA900	1
3	17392300	MANCAL DA TA900 C/DESTRAVE	1	56	21011866	ROLAMENTO NSK 6309 DDU-C3	1
4	29330114	HELICE 890/12/12/45/PAG/5ZL 82/4x10,50/BC103,5/B	1	57	21010109	ROLAMENTO NSK 6208-DDU-C3	1
5	17151400	CUBO DO DESTRAVE TA840-900	1	58	11057300	TAMPA DO MANCAL TA900 ROLAMENTO 6309	1
6	17151300	MANIPULO DE DESTRAVE 730/840/900	1	59	20020003	PARAFUSO SEXT. 1/4" x 3/4" R.I.-NC	4
7	11042600	CALOTA DA HÉLICE DE 12 PAS (MOD-2005)	1	60	20080405	PARAFUSO FENDA CAB. REDONDA 3/16"x1/2"	4
8	11018500	BUCHA DO CUBO DA HELICE TA 840	4	61	21020620	RETENTOR NR-01707BRG-NBR(CX.MULTIPL-SUPERIOR)	2
9	19231500	GRADE DE PROTECAO DA TA900(ACO CARBONO)	1	62	20230242	ANEL ELASTICO 501045	1
10	20030209	PARAFUSO SEXT. 1/4" x 2"RI-NC(INOX)	3	63	20230175	ANEL ELASTICO 502100	1
11	11042700	ESPACADOR DA CALOTA DE 12 PAS	3	64	10066300	TAMPA DO MANCAL TA900-ESPECIAL	1
12	11018600	PUXADOR DO MANIPULO TA 560/730/900	1	65	20150109	ARRUELA DE PRESSÃO DE 1/4"	4
13	10042100	CUBO DA HELICE 840/900-ESPECIAL	1	66	11073200	ANEL DEFLETOR Ø70x50.5	1
14	21010009	ROLAMENTO 6008 2RS	2	67	11073300	ANEL DEFLETOR Ø70x56.5	1
15	13057800	ARRUELA GUIA DA MOLA NR.66	2	68	19294700	MANGUEIRA LUBRIF.MANCAL TRASEIRO C/CONEXOES	2
16	29010266	MOLA NR. 66	1	69	17324800	ABAS REGULAVEIS TA900 MOD.2011	1
17	15000700	ARRUELA DA VENTONHA (TA-730/840)	1				
18	20150111	ARRUELA DE PRESSÃO 3/8"	12				
19	20030404	PARAFUSO SEXTAVADO 3/8"x1"RI-NC(INOX V-304)	4				
20	20220614	PINO ELÁSTICO Ø6x40	2				
21	19252100	SEPARADOR DO DIVISOR TA900-COMPLETO	4				
22	20150110	ARRUELA DE PRESSÃO 5/16"	8				
23	20030309	PARAFUSO SEXT.5/16" x 5"RI-NC(INOX V-304)	4				
24	20230238	ANEL ELASTICO 501040	2				
25	20020306	PARAFUSO SEXT. 7/16" x 1.1/4" RI NC	4				
26	20140113	ARRUELA LISA 7/16"	4				
27	20150112	ARRUELA DE PRESSÃO 7/16"	4				
28	20090007	PORCA SEXTAVADA 7/16" NC	4				
29	19254600	COXIM INFERIOR TA900CI	2				
30	15047600	ARRUELA ESPECIAL DE 1/2"	6				
31	20020406	PARAFUSO SEXT. 1/2" x 1.1/2" RI-NC	6				
32	19005400	BORBOLETA DE 5/8"x4"	2				
33	20150115	ARRUELA DE PRESSÃO 5/8"	1				
34	19254700	COXIM SUPERIOR TA900CI	1				
35	15223100	CHAPA DE FIXAÇÃO DA CASCA SPEED JET	2				
36	20150109	ARRUELA DE PRESSÃO DE 1/4"	3				
37	11062200	COMPLEMENTO INFERIOR DA TA900CI MOD-11 INTER/ALTA	2				
38	19251900	ESPACADOR DO TURBO TA900CI	6				
39	19210200	PRISIONEIRO DO ESPACADOR DA TA-900-185	2				
40	19244900	SERPENTINA DIR/ESQ.TA900CI INTER-36 BICOS	2				
41	19210100	PRISIONEIRO DO ESPAC.DO VOLUTE TA-900-185	4				
42	21020323	RETENTOR NR-01181BR	1				
43	20140309	ARRUELA LISA M 6 DIN125 (INOX V-304)	20				
44	20140313	ARRUELA LISA M 10 DIN125 (INOX V-304)	28				
45	20030206	PARAFUSO SEXT. 1/4" x 1.1/4" R.I.-NC (INOX V-304)	8				
46	20100303	PORCA SEXT. PARLOCK DE 1/4"-NC (INOX V-304)	8				
47	19007200	ARRUELA ESPECIAL 3/8"	15				
48	20100304	PORCA SEXT.PARLOCK DE 5/16" NC INOX	9				
49	20030201	PARAFUSO SEXT. 1/4" x 1/2" R.I. N.C (INOX V-304)	2				
50	20100307	PORCA SEXT. PARLOCK 1/2" NC(INOX)	7				
51	20030306	PARAFUSO SEXT. 5/16" x 1.1/4"RI-NC(INOX)	5				
52	20030405	PARAFUSO SEXTAVADO 3/8"x1.1/4"RI-NC(INOX)	19				
53	20100305	PORCA SEXT.PARLOCK DE 3/8" NC(INOX)	11				

**VOLUTE DA TA900 JET PLUS ALTA-ABACATE**  
**CÓDIGO:17448500**



ITENS	CÓDIGO	DISCRIMINAÇÃO	TODAS
			QTDE
1	13066500	APOIO INTERNO DO SEPARADOR DO VOL. TA900CI055	4
2	11084300	VOLUTE INFERIOR DA TA900 JET PLUS ALTA-ABACATE	1
3	17318400	SUPORTE L.ESQ. REG. DO VOLUTE TA900CI MOD-11	1
4	19209500	HASTE DO SEPARADOR DO VOLUTE TA900CI	2
5	13066400	APOIO EXTERNO DO SEPARADOR DO VOL.TA900CI	4
6	19209800	TUBO ESPAÇADOR DO VOLUTE TA900CI	2
7	17318500	SUPORTE L.DIR. REG. DO VOLUTE TA900CI MOD-11	1
8	19273000	SERPENTINA DO VOLUTE TA900 (ABACATE)	1
9	19252000	ESPAÇADOR DO VOLUTE TA900CI	2
10	17246700	BICO DIRIGIVEL NR-2(COMPLETO)	12
11	20260103	BORBOLETA DE LATAO-3/8"NC	2
12	11036700	ARRUELA ESPAÇADORA DO VOLUTE TA900CI	4
13	11036100	CASCA DO VOLUTE SUPERIOR TA900CI	1
14	17207800	SUPORTE DE REGULAGEM DO VOLUTE TA900CI	1
15	20280811	PARAFUSO FENDA CAB.CHATA 5/16"x7/8"NC	14
16	20100304	PORCA SEXT.PARLOCK DE 5/16" NC INOX	14
17	20140313	ARRUELA LISA M 10 DIN125 (INOX V-304)	8
18	19210100	PRISIONEIRO DO ESPAC.DO VOLUTE TA-900-185	2
19	11021200	JUNTA DE VEDAÇÃO MANOMETRO	12
20	13060900	TAMPAO 1/4" BSP	12
21	20100305	PORCA SEXT.PARLOCK DE 3/8" NC(INOX)	6
22	20030406	PARAFUSO SEXTAVADO 3/8"x1.1/2" RI NC (INOX)	6
23	19273100	PROLONGADOR DA SERPENTINA DO VOLUTE TA900-ABACATE	1
24	19008800	JUNTA PLASTICA 1/2"	2
25	13011400	TAMPAO DE 1/2" BSP	1

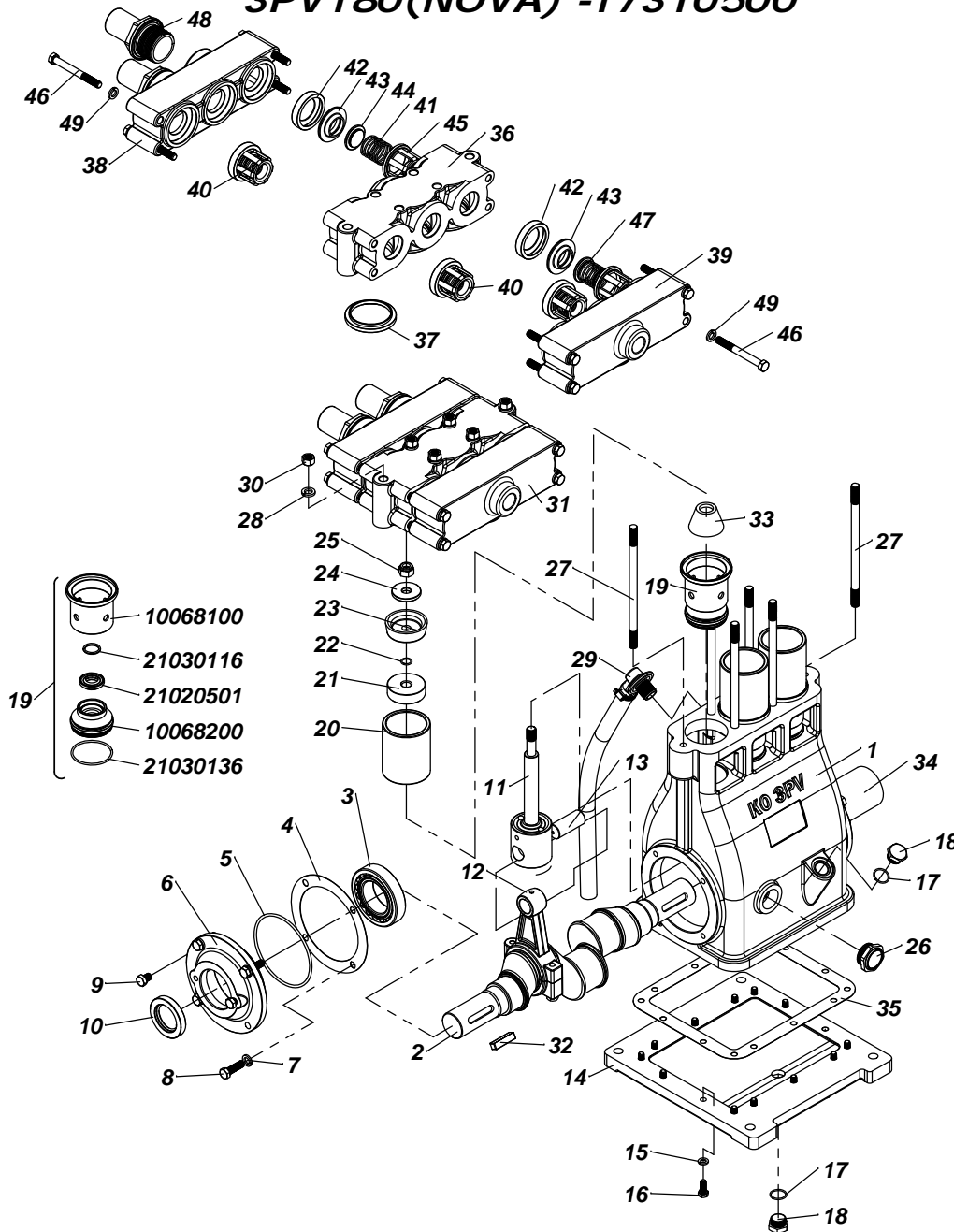
RESERVATORIO DE AGUA LIMPA 60L.A2000(17229200)  
 RESERVATORIO DE AGUA LIMPA 60L.A4000(17343900)



ITENS	CÓDIGO	DISCRIMINAÇÃO	A2000	A4000
1	11040100	RESERVATORIO DE AGUA LIMPA 60L	1	1
2	29150401	TAMPA PARA GALÃO 20L (AGUA LIMPA)	1	1
3	19160100	ADAPTADOR DO VISOR 90° DE 1/2"(COMPLETO)	1	1
4	19285200	MANGUEIRA CRISTAL DE 0 1/2"-300PSI-(0,80)		1
4	19285600	MANGUEIRA CRISTAL DE 0 1/2"-300PSI-(4,00)	1	1
5	29150305	TORNEIRA P/ JARDIM 1/2 - 3/4	1	2
6	19303300	SUPORTE DA TORNEIRA PARA AGUA LIMPA	1	2
7	11032000	GARRA DO LAVADOR DE EMBALAGEM	1	1
8	17229900	CINTA DO RESERVATORIO D'AGUA 60L	1	1
9	20010212	PARAFUSO SEXTAVADO 3-8x3 MR-NC	2	2
10	20100205	PORCA SEXT.PARLOCK DE 3/8" NC	2	2

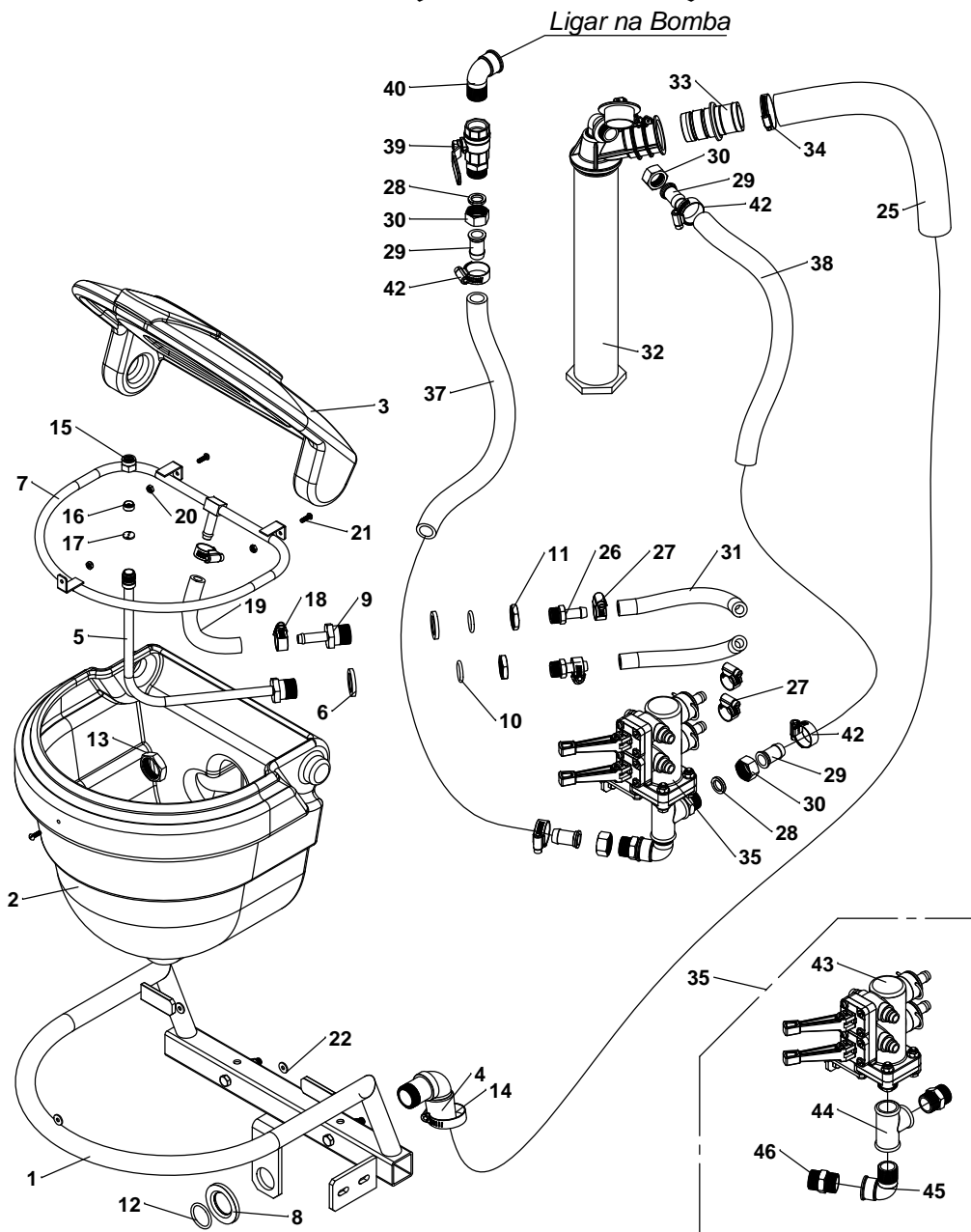


## BOMBA KO 3PV200(NOVA) -17273700 3PV180(NOVA) -17310500



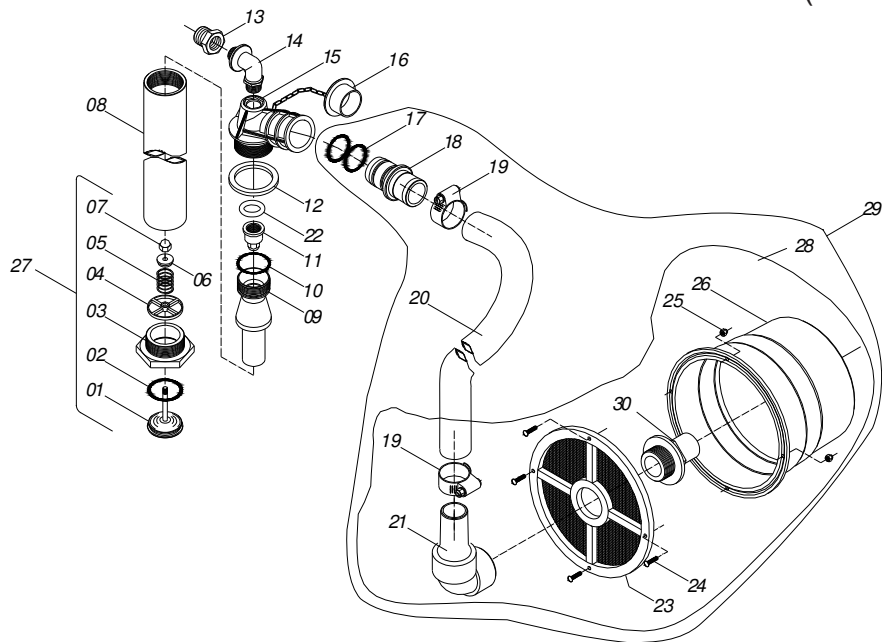
ITENS	CÓDIGO	DISCRIMINAÇÃO	TODAS
1	10060700	CAIXA DA BOMBA 3PV200-NOVA	1
2	10029800	GIRABREQUIM (3PV-180)	1
2	10051700	GIRABREQUIM (3PV-200)	1
3	21011008	ROLAMENTO 32210	2
4	19121900	JUNTA DA TAMPA LATERAL 180	2
5	21030244	ANEL O'RING NR-41	2
6	10029700	TAMPA LATERAL 3PV 180	2
7	20150111	ARRUELA DE PRESSÃO 3/8"	8
8	20020205	PARAFUSO SEXTAVADO 3/8"x1.1/4"NC	8
9	20020200	PARAFUSO SEXTAVADO 3/8"x1/2" RI-NC	4
10	21020278	RETENTOR NR-00521BR	2
11	17273900	PISTÃO 3PV 180/200-NOVA	3
12	17071500	BIELA 3PV180/200	3
13	20170103	PINO DA BIELA 22 x 57mm	3
14	10029900	TAMPA DO CARTER (3PV-180)	1
15	20150110	ARRUELA DE PRESSÃO 5/16"	14
16	20020103	PARAFUSO SEXT. 5/16"x3/4" RI-NC	14
17	21030809	ANEL O'RING NR-51 (2-019 VITON)	2
18	13040200	BUJÃO DE 1/2"	2
19	17421200	ALOJAMENTO 3PV180/200 COMPLETO	3
20	21130202	CAMISA DE CERAMICA CC-50	3
21	10030500	BASE DO REPARO 140/180	3
22	21030014	ANEL O'RING NR-11 (2014)	3
23	21090707	REPARO GRAFITADO 150/180	3
24	13050200	LUVA DE ENCOSTO 3PV100 150 180	3
25	20100407	PORCA SEXT. PARLOCK 1/2" NF-BAIXA(INOX)	3
26	23020104	VISOR DO OLEO 1" ALUMINIO	1
27	19258000	PRISIONEIRO 7/16"x208 (3PV180)	6
28	20150112	ARRUELA DE PRESSÃO 7/16"	6
29	19460800	RESPIRO DA BOMBA 3PV180/200	1
30	20090007	PORCA SEXTAVADA 7/16" NC	6
31	17204600	CABECOTE 3PV 100/150/180/200 RUBIA	1
32	18000100	CHAVETA QUADRADA 3/8"x40	1
33	11055000	COPO DA CHUPETA 3PV180/200	3
34	19428300	TAMPA CEGA DA BOMBA 3PV100/200	1
35	19122000	JUNTA DO CARTER 180	1
36	10044700	CORPO DO CABECOTE 3PV100/150/180(RUBIA)	1
37	11029600	ALOJAMENTO DA CAMISA CC50/55 RUBIA	3
38	10044900	CORPO DE ENTRADA 3PV100/150/180 RUBIA	1
39	10044800	CORPO DE SAIDA CABEC.3PV100/150/180 RUBIA	1
40	17327900	VALVULA COMPLETA 3PV100-200 RUBIA NOVO	4
41	29010242	MOLA NR.42	1
42	11034500	GUARNICAO VALV. 3PV100/150/180 RUBIA	2
43	19200700	BASE DA VALVULA 3PV100/150/180 RUBIA	2
44	15043200	VALVULA 3PV100/150/180	1
45	11033300	CAMARA DA VALVULA 3PV100/150/180 RUBIA	2
46	20010214	PARAFUSO SEXTAVADO 3/8"x3.1/2" MR-NC	8
47	17078900	VALVULA COM MOLA 3PV100/150/180	1
48	11010100	ADAPTADOR DE 1.1/2" BSP	2
49	20150111	ARRUELA DE PRESSÃO 3/8"	8

## INCORPORADOR KO MIX-25L A4000 TA900 (17210100)

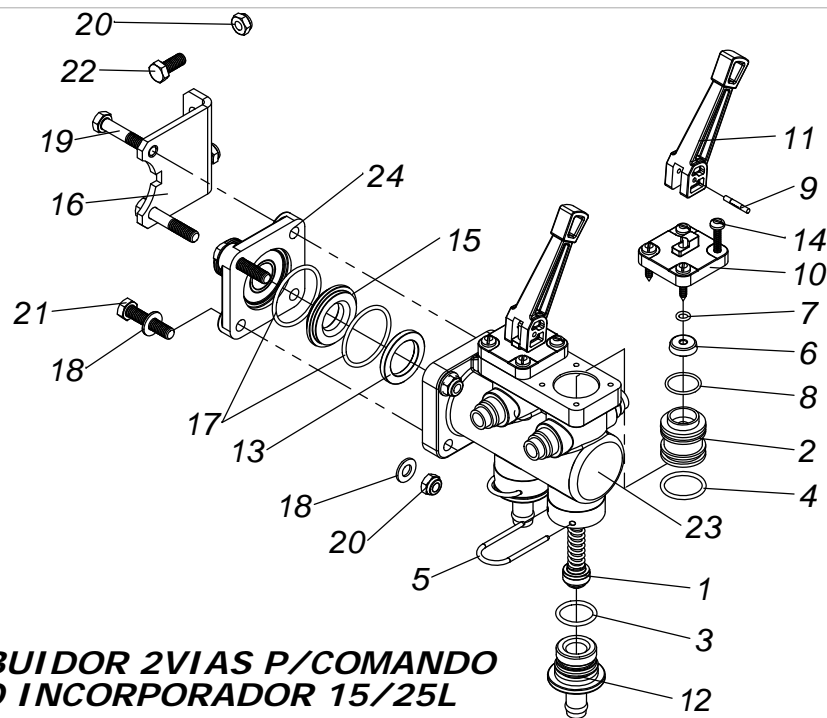


ITENS	CÓDIGO	DISCRIMINAÇÃO	TODAS
1	19211800	SUPORTE DO RESERVATORIO KO MIX A4000	1
2	11037700	RESERVATORIO DO IMCORP.KO MIX25L	1
3	11037800	TAMPA DO RESERVATORIO KO MIX25L	1
4	11034100	CURVA DO ADAPTADOR DE 90G DE 1"x1.1/2"	1
5	19211600	SERPENTINA DO LAVA FRASCO KO MIX25L	1
6	11024300	JUNTA DE VEDACAO DA SERPENTINA K.O MIX	2
7	19211700	SERPENTINA DO KO MIX25L	1
8	11025400	ARRUELA DA VEDAÇÃO DA SUÇÃO DE 1"	1
9	19223900	CONECTOR DA SERPENTINA KO MIX-25L	1
10	21030801	ANEL O'RING NR-02 (22x4,00 AGEL NR-7278)	2
11	13048600	PORCA DE FIXACAO BASE ALTA 3/4"(CONTRA PORCA)	2
12	21030218	ANEL O'RING NR-15 (2218)	1
13	19531000	PORCA SEXT. 1"BSP	1
14	29040112	ABRACADEIRA B-44	1
15	13002500	CAPA DO BICO MENOR	1
16	26040104	PONTA DO BICO K-3	1
17	26030404	DIFUSOR DE CERAMICA 3 FUROS	1
18	29040104	ABRACADEIRA DE 1/2"x3/4"(B19) 1422 MICRO	2
19	19286500	MANGUEIRA DE 1/2"-UMA TRAMA(400PSI) - (0,20m)	1
20	20100202	PORCA PARLOCK 3/16"-CHAVE 3/8"	3
21	20080407	PARAF. FENDA CAB.RED. 3/16"x5/8"NC	3
22	20140108	ARRUELA LISA 3/16"	3
23	20100205	PORCA SEXT.PARLOCK DE 3/8" NC	2
24	20250311	PARAFUSO SEXTAVADO 3/8"x2.1/2" MR-NC	2
25	19296500	MANGUEIRA KANAFLEX 1.1/2" KM-AZUL - (4,80m)	1
26	13014800	GARRA NIPLE DE 1/2" BSP	2
27	29040104	ABRACADEIRA DE 1/2"x3/4"(B19) 1422 MICRO	4
28	19008600	JUNTA PLASTICA 3/4"	3
29	13011200	GARRA DE 3/4"	4
30	13011500	PORCA DA GARRA 3/4"	4
31	19286600	MANGUEIRA DE 1/2"-UMA TRAMA(400PSI) - (0,30m)	2
32	19169600	REABASTECEDOR 3PV 150/180(SEM BOIA)	1
33	11024500	CONECTOR DE ENT. DO REABASTECEDOR	1
34	29040615	ABRACADEIRA AÇO INOX PRESIL 3244	1
35	17469000	COMANDO INCORPORADOR CITRUS 2VIAS	1
36	21030676	ANEL O'RING NR-57 (6114)	2
37	19406700	MANGUEIRA 1TA-12 - (1,10m)	1
38	19491500	MANGUEIRA 1TA-12 - (4,80m)	1
39	28020103	VALVULA ESFERICA DE 3/4" BSP	1
40	29032604	COTOVELO MACHO/FEMEA DE 3/4"BSP LATAO	1
41	13046900	NIPLE DUPL0 3/4" (LATAO)	1
42	29040106	ABRACADEIRA B-27	4
43	17388900	DISTRIBUIDOR 2VIAS P/COMANDO INCORPORADOR	1
44	29032504	TE 3/4" - LATAO	1
45	29032604	COTOVELO MACHO/FEMEA DE 3/4"BSP LATAO	1
46	13046900	NIPLE DUPL0 3/4" (LATAO)	2

## REABASTECEDOR S/BOIA KO BOMBA 3PV180 (19169600)



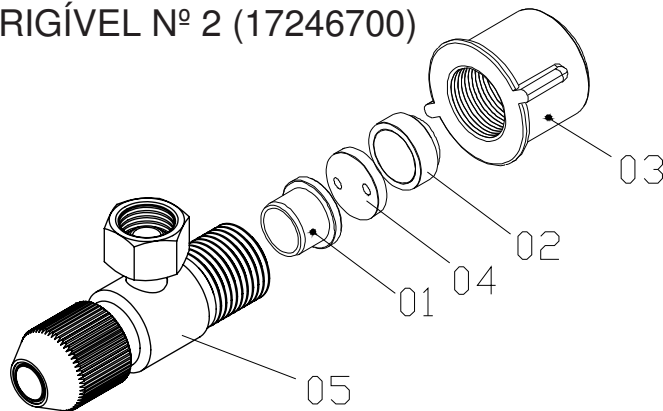
ITEM	CÓDIGO	DISCRIMINAÇÃO	TODAS
01	11026700	Válvula do reabastecedor	01
02	21030804	Anél o'ring nº 30	01
03	11024600	Corpo da válvula do reabastecedor	01
04	11026500	Guia da válvula do reabastecedor	01
05	29010230	Mola nº 30	01
06	11008600	Tampa da mola	01
07	20100503	Porca calota 1/4" NC (latão)	01
08	11025800	Tubo do reabastecedor	01
09	11027000	Venture do reabastecedor 3PV 100-180	01
10	21030813	Anél o'ring nº 55	01
11	11027300	Bico injetor 3PV 150/180	01
12	19163100	Junta do reabastecedor	01
13	13058400	Bucha de redução 3/4" x 1/2" BSP	01
14	11039200	Curva do reabastecedor de 1/2" x 1/2" BSP	01
15	11023800	Corpo do reabastecedor	01
16	11024900	Tampa do reabastecedor	01
17	21030676	Anél o'ring nº 57	02
18	11024500	Conector do reabastecedor	01
19	29040114	Abraçadeira de 1/4" x 2" (B51)	02
20	25010404	Manguera kanaflex 1.1/2" KE - verde	01
21	95040134	Conexão p/manguera 90G de 1.1/2"	01
22	21030116	Anél o'ring nº 25	01
23	11006000	Peneira do reabastecedor	01
24	20080409	Parafuso cab. redonda 3/16" x 3/4" - NC	04
25	20100202	Porca parlock 3/16" - NC	04
26	17068200	Boia do reabastecedor	01
27	19168900	Válvula do reabastecedor cpl	01
28	19165000	Boia do reabastecedor cpl	01
29	19195800	Boia do reabastecedor com manguera	01
30	19122900	Flange de aperto de 1/2"	01



## DISTRIBUIDOR 2VIAS P/COMANDO DO INCORPORADOR 15/25L

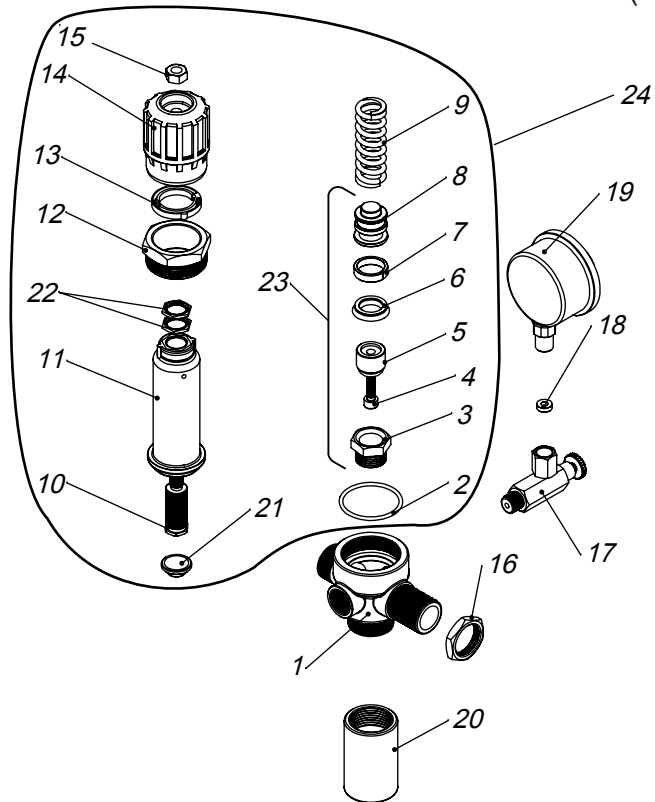
1	17251800	NUCLEO DE VEDAÇÃO DO DISTRIBUIDOR A CABO	2
2	13058800	EMBOLO DE VEDAÇÃO C. MASTER KO	2
3	21030811	ANEL O'RING NR-53 (2-118 VITON)	2
4	21030119	ANEL O'RING NR-56 (2120)	4
5	95020711	GRAMPO CURTO	2
6	21030901	GAXETA 2003L (VITON)	2
7	21030807	ANEL O'RING NR-49 (2-010 VITON)	2
8	21030809	ANEL O'RING NR-51 (2-019 VITON)	2
9	20221405	PINO SAE J494 TIPO E 1/8"x3/4" (1045)	2
10	11048700	TAMPA DO EMBOLO DE VEDAÇÃO DO COMANDO	2
11	11048500	ALAVANCA DO COMANDO SIMPLES	1
12	13058700	CONECTOR SAIDA C. MASTER	2
13	11032200	APOIO DA SEDE DE VED. C. MASTER	1
14	20081906	PARAFUSO A.A.FENDA CAB.PANELA INOX 4,8x25	8
15	11045700	SEDE DE VEDAÇÃO DO DISTRIBUIDOR CITRUS	1
16	15075400	SUPORTE DE FIXAÇÃO COMANDO MASTER	1
17	21030812	ANEL O'RING NR-54	2
18	20140211	ARRUELA M8 DIN 125 A	6
19	20010108	PARAFUSO SEXT. 5/16" x 1.3/4"MR-NC	2
20	20100204	PORCA SEXT.PARLOCK DE 5/16" NC	6
21	20020107	PARAFUSO SEXT. 5/16"x1.1/2" RI-NC	2
22	20020103	PARAFUSO SEXT. 5/16"x3/4" RI-NC	2
23	11065700	CORPO DO DISTRIBUIDOR SIMPLES 2 VIAS	1
24	11022100	FLANGE DE SAIDA COMANDO 1VIA	1
25	11071500	ALAVANCA DO COMANDO SIMPLES (VERMELHA)	1

### BICO DIRIGÍVEL Nº 2 (17246700)



ITEM	CÓDIGO	DISCRIMINAÇÃO	TODAS
01	11043600	Anél de apoio do bico .....	01
02	26040104	Ponta do Bico K-3.....	01
03	11043500	Capa do bico R 1 1/16" .....	01
04	26030403	Difusor de Ceramica 2 furos Nr.25 .....	01
05	17366500	Bico diregivel nr 1-2 com agulha e anel .....	01

### REGULADOR DE PRESSÃO SPEED JET (17285200)



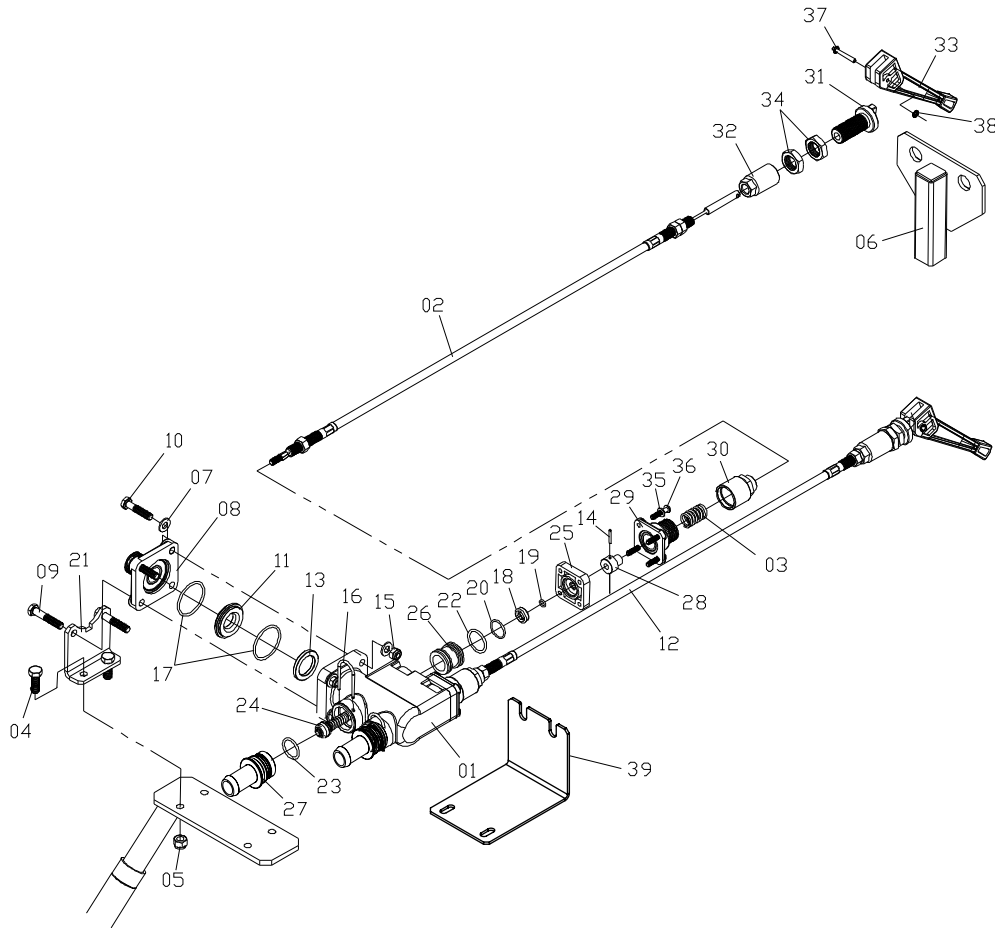
01	13074600	Base do regulador 3PV200 .....	01
02	21030813	Anél o-ring nº 55 .....	01
03	19292100	Base da agulha do Regulador 3PV200 .....	01
04	20061506	Parafuso allen com cabeça de M6 x 25 mm .....	01
05	19292000	Agulha do regulador 3PV200 .....	01
06	21030904	Gaxeta do Regulador SPEED JET .....	01
07	11052600	Guia da Gaxeta do Regulador .....	01
08	13073900	Êmbolo do regulador 3PV200 .....	01
09	29010272	Mola nº 72 .....	01
10	13073700	Haste do regulador 3PV200 .....	01
11	11049800	Capa do regulador de pressão 3PV200 .....	01
12	19271600	Porca de fixação da capa .....	01
13	11050100	Trava do regulador speed jet .....	01
14	11049900	Manopla do regulador do SPEED JET.....	01
15	13070200	Porca sextavada de 3/8" NC (latão) .....	01
16	13048600	Contra porca de 3/4" BSP (latão) .....	01
17	17087600	Torneira do manômetro .....	01
18	11021200	Junta de vedação do manômetro .....	01
19	28010101	Manômetro de 1/4" BSP .....	01
20	11052700	Adaptador do Regulador 1"BSP x 1.1/2".....	01
21	13073800	Base de Apoio da Mola Reg 3PV200 .....	01
22	13050300	Contra Porca do Bico Regulador .....	01
23	19425200	Embolo de Vedação do Regulador 3PV180/200 .....	01
24	17316600	Conj. Regulador de pressão 3PV180-200 .....	01



# Catálogo de Peças

# A 2000/4000 TA 900 MACADAMIA - 18

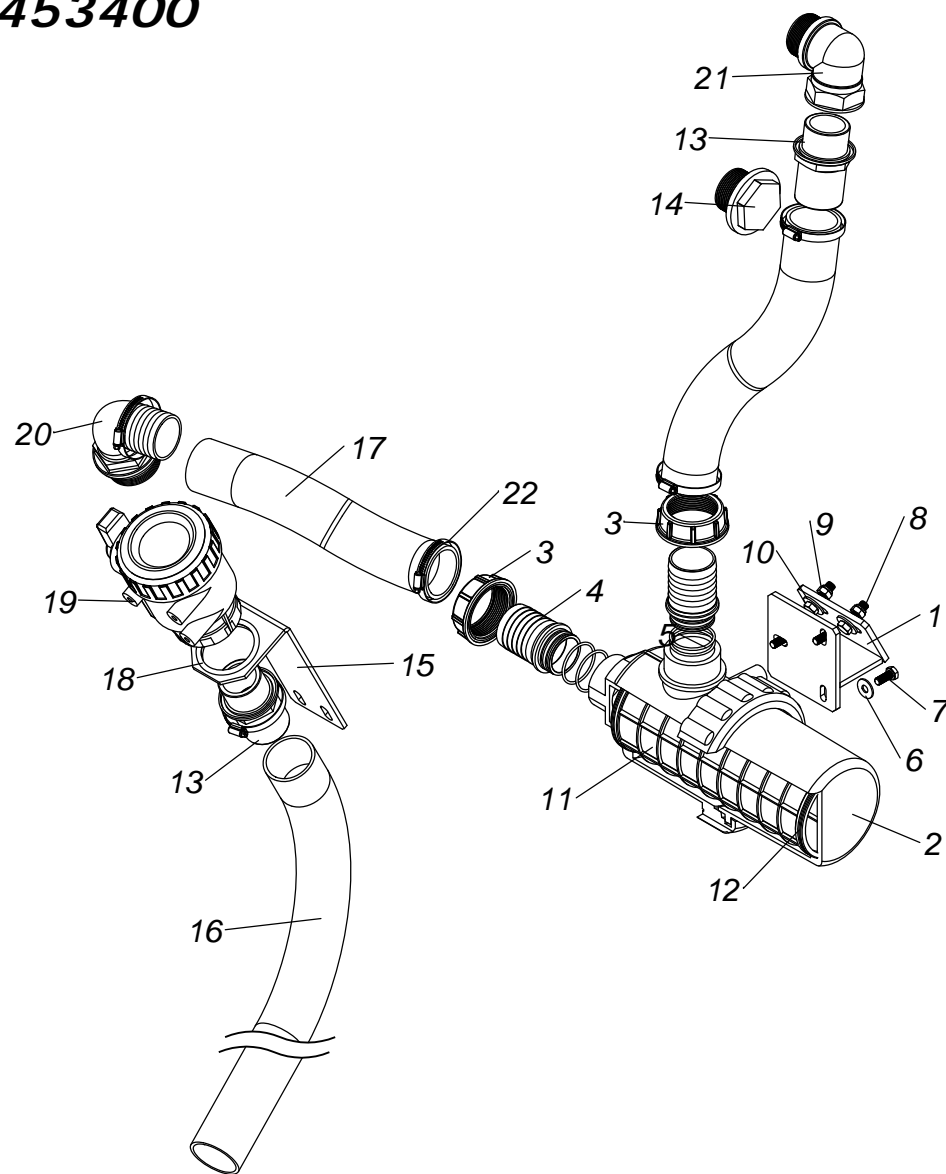
## COMANDO A CABO (17250100)



ITEM	CÓDIGO	DISCRIMINAÇÃO	TODAS
01	19366400	Corpo distribuidor 2vias-cabo .....	01
02	29101114	Cabo para comando 2500-25.....	02
03	29010289	Mola nº 89 montada .....	02
04	20020205	Parafuso sextavado de 3/8" x 1" NC .....	02
05	20100205	Porca sextavada parlock de 3/8" NC .....	02
06	19250500	Suporte do comando a cabo 2 vias .....	01
07	20140211	Arruela MB DIN 125A .....	06
08	11022100	Flange de saída comando .....	01
09	20010108	Parafuso sextavado de 5/16" x 1.3/4" MR-NC .....	02
10	20020107	Parafuso sextavado de 5/16" x 1.1/2" MR-NC .....	02
11	11045700	Sede de vedação do distribuidor.....	01
12	17257800	Conjunto do cabo do comando .....	02
13	11032200	Apoio da sede de vedação .....	01
14	16020800	Pino de aço inox 03 x 18 .....	02
15	20100204	Porca sextavada parlock de 5/16" NC .....	03
16	95020711	Grampo curto .....	02
17	21030812	Anél o'ring nº 54 .....	02
18	21030901	Gaxeta 2003-L .....	02
19	21030807	Anél o'ring nº 49 .....	02
20	21030809	Anél o'ring nº 51 .....	02
21	15075400	Suporte do comando master .....	01
22	21030119	Anél o'ring nº 56 .....	04
23	21030811	Anél o'ring nº 53 .....	02
24	17380100	Núcleo de vedação do distribuidor a cabo .....	02
25	11033500	Tampa do êmbolo do comando master .....	02
26	13058800	Êmbolo de vedação .....	02
27	19407500	Conector de saída de 3/4" .....	02
28	13070900	Base da mola .....	02
29	11044400	Base do estojo do cabo .....	02
30	19250400	Protetor da mola do cabo .....	02
31	19250300	Base da alavanca do comando a cabo .....	02
32	19250200	Tensor do cabo .....	02
33	11044000	Alavanca do comando a cabo .....	02
34	20090111	Contra porca sextavada de 3/4" NF .....	04
35	20140208	Arruela lisa M5-DIM 125 .....	08
36	20080413	Parafuso fenda cabeça redonda de 3/16" x 1" .....	08
37	20330404	Parafuso Sext. m4 x 30-Inox .....	02
38	20100602	Porca Parlock sext.4mm-Inox .....	02
39	15352100	Protetor do comando 2Vias a cabo .....	01



# FILTRO DE SUÇÃO 260 L/MIN COM SUPORTE P/A2000 17453400

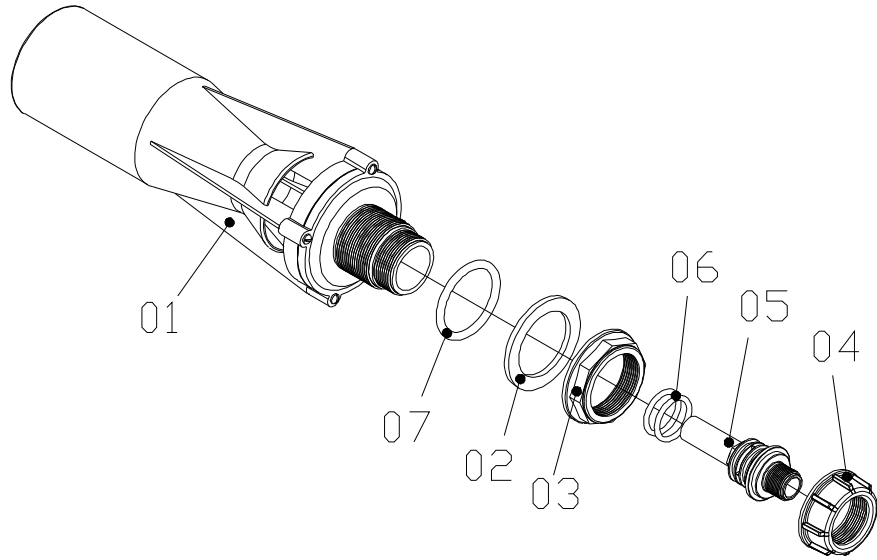


ITENS	CÓDIGO	DISCRIMINAÇÃO	TODAS
1	17453500	SUPORTE DO FILTRO DE SUÇÃO 260L/MIN P/A2000	1
2	95410105	FILTRO DE SUÇÃO 260L/MIN-MALHA 32	1
3	95410104	PORCA DA GARRA 1" BSP (ARAG 2002040)	2
4	95410103	GARRA Ø 1" COM CANAL ANEL (ARAG 106425)	2
5	21030813	ANEL O'RING NR-55 (2-130 VITON)	4
6	20140111	ARRUELA LISA 5/16"	3
7	20330813	PARAFUSO SEXT. M 8 x 20 RI	3
8	20020205	PARAFUSO SEXTAVADO 3/8"x1.1/4"NC	2
9	20100205	PORCA SEXT.PARLOCK DE 3/8" NC	2
10	20140112	ARRUELA LISA 3/8"	2
11	95410106	PENEIRA MALHA 32 P/FILTRO DE SUÇÃO 260L/MIN	1
12	21030154	ANEL O'RING NR-76 VITON (REF PARKER 2155)	2
13	11035500	ADAPTADOR DA VÁLVULA DE 1.1/2" BSP - 3 VIAS	2
14	11045200	TAMPÃO DE 1.1/2" BSP	1
15	15373000	SUPORTE DA VALVULA ESFERICA DE 2"P/SPEED PLUS	1
16	19384700	MANGUEIRA KANAFLEX 2" KM-AZUL - (0,70m)	1
17	19398200	FILTRO MANGUEIRA KANAFLEX 2" KM-AZUL - (0,50m)CURVA	2
18	21030324	ANEL O'RING NR-20 (2332)	2
19	95020236	VALVULA ESF.2" ARAG COD.45411107	1
20	95040107	CURVA ROSCA MACHO DE 2"BSP-ARAG 113 2750	1
21	95410102	CURVA ROSCA MACHO/FEMEA G1/2"ARAG-126 2022	1
22	29040619	ABRAÇADEIRA AÇO INOX PRESIL 5164	5

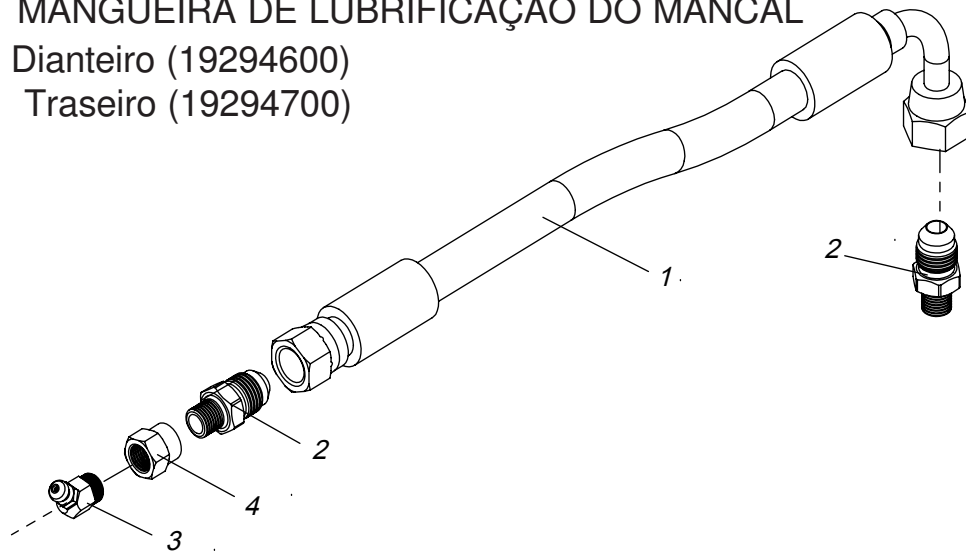
# Catálogo de Peças

# A 2000/4000 TA 900 MACADAMIA - 20

AGITADOR HIDRÁULICO Nº 02 (95020202)  
 AGITADOR HIDRÁULICO Nº 03 (95020238)



MANGUEIRA DE LUBRIFICAÇÃO DO MANCAL  
 Dianteiro (19294600)  
 Traseiro (19294700)



ITEM	CÓDIGO	DISCRIMINAÇÃO	TODAS
01	95020204	Corpo do agitador hidráulico Nº 02 .....	01
02	95020210	Junta chata de 1.1/2" BSP .....	01
03	95020208	Porca de fixação de 1.1/2" BSP .....	01
04	95020207	Porca de fixação do injetor .....	01
05	95020212	Injetor do agitador N°02 .....	01
05	95020233	Injetor do agitador N°03 .....	01
06	21030215	Anél o'ring nº 10 .....	02
07	21030320	Anél o'ring nº 62 (2328) .....	01
01	19272100	Mangueira 1TA-4x600 term.1/4"BSP 90g/reto.....	01
01A	19272000	Mangueira 1TA-4x600 term.1/4"BSP 90g/ .....	01
02	13065000	Niple de 1/8"x1/4" BSP com Jic 37 .....	02
03	23010202	Alimite curvo 45°1/8" gas .....	01
04	13071500	União reta de 1/8"BSP.....	01

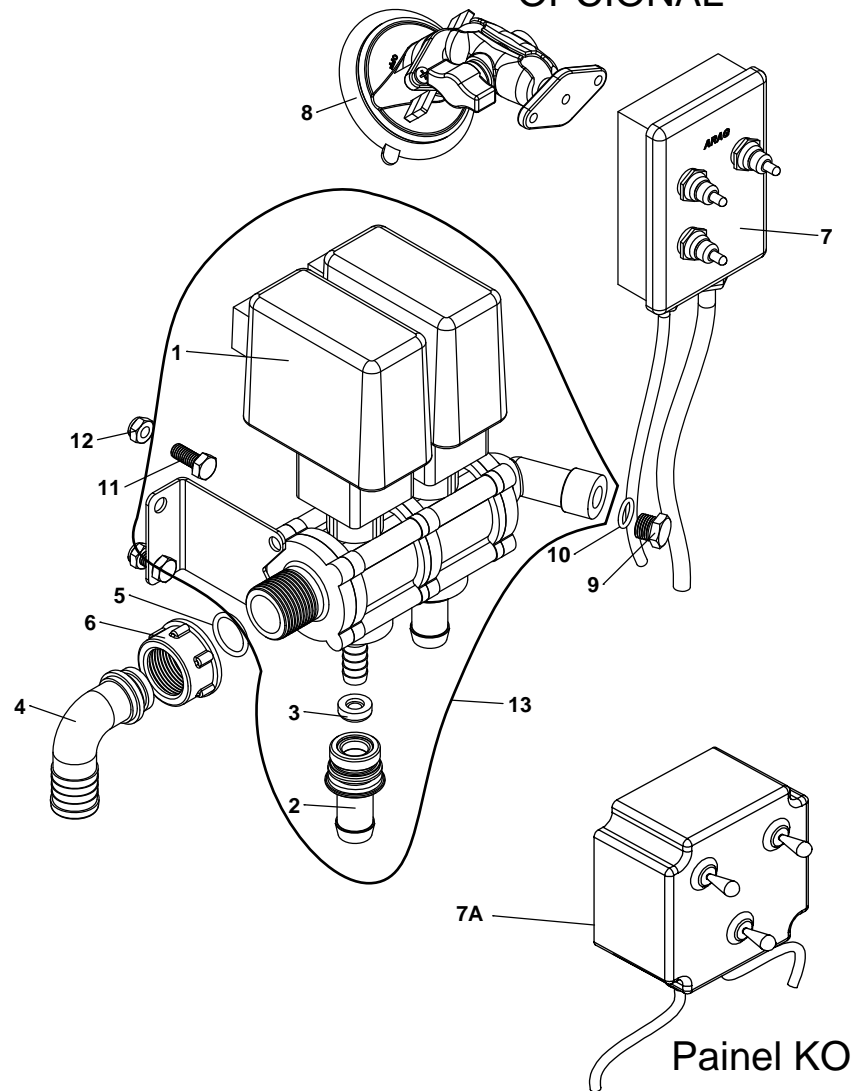
# Catálogo de Peças

# A 2000/4000 TA 900 MACADAMIA-21

MACACO A2000 (17262400) A4000 (17209700)		ITEM	CÓDIGO	DISCRIMINAÇÃO	TODAS	2000	4000
		01	19259500	Corpo do macaco (baixo) .....	01	01	01
		01	19215900	Corpo do macaco (grande) .....			
		02	19259600	Apoio do macaco giratorio baixo .....			
		02	19215800	Apoio do macaco giratorio A4000 .....			
		03	14021600	Fuso do macaco giratório .....			
		04	10032800	Corpo da cabeça de giro .....			
		05	19216100	Cabo do macaco giratório .....			
		06	21010903	Rolamento axial nº 51203 .....			
		07	11007100	Giratório do cabo do macaco .....			
		08	11038700	Bucha guia do cabo do macaco .....			
		09	20230311	Arruela de retenção DIN 679-111012-4 .....			
		10	20010008	Parafuso sextavado de 1/4" x 1.3/4" NC .....			
		11	20100203	Porca sextavada parlock de 1/4" NC .....			
		12	11043100	Bucha de apoio da cabeça de giro .....			
13	16019000	Pino de descanso do macaco .....	01	01			
14	20220311	Pino elástico de 03 x 22 .....	01	01			
ADESIVOS KO A2000/4000TA - CI		01	29050267	Decalque logotipo KO (250 mm) .....	02	01	01
		02	29050294	Decalque conjunto 2000 .....			
		02	29050290	Decalque conjunto 4000 .....			
		03	29050296	Decalque controle de nível A2000 preta .....			
		03	29050292	Decalque controle de nível A4000 preta .....			
		04	29050204	Decalque limpe o filtro .....			
		05	29050202	Decalque troque o óleo .....			
		06	29050201	Decalque importante evite água suja .....			
07	29050203	Decalque regulador de pressão .....	01	01			

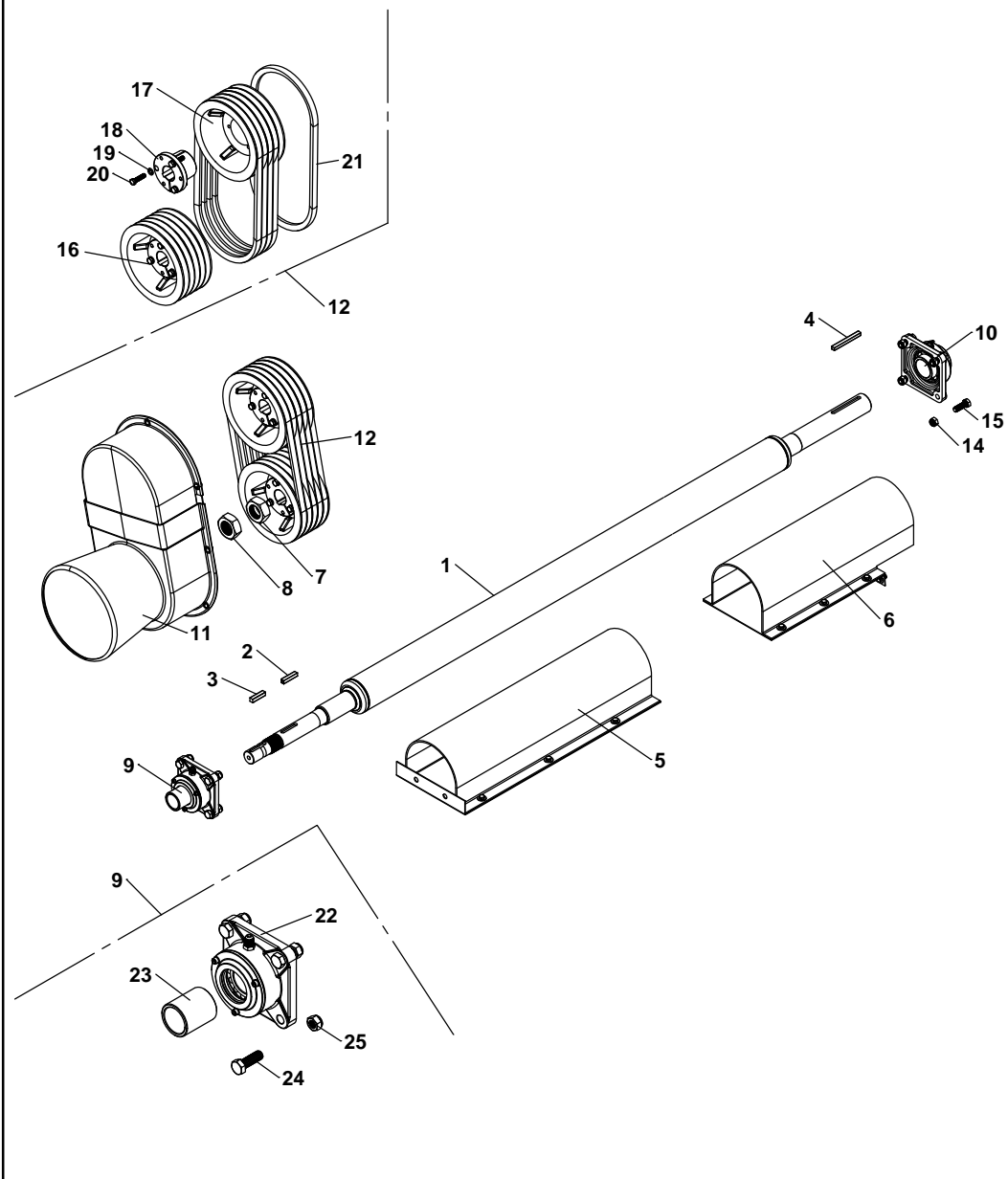
# COMANDO ELETRICO 2VIAS S/RET.C/CURVA 1" 17413500

OPCIONAL



ITENS	CÓDIGO	DISCRIMINAÇÃO	TODAS
1	95030231	COMANDO ELETRICO 2 VIAS S/RET.(463CK001)	1
2	19454300	CONECTOR DE SAIDA 3/4"C/SEDE DE VEDAÇÃO CM2V/ELETRICO ARAG	2
3	11071400	SEDE DE VEDAÇÃO DA SAIDA DISTRIBUIDOR CITRUS	2
4	95040185	CURVA 90° DE 25(ARAG116425.25)	1
5	95040196	O'RING 2.62 x 20.24 x 25.48 EPDM(G10041.25)	1
6	95040197	CONEXAO TIPO PORCA G1(2002040.25)	1
7	95030232	CAIXA DE COMANDO ECONOMICA 2V(ARAG-466152.10)	1
7A	17448700	PAINEL COMANDO ELETRICO KO 2VIAS	1
8	95030218	SUPORTE COM VENTOSA(ARAG-467040.650)	1
9	13060700	RESPIRO DE 1/4" BSP	1
10	21030632	ANEL O'RING NR-72 (6765)	1
11	20020103	PARAFUSO SEXT. 5/16"x3/4" RI-NC	4
12	20100204	PORCA SEXT.PARLOCK DE 5/16" NC	4
13	17421100	COMANDO ELETRICO 2 VIAS CITURS	1

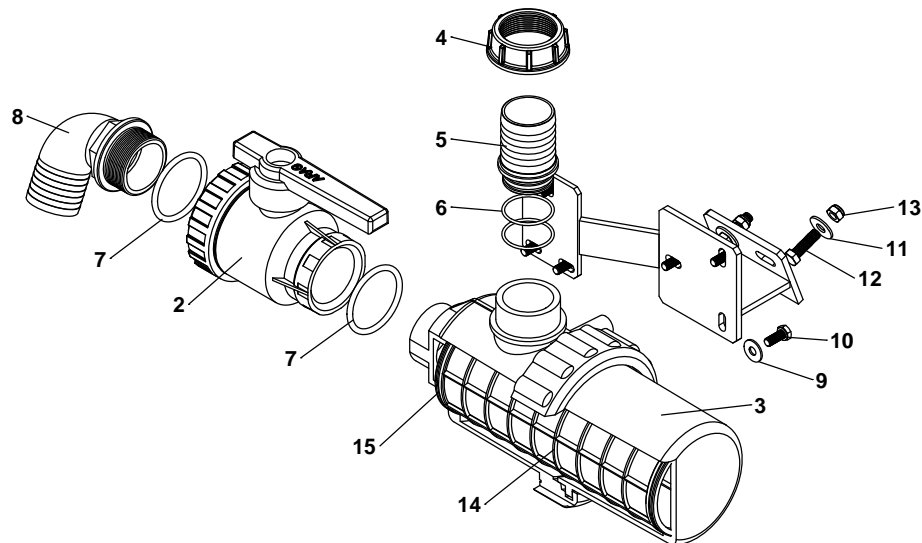
## SISTEMA DE TRANS.A2000 TA900 SISTEMA DE TRANS.A4000 TA900



ITENS	CÓDIGO	DISCRIMINAÇÃO	TODAS
1	17226700	EIXO DE TRANSMISSÃO KO A4000-TA900CI	1
1	17226800	EIXO DE TRANSMISSÃO KO A2000-TA900CI	1
2	18000300	CHAVETA 3/8" x 55 mm	1
3	18002000	CHAVETA QUADRADA 10x10x45mm	1
4	18002200	CHAVETA CHATA 10x8x95	1
5	17400600	PROTETOR DIANT.EIXO TRANSMISSÃO A4000 CPL	1
5	17400300	PROTETOR DIANT.EIXO TRANSMISSÃO A2000 CPL	1
6	17400700	PROTETOR TRAS.EIXO TRANSMISSÃO A4000 CPL	1
6	17400400	PROTETOR TRAS.EIXO TRANSMISSÃO A2000 CPL	1
7	19451700	PORCA SEXT. 1.1/2" NF 12 FIOS-COM REBAIXO	1
8	19460200	PORCA SEXT. 1.1/2" NF 12 FPP-ALTURA 22	1
9	19465200	MANCAL (BRM-150808)COM BUCHA	1
10	21050106	CONJ. RCJ-50 C/ROLAMENTO GE50 KRRB	1
11	19479100	PROTETOR DA TRANSMISSÃO DE POLIA 220x220	1
12	19475800	TRANSMISSÃO 220x220x5B-44	1
13	10038600	BUCHA CONICA F.38(P3-T2)P/POLIA 110x5B	1
14	20100207	PORCA SEXT. PARLOCK 1/2" NC	4
15	20020406	PARAFUSO SEXT. 1/2" x 1.1/2" RI-NC	4
16	17266800	POLIA 220 X 5B C/B.CONICA F40(COMPLETA)	1
17	10038700	POLIA 220 x 5B FURO CONICO(Q1-TIPO 1)	1
18	10038500	BUCHA CONICA F.40(Q1-T1)P/POLIA 170x5B	1
19	20150111	ARRUELA DE PRESSÃO 3/8"	3
20	20340307	PARAFUSO SEXTAVADO 3/8"x1.1/2" RI NC (G.5)	3
21	22010223	CORREIA B44	5
22	21050109	MANCAL BRM-150808	1
23	19465100	BUCHA DE ENCOSTO Ø50x59	1
24	20020406	PARAFUSO SEXT. 1/2" x 1.1/2" RI-NC	4
25	20100207	PORCA SEXT. PARLOCK 1/2" NC	4

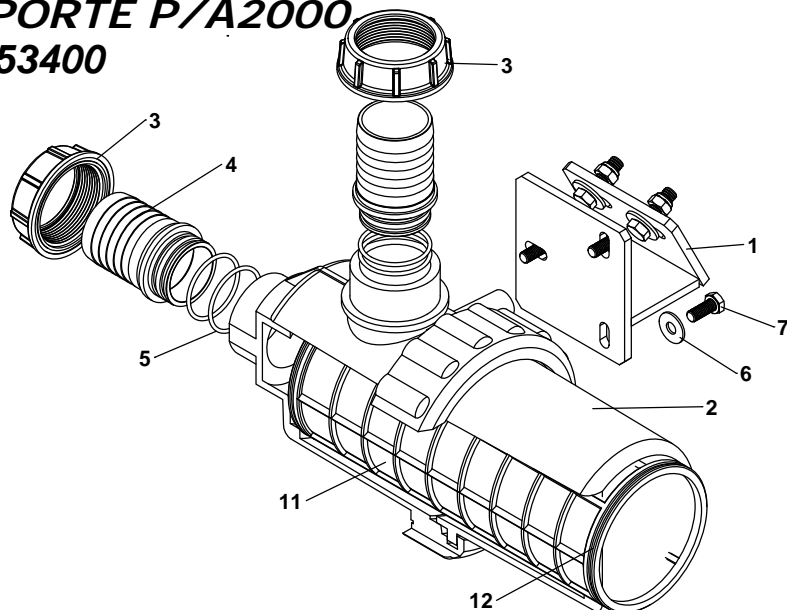


**FILTRO DE SUCÇÃO 260 L/MIN  
COM SUPORTE 17452300**



ITENS	CÓDIGO	DISCRIMINAÇÃO	TODAS
1	17452400	SUPORTE DO FILTRO DE SUCÇÃO 260L/MIN	1
2	95020236	VALVULA ESF.2" ARAG COD.45411107	1
3	95410105	FILTRO DE SUCÇÃO 260L/MIN-MALHA 32	1
4	95410104	PORCA DA GARRA 1" BSP (ARAG 2002040)	1
5	95410103	GARRA Ø 1" COM CANAL ANEL (ARAG 106425)	1
6	21030813	ANEL O'RING NR-55 (2-130 VITON)	2
7	21030324	ANEL O'RING NR-20 (2332)	2
8	95040107	CURVA ROSCA MACHO DE 2"BSP-ARAG 113 2750	1
9	20140111	ARRUELA LISA 5/16"	6
10	20330813	PARAFUSO SEXT. M 8 x 20 RI	6
11	20140112	ARRUELA LISA 3/8"	2
12	20020205	PARAFUSO SEXTAVADO 3/8"x1.1/4"NC	2
13	20100205	PORCA SEXT.PARLOCK DE 3/8" NC	2
14	95410106	PENEIRA MALHA 32 P/FILTRO DE SUCÇÃO 260L/MIN	1
15	21030154	ANEL O'RING NR-76 VITON (REF PARKER 2155)	2

**FILTRO DE SUCÇÃO 260 L/MIN  
COM SUPORTE P/A2000  
17453400**



1	17453500	SUPORTE DO FILTRO DE SUCÇÃO 260L/MIN P/A2000	1
2	95410105	FILTRO DE SUCÇÃO 260L/MIN-MALHA 32	1
3	95410104	PORCA DA GARRA 1" BSP (ARAG 2002040)	2
4	95410103	GARRA Ø 1" COM CANAL ANEL (ARAG 106425)	2
5	21030813	ANEL O'RING NR-55 (2-130 VITON)	4
6	20140111	ARRUELA LISA 5/16"	3
7	20330813	PARAFUSO SEXT. M 8 x 20 RI	3
8	20020205	PARAFUSO SEXTAVADO 3/8"x1.1/4"NC	2
9	20100205	PORCA SEXT.PARLOCK DE 3/8" NC	2
10	20140112	ARRUELA LISA 3/8"	2
11	95410106	PENEIRA MALHA 32 P/FILTRO DE SUCÇÃO 260L/MIN	1
12	21030154	ANEL O'RING NR-76 VITON (REF PARKER 2155)	2