

PULVERIZADOR KO A2000/4000 TC-10S

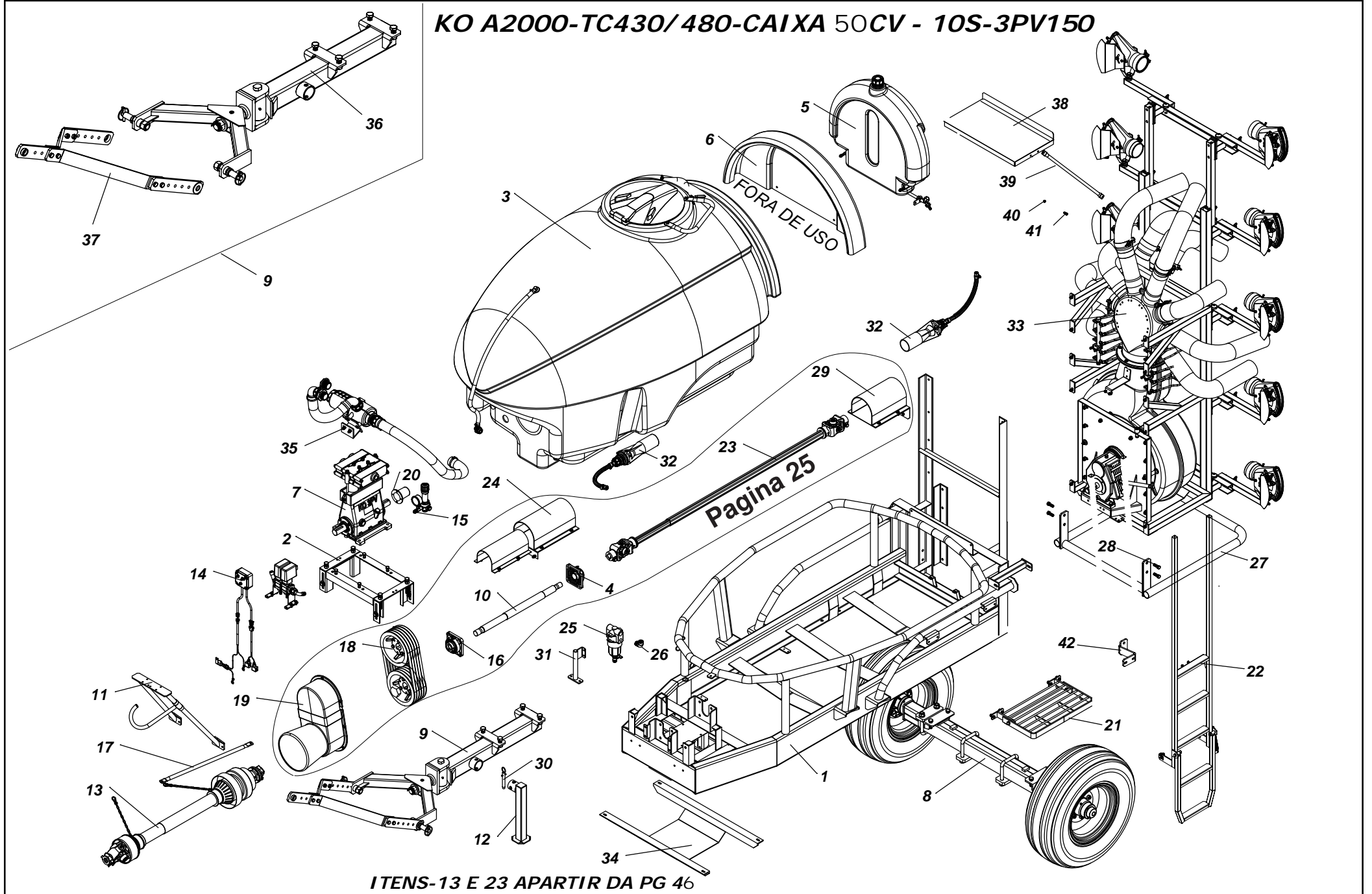
ÍNDICE

DISCRIMINAÇÃO DO PRODUTO	PÁGINA	DISCRIMINAÇÃO DO PRODUTO	PÁGINA
Adesivos	34-35	Reabastecedor bomba KO 3PV 150.....	21
Lista de peças.....	34-35	Lista de peças.....	21
Agitador hidraulico nº 2	28	Reservatorio de agua limpa	29
Lista de peças.....	28	Lista de peças.....	29
Bico Duplex	40	Regulador de pressão 3P 65-150	28
Lista de peças.....	40	Lista de peças.....	28
Bomba KO 3PV 150 (Eixo 40)	22	Rodeiro KO A2000-A4000	31-32
Lista de peças.....	22	Lista de peças.....	31-32
Caixa de transmissão 22CV E 36CV	41-43	Sistemas hidro pulverizador 2000/4000TC10S	10-12
Lista de peças.....	42-44	Lista de peças.....	11-13
Cambão esterçante	33	Tanque A2000/4000	23
Lista de peças.....	33	Lista de peças.....	23
Comando a cabo	30	Turbina TC10S - 36CV	14
Lista de peças.....	30	Lista de peças.....	15
Comando Eletrico.....	36-38	Turbina TC8S - 22CV	16
Lista de peças.....	36-38	Lista de peças.....	17
Comando do incorporador	19	Turbina TC10S - 22CV	18
Lista de peças.....	19	Lista de peças.....	19
Escada articulavel	45	Transmissão Completa.....	24-25
Lista de peças.....	45	Lista de peças.....	24-25
Filtro de sucção	26-27		
Lista de peças	26-27		
Incorporador mix A4000	20		
Lista de peças	20		
Lança telescópica	39		
Lista de peças.....	39		
Pulverizador KO A2000/4000 TC-10S	02-08		
Lista de peças.....	03-09		

CATÁLOGO PEÇAS
CÓDIGO - 19512000
REV.:06 DATA 09/2025

KO se reserva o direito de introduzir modificações em seus equipamentos e acessório sem prévio aviso.

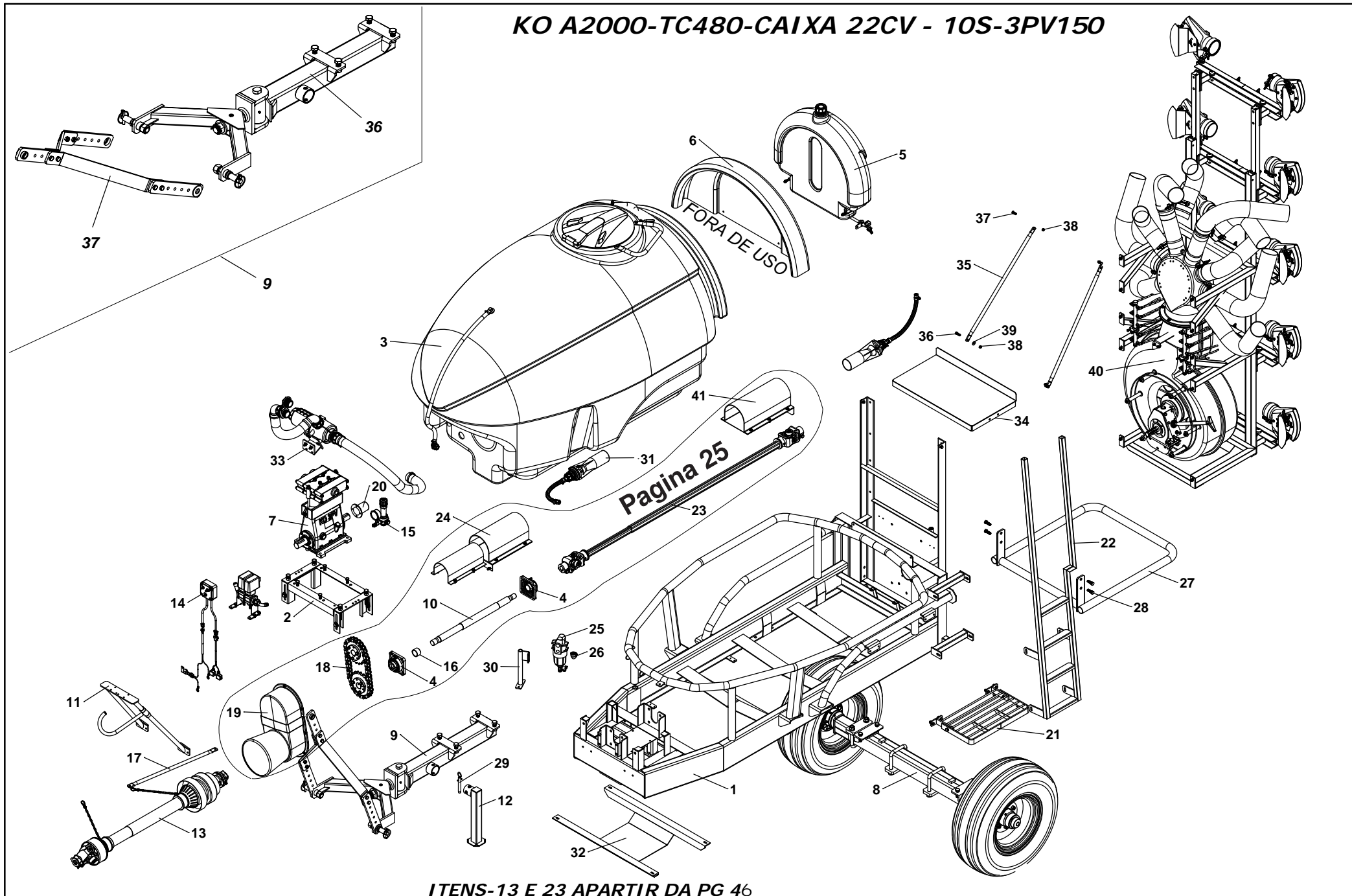
KO A2000-TC430/480-CAIXA 50CV - 10S-3PV150



ITENS-13 E 23 APARTIR DA PG 46

ITENS	CÓDIGO	DISCRIMINAÇÃO	TODAS	ITENS	CÓDIGO	DISCRIMINAÇÃO	TODAS
1	17613100	CHASSI KO A2000 TC480-10S - GALVANIZADA A FOGO		42	15582900	SUPORTE PARA ESCADA DE 5 DEGRAUS TC10S	1
	17511000	CHASSI KO A2000 TC480-10S - CX 36CV 3PV100/150	1				
2	17556300	SUPORTE ESTICADOR VERTICAL 2000/4000 GALVANIZADO A FOGO	1				
	17323400	SUPORTE ESTICADOR VERTICAL 2000/4000 COM SUPORT-3PV100/150	1				
3	17228900	TANQUE KO A2000CA (COMPLETO)	1				
4	17484900	MANCAL DIANTEIRO A200/4000	1				
5	17229200	RESERVATORIO D'AGUA LIMPA 60L P/2000(CPL)	1				
6	11040000	GUIA DO TANQUE KO A2000	1				
7	17298900	BOMBA KO 3PV150 EIXO DE 40	1				
8	17282000	RODEIRO REGULAVEL KO A2000CA	1				
9	17514200	CAMBÃO ESTERÇANTE KO A2000(C/TRAVA)CPL	1				
10	14029000	EIXO DIANTEIRO DA TRANSMISSÃO A1500/2000 REFORÇADO	1				
11	17277100	SUPORTE DO DISTRIBUIDOR 2VIAS A CABO-A1500MG	1				
12	17294000	MACACO GIRATORIO KO A1000 ESTERÇANTE	1				
13	21140130	CARDAN HOMOC.SERIE 5000-INVERTIDO	1				
14	17452200	COMANDO ELET.KO 2VIAS S/RET.C/CURVA 3/4"	1				
15	17317600	REGULADOR DE PRESSÃO 3P45/150(350PSI)	1				
16	21050106	CONJUNTO RCJ-50 COM ROLAMENTO GE40 KARB(TIPO F)	1				
17	19425400	MÃO FRANCESA DE 1/2"x727 FURO DE 10 (2000)	1				
18	19557700	TRANSMISSÃO DE 175x175x5B-37 - BUCHA DE 50 E 40	1				
19	19428200	PROTETOR DA TRANSMISSÃO DE CORRENTE A2000/4000	1				
20	19428300	FLANGE DA TAMPA DE PROTEÇÃO DA BOMBA 3PV	1				
21	17422400	PLATAFORMA ARTICULÁVEL KO A2000	1				
22	17537800	ESCADA ARTICULAVEL A2000 TC 10S	1				
23	21140146	CARDAN KO 56 SERIE 005 TRANS.TURBO A2000-TC	1				
24	17405800	PROTETOR INTERM. EIXO TRANS. A4000 S.PLUS CPL	1				
25	95020222	FILTRO DE LINHA ALTA PRESS. M50 (ARAG 345033)	1				
26	29032604	COTOVELO MACHO/FEMEA DE 3/4"BSP LATAO	1				
27	17552500	PROTETOR TRASEIRO DA QUADRA TG8S - GALVANIZADO A FOGO	1				
	19459600	PROTETOR TRASEIRO DA QUADRA TG8S	1				
28	20020406	PARAFUSO SEXT. 1/2" x 1.1/2" RI-NC	4				
29	17512000	PROTETOR TRASEIRO DA TRANSMISSÃO KO A2000 TC480-10S	1				
30	16019000	PINO DO DESCANÇO DO MACACO GIRATORIO	1				
31	17295400	SUPORTE DO FILTRO DE LINHA ARAG	1				
32	19461200	AGITADOR HIDRAULICO NR.3(GRANDE)COMPLETO	2				
33	17624200	TURBO TC480-10S - CX 50CV-VERTICAL	1				
	17606000	TURBO TC430-10S - CX 36CV-CITRUS	1				
	17552400	TURBO TC430-10S - CX 36CV-GALVANIZADO A FOGO					
34	17289100	PROTETOR DO TANQUE A2000	1				
35	17492500	FILTRO DE SUÇÃO 260 L/MIN COM SUPORTE P/A2000	1				
36	17311700	CAMBÃO ESTERÇANTE KO A2000 COMPLETO	1				
37	17492500	TRAVA DO CAMBÃO ESTERÇANTE	1				
38	17295400	PLATAFORMA P/A2000 TC480 8S	1				
39	19391300	MÃO FRANCESA DE 1/2 x 810 FURO DE 10	2				
40	20020205	PARAFUSO SEXT. 3/8"x1.1/4"	8				
41	20100205	PORCA PARLOK DE 3/8"	8				

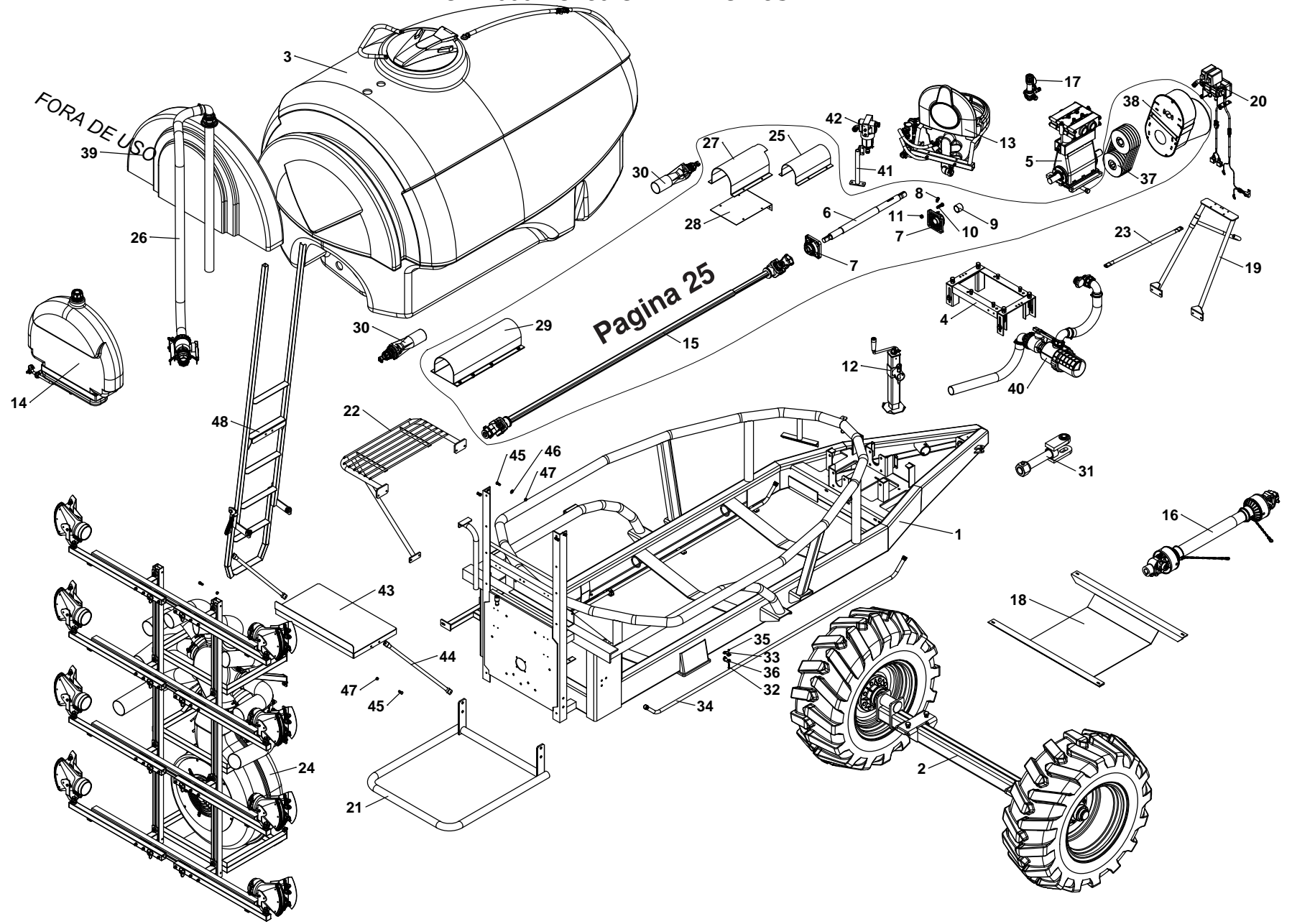
KO A2000-TC480-CAIXA 22CV - 10S-3PV150



ITENS-13 E 23 APARTIR DA PG 46

ITENS	CÓDIGO	DISCRIMINAÇÃO	TODAS	ITENS	CÓDIGO	DISCRIMINAÇÃO	TODAS
1	17492400	CHASSI KO A2000 TC480-8-10S - CX22CV 3PV100/150	1				
2	17323400	SUPORTE ESTICADOR VERTICAL 2000/4000 COM SUPORT-3PV100/150	1				
3	17228900	TANQUE KO A2000CA (COMPLETO)	1				
4	21050105	CONJUNTO RCJ-40 COM ROLAMENTO GE40 KARB(TIPO F)	2				
5	17229200	RESERVATORIO D'AGUA LIMPA 60L P/2000(CPL)	1				
6	11040000	GUIA DO TANQUE KO A2000	1				
7	17298900	BOMBA KO 3PV150 EIXO DE 40	1				
8	17282000	RODEIRO REGULÁVEL KO A2000CA	1				
9	17514200	CAMBÃO ESTERÇANTE KO A2000(C/TRAVA)CPL	1				
10	14026400	EIXO DIANTEIRO DA TRANSMISSÃO A1500/2000 TC480-6/8S	1				
11	17277100	SUPORTE DO DISTRIBUIDOR 2VIAS A CABO-A1500MG	1				
12	17294000	MACACO GIRATORIO KO A1000 ESTERÇANTE	1				
13	21140130	CARDAN HOMOC.SERIE 5000-INVERTIDO	1				
14	17452200	COMANDO ELET.KO 2VIAS S/RET.C/CURVA 3/4"	1				
15	17317600	REGULADOR DE PRESSÃO 3P45/150(350PSI)	1				
16	19349000	BUCHA DE ENCOSTO Ø48x40x30	1				
17	19425400	MÃO FRANCESA DE 1/2"x727 FURO DE 10 (2000)	1				
18	19413800	TRANSMISSÃO DE CORR.ASA-80 COROA 21-EIXO 40	1				
19	19428200	PROTETOR DA TRANSMISSÃO DE CORRENTE A2000/4000	1				
20	19428300	FLANGE DA TAMPA DE PROTEÇÃO DA BOMBA 3PV	1				
21	17422400	PLATAFORMA ARTICULÁVEL KO A2000	1				
22	19472600	ESCADA L. ESQUERDO DE 4 DEGRAUS DO VOLUTE CA	1				
23	21140137	CARDAN KO 47 SERIE 004 TRANS.TURBO A2000-TC	1				
24	17405800	PROTETOR INTERM. EIXO TRANS. A4000 S.PLUS CPL	1				
25	95020222	FILTRO DE LINHA ALTA PRESS. M50 (ARAG 345033)	1				
26	29032604	COTOVELO MACHO/FEMEA DE 3/4"BSP LATAO	1				
27	19459600	PROTETOR TRASEIRO DA QUADRA TG8S	1				
28	20020406	PARAFUSO SEXT. 1/2" x 1.1/2" RI-NC	4				
29	16019000	PINO DO DESCANÇO DO MACACO GIRATORIO	1				
30	17295400	SUPORTE DO FILTRO DE LINHA ARAG	1				
31	19461200	AGITADOR HIDRAULICO NR.3(GRANDE)COMPLETO	2				
32	17289100	PROTETOR DO TANQUE A2000	1				
33	17492500	FILTRO DE SUCÇÃO 260 L/MIN COM SUPORTE P/A2000	1				
34	17515000	PLATAFORMA PARA KO 2000 TC480-10S	1				
35	19391300	MÃO FRANCESA DE 1/2"x865 FURO DE 10	2				
36	20020205	PARAFUSO SEXTAVADO 3/8"x1.1/4"NC	2				
37	20020204	PARAFUSO SEXTAVADO 3/8"x1"RI NC	4				
38	20100205	PORCA SEXT.PARLOCK DE 3/8" NC	6				
39	20140112	ARRUELA LISA 3/8"	2				
40	17523900	TURBO TC480-10S-CV22CV	1				
41	17432800	PROTETOR TRAS. DO EIXO TRANSMISSÃO KO A2000-TG8S	1				

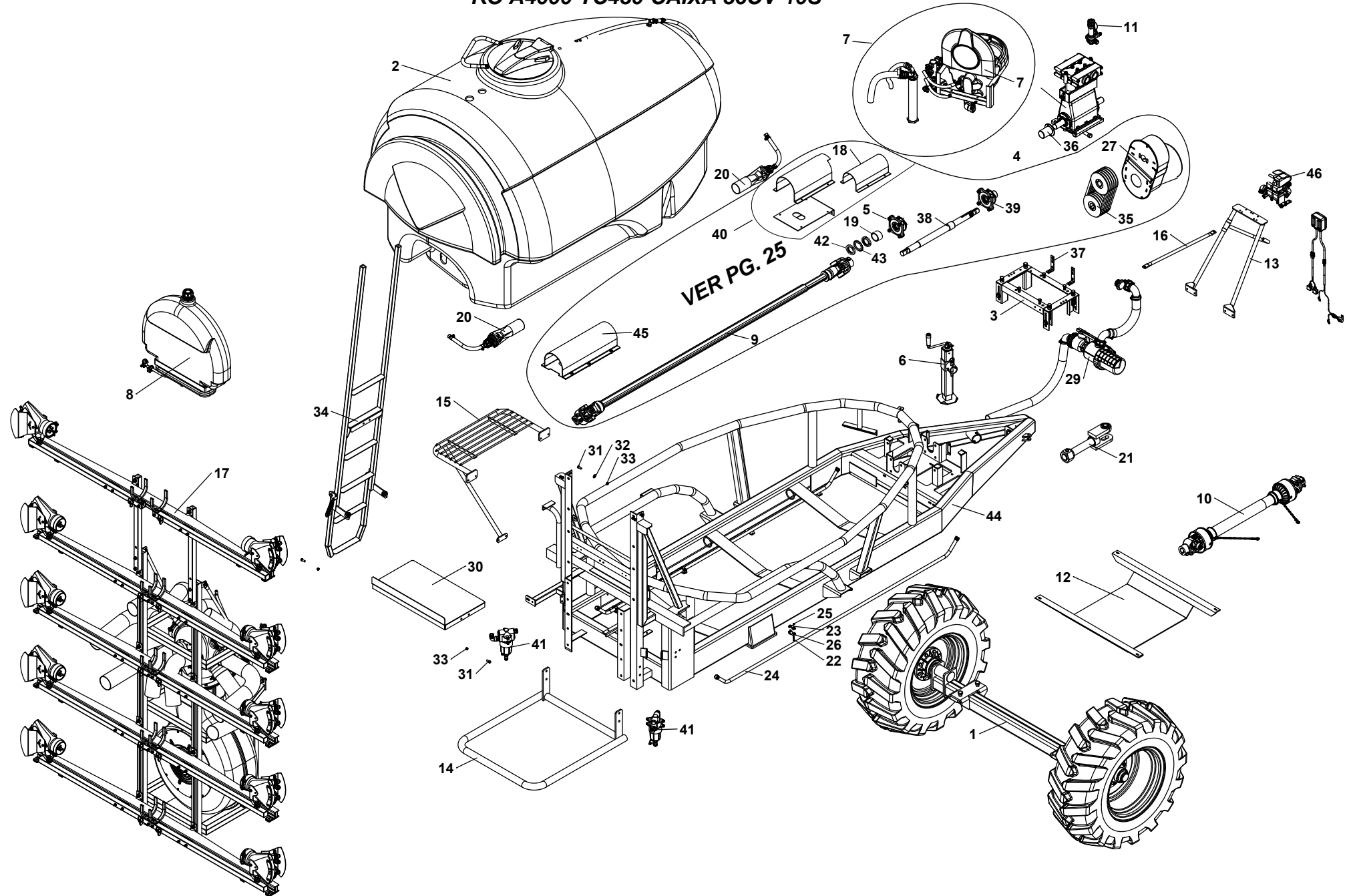
KO A4000-TC480-CAIXA 22CV-8S



ITENS-15 E 16 APARTIR DA PG 46

ITENS	CÓDIGO	DISCRIMINAÇÃO	TODAS	ITENS	CÓDIGO	DISCRIMINAÇÃO	TODAS
1	17516600	CHASSI KO A4000 TC480-8S	1				
2	17350500	RODEIRO KO A4000CI (PNEU 16.0/70-20 TRACTION)	1				
3	17209000	TANQUE KO A4000L POLIETILENO(COMPLETO)	1				
4	17323400	SUPORTE ESTICADOR VERTICAL 2000/4000 COM SUPORT-3PV100/150	1				
5	17298900	BOMBA KO 3PV150 EIXO DE 40	1				
6	14026400	EIXO DIANTEIRO DA TRANSMISSÃO A1500/2000 TC480-6/8S	1				
7	21050105	CONJUNTO RCJ-40 COM ROLAMENTO GE40 KARB(TIPO F)	2				
8	13065000	NIPLE MACHO 1/8"BSP/MACHO 1/4" BSP JIC 37	1				
9	15426900	BUCHA DE ENCOSTO Ø48x40x37(REPOSIÇÃO)	1				
10	20020407	PARAFUSO SEXT. 1/2" x 1.3/4" RI-NC	1				
11	20100207	PORCA SEXT. PARLOCK 1/2" NC	1				
12	17209700	MACACO GIRATORIO PARA KO A4000	1				
13	17210100	INCORPORADOR KO MIX-25L A4000 TA900	1				
14	17229200	RESERVATORIO D'AGUA LIMPA 60L P/2000(CPL)	1				
15	21140143	CARDAN KO 53 SERIE 004 TRANS.TURBO A4000-TG8S	1				
16	21140129	CARDAN KO-41 SÉRIE 007-AENCO 07001125/1190PTT	1				
17	17273300	REGULADOR DE PRESSÃO 3P45/150(350PSI)	1				
18	17289000	PROTETOR DO TANQUE A4000	1				
19	17277100	SUPORTE DO DISTRIBUIDOR 2VIAS A CABO-A1500MG	1				
20	17413500	COMANDO ELETRICO 2VIAS S/RET.C/CURVA 1"	1				
21	19459600	PROTETOR TRASEIRO DA QUADRA TG8S	1				
22	17428000	PLATAFORMA LATERAL KO A4000 RODEIRO 16,0/70-20	1				
23	19425500	MÃO FRANCESA DE 1/2"x706 FURO DE 10 (4000)	1				
24	17606000	TURBO TC480-8S(CITRUS)	1				
25	11074600	PROTETOR DIANTEIRO DO EIXO TRANSMISSÃO A4000 S.PLUS	1				
26	17518000	SISTEMA DE ABASTECIMENTO TANQUE A4000 TC480	1				
27	11074400	PROTETOR INTERMEDIARIO DO EIXO TRANSMISSÃO A4000 S.PLUS	1				
28	15373500	CHAPA DO PROTETOR INTERMEDIARIO DO EIXO A4000	1				
29	17517900	PROTETOR TRASEIRO EIXO TRANS. A4000 TC480-8S	1				
30	19214600	AGITADOR HIDRAULICO NR.2(GRANDE)COMPLETO	2				
31	17419400	ENGATE GIRATORIO KO A4000 C/PORCA E ARRUELA	1				
32	20080415	PARAF. CAB. BOL.3/16"x1.1/4" NC	8				
33	15066200	SEMI-ABRACADEIRA PARA TUBO CONDUTOR	4				
34	19407400	TUBO CONDUTOR KO A4000	2				
35	20100202	PORCA PARLOCK 3/16"-CHAVE 3/8"	8				
36	11047800	GUIA DA SERPENTINA DE 21,34	4				
37	19514300	TRANSMISSÃO 175x175x5B-37	1				
38	19428200	PROTETOR DA TRANSMISSÃO A4000 170x170x5B COM FIXAÇ.	1				
39	11042500	GUIA DO TANQUE A4000	1				
40	17452300	FILTRO DE SUCCÃO 260 L/MIN COM SUPORTE	1				
41	17295400	SUPORTE DO FILTRO DE LINHA ARAG	1				
42	19507100	FILTRO DE LINHA ALTA PRESSÃO PARA KO A1500/200 TC480-8S	1				
43	17515000	PLATAFORMA PARA KO 2000 TC480-10S	1				
44	19391300	MÃO FRANCESA DE 1/2"x865 FURO DE 10	2				
45	20020204	PARAFUSO SEXTAVADO 3/8"x1"RI NC	6				
46	20140112	ARRUELA LISA 3/8"	2				
47	20100205	PORCA SEXT.PARLOCK DE 3/8" NC	6				
48	17517700	ESCADA ARTICULAVEL PARA TC480-8/10S	1				

KO A4000-TC430-CAIXA 36CV-10S

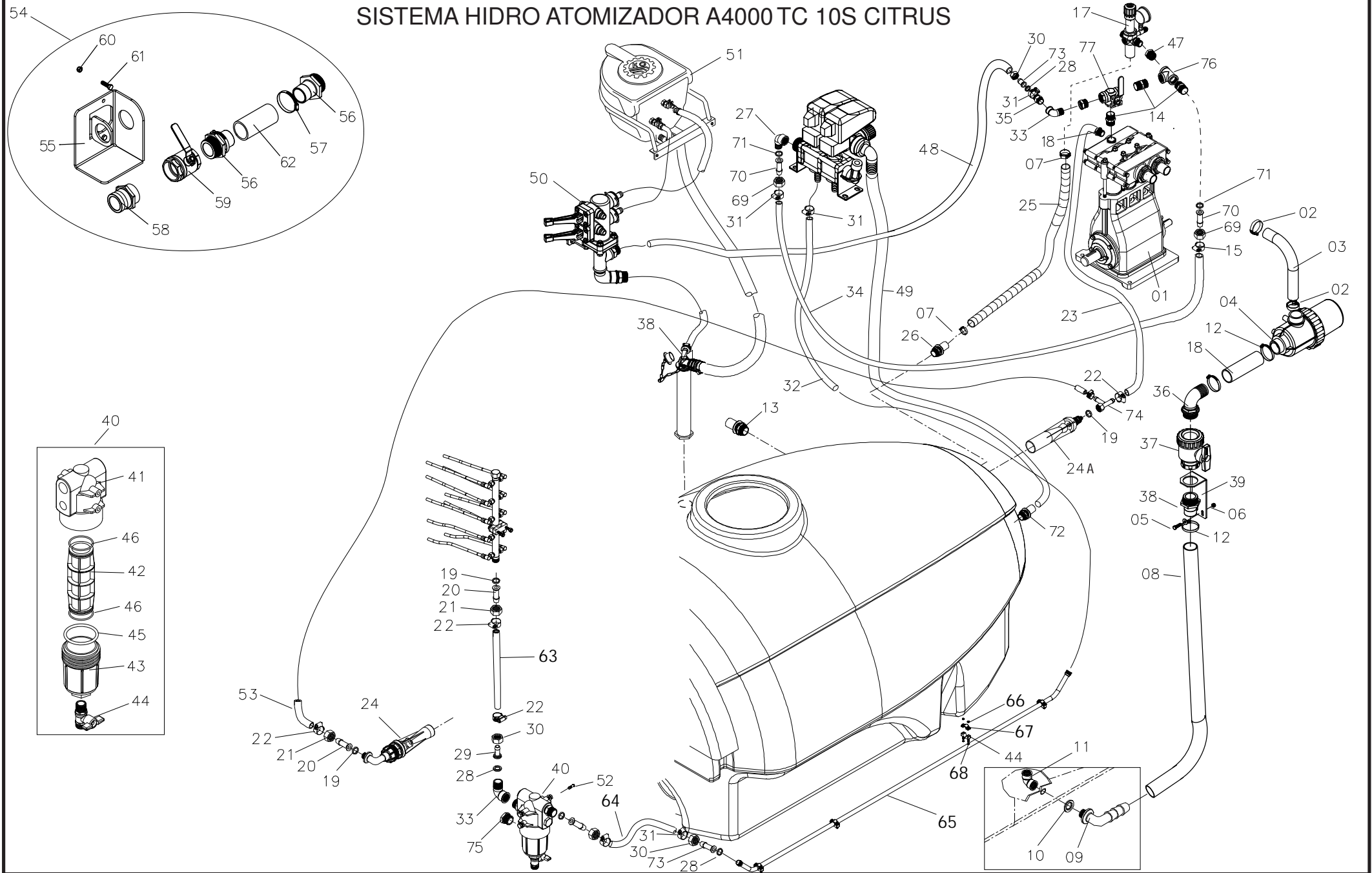


ITENS-09 E 10 APARTIR DA PG 46

ITENS	CÓDIGO	DISCRIMINAÇÃO	TODAS	ITENS	CÓDIGO	DISCRIMINAÇÃO	TODAS
1	17350500	RODEIRO KO A4000CI (PNEU 16.0/70-20 TRACTION)	1				
2	17209000	TANQUE KO A4000L POLIETILENO(COMPLETO)	1				
3	17323400	SUPORTE ESTICADOR VERTICAL 2000/4000 COM SUPORT-3PV100/150	1				
4	17298900	BOMBA KO 3PV150 EIXO DE 40	1				
5	17484900	MANCAL DIANTEIRO KO A2000/4000-	1				
6	17209700	MACACO GIRATORIO PARA KO A4000	1				
7	17210100	INCORPORADOR KO MIX-25L A4000 TA900	1				
8	17229200	RESERVATORIO D'AGUA LIMPA 60L P/2000(CPL)	1				
9	21140143	CARDAN	1				
10	21140129	CARDAN KO-41 SÉRIE 007-AENCO 07001125/1190PTT	1				
11	17273300	REGULADOR DE PRESSÃO 3P45/150(350PSI)	1				
12	17289000	PROTETOR DO TANQUE A4000	1				
13	17277100	SUPORTE DO DISTRIBUIDOR 2VIAS A CABO-A1500MG	1				
14	19459600	PROTETOR TRASEIRO DA QUADRA TG8S	1				
15	17428000	PLATAFORMA LATERAL KO A4000 RODEIRO 16,0/70-20	1				
16	19425500	MÃO FRANCESA DE 1/2"x706 FURO DE 10 (4000)	1				
17	17606000	TURBO TC430-10S-36CV CITRUS	1				
18	11084900	PROTETOR DIANTEIRO DO EIXO TRANSMISSÃO A4000 S.PLUS	1				
19	19557500	BUCHA DE ENCOSTO Ø50x40x30	1				
20	19214600	AGITADOR HIDRAULICO NR.2(GRANDE)COMPLETO	2				
21	17419400	ENGATE GIRATORIO KO A4000 C/PORCA E ARRUELA	1				
22	20080415	PARAF. CAB. BOL.3/16"x1.1/4" NC	8				
23	15066200	SEMI-ABRACADEIRA PARA TUBO CONDUTOR	4				
24	19407400	TUBO CONDUTOR KO A4000	2				
25	20100202	PORCA PARLOCK 3/16"-CHAVE 3/8"	8				
26	11047800	GUIA DA SERPENTINA DE 21,34	4				
27	19428200	PROTETOR DA TRANSMISSÃO A4000 170x170x5B COM FIXAÇ.	1				
28	11042500	GUIA DO TANQUE A4000	1				
29	17452300	FILTRO DE SUCCÃO 260 L/MIN COM SUPORTE	1				
30	17515000	PLATAFORMA PARA KO 2000 TC480-10S	1				
31	20020204	PARAFUSO SEXTAVADO 3/8"x1"RI NC	6				
32	20140112	ARRUELA LISA 3/8"	2				
33	20100205	PORCA SEXT.PARLOCK DE 3/8" NC	6				
34	17517700	ESCADA ARTICULAVEL PARA TC480-8/10S	1				
35	19514300	TRANSMISSÃO 175x175x5B-37	1				
36	19428300	FLANGE DA TAMPA DE PROTEÇÃO DA BOMBA 3PV	1				
37	15481300	SUPORTE DO PROTETOR 3PV100/150 COM TRANS. CORREIA	2				
38	14029000	EIXO DIANTEIRO DA TRANSMISSÃO A2000 REFORÇADO	1				
39	21050106	CONJUNTO RCJ - 50 COM ROLAMENTO	1				
40	17400100	PROTETOR INTERM.TRANSMISSÃO A2000/4000	1				
41	19462400	FILTRO DE LINHA GRANDE COMPLETO	2				
42	22030267	PORCA KM-08 - M40x1,5	2				
43	22030268	ARRUELA MB-08-D40	1				
44	17542200	CHASSI KO A4000 TC480-8S	1				
45	17545000	PROTETOR TRASEIRO EIXO TRANS.A4000-TC480-10S	1				
46	17545400	COMANDO ELETRICO 2VIAS C/RET.C/CURVA 1"GEO	1				

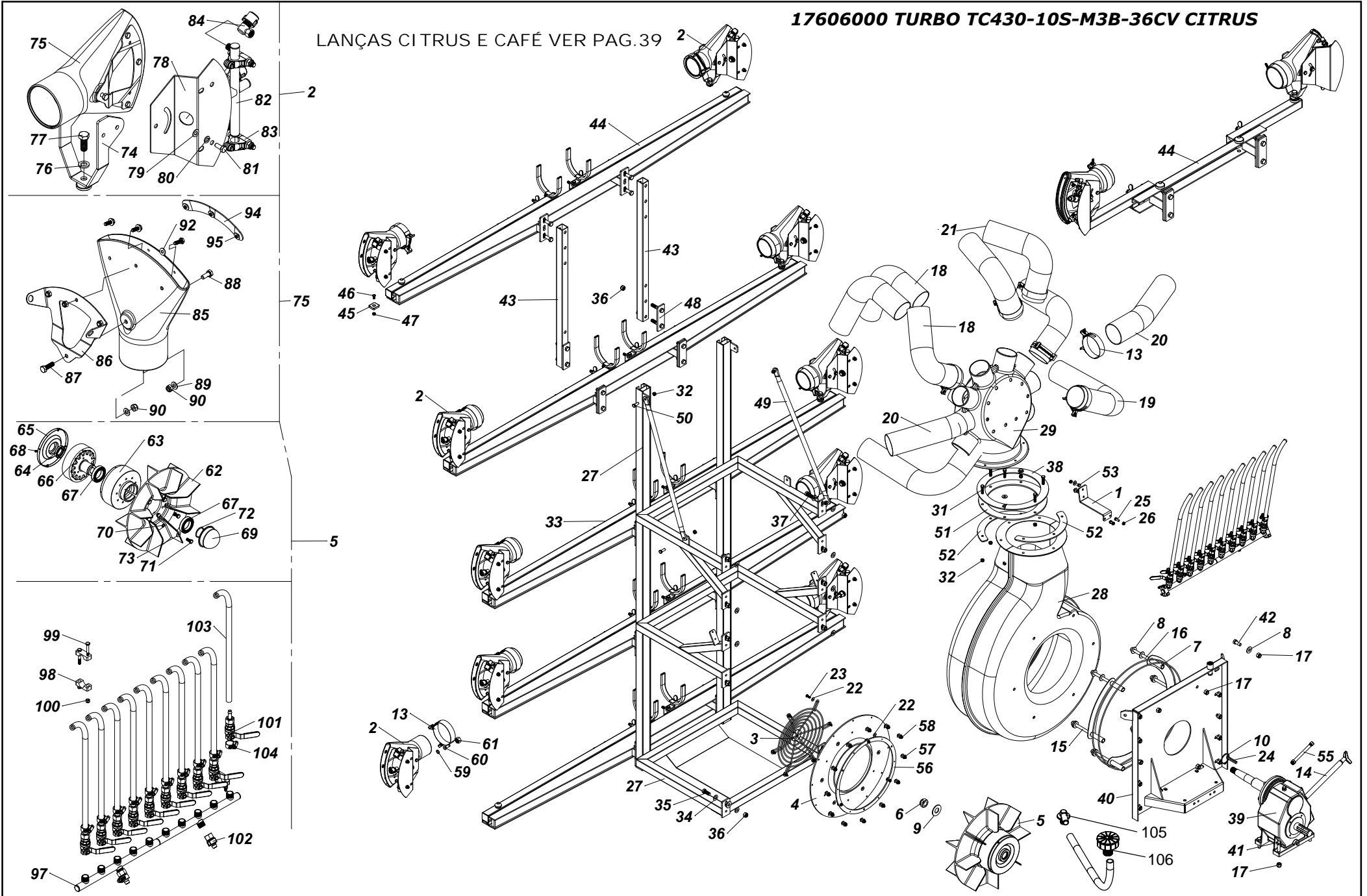
ITEM	CÓDIGO	DISCRIMINAÇÃO	TODAS	ITEM	CÓDIGO	DISCRIMINAÇÃO	TODAS
01	17298900	Bomba 3PV 150 cpl	01	50	13083800	Adaptador do Gicle	01
02	29040114	Abraçadeira B 51	08	51	17610600	Conj.porca e garra de 1"	01
03	19398200	Mangueira 2" x 0,70 m Kanaflex	02	52	19287400	Mangueira de 1/2" x 1,50 uma trama (600 psi)	01
04	17493400	Filtro de sucção 260L	01	53	19284200	Mangueira TA12-3/4"x (0,80m)	01
05	20330813	Parafuso sextavado M8 x 20	02	54	13040200	Tampão de 1/2"	01
06	20140111	Arruela lisa 5/16"	02	55	20020105	Parafuso sextavado de 5/16" x 1"	01
07	29040112	Abraçadeira B 44	06	56	20100204	Porca parlock 5/16"	01
08	19384700	Mangueira 2" x 0,70 M Kanaflex	01	57	17295400	Suporte do filtro de linha	02
09	95040107	Curva rosca macho de 2"	01	58	20020204	Parafuso sextavado de 3/8" x 1"	02
10	95040109	Junta de 2"	01	59	20100205	Porca parlock 3/8"	02
11	29161206	Cotovelo de 2" PVC	01	60	20330813	Parafuso sextavado M8 x 20	02
12	29040119	Abraçadeira B 71	02	61	95020222	Filtro de linha de alta pressão M50	01
13	19154700	Dreno de 2" cpl	01	62	95020227	Cabeçote do filtro de linha	01
14	13047300	Niple redução de 3/4"x1/2"	01	63	95020226	Peneira do filtro de linha	01
15	29040109	Abraçadeira B 38	01	64	95020230	Copo do filtro de linha	01
16	17397800	Comando a cabo completo KO 2000	01	65	95020231	Válvula do filtro	01
16	17452200	Comando Elétrico KO A2000	01	66	95020229	Anel o'ring G11010V	01
17	17273300	Regulador de alta pressão Speed Jet	01	67	21030813	Anel o'ring da peneira	01
18	29032709	Bucha de redução 1" x 3/4"	01	68	19406800	Tubo condutor Ko A2000	02
19	19008800	Junta plástica de 1/2"	03	69	20100202	Porca Parlock 3/16"nc	12
20	13006300	Garra de 1/2"	03	70	15066200	Semi abraçadeira p/tubo condutor	06
21	13006700	Porca da garra de 1/2"	03	71	20080415	Parafuso fenda cab.red. 3/16"x1.1/4"	12
22	29040106	Abraçadeira B-27	03	72	11047800	Guia da serpentina	06
23	19287000	Mangueira de 1/2" x 0,80 uma trama (600 psi)	02				
24	95020202	Agitador hidráulico grande 2,00 mm	02				
25	19285800	Mangueira 1" x 1,00 m 100R3	01				
26	19393000	Adaptador interno de 1" (completo)	01				
27	29032604	Cotovelo MF de 3/4" BSP (latão)	01				
28	19008600	Junta plástica 3/4"	01				
29	13011200	Garra 3/4"	01				
30	13011500	Porca 3/4"	06				
31	29040109	Abraçadeira de 3/4" x 1.1/2" (B38)	02				
32	19409600	Mangueira 1/2" x 1,40 m Super	02				
33	13083500	Gicle restritor de 150PSI	01				
34	19495000	Mangueira de 1TA 3/4"x1,20 m (SAE 100R3)	01				
35	19163300	Distribuidor tipo "T" de 1/2"	02				
36	29040104	Abraçadeira de 1/2" x 3/4" (B19)	06				
37	19365100	Mangueira de 1/2" uma trama 1,80m)	01				
38	13014800	Garra niple de 1/2" BSP	01				
39	28020102	Válvula esférica de 1/2" BSP	01				
40	13050100	Curva 90º macho de 1/2" BSP	01				
41	21030218	Anél o'ring nº 15 (2218)	01				
42	11032000	Garra do lavador de embalagem	01				
43	19337700	Mangueira de 1/2" ar/agua 0,80m	01				
44	11013300	Flange de aperto de 1/2"	02				
45	19234200	Coador do lavador de embalagem A2000	01				
46	11031800	Guia da haste móvel	01				
47	17186000	Haste móvel do lavador	01				
48	11031900	Chuveiro do lavador de embalagem	01				
49	13045000	Garra de 1/2" P/porca 3/4"	04				

SISTEMA HIDRO ATOMIZADOR A4000 TC 10S CITRUS



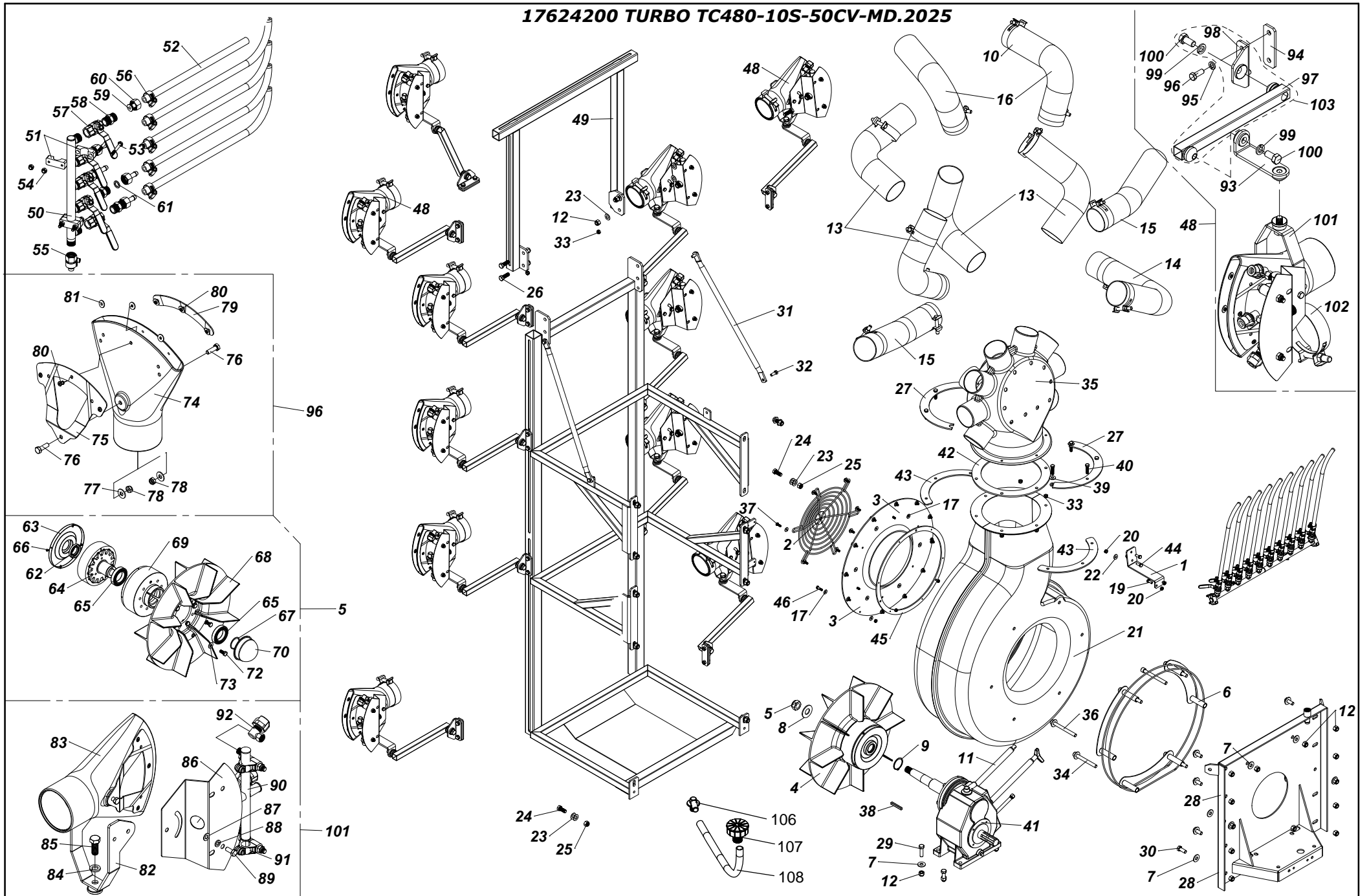
ITEM	CÓDIGO	DISCRIMINAÇÃO	TODAS	ITEM	CÓDIGO	DISCRIMINAÇÃO	
01	17298900	Bomba 3PV 150 cpl	01	49	19483000	Mangueira de 1" Sae 100R3 x 1,40	01
02	29040114	Abraçadeira B 51	08	50	17414500	Comando do Incorporador MIX 3vias	01
03	25013403	Mangueira 1.1/2" KM-Azul	02	51	17210100	Incorporador KO MIX-25L 3PV200	01
04	95410105	Filtro de sucção 260L	01	52	20330813	Parafuso sext. M8x20.....	04
05	20020206	Parafuso sextavado de 3/8" x 1.1/2" RI-NC	02	53	19401500	Mangueira de 1/2" dupla trama x 3,70 m	01
06	20100205	Porca parlock 3/8" NC	02	54	17545200	Sistema de abastecimento do tanque KO4000	01
07	29040112	Abraçadeira B 44	06	55	15507300	Suporte de proteção da valvula esferica de 2"	01
08	25010405	Mangueira 2" KE-Verde	02	56	11011900	Adaptador de 2" BSP.....	02
09	95040107	Curva rosca macho de 2"	01	57	29040619	Abraçadeira de aço inox 5164	02
10	95040109	Junta de 2"	01	58	95040124	Acoplamento macho/rosca de 2"	01
11	29161206	Cotovelo de 2" PVC	01	59	28020107	Valvula esferica de 2"	01
12	29040119	Abraçadeira B 71	02	60	20100205	Porca parlock de 3/8"	02
13	19154700	Dreno de 2" cpl.....	01	61	20020205	Parafuso sext. de 3/18"x1.1/4"	02
14	29041005	Niple duplo de 1"	02	62	19474700	Mangueira kanaflex de 2"x 0,48m	01
15	29040109	Abraçadeira B 38	01	63	19485400	Mangueira de 1/2 super de 0,50m	02
16	17250100	Comando a cabo completo KO 2000	01	64	19285900	Mangueira de 1/2 super de 0,60m	02
17	17454500	Comando Eletrico 2vias KO Geo	01	65	19407400	Tubo condutor Ko A4000	02
18	17273300	Regulador de alta pressão Speed Jet	01	66	20100202	Porca Parlock 3/16"nc	12
19	19427300	Mangueira Kanaflex 2"Azul 0,10m.....	01	67	15066200	Semi abraçadeira p/tubo condutor	06
20	19008800	Junta plástica	02	68	20080415	Parafuso fenda cab.red. 3/16"x1.1/4".....	08
21	13006300	Garra de 1/2"	02	69	13015200	Porca da garra de 1"	04
22	13006700	Porca da garra	02	70	13057500	Garra 3/4" Para porca de 1".....	04
23	29040106	Abraçadeira B-27	02	71	19012500	Junta plástica 1"	04
24	19286000	Mangueira de 1/2" dupla trama 0,80M	01	72	19160000	Adaptador interno de 1.1/2"x1" (completo).....	01
25	95020202	Agitador hidráulico grande 2,00 mm	01	73	13011200	Garra de 3/4"	05
26	95020238	Agitador hidráulico grande 3,00 mm	01	74	19163300	Distribuidor tipo "T" de 1/2"	02
27	19439300	Mangueira 1.1/2" 960mm sae 100R4	01	75	13040200	Tampão de 1/2"	02
28	19438700	Adaptador interno de 1.1/2" (completo)	01	76	29030105	TE 90G de 1"	01
29	29032605	Cotovelo MF de 1" BSP (latão)	01	77	28020405	Valvula esferica 3 Vias de 1" BSP	01
30	19008600	Junta plástica 3/4"	04				
31	13045000	Garra 1/2" Para porca de 3/4".....	04				
32	13011500	Porca 3/4"	04				
33	29040109	Abraçadeira de 3/4" x 1.1/2" (B38).....	02				
34	19286200	Mangueira de 1/2" dupla trama 1,60M	02				
35	29032604	Cotovelo MF de 3/4" BSP (latão)	01				
36	19486700	Mangueira de 1TA12-3/4"x1,05m	01				
37	13046900	Niple duplo de 3/4"BSP	01				
38	95040107	Curva Rosca Macho de 2" BSP Arag	01				
39	95020236	Valvula esferica em PVC 2" BSP.....	02				
40	11011900	Adaptador de 2" BSP	01				
41	15373000	Suporte da Valvula Esferica de 2".....	01				
42	17462400	Filtro de linha de alta pressão M50	02				
43	95020227	Cabeçote do filtro de linha	01				
44	95020226	Peneira do filtro de linha	01				
45	95020230	Copo do filtro de linha	01				
46	95020231	Válvula do filtro	01				
47	95020229	Anel o'ring G11010V	01				
48	21030813	Anel o'ring da peneira	02				
49	29032709	Bucha de redução 1"x3/4"	02				
50	19406700	Mangueira de 1 TA12-3/4" 1,10M	01				

LANÇAS CITRUS E CAFÉ VER PAG.39



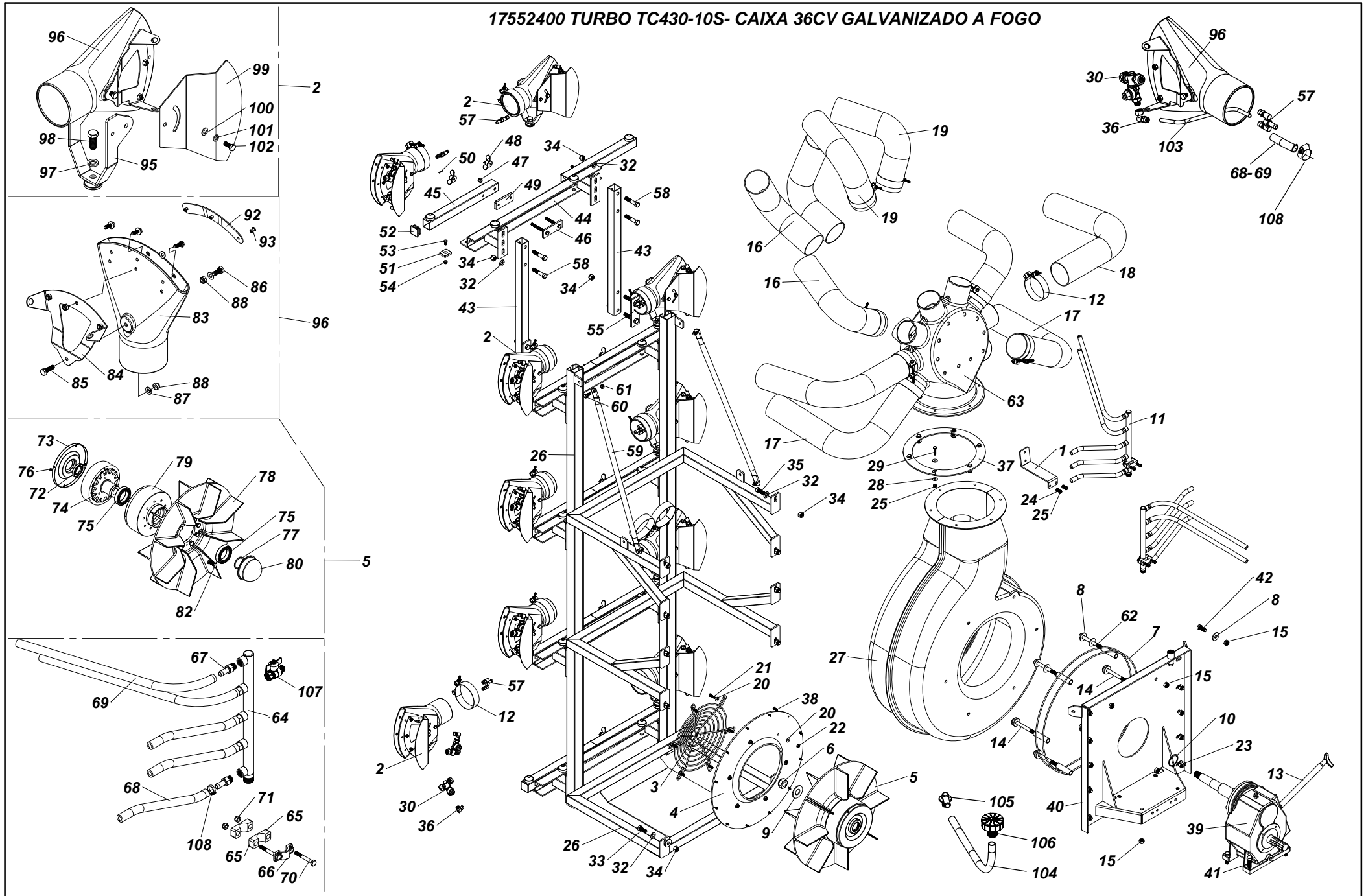
ITENS	CÓDIGO	DISCRIMINAÇÃO			ITENS	CÓDIGO	DISCRIMINAÇÃO		
			CAFÉ	CITRUS				CAFÉ	CITRUS
1	15476500	FIXADOR SUPERIOR DO TURBO TC480 -10S	1	1	53	20020104	PARAFUSO SEXT. 5/16"x7/8" RI-NC	2	2
2	17544000	DIRECIONADOR DE AR 3 BICOS COM PROTEÇÃO	10	10	54	20140111	ARRUELA LISA 5/16"	2	2
3	19437900	GRADE DE PROTEÇÃO DO TURBO TG6S	1	1	55	17550900	PROLONGADOR DO VISOR DE OLEO CAIXA 36CV	1	1
4	15393900	CHAPA DE PROTEÇÃO DO TURBO TG8S	1	1	56	15538000	DISCO DE FIX.DA GRADE SUPER CANHÃO	1	1
5	17547000	ROTOR DO TURBO TC430-6/8S COMPLETO	1	1	57	20100203	PORCA SEXT. PARLOCK DE 1/4"-NC	15	15
6	20100614	PORCA SEXTAVADA PARLOCK M24x2	1	1	58	20030205	PARAFUSO SEXT. 1/4" x 1" R.I. N.C (INOX V-304)	12	12
7	17512200	GRADE DE PROTEÇÃO DA CAIXA MULTIPLICADORA TC480-10S	1	1	59	19008800	JUNTA PLASTICA 1/2"	2	2
8	20140114	ARRUELA LISA DE 1/2"	24	24	60	13006200	GARRA DE 3/8"PARA PORCA DE 1/2"	2	2
9	20140121	ARRUELA LISA DE 1"	1	1	61	13006700	PORCA DA GARRA DE 1/2"	2	2
10	20230246	ANEL ELASTICO 501050	1	1	62	12020200	ROTOR TC430 6/8/10S	1	1
11	17394800	TAMPA CEGA PARA BOMBA 3PH C/FIXAÇÃO	1	1	63	12019700	CORPO DA EMBREAGEM	1	1
12	0	SERPENTINA TC480-5S-FRONTAL CPL SAIDAS DE 3_8	1	1	64	21020614	RETENTOR NR-02304 BRG-NBR	1	1
13	19473400	ABRACADEIRA AÇO INOX P/TURBINA TC6/8S	20	20	65	11080000	TAMPA DA HELICE TC480-6/8S	1	1
14	17511900	PROLONGADOR DO DESTRAVE DA CAIXA TC480-10S	1	1	66	17478800	FRICÇÃO DA EMBREAGEM DO TC6/8S	1	1
15	20050516	PARAFUSO SEXT. 1/2" x5" MR-NC(8.8)	2	2	67	21010011	ROLAMENTO 6010 2RS	2	2
16	20050513	PARAFUSO SEXT. 1/2" x 4.1/2" MR-NC(8.8)	4	4	68	20080403	PARAFUSO FENDA CAB.REDONDA 3/16"x3/8"NC	4	4
17	20100207	PORCA SEXT. PARLOCK 1/2" NC	18	18	69	12019300	CALOTA DA HELICE TC-8S	1	1
18	19431600	MANGUEIRA KANAFLEX KEL-SP PRETO Ø4"x1,50m	4		70	20150111	ARRUELA DE PRESSÃO 3/8"	9	9
19	19495100	MANGUEIRA KANAFLEX KEL-SP PRETO Ø4"x1,80m	2		71	20330914	PARAFUSO SEXT. M10x25 (8.8)	9	9
20	19495200	MANGUEIRA KANAFLEX KEL-SP PRETO Ø4"x1,90m	2		72	20230246	ANEL ELASTICO 501050	1	1
21	19457300	MANGUEIRA KANAFLEX KEL-SP PRETO Ø4"x2,50m	2	10	73	20140112	ARRUELA LISA 3/8"	3	3
22	20140109	ARRUELA LISA DE 1/4"	39	39	74	17466100	ARTICULADOR DO BOCAL DIRECIONADOR ARTICULAVEL	1	1
23	20030204	PARAFUSO SEXT. 1/4" x 3/4" R.I. N.C (INOX V-304)	9	9	75	17506700	BOCAL DIRECIONADOR AR C/SUPORE ARTICULADO	1	1
24	18003400	CHAVETA CHATA 8x7x54	1	1	76	20381132	ARRUELA DE PRESSÃO 1/2" (INOX V-316)	1	1
25	20020103	PARAFUSO SEXT. 5/16"x3/4" RI-NC	2	2	77	20381131	PARAFUSO SEXT. 1/2"x1.1/4" RI-NC(INOX V-316)	1	1
26	20100204	PORCA SEXT.PARLOCK DE 5/16" NC	4	4	78	19531600	PROTETOR DO BOCAL DIRECIONADOR-PONTEIRO	1	1
27	17477300	QUADRA DO TURBO TC480-8S COM GUIAS DE REGULAGEM	1	1	79	20140311	ARRUELA LISA M8-DIN125 A-INOX	1	1
28	17420800	CARACOL DO CANHÃO ROTOR DUPL0	1	1	80	20381122	ARRUELA DE PRESSÃO 5/16" (INOX V-316)	1	1
29	17543200	DISTRIBUIDOR DE AR COM 10 SAIDAS COMPLETO	1	1	81	20030303	PARAFUSO SEXT. 5/16"x3/4" RI-NC (INOX)	1	1
30	20140112	ARRUELA LISA 3/8"	2	2	82	19531700	SERPENTINA DO DIRECIONADOR DE AR 3 BICOS	1	1
31	20340307	PARAFUSO SEXTAVADO 3/8"x1.1/2" RI NC (G.5)	6	6	83	19525100	ESPAÇADOR DA SERPENTINA DO SUPER CANHÃO	2	2
32	20100205	PORCA SEXT.PARLOCK DE 3/8" NC	10	10	84	17303900	BICO DIRIGIVEL SIMPLES SEM PONTA/PENEIRA	3	3
33	17509100	LANÇA TELESCOPICA TC480-8S CITRUS		4	85	11082400	BOCAL DIRECIONADOR DE AR TURBO TC-6S/8S	1	1
	17477000	LANÇA TELESCOPICA TC480-8S CAFÉ	5		86	19443300	FIXADOR DO BOCAL GRANDE DIRECIONADOR DE AR	1	1
34	20381130	ARRUELA LISA DE 1/2"(INOX V-304)	20	20	87	20030305	PARAFUSO SEXT. 5/16"x1" RI-NC INOX	1	1
35	20381131	PARAFUSO SEXT. 1/2"x1.1/4" RI-NC(INOX V-316)	8	8	88	20030303	PARAFUSO SEXT. 5/16"x3/4" RI-NC (INOX)	1	1
36	20100307	PORCA SEXT. PARLOCK 1/2" NC(INOX)	14	14	89	20140311	ARRUELA LISA M8-DIN125 A-INOX	2	2
37	20381128	PARAFUSO SEXT. 1/2" x 1.1/2" RI-NC(INOX V-316)	2	2	90	20100304	PORCA SEXT.PARLOCK DE 5/16" NC INOX	2	2
38	15455700	DISCO DE APOIO DO DISTRIBUIDOR COM 8 SAIDAS	2	2	91	20030204	PARAFUSO SEXT. 1/4" x 3/4" R.I. N.C (INOX V-304)	3	3
39	22999904	CAIXA MULTIPLICADORA VER PAG: 43/44	1	1	92	20140309	ARRUELA LISA M 6 DIN125 (INOX V-304)	3	3
40	17511800	SUPORE DO TURBO TC480-10S	1	1	93	20100303	PORCA PARLOCK 1/4"-NC(AÇO INOX V-304)	3	3
41	20020407	PARAFUSO SEXT. 1/2" x 1.3/4" RI-NC	4	4	94	19522100	REFORÇO DO BOCAL DIRECIONADOR TC480 6/8	1	1
42	20020405	PARAFUSO SEXT. 1/2" x 1.1/4" RI-NC	8	8	95	20194202	REBITE POP DE ALUMINIO 4,8 x 16	3	3
43	15471400	PROLONGADOR DA LANÇA TELESCOPICA 10S	2	2	96	20140108	ARRUELA LISA 3/16"	3	3
44	17540500	LANÇA TELESCOPICA SUPERIOR TC480-10S CITRUS		1	97	19553400	SERPENTINA DO TURBO TC480-4S SAIDA DE 1/2"	1	1
	17477000	LANÇA TELESCOPICA SUPERIOR TC480-CAFÉ	1		98	11047800	GUIA DA SERPENTINA DE 21,34	4	4
45	11041900	APOIO DA LANCA IH12 HIDRAULICA	2	2	99	20010009	PARAFUSO SEXT. 1/4" x 2" MR NC	4	4
46	20280809	PARAFUSO FENDA CAB.CHATA 5/16"x3/4"NC INOX V-304	2	2	100	20100203	PORCA SEXT. PARLOCK DE 1/4"-NC	4	4
47	20100304	PORCA SEXT.PARLOCK DE 5/16" NC INOX	2	2	101	17600100	VALVULA DE RETENÇÃO DE 10 A 250PSI	10	10
48	17509900	FIXADOR DO PROLONGADOR TC480-8S	2	2	102	17546500	CONJ.PORCA E GARRA DE 1/2"	2	2
49	19425400	MÃO FRANCESA DE 1/2"x727 FURO DE 10 (TC480-10S)	2	2	103	19519600	MANGUEIRA DE 3/8"(400PSI)-(3,50m)	10	10
50	20020204	PARAFUSO SEXTAVADO 3/8"x1"RI NC	4	4	104	29040104	ABRACADEIRA 1/2"x3/4"(14-22) MICRO	10	10
51	19472700	JUNTA DO GIRO DO BOCAL DO CANHÃO	1	1	105	11054300	ADAPTADOR DO VISOR DE 3/4"	1	1
52	15496600	ARCO DE APOIO DO CONDUTOR DO SUPER CANHÃO	2	2	106	17635500	RESPIRO DA CAIXA	1	1

17624200 TURBO TC480-10S-50CV-MD.2025



ITENS	CÓDIGO	DISCRIMINAÇÃO	TODAS	ITENS	CÓDIGO	DISCRIMINAÇÃO	TODAS
1	15476500	FIXADOR SUPERIOR DO TURBO TC480-10S	1	55	17546500	CONJ.PORCA E GARRA DE 1/2"	1
2	19437900	GRADE DE PROTEÇÃO DO TURBO TG6S	1	56	29040104	ABRACADEIRA 1/2"x3/4"(14-22) MICRO	5
3	15393900	CHAPA DE PROTEÇÃO DO TURBO TG8S	1	57	28020102	VALVULA ESFERICA DE 1/2" BSP	5
4	17418700	ROTOR DO TURBO TC480-6/8S COMPLETO	1	58	13047100	NIPLE DUPLO DE 1/2"BSP-LATÃO	5
5	20100614	PORCA SEXTAVADA PARLOCK M24x2	1	59	13006200	GARRA DE 3/8"PARA PORCA DE 1/2"	5
6	17512200	GRADE DE PROTEÇÃO DA CAIXA MULTIPLICADORA TC480-10S	1	60	13006700	PORCA DA GARRA DE 1/2"	5
7	20140114	ARRUELA LISA DE 1/2"	24	61	19008800	JUNTA PLASTICA 1/2"	5
8	20140121	ARRUELA LISA DE 1"	1	62	21020614	RETENTOR NR-02304 BRG-NBR	1
9	20230246	ANEL ELASTICO 501050	1	63	11080000	TAMPA DA HELICE TC480-6/8S	1
10	19473400	ABRACADEIRA AÇO P/TURBINA TC6/8S	12	64	17478800	FRICÇÃO DA EMBREAGEM DO TC6/8S	1
11	17511900	PROLONGADOR DO DESTRAVE DA CAIXA TC480-10S	1	65	21010011	ROLAMENTO 6010 2RS	2
12	20100207	PORCA SEXT. PARLOCK 1/2" NC	22	66	20080403	PARAFUSO FENDA CAB. REDONDA 3/16"x3/8"NC	4
13	19431600	MANGUEIRA KANAFLEX KEL-SP PRETO Ø4"x1,50m	4	67	20230246	ANEL ELASTICO 501050	1
14	19495100	MANGUEIRA KANAFLEX KEL-SP PRETO Ø4"x1,80m	1	68	12018900	ROTOR TC480 6/8/10S	1
15	19495200	MANGUEIRA KANAFLEX KEL-SP PRETO Ø4"x1,90m	2	69	12019700	CORPO DA EMBREAGEM	1
16	19457300	MANGUEIRA KANAFLEX KEL-SP PRETO Ø4"x2,50M	2	70	12019300	CALOTA DA HELICE TC-8S	1
17	20140109	ARRUELA LISA DE 1/4"	39	71	20150111	ARRUELA DE PRESSÃO 3/8"	9
18	20100203	PORCA SEXT. PARLOCK DE 1/4"-NC	15	72	20330914	PARAFUSO SEXT. M10x25 (8.8)	9
19	20020103	PARAFUSO SEXT. 5/16"x3/4" RI-NC	2	73	20140112	ARRUELA LISA 3/8"	3
20	20100204	PORCA SEXT.PARLOCK DE 5/16" NC	4	74	11082400	BOCAL DIRECIONADOR DE AR TURBO TC-6S/8S	1
21	17420800	CARACOL DO CANHÃO ROTOR DUPLO	1	75	19443300	FIXADOR DO BOCAL GRANDE DIRECIONADOR DE AR	1
22	20140111	ARRUELA LISA 5/16"	2	76	20030305	PARAFUSO SEXT. 5/16"x1" RI-NC INOX	1
23	20381130	ARRUELA LISA DE 1/2"(INOX V-304)	24	77	20140311	ARRUELA LISA M8-DIN125 A-INOX	2
24	20381131	PARAFUSO SEXT. 1/2"x1.1/4" RI-NC(INOX V-316)	8	78	20100304	PORCA SEXT.PARLOCK DE 5/16" NC INOX	2
25	20100307	PORCA SEXT. PARLOCK 1/2" NC(INOX)	10	79	19522100	REFORÇO DO BOCAL DIRECIONADOR TC480 6/8	1
26	20381128	PARAFUSO SEXT. 1/2" x 1.1/2" RI-NC(INOX V-316)	6	80	20194202	REBITE POP DE ALUMINIO 4,8 x 16	3
27	15455700	DISCO DE APOIO DO DISTRIBUIDOR COM 8 SAIDAS	2	81	20140208	ARRUELA LISA M5-DIM 125 INOX	3
28	17511800	SUORTE DO TURBO TC480-10S	1	82	17466100	ARTICULADOR DO BOCAL DIRECIONADOR ARTICULAVEL	1
29	20020407	PARAFUSO SEXT. 1/2" x 1.3/4" RI-NC	4	83	17506700	BOCAL DIRECIONADOR AR C/SUORTE ARTICULADO	1
30	20020405	PARAFUSO SEXT. 1/2" x 1.1/4" RI-NC	8	84	20381132	ARRUELA DE PRESSÃO 1/2" (INOX V-316)	1
31	19564300	MÃO FRANCESA DE 1/2"x600C/C-FURO DE 10	2	85	20381131	PARAFUSO SEXT. 1/2"x1.1/4" RI-NC(INOX V-316)	1
32	20020204	PARAFUSO SEXTAVADO 3/8"x1"RI NC	4	86	19531600	PROTETOR DO BOCAL DIRECIONADOR-PONTEIRO	1
33	20100205	PORCA SEXT.PARLOCK DE 3/8" NC	8	87	20140311	ARRUELA LISA M8-DIN125 A-INOX	1
34	20050513	PARAFUSO SEXT. 1/2" x 4.1/2" MR-NC(8.8)	4	88	20381122	ARRUELA DE PRESSÃO 5/16" (INOX V-316)	1
35	17543200	DISTRIBUIDOR DE AR COM 10 SAIDAS COMPLETO	1	89	20030303	PARAFUSO SEXT. 5/16"x3/4" RI-NC (INOX)	1
36	20050516	PARAFUSO SEXT. 1/2" x5" MR-NC(8.8)	2	90	19531700	SERPENTINA DA MÃOZINHA 3 BICOS	1
37	20030204	PARAFUSO SEXT. 1/4" x 3/4" R.I. N.C (INOX V-304)	9	91	19525100	ESPAÇADOR DA SERPENTINA DO SUPER CANHÃO	2
38	18003400	CHAVETA CHATA 8x7x54	1	92	17303900	BICO DIRIGIVEL SIMPLES SEM PONTA/PENEIRA	3
39	20140112	ARRUELA LISA 3/8"	2	93	17597500	ARTICULADOR NR.1 DA MÃOZINHA MEDUSA	1
40	20340307	PARAFUSO SEXTAVADO 3/8"x1.1/2" RI NC (G.5)	6	94	17527600	GUIA DE REGULAGEM DE ALTURA DO BOCAL	1
41	17556800	CAIXA MULT.36VC REL-1:7,50 VISOR PROLONGADO E ADAP. DO RESPIRO	1	95	20381123	ARRUELA DE PRESSÃO 3/8"-INOX	2
42	19531500	JUNTA DO GIRO DO BOCAL DO CANHÃO	1	96	20020204	PARAFUSO SEXTAVADO 3/8"x1"RI NC	2
43	15496600	ARCO DE APOIO DO CONDUTOR DO SUPER CANHÃO	2	97	17597600	ARTICULADOR NR.2 DA MÃOZINHA MEDUSA	1
44	20020104	PARAFUSO SEXT. 5/16"x7/8" RI-NC	2	98	17597700	ARTICULADOR NR.3 DA MÃOZINHA MEDUSA	1
45	15538000	DISCO DE FIX.DA GRADE SUPER CANHÃO/MAOZINHA	1	99	20150113	ARRUELA DE PRESSÃO DE 1/2"	2
46	20030205	PARAFUSO SEXT. 1/4" x 1" R.I. N.C (INOX V-304)	12	100	20020404	PARAFUSO SEXT. 1/2 X 1" R. I. NC	2
47	17624400	MASTRO DO TURBO VERTICAL TC480/10S	1	101	17544000	DIRECIONADOR DE AR 3 BICOS COM PROTEÇÃO	1
48	17597400	MÃOZINHA PARA MEDUSA COMPLETA	10	102	19473400	ABRACADEIRA AÇO P/TURBINA TC6/8S	1
49	17625500	PROLONGADOR DO TURBO 10S VERTICAL	1	103	17597600	ARTICULADOR NR.2 DIRECIONADOR DE AR MEDUSA	10
50	19553400	SERPENTINA DO TURBO TC480-10S SAIDA DE 1/2"	1	104	20020103	PARAFUSO SEXT. 5/16"x3/4" RI-NC	1
51	11047800	GUIA DA SERPENTINA DE 21,34	4	105	20100204	PORCA SEXT.PARLOCK DE 5/16" NC	1
52	19519600	MANGUEIRA DE 3/8"(400PSI)-(3,50m)	5	106	11054300	ADAPTADOR DO VISOR DE 3/4"	1
53	20010009	PARAFUSO SEXT. 1/4" x 2" MR NC	4	107	17635500	RESPIRO DA CAIXA	1
54	20100203	PORCA SEXT. PARLOCK DE 1/4"-NC	4	108	19360500	MANGUEIRA CRISTAL DE 3/4 x 0,70	1

17552400 TURBO TC430-10S- CAIXA 36CV GALVANIZADO A FOGO



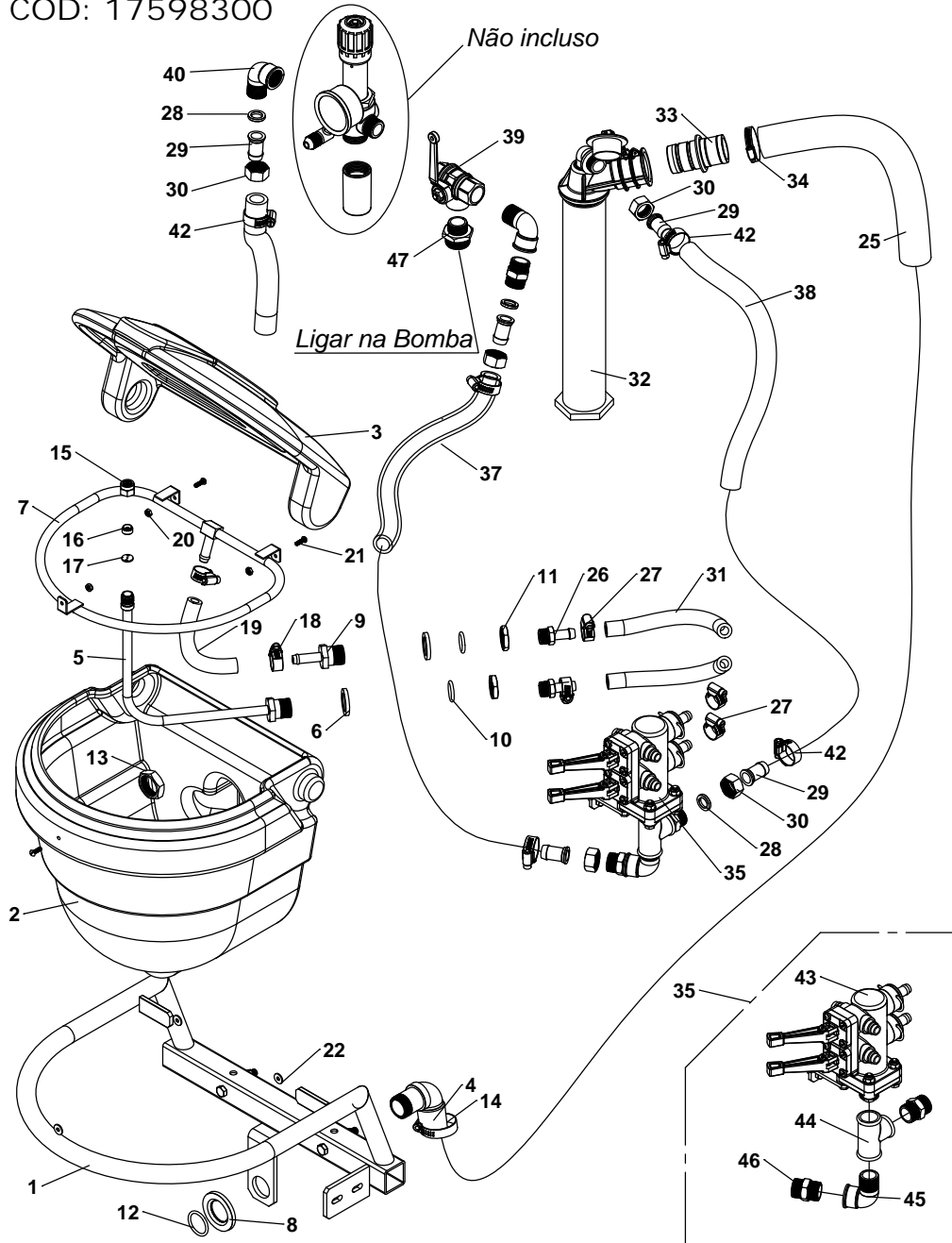
ITENS	CÓDIGO	DISCRIMINAÇÃO	TODAS	ITENS	CÓDIGO	DISCRIMINAÇÃO	TODAS
1	15476500	FIXADOR SUPERIOR DO TURBO TC480-10S	1	55	17509900	FIXADOR DO PROLONGADOR TC480-8S	2
2	17476400	BOCAL DIRECIONADOR DE AR TC6S/8S COM PROTETOR	10	56	17423900	BICO DUPLEX BSP 1/4" M (COMPLETO)	1
3	19437900	GRADE DE PROTEÇÃO DO TURBO TG6S	1	57	17525900	DISTRIBUIDOR 3 VIAS DE 3/8" COM PORCA DA GARRA	10
4	15393900	CHAPA DE PROTEÇÃO DO TURBO TG8S	1	58	20381137	PARAFUSO SEXT. 1/2"x2.1/2" RI-NC(INOX V-316)	4
5	17418700	ROTOR DO TURBO TC480-6/8/10S COMPLETO	1	59	19425400	MÃO FRANCESA DE 1/2"x7/27 FURO DE 10 (TC480-10S)	2
	17547000	ROTOR DO TURBO TC430-6/8/10S COMPLETO	1	60	20020204	PARAFUSO SEXTAVADO 3/8"x1" RI NC	4
6	20100614	PORCA SEXTAVADA PARLOCK M24x2	1	61	20100205	PORCA SEXT.PARLOCK DE 3/8" NC	4
7	17512200	GRADE DE PROTEÇÃO DA CAIXA MULTIPLICADORA TC480-10S	1	62	20050513	PARAFUSO ALLEN 1/2" x 4.1/2" MR-NC(8.8)	4
8	20140114	ARRUELA LISA DE 1/2"	24	63	17543200	DISTRIBUIDOR DE AR COM 10 SAIDAS COMPLETO	1
9	20140121	ARRUELA LISA DE 1"	1	64	19519000	SERPENTINA DO TURBO TC480-10S SAIDAS DE 3/8"	1
10	20230246	ANEL ELASTICO 501050	1	65	11047800	GUIA DA SERPENTINA DE 21,34	2
11	19511200	SERPENTINA KO TC10S CPL	2	66	15066200	SEMI-ABRACADEIRA PARA TUBO CONDUTOR	1
12	19473400	ABRAÇADEIRA AÇO INOX P/TURBINA TC6/8S	20	67	13061800	GARRA NIPLÉ DE 1/4"BSPx3/8"	5
13	17511900	PROLONGADOR DO DESTRAVE DA CAIXA TC480-10S	1	68	19519700	MANGUEIRA DE 3/8"(400PSI)-(3,20m)	6
14	20050516	PARAFUSO ALLEN 1/2" x 5" MR-NC(8.8)	2	69	19519600	MANGUEIRA DE 3/8"(400PSI)-(3,50m)	4
15	20100207	PORCA SEXT. PARLOCK 1/2" NC	18	70	20010009	PARAFUSO SEXT. 1/4" x 2" MR NC	2
16	19431600	MANGUEIRA KANAFLEX KEL-SP PRETO Ø4"x1,50m	4	71	20100203	PORCA SEXT. PARLOCK DE 1/4"-NC	2
17	19495100	MANGUEIRA KANAFLEX KEL-SP PRETO Ø4"x1,80m	2	72	21020614	RETENTOR NR-02304 BRG-NBR	1
18	19495200	MANGUEIRA KANAFLEX KEL-SP PRETO Ø4"x1,90m	2	73	11080000	TAMPA DA HELICE TC480-6/8S	1
19	19457300	MANGUEIRA KANAFLEX KEL-SP PRETO Ø4"x2,50M	2	74	17478800	FRICÇÃO DA EMBREAGEM DO TC6/8S	1
20	20140109	ARRUELA LISA DE 1/4"	12	75	21010011	ROLAMENTO 6010 2RS	2
21	20020005	PARAFUSO SEXT. 1/4" x 1" RI-NC	6	76	20080403	PARAFUSO FENDA CAB.REDONDA 3/16"x3/8"NC	4
22	20100203	PORCA SEXT. PARLOCK DE 1/4"-NC	6	77	20230246	ANEL ELASTICO 501050	1
23	18003000	CHAVETA CHATA 8x8x35mm	1	78	12018900	ROTOR TC 480 10S	1
24	20020103	PARAFUSO SEXT. 5/16"x3/4" RI-NC	2		12020200	ROTOR TC 430 10S	1
25	20100204	PORCA SEXT.PARLOCK DE 5/16" NC	8	79	12019700	CORPO DA EMBREAGEM	1
26	17553000	QUADRA DO TURBO TC480-8S COM GUIAS DE REGULAGEM GALV. A FOGO	1	80	12019300	CALOTA DA HELICE TC-8S	1
27	17420800	CARACOL DO CANHÃO ROTOR DUPLA	1	81	20150111	ARRUELA DE PRESSÃO 3/8"	9
28	20140111	ARRUELA LISA 5/16"	12	82	20330914	PARAFUSO SEXT. M10x25 (8.8)	9
29	20020106	PARAFUSO SEXT. 5/16" x 1.1/4"RI-NC	6	83	11082400	BOCAL DIRECIONADOR DE AR TURBO TC-6S/8S	1
30	17423900	BICO DUPLEX BSP 1/4"M-C/JUNTA E ANEL 72	19	84	19443300	FIXADOR DO BOCAL GRANDE DIRECIONADOR DE AR	1
31	17509100	LANÇA TELESCOPICA TC480-8S-CITRUS	5	85	20030305	PARAFUSO SEXT. 5/16"x1" RI-NC INOX	1
	17477000	LANÇA TELESCOPICA TC480-8S	5	86	20030303	PARAFUSO SEXT. 5/16"x3/4" RI-NC (INOX)	1
32	20381130	ARRUELA LISA DE 1/2"(INOX V-304)	24	87	20140311	ARRUELA LISA M8-DIN125 A-INOX	2
33	20381131	PARAFUSO SEXT. 1/2"x1.1/4" RI-NC(INOX V-316)	8	88	20100304	PORCA SEXT.PARLOCK DE 5/16" NC INOX	2
34	20100307	PORCA SEXT. PARLOCK 1/2" NC(INOX)	18	89	20030204	PARAFUSO SEXT. 1/4" x 3/4" R.I. N.C (INOX V-304)	3
35	20381128	PARAFUSO SEXT. 1/2" x 1.1/2" RI-NC(INOX V-316)	2	90	20140309	ARRUELA LISA M 6 DIN125 (INOX V-304)	3
36	17472800	ADAPTADOR DO BICO DUPLEX 1/4"BSP 90G COMPLETO	20	91	20100303	PORCA SEXT. PARLOCK DE 1/4"-NC-INOX	3
37	15455700	DISCO DE APOIO DO DISTRIBUIDOR COM 8 SAIDAS	2	92	19522100	REFORÇO DO BOCAL DIRECIONADOR TC480 6/8	1
38	20081803	PARAFUSO AA FENDA C.PANELA 5.5x19	12	93	20194202	REBITE POP DE ALUMINIO 4,8 x 16	3
39	17576800	CAIXA DE TRANS.36 HP-1:2.95/1.4(9.727.820.10)	1	94	20140208	ARRUELA LISA M5-DIM 125 INOX	3
40	17552900	SUPORTE DO TURBO TC480-10S GALV. A FOGO	1	95	17466100	ARTICULADOR DO BOCAL DIRECIONADOR ARTICULAVEL	1
41	20020407	PARAFUSO SEXT. 1/2" x 1.3/4" RI-NC	4	96	17418800	BOCAL DIRECIONADOR DE AR TURBO TC-6S/8S COM SUPORTE	1
42	20020405	PARAFUSO SEXT. 1/2" x 1.1/4" RI-NC	8	97	20381132	ARRUELA DE PRESSÃO 1/2" (INOX V-316)	1
43	15513600	TUBO DA PONTA DA LANÇA TELESCOPICA TC480-8S GALV. A FOGO	2	98	20381131	PARAFUSO SEXT. 1/2"x1.1/4" RI-NC(INOX V-316)	1
44	17476900	GUIA DE REGULAGEM DA LANÇA TELESCOPICA TC480-8S	1	99	15437100	PROTETOR DO BOCAL DIRECIONADOR	1
45	17477100	PONTA DA LANÇA TELESCOPICA TC480-8S	2	100	20140311	ARRUELA LISA M8-DIN125 A-INOX	1
46	17477200	FIXADOR DA PONTA DA LANÇA TEDESC.TC480-8S	2	101	20381122	ARRUELA DE PRESSÃO 5/16" (INOX V-316)	1
47	20100305	PORCA SEXT.PARLOCK DE 3/8" NC(INOX)	2	102	20030303	PARAFUSO SEXT. 5/16"x3/4" RI-NC (INOX)	1
48	20260103	BORBOLETA DE LATÃO-3/8"NC	2	103	19519800	MANGUEIRA POLIAMIDA FLEXIVEL 8 x 6 (0,250m)	16
49	11040900	GUIA DO CORREDIO	2	104	19413600	MANGUEIRA CRISTAL DE 3/4"x2,0 - 1,00m	1
50	20220311	PINO ELASTICO (PESADO) 0 3 x 22	2	105	11054300	ADAPTADOR DO VISOR DE 1/2"x3/4"	1
51	11041900	APOIO DA LANÇA IH12 HIDRAULICA	2	106	17635500	RESPIRO DA CAIXA	1
52	29031201	TAMPA P/TUBO QUADRADO DE 40	2	107	29150302	TORNEIRA ESFERIA MF DE 1/4	6
53	20280809	PARAFUSO FENDA CAB.CHATA 5/16"x3/4"NC INOX V-304	2	108	29040104	ABRAÇADEIRA PRESIL 14-22	20
54	20100304	PORCA SEXT.PARLOCK DE 5/16" NC INOX	2				

Catálogo de Peças

A2000/4000TC-8/10S - 20

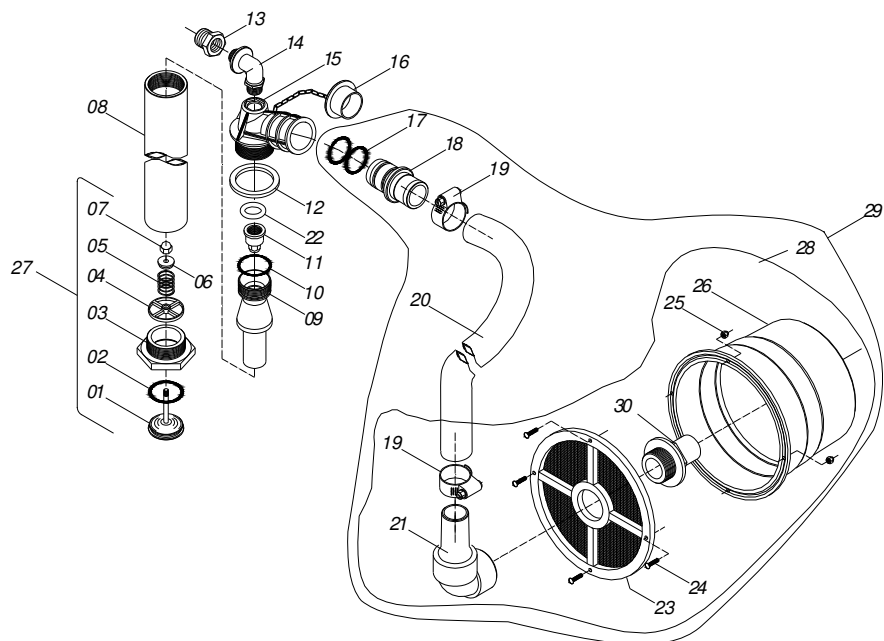
INCORPORADOR KO MIX-25L 3PV150-180 VAL.3/4

CÓD: 17598300

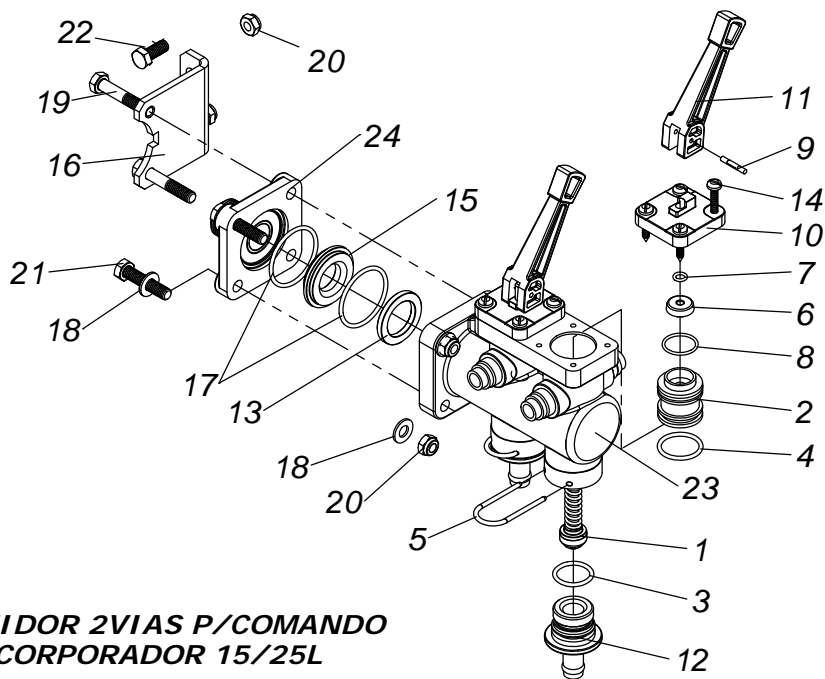


ITENS	CÓDIGO	DISCRIMINAÇÃO	TODAS
1	19211800	SUPOORTE DO RESERVATORIO KO MIX A4000	1
2	11037700	RESERVATORIO DO IMCORP.KO MIX25L	1
3	11037800	TAMPA DO RESERVATORIO KO MIX25L	1
4	11034100	CURVA DO ADAPTADOR DE 90G DE 1"x1.1/2"	1
5	19211600	SERPENTINA DO LAVA FRASCO KO MIX25L	1
6	11024300	JUNTA DE VEDAÇÃO DA SERPENTINA K.O MIX	2
7	19211700	SERPENTINA DO KO MIX25L	1
8	11025400	ARRUELA DA VEDAÇÃO DA SUCCÃO DE 1"	1
9	19223900	CONECTOR DA SERPENTINA KO MIX-25L	1
10	21030801	ANEL O'RING NR-02 (22x4,00 AGEL NR-7278)	2
11	13048600	PORCA DE FIXAÇÃO BASE ALTA 3/4"(CONTRA PORCA)	2
12	21030218	ANEL O'RING NR-15 (2218)	1
13	19531000	PORCA SEXT. 1"BSP	1
14	29040112	ABRACADEIRA B-44	1
15	13002500	CAPA DO BICO MENOR	1
16	26040104	PONTA DO BICO K-3	1
17	26030404	DIFUSOR DE CERAMICA 3 FUROS	1
18	29040104	ABRACADEIRA DE 1/2"x3/4"(B19) 1422 MICRO	2
19	19286500	MANGUEIRA DE 1/2"-UMA TRAMA(400PSI) - (0,20m)	1
20	20100202	PORCA PARLOCK 3/16"-CHAVE 3/8"	3
21	20080407	PARAF. FENDA CAB.RED. 3/16"x5/8"NC	3
22	20140108	ARRUELA LISA 3/16"	3
23	20100205	PORCA SEXT.PARLOCK DE 3/8" NC	2
24	20250311	PARAFUSO SEXTAVADO 3/8"x2. 1/2" MR-NC	2
25	19296500	MANGUEIRA KANAFLEX 1.1/2" KM-AZUL - (4,80m)	1
26	13014800	GARRA NIPLA DE 1/2" BSP	2
27	29040104	ABRACADEIRA DE 1/2"x3/4"(B19) 1422 MICRO	4
28	19008600	JUNTA PLASTICA 3/4"	3
29	13011200	GARRA DE 3/4"	4
30	13011500	PORCA DA GARRA 3/4"	4
31	19286600	MANGUEIRA DE 1/2"-UMA TRAMA(400PSI) - (0,30m)	2
32	19169600	REABASTECEDOR 3PV 150/180(SEM BOIA)	1
33	11024500	CONECTOR DE ENT. DO REABASTECEDOR	1
34	29040615	ABRACADEIRA AÇO INOX PRESIL 3244	1
35	17469000	COMANDO INCORPORADOR CITRUS 2VIAS	1
36	21030676	ANEL O'RING NR-57 (6114)	2
37	19406700	MANGUEIRA 1TA-12 - (1,10m)	1
38	19491500	MANGUEIRA 1TA-12 - (4,80m)	1
39	28020104	VALVULA ESFERICA 3 VIAS DE 3/4" BSP	1
40	29032604	COTOVELO MACHO/FEMEA DE 3/4"BSP LATAO	1
41	13046900	NIPLA DUPLO 3/4" (LATAO)	1
42	29040106	ABRACADEIRA B-27	4
43	17388900	DISTRIBUIDOR 2VIAS P/COMANDO INCORPORADOR	1
44	29032504	TE 3/4" - LATAO	1
45	29032604	COTOVELO MACHO/FEMEA DE 3/4"BSP LATAO	1
46	13046900	NIPLA DUPLO 3/4" (LATAO)	1
47	13048100	NIPLA DE REDUÇÃO 1"x3/4" (LATAO)	1

REABASTECEDOR KO BOMBA 3PV150/180 (17111300)
 REABASTECEDOR S/BOIA KO BOMBA 3PV150/180 (19169600)



ITEM	CÓDIGO	DISCRIMINAÇÃO	TODAS
01	11026700	Válvula do reabastecedor	01
02	21030804	Anel o'ring nº 30	01
03	11024600	Corpo da válvula do reabastecedor	01
04	11026500	Guia da válvula do reabastecedor	01
05	29010230	Mola nº 30	01
06	11008600	Tampa da mola	01
07	20100503	Porca calota 1/4" NC (latão)	01
08	11025800	Tubo do reabastecedor	01
09	11027000	Venture do reabastecedor 3PV 100-180	01
10	21030813	Anel o'ring nº 55	01
11	11027300	Bico injetor 3PV 150/180	01
12	19163100	Junta do reabastecedor	01
13	13058400	Bucha de redução 3/4" x 1/2" BSP	01
14	11039200	Curva do reabastecedor de 1/2" x 1/2" BSP	01
15	11023800	Corpo do reabastecedor	01
16	11024900	Tampa do reabastecedor	01
17	21030676	Anel o'ring nº 57	02
18	11024500	Conector do reabastecedor	01
19	29040114	Abracadeira de 1/4" x 2" (B51)	02
20	25010404	Mangueira kanaflex 1.1/2" KE - verde	01
21	95040134	Conexão p/mangueira 90G de 1.1/2"	01
22	21030116	Anel o'ring nº 25	01
23	11006000	Peneira do reabastecedor	01
24	20080409	Parafuso cab. redonda 3/16" x 3/4" - NC	04
25	20100202	Porca parlock 3/16" - NC	04
26	17068200	Boia do reabastecedor	01
27	19168900	Válvula do reabastecedor cpl	01
28	19165000	Boia do reabastecedor cpl	01
29	19195800	Boia do reabastecedor com mangueira	01
30	19122900	Flange de aperto de 1/2"	01

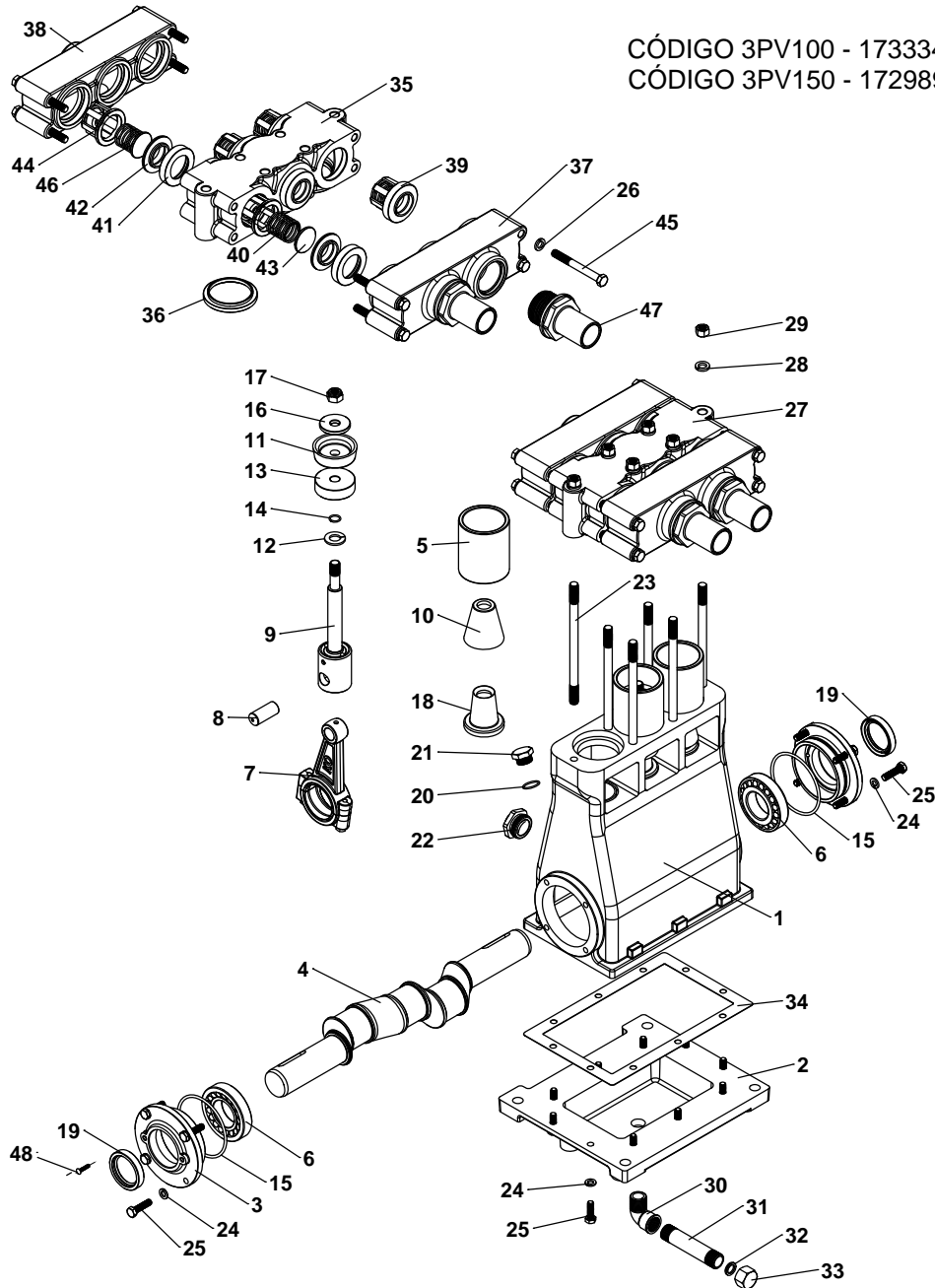


DISTRIBUIDOR 2VIAS P/COMANDO
 DO INCORPORADOR 15/25L

1	17251800	NUCLEO DE VEDACAO DO DISTRIBUIDOR A CABO	2
2	13058800	EMBOLO DE VEDACAO C. MASTER KO	2
3	21030811	ANEL O'RING NR-53 (2-118 VITON)	2
4	21030119	ANEL O'RING NR-56 (2120)	4
5	95020711	GRAMPO CURTO	2
6	21030901	GAXETA 2003L (VITON)	2
7	21030807	ANEL O'RING NR-49 (2-010 VITON)	2
8	21030809	ANEL O'RING NR-51 (2-019 VITON)	2
9	20221405	PINO SAE J494 TIPO E 1/8"x3/4" (1045)	2
10	11048700	TAMPA DO EMBOLO DE VEDACAO DO COMANDO	2
11	11048500	ALAVANCA DO COMANDO SIMPLES	1
12	13058700	CONECTOR SAIDA C. MASTER	2
13	11032200	APOIO DA SEDE DE VED. C. MASTER	1
14	20081906	PARAFUSO A.A.FENDA CAB.PANELA INOX 4,8x25	8
15	11045700	SEDE DE VEDAÇÃO DO DISTRIBUIDOR CITRUS	1
16	15075400	SUPORTE DE FIXACAO COMANDO MASTER	1
17	21030812	ANEL O'RING NR-54	2
18	20140211	ARRUELA M8 DIN 125 A	6
19	20010108	PARAFUSO SEXT. 5/16" x 1.3/4"MR-NC	2
20	20100204	PORCA SEXT.PARLOCK DE 5/16" NC	6
21	20020107	PARAFUSO SEXT. 5/16"x1.1/2" RI-NC	2
22	20020103	PARAFUSO SEXT. 5/16"x3/4" RI-NC	2
23	11065700	CORPO DO DISTRIBUIDOR SIMPLES 2 VIAS	1
24	11022100	FLANGE DE SAIDA COMANDO 1VIA	1
25	11071500	ALAVANCA DO COMANDO SIMPLES (VERMELHA)	1

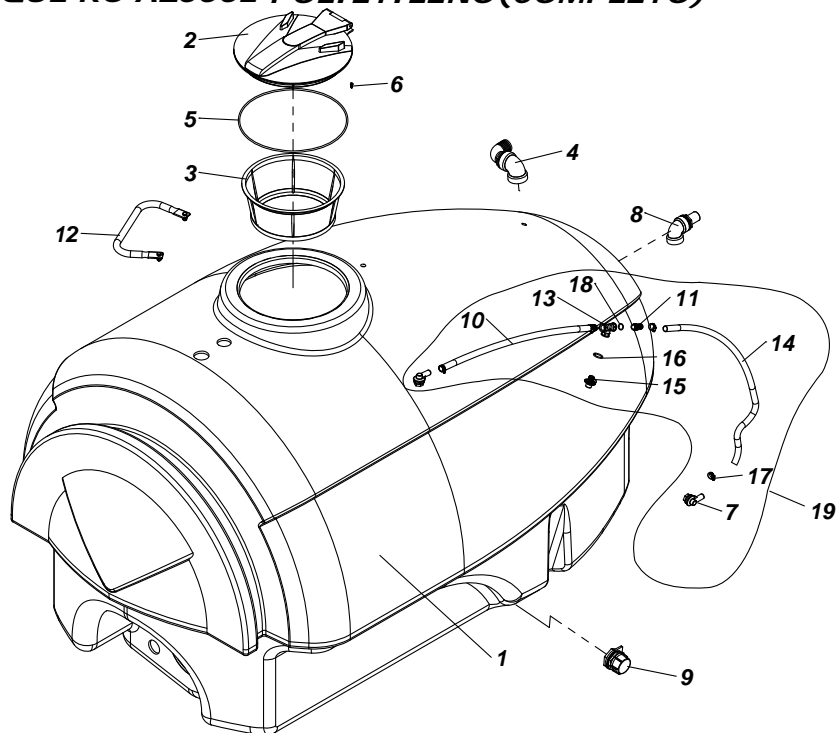
BOMBA KO 3PV 100/150 EIXO DE 40 COMPLETA

CÓDIGO 3PV100 - 17333400
CÓDIGO 3PV150 - 17298900



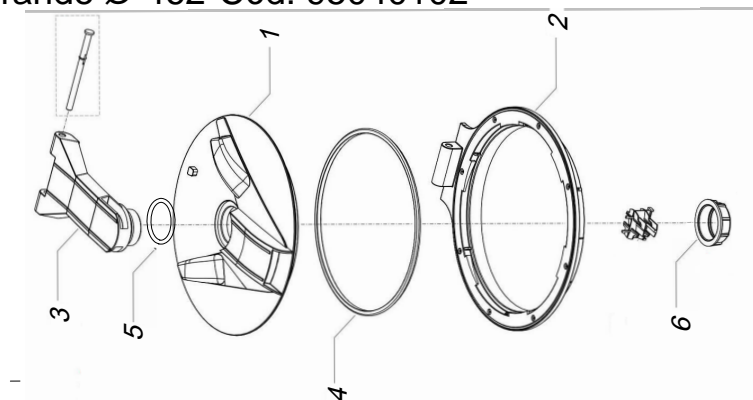
ITENS	CÓDIGO	DISCRIMINAÇÃO	TODAS
1	10037800	CAIXA DA BOMBA 3PV-150	1
2	10021900	TAMPA DO CARTER 3PV100/150	1
3	10020100	TAMPA LATERAL 3PV 100/140/150	2
4	10034700	GIRABREQUIM 3PV150 (PONTA DE 40)	1
4A	10063400	GIRABREQUIM 3PV100 (PONTA DE 40)	1
5	21130202	CAMISA DE CERAMICA CC-50	3
6	21010907	ROLAMENTO 30208	2
7	17046500	BIELA 3PV100/140/150	3
8	20170102	PINO DA BIELA 18 x 43	3
9	17046700	PISTÃO 3PV 100/150	3
10	11006900	COPO DA CHUPETA	3
11	21090707	REPARO GRAFITADO 150/180	3
12	11020200	DEFLETOR DO OLEO PISTAO 100/150	3
13	10030500	BASE DO REPARO 140/180	3
14	21030014	ANEL O'RING NR-11 (2014)	3
15	21030151	ANEL O'RING NR-40	2
16	13050200	LUVA DE ENCOSTO 3PV100 150 180	3
17	20100307	PORCA SEXT. PARLOCK 1/2" NC(INOX)	3
18	11007000	CHUPETA PLASTICA 100/150	3
19	21020458	RETENTOR NR-01046BAG	2
20	21030809	ANEL O'RING NR-51 (2-019 VITON)	1
21	13040200	BUJÃO DE 1/2"	1
22	23020104	VISOR DO OLEO 1" ALUMINIO	1
23	19189000	PRISIONEIRO 7/16"x195(3PH45/65/3PV100C.RUBIA)	6
24	20150110	ARRUELA DE PRESSÃO 5/16"	30
25	20020105	PARAFUSO SEXT. 5/16"x1" RI-NC	18
26	20150111	ARRUELA DE PRESSÃO 3/8"	8
27	17204600	CABEÇOTE 3PV 100/150/180/200 RUBIA	1
28	20150112	ARRUELA DE PRESSÃO 7/16"	6
29	20090007	PORCA SEXTAVADA 7/16" NC	6
30	29032603	COTOVELO MF DE 1/2" BSP LATÃO	1
31	19014000	CONDUTOR 1/2" x 100 mm	1
32	19008800	JUNTA PLASTICA 1/2"	1
33	13011400	TAMPÃO DE 1/2" BSP	1
34	19101000	JUNTA DO CARTER 140	1
35	10044700	CORPO DO CABECOTE 3PV100/150/180(RUBIA)	1
36	11029600	ALOJAMENTO DA CAMISA CC50/55 RUBIA	3
37	10044900	CORPO DE ENTRADA 3PV100/150/180 RUBIA	1
38	10044800	CORPO DE SAIDA CABEC.3PV100/150/180 RUBIA	1
39	17327900	VALVULA COMPLETA 3PV100-200 RUBIA NOVO	4
40	29010242	MOLA NR.42	1
41	11034500	GUARNICAO VALV. 3PV100/150/180 RUBIA	2
42	19200700	BASE DA VALVULA 3PV100/150/180 RUBIA	2
43	15043200	VALVULA 3PV100/150/180	1
44	11033300	CAMARA DA VALVULA 3PV100/150/180 RUBIA	2
45	20010214	PARAFUSO SEXTAVADO 3/8"x3.1/2" MR-NC	8
46	17078900	VALVULA COM MOLA 3PV100/150/180	1
47	11010100	ADAPTADOR DE 1.1/2" BSP	2
48	20080608	PARAFUSO FENDA 1/4"x5/8" RI-NC	4

TANQUE KO A4000L POLIETILENO (COMPLETO)
TANQUE KO A2000L POLIETILENO (COMPLETO)



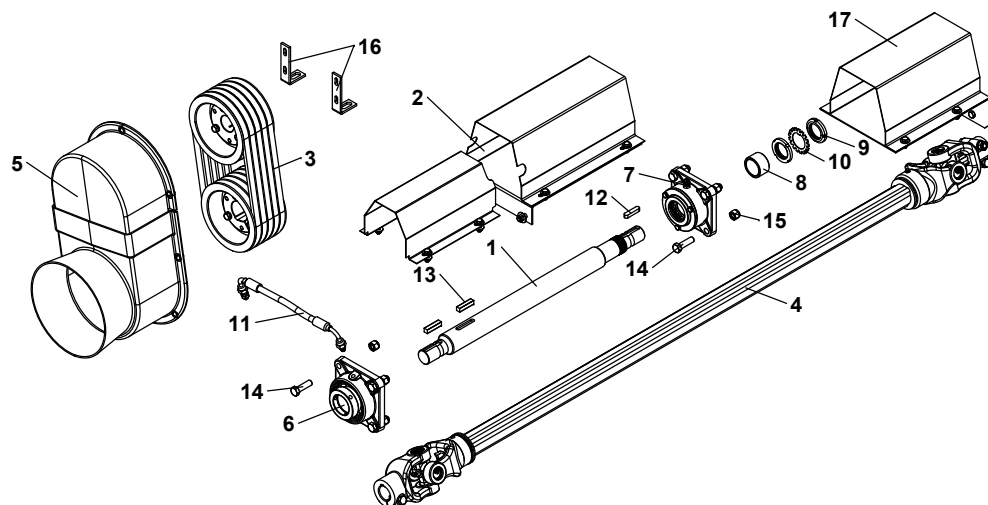
ITENS	CÓDIGO	DISCRIMINAÇÃO	A2000	A4000
1	11035900	TANQUE KO A4000 COM TUBO PEAD 225x13.4 ESP		1
	11069000	TANQUE KO A2000 COM TUBO	1	
2	95040102	TAMPA D-450 + TAMPINHA	1	1
3	95040117	COADOR GRANDE DN-400x185 (ARAG-300.126)	1	1
4	19506900	ADAPTADOR INTERNO 2" DA SUÇÃO A4000 (COMPLETO)	1	1
5	19283600	CORDÃO DE BORRACHA DE 6mm - (1,50m)	1	1
6	20082052	PARAFUSO A.A.FENDA CAB.PANELA 4,8x19	8	8
7	19301800	ADAPTADOR DO VISOR 90G x3/4" (COMPLETO)	2	2
8	19438700	ADAPTADOR INTERNO DE 1.1/2"x1.1/2"C/COTOVELO CPL	1	1
9	19154700	DRENO DE 2" COMPLETO	1	1
10	19413600	MANGUEIRA CRISTAL DE 3/4"x2,0 - (1,00m)		1
11	95040114	ADAPTADOR DE 1/2"x20 ARAG-103 2220		2
12	19442500	ALÇA DE APOIO PARA MAQUINAS C/ESTRIBO CPL	1	
	19528400	ALÇA DE APOIO PARA MAQUINAS A4000 CPL		1
13	95040113	TE DE 1/2"BSP ARAG-130 2020		1
14	19314100	MANGUEIRA CRISTAL DE 3/4"x2,0 - (2,75m)	1	1
15	11054300	ADAPTADOR DO VISOR 1/2"x3/4"	1	1
16	21030218	ANEL O'RING NR-15 (2218)	1	1
17	29040604	ABRACADEIRA AÇO INOX MICRO 1422 MIF (B19)	4	4
18	21030116	ANEL O'RING NR-25	1	2
	17470900	CONJUNTO DO VISOR DE NIVEL A4000		1
19	17471000	CONJUNTO DO VISOR DE NIVEL A2000	1	

Tampa grande Ø-462 Cód: 95040102



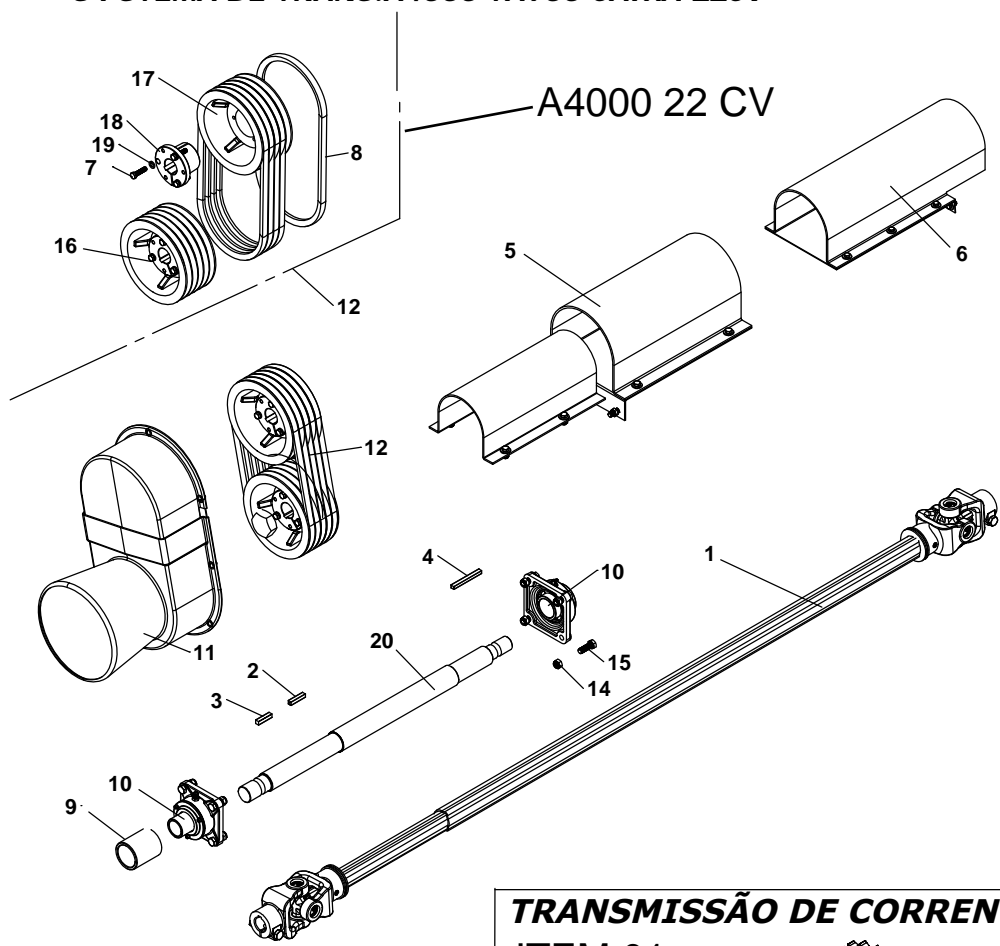
1	00	PERFIL DA TAMPA Ø - 462		1
2	95040116	ARO DA TAMPA Ø 462		1
3	00	TRAVA DA TAMPA Ø - 462		1
4	95410270	JUNTA DA VEDAÇÃO TAMPA Ø 462		1
5	21030227	ANEL O'RING NR-16		1
6	95410104	PORCA DA ARAG 2" BSP		1

S I S T E M A D E T R A N S . A 2 0 0 0 T A 9 0 0 C A I X A 3 6 C V E I X O 5 0
 S I S T E M A D E T R A N S . A 4 0 0 0 T A 9 0 0 C A I X A 3 6 C V E I X O 5 0



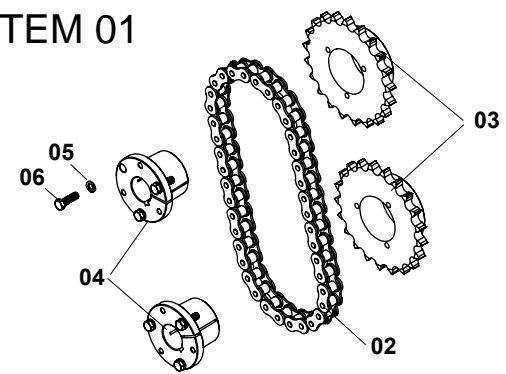
ITENS	CÓDIGO	DISCRIMINAÇÃO	TODAS
1	14029000	EIXO DIANTEIRO REFORÇADO TRANSMISSÃO TC480-8/10S 36CV	1
2	17400100	PROTECTOR INTERM. EIXO TRANS. A4000 S.PLUS CPL	1
3	19557700	TRANSMISSÃO 175-BUCHA 50x175-BUCHA 40x5B-37	1
4	21140152	CARDAN KO-62 SERIE 006 AEMCO 06011125/1900T BALANCEADO	1
5	19428200	PROTECTOR DA TRANSMISSÃO DE CORRENTE A2000/4000	1
6	21050106	CONJ. RCJ-50 C/ROLAMENTO GE50 KRRB	1
7	17484900	MANCAL BRM-150808 C	1
8	19557500	BUCHA DE ENCOSTO Ø50x40x30	1
9	22030266	PORCA KM8 - D.35	2
10	22030267	ARRUELA MB8 -D.40	1
11	19294600	MANGUEIRA LUBRIF.MANCAL DIANTEIRO C/CONEXOES	1
12	18002100	CHAVETA CHATA 10 x 8 x 45mm	1
13	18002000	CHAVETA QUADRADA 10x10x45mm	2
14	20020407	PARAFUSO SEXT. 1/2" x 1.3/4" RI-NC	8
15	20100207	PORCA SEXT. PARLOCK 1/2" NC	8
16	15374500	SUPORTE DO PROTECTOR 3PV100/150	2
17	17512000	PROTECTOR TRASEIRO DA TRANSMISSÃO KO A2000 TC480-10S	1

S I S T E M A D E T R A N S . A 2 0 0 0 T A 9 0 0 C A I X A 2 2 C V
S I S T E M A D E T R A N S . A 4 0 0 0 T A 9 0 0 C A I X A 2 2 C V



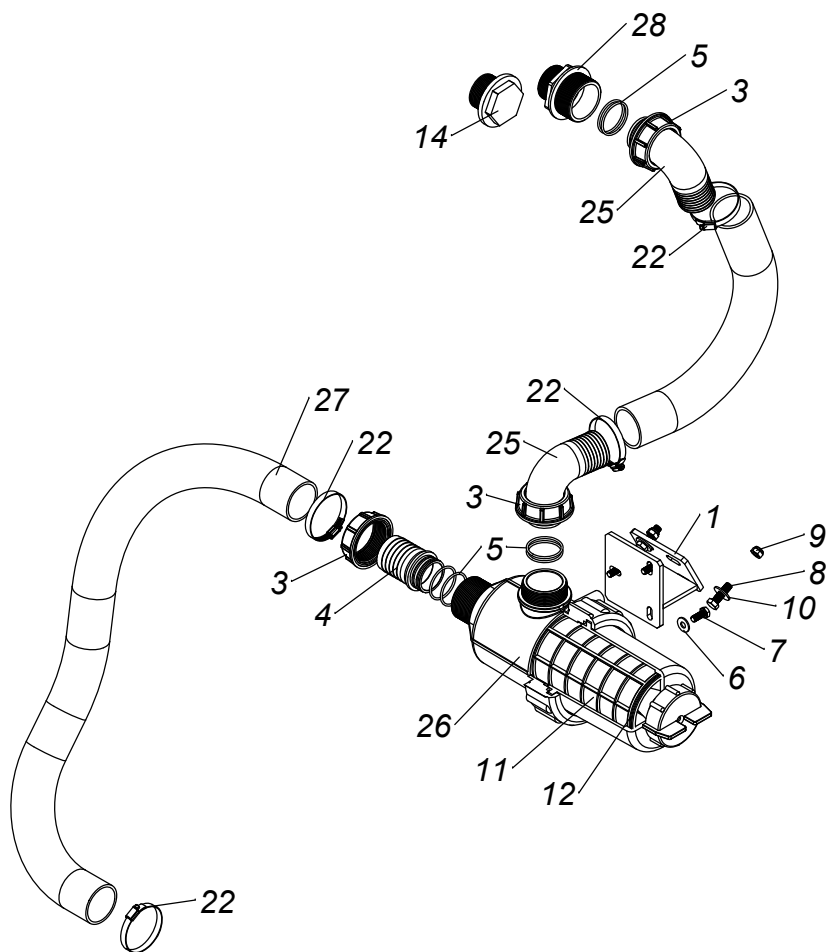
TRANSMISSÃO DE CORRENTE
ITEM 01

A2000 22 CV



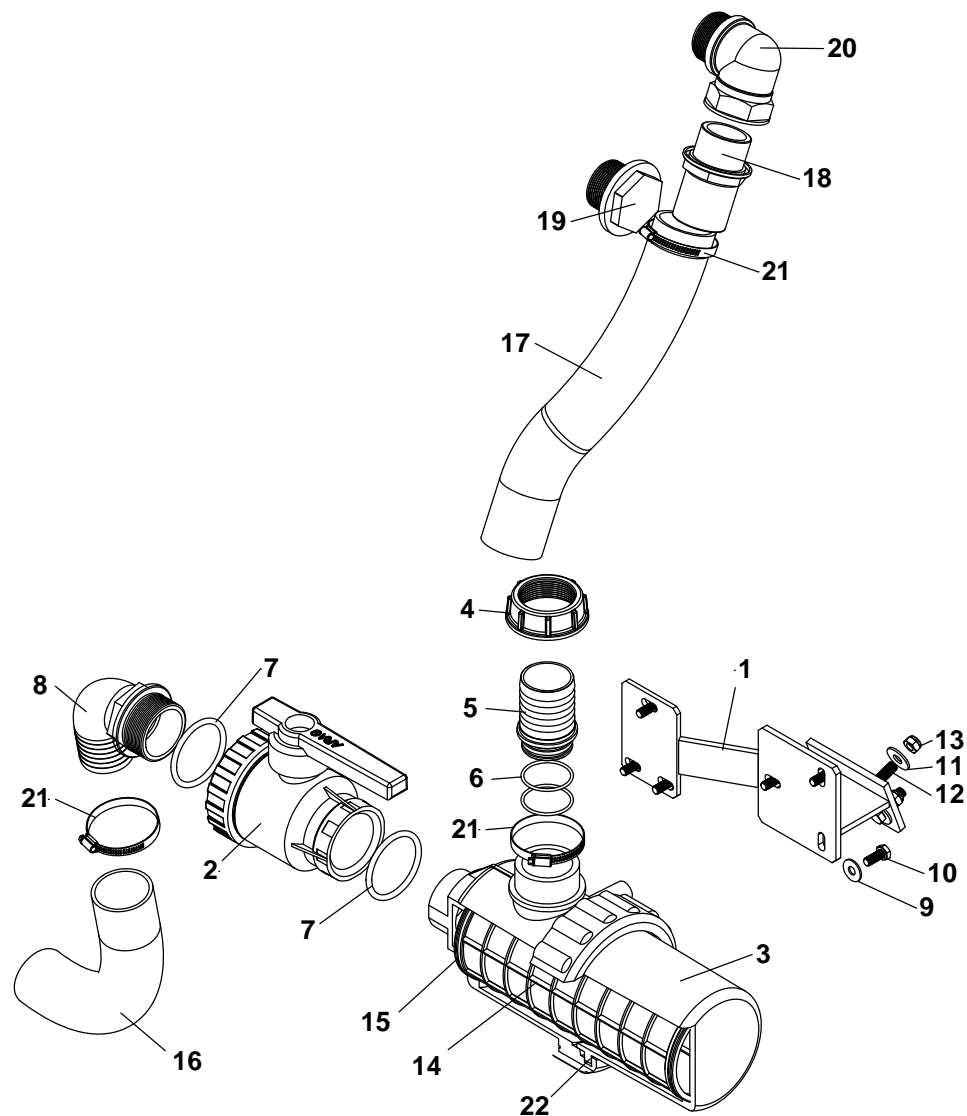
ITENS	CÓDIGO	DISCRIMINAÇÃO	TODAS
1	21140143	CARDAN KO 53 TRANSMISSÃO KO A4000-TA900CI	1
	21140137	CARDAN KO 47 TRANSMISSÃO KO A2000-TA900CI	1
2	18000300	CHAVETA 3/8" x 55 mm	1
3	18002000	CHAVETA QUADRADA 10x10x45mm	1
4	18002200	CHAVETA CHATA 10x8x95	1
5	17400100	PROTETOR DIANT.EIXO TRANSMISSÃO A4000 CPL	1
	17405800	PROTETOR DIANT.EIXO TRANSMISSÃO A2000 CPL	1
6	17517900	PROTETOR TRAS.EIXO TRANSMISSÃO A4000 CPL	1
	17512000	PROTETOR TRAS.EIXO TRANSMISSÃO A2000 CPL	1
7	20340307	PARAFUSO SEXTAVADO 3/8"x1.1/2" RI NC (G.5)	3
8	22010216	CORREIA B37	5
9	19349000	BUCHA DE ENCOSTO Ø 48 x 40 x 30	1
	15426900	BUCHA DE ENCOSTO Ø 48 x 40 x 37	1
10	21050105	CONJ. RCJ-40 C/ROLAMENTO GE40 KRRB	2
11	19428200	PROTETOR DA TRANSMISSÃO CORRENTE	1
12	19514300	TRANSMISSÃO 175x175x5B-37	1
13	10038600	BUCHA CONICA F.38(P3-T2)P/POLIA 110x5B	1
14	20100207	PORCA SEXT. PARLOCK 1/2" NC	4
15	20020406	PARAFUSO SEXT. 1/2" x 1.1/2" RI-NC	4
16	17266700	POLIA 175 X 5B C/B.CONICA F40(COMPLETA)	1
17	10038200	POLIA 175 x 5B FURO CONICO(Q1-TIPO 1)	1
18	10038500	BUCHA CONICA F.40(Q1-T1)P/POLIA 170x5B	1
19	20150111	ARRUELA DE PRESSÃO 3/8"	3
20	14026400	EIXO DIANTEIRO DA TRANS. A1500/2000/4000 22CV	1
ITEM	CÓDIGO	DISCRIMINAÇÃO	TODAS
01	19413800	TRANSMISSÃO DE CORRENTE ASA-80 COROA 21-EIXO 40	1
02	95310112	CORRENTE RC 80R-914MM(39 ELOS) COM EMENDA	1
03	19416200	ENGRENAGEM S.23-Z PASSO 1" (USINADA)	2
04	10038500	BUCHA CONICA F.40	2
05	20150111	ARRUELA DE PRESSÃO 3/8"	6
06	20020205	PARAFUSO SEXTAVADO 3/8"x1.1/4"NC	6

FILTRO DE SUCÇÃO 260 L/MIN P/A2000-3PV150
CÓD - 17492500



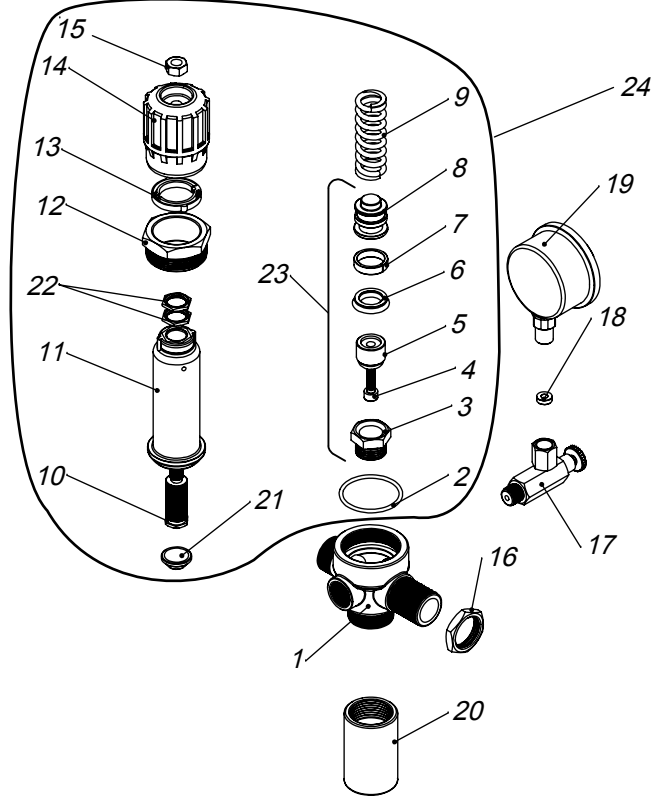
ITENS	CÓDIGO	DISCRIMINAÇÃO	TODAS
1	17453500	SUORTE DO FILTRO DE SUCÇÃO 260L/MIN P/A2000	1
3	95410104	PORCA DA GARRA 2" BSP (ARAG 2002070)	3
4	95410103	GARRA DE 2" COM CANAL P/ANEL (ARAG 106750)	1
5	21030813	ANEL O'RING NR-55 (2-130 VITON)	6
6	20140111	ARRUELA LISA 5/16"	3
7	20330813	PARAFUSO SEXT. M 8 x 20 RI	3
8	20020205	PARAFUSO SEXTAVADO 3/8"x1.1/4"NC	2
9	20100205	PORCA SEXT.PARLOCK DE 3/8" NC	2
10	20140112	ARRUELA LISA 3/8"	2
11	95410106	PENEIRA MALHA 32 P/FILTRO DE SUCÇÃO 260L/MIN	1
12	21030154	ANEL O'RING NR-76 VITON (REF PARKER 2155)	2
14	11045200	TAMPÃO DE 1.1/2" BSP	1
17	19398200	MANGUEIRA KANAFLEX 2" KM-AZUL - (0,50m)	1
22	29040619	ABRAÇADEIRA AÇO INOX PRESIL 5164	4
27	19291100	MANGUEIRA KANAFLEX 2" KM-AZUL - (1,00m)	1
25	95410114	CURVA 90° DE 50 (ARAG 116750)	2
26	95410125	FILTRO DE SUCÇÃO 260L/MIN-MALHA 50 COM VALVULA	1
28	95040127	REDUÇÃO MACHO/MACHO 2"x1.1/2"G (ARAG 2402076)	1

**FILTRO DE SUÇÃO 260 L/MIN C/SUPORTE P/A4000
17452300**



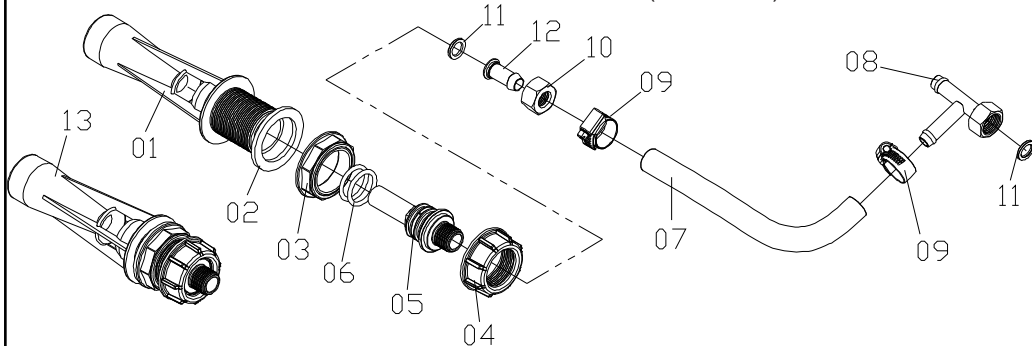
ITENS	CÓDIGO	DISCRIMINAÇÃO	TODAS
1	17452400	SUPORTE DO FILTRO DE SUÇÃO 260L/MIN	1
2	95020236	VALVULA ESF.2" ARAG COD.45411107	1
3	95410105	FILTRO DE SUÇÃO 260L/MIN-MALHA 32	1
4	95410104	PORCA DA GARRA 1" BSP (ARAG 2002040)	1
5	95410103	GARRA Ø 1" COM CANAL ANEL (ARAG 106425)	1
6	21030813	ANEL O'RING NR-55 (2-130 VITON)	2
7	21030324	ANEL O'RING NR-20 (2332)	2
8	95040107	CURVA ROSCA MACHO DE 2"BSP-ARAG 113 2750	1
9	20140111	ARRUELA LISA 5/16"	6
10	20330813	PARAFUSO SEXT. M 8 x 20 RI	6
11	20140112	ARRUELA LISA 3/8"	2
12	20020205	PARAFUSO SEXTAVADO 3/8"x1.1/4"NC	2
13	20100205	PORCA SEXT.PARLOCK DE 3/8" NC	2
14	95410176	PENEIRA MALHA 50 P/FILTRO DE SUÇÃO 260L/MIN	1
	95410106	PENEIRA MALHA 32 P/FILTRO DE SUÇÃO 260L/MIN	1
15	21030154	ANEL O'RING NR-76 VITON (REF PARKER 2155)	2
16	19384700	MANGUEIRA KANAFLEX 2" KM-AZUL - (0,70m)	1
17	19398200	MANGUEIRA KANAFLEX 2" KM-AZUL - (0,50m)	1
18	11035500	ADAPTADOR DA VÁLVULA DE 1.1/2" BSP - 3 VIAS	1
19	11045200	TAMPÃO DE 1.1/2" BSP	1
20	95410102	CURVA ROSCA MACHO/FEMEA G1/2"ARAG-126 2022	1
21	29040619	ABRAÇADEIRA AÇO INOX PRESIL 5164	3
22	21030405	ANEL O'RING NR-78 VITON (REF PARKER 2155)	1

REGULADOR DE PRESSÃO SPEED JET (17285200)
 REGULADOR DE PRESSÃO 3P45-150 (17273300)



ITENS	CÓDIGO	DISCRIMINAÇÃO	TODAS
01	13074600	Base do regulador 3PV200	01
	13049100	Base do regulador de alta nº 5 (3/4" x 3/4")	01
02	21030813	Anél o'ring nº 55	01
03	19292100	Base da agulha do Regulador 3PV200	01
	19122400	Base da agulha 3P45-150	01
04	20061506	Parafuso allen com cabeça de M6 x 25 mm	01
05	19292000	Agulha do regulador 3PV200	01
05	19271700	Agulha do regulador 3PV150	01
06	21030904	Gaxeta do Regulador SPEED JET	01
07	11052600	Guia da Gaxeta do Regulador	01
08	13073900	Êmbolo do regulador 3PV200	01
09	29010272	Mola nº 72	01
	29010268	Mola nº 68 - 3P-45/150	01
10	13073700	Haste do regulador 3PV200	01
11	11049800	Capa do regulador de pressão 3PV200	01
12	19271600	Porca de fixação da capa	01
13	11050100	Trava do regulador speed jet	01
14	11049900	Manopla do regulador do SPEED JET.....	01
15	13070200	Porca sextavada de 3/8" NC (latão)	01
16	13048600	Contra porca de 3/4" BSP (latão)	01
17	17087600	Torneira do manômetro	01
18	11021200	Junta de vedação do manômetro	01
19	28010101	Manômetro de 1/4" BSP	01
20	11052700	Adaptador do Regulador 1"BSP x 1.1/2".....	01
21	13073800	Base de Apoio da Mola Reg 3PV200	01
22	13050300	Contra Porca do Bico Regulador	01
23	19425200	Embolo de Vedação do Regulador 3PV180/200	01
24	17316600	Conj. Regulador de pressão 3PV180-200	01
	17322900	Conj. Regulador de pressão 3PV100-150	01

AGITADOR HIDRÁULICO Nº 02 (19214600)
 Nº 03 (19261200)

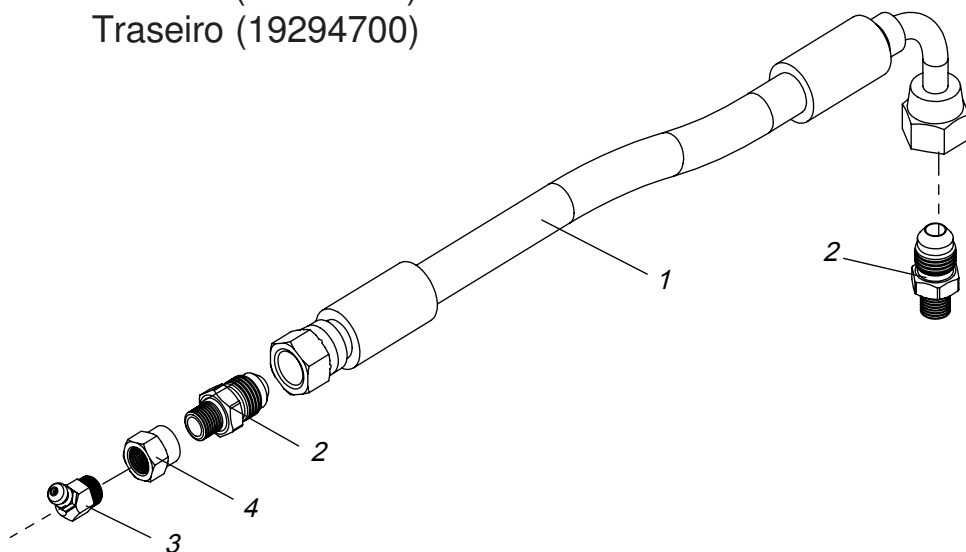


01	95020204	Corpo do agitador hidráulico Nº 02	01
02	95020211	Junta chata de 1.1/4" BSP	01
03	95020209	Porca de fixação de 1.1/4" BSP	01
04	95020207	Porca de fixação do injetor	01
05	95020212	Injetor do agitador 2mm.....	01
05	95020233	Injetor do agitador 3mm.....	01
06	21030215	Anél o'ring nº 10	02
07	19287000	Mangueira de 1/2" x 600	01
08	19163300	Distribuidor tipo T de 1/2"	01
09	29040104	Abracadeira B19	02
10	13006700	Porca da garra de 1/2" BSP	01
11	19008800	Junta plástica de 1/2"	01
12	13006300	Garra de 1/2"	02
13	95020202	Agitador hidráulico	01

MANGUEIRA DE LUBRIFICAÇÃO DO MANCAL

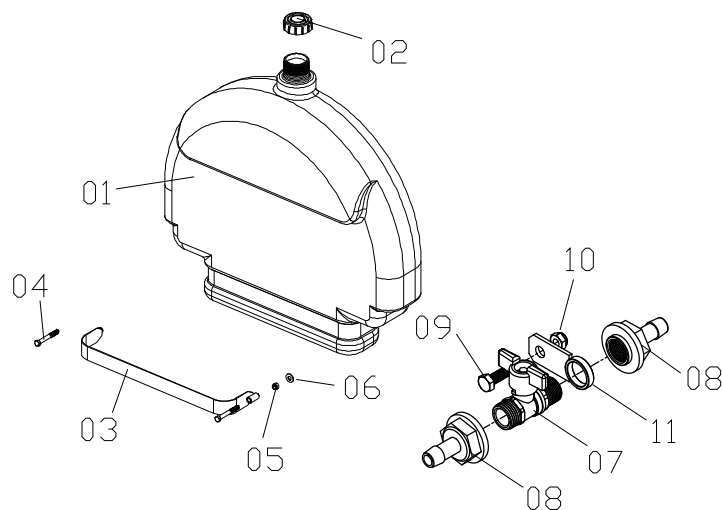
Dianteiro (19294600)

Traseiro (19294700)



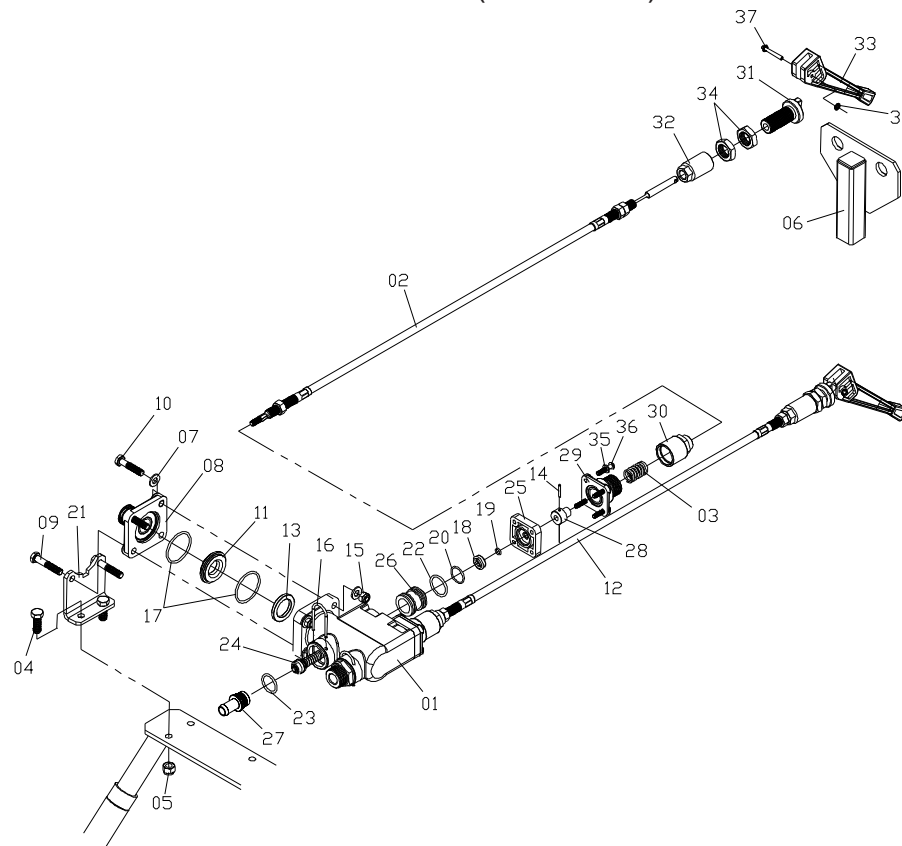
ITEM	CÓDIGO	DISCRIMINAÇÃO	TODAS
01	19272100	Mangueira 1TA-4x600 term.1/4"BSP 90g/reto.....	01
01A	19272000	Mangueira 1TA-4x600 term.1/4"BSP 90g/	01
02	13065000	Niple de 1/8"x1/4" BSP com Jic 37	02
03	23010202	Alimite curvo 45°1/8" gas	01
04	13071500	União reta de 1/8"BSP.....	01

RESERVATORIO DE AGUA LIMPA 60L.(17427400)



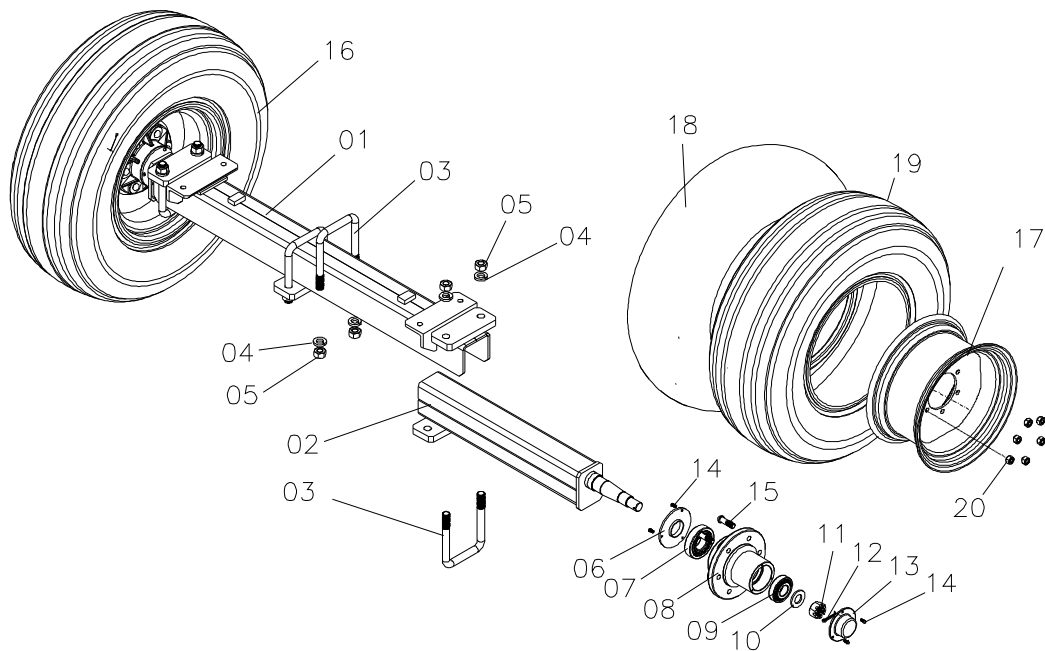
01	11040100	Reservatório de água limpa	01
02	29150401	Tampa do reservatório	01
03	17229900	Cinta do reservatório de água limpa	01
04	20100212	Parafuso sextavado de 3/8" x 3" RI-NC	02
05	20140112	Arruela lisa de 3/8" - media	02
06	20100205	Porca parlock 3/8" NC	02
07	95020231	Valvula do filtro (Arag-006821).....	01
08	11032000	Garra do lavador de embalagem	02
09	20020105	Parafuso sext. 5/16" x 1"	01
10	20100204	Porca parlock de 5/16" RI-NC	01
11	19303300	Suporte da torneira para água limpa	01

COMANDO A CABO (17397700)



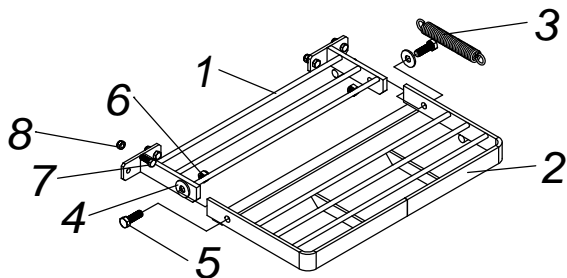
ITEM	CÓDIGO	DISCRIMINAÇÃO	TODAS
01	19366400	Corpo distribuidor 2vias-cabo	01
02	29101114	Cabo para comando 2500-25.....	02
03	29010289	Mola nº 89 montada	02
04	20020205	Parafuso sextavado de 3/8" x 1" NC	02
05	20100205	Porca sextavada parlock de 3/8" NC	02
06	19250500	Suporte do comando a cabo 2 vias	01
07	20140211	Arruela MB DIN 125A	06
08	11022100	Flange de saída comando	01
09	20010108	Parafuso sextavado de 5/16" x 1.3/4" MR-NC	02
10	20020107	Parafuso sextavado de 5/16" x 1.1/2" MR-NC	02
11	11045700	Sede de vedação do distribuidor	01
12	17251700	Conjunto do cabo do comando	02
13	11032200	Apoio da sede de vedação	01
14	16020800	Pino de aço inox 03 x 18	02
15	20100204	Porca sextavada parlock de 5/16" NC	03
16	95020711	Grampo curto	02
17	21030812	Anél o'ring nº 54	02
18	21030901	Gaxeta 2003-L	02
19	21030807	Anél o'ring nº 49	02
20	21030809	Anél o'ring nº 51	02
21	15075400	Suporte do comando master	01
22	21030119	Anél o'ring nº 56	04
23	21030811	Anél o'ring nº 53	02
24	17251800	Nucleo de vedação do distribuidor a cabo	02
25	11033500	Tampa do êmbolo do comando master	02
26	13058800	Êmbolo de vedação	02
27	13058700	Niple de saída do comando master	02
28	13070900	Base da mola	02
29	11044400	Base do estojo do cabo	02
30	19250400	Protetor da mola do cabo	02
31	19250300	Base da alavanca do comando a cabo	02
32	19250200	Tensor do cabo	02
33	11044000	Alavanca do comando a cabo	02
34	20090111	Contra porca sextavada de 3/4" NF	04
35	20140208	Arruela lisa M5-DIM 125	08
36	20080413	Parafuso fenda cabeça redonda de 3/16" x 1"	08
37	20330404	Parafuso Sext. m4 x 30-Inox	02
38	20100602	Porca Parlock sext.4mm-Inox	02

**RODEIRO REGULÁVEL (17282000)
EXCLUSIVO NOS MODELOS CA**



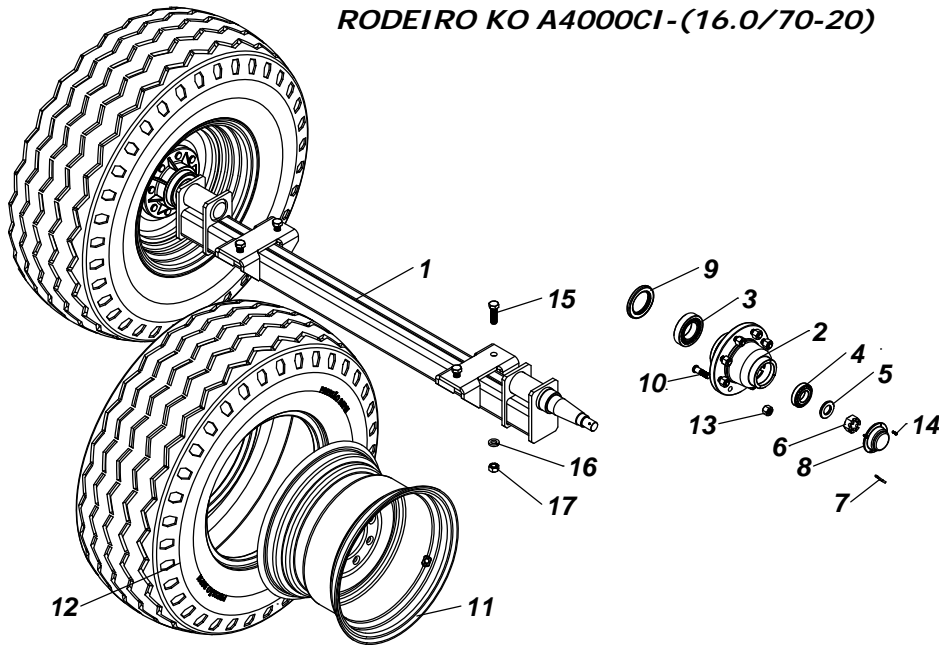
ITEM	CÓDIGO	DISCRIMINAÇÃO	TODAS
01	17281900	Capa do eixo KO 2000 regulável	01
02	17531900	Semi eixo regulável KO2000 E-60.....	02
03	19249500	Grampo do rodeiro KO2000 regulável	04
04	20150117	Arruela de pressão 3/4"	08
05	20100207	Porca sextavada de 3/4" NC	08
06	11032800	Retentor de vedação	01
07	21010909	Rolamento 30210	01
08	10003000	Cubo de roda	01
09	21010906	Rolamento 30207	01
10	20140116	Arruela lisa de 1"	01
11	20130112	Porca sextavada castelo 1" - NF 14F	01
12	20160504	Contra pino de 3/16" x 2"	01
13	15045600	Calota do cubo de roda KO 2000	01
14	20080405	Parafuso de fenda cab. redonda de 3/16" x 1/2"	06
15	20200607	Parafuso cravo 1/2" x 1.3/4" - NF 8.8	12
16	19295300	Roda 8.0LB 15" c/pneu 11L-15 e câmara de ar	02
17	29130108	Aro da roda 8.0LB 15" 06 furos (pneu11L15)	02
18	29120111	Câmara de ar 11L-15	02
19	29110111	Pneu 11L-15 (10 lonas)	02
20	20120105	Porca sextavada cônica de 1/2" NF	12

PLATAFORMA ARTICULAVEL KO A2000 (17422400)



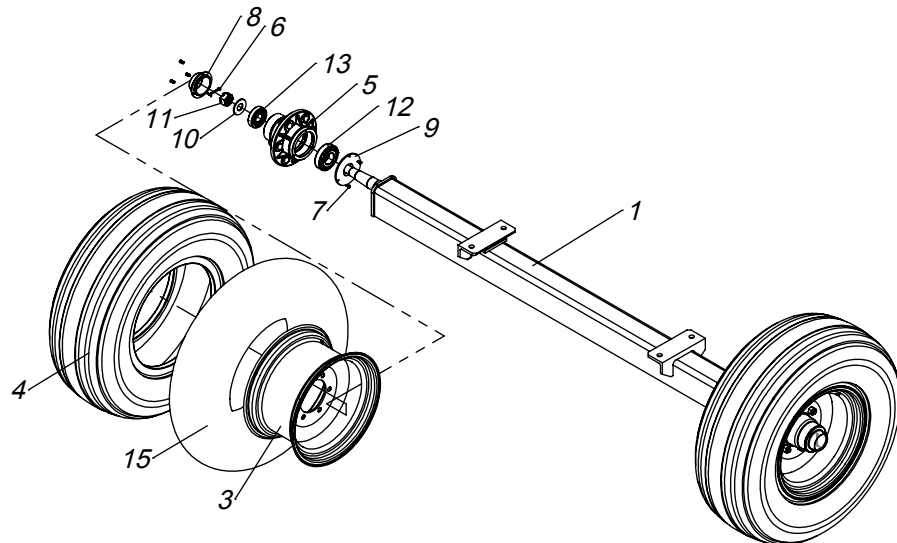
1	17422500	PARTE FIXA DA PLATAFORMA ARTICULÁVEL KO A2000	1
2	17422600	PARTE MOVEL DA PLATAFORMA ARTICULÁVEL KO A2000	1
3	29010177	MOLA NR. 77	1
4	20140114	ARRUELA LISA DE 1/2"	2
5	20020406	PARAFUSO SEXT. 1/2" x 1.1/2" RI-N	2
6	20100207	PORCA SEXT. PARLOCK 1/2" NC	2
7	20020204	PARAFUSO SEXTAVADO 3/8"x1"RI NC	4
8	20100205	PORCA SEXT.PARLOCK DE 3/8" Nc	4

RODEIRO KO A4000CI-(16.0/70-20)



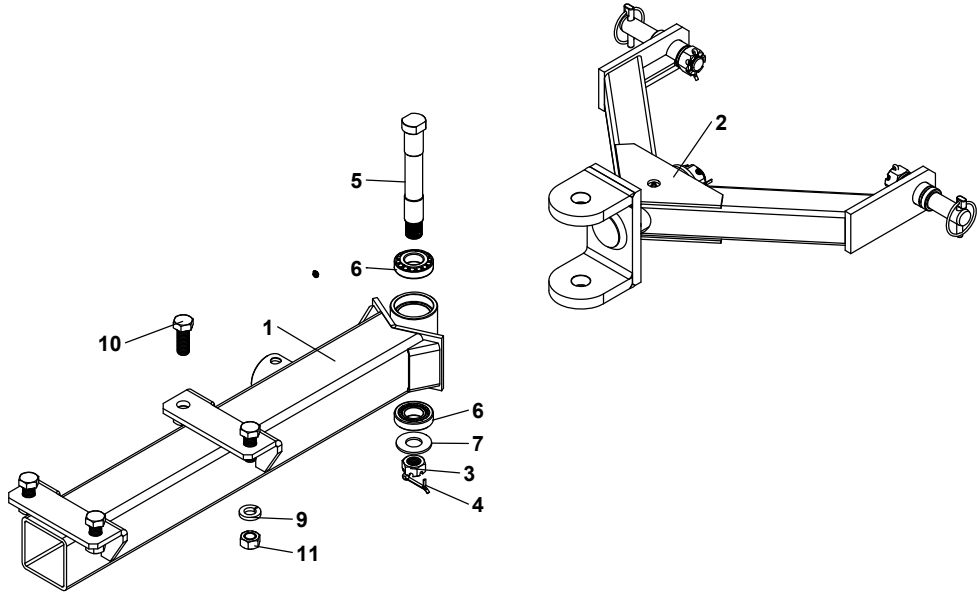
ITENS	CÓDIGO	DISCRIMINAÇÃO	TODAS
			QTDE
1	17263400	EIXO DO RODEIRO LARGO (KO A4000 TA900CI)	1
2	10046600	CUBO DE RODA KO 4000L	2
3	21011010	ROLAMENTO 32212	2
4	21010907	ROLAMENTO 30208	2
5	19211000	ARRUELA DE AJUSTE-CUBO DE RODA 4000	2
6	20130114	PORCA SEXT. CASTELO 1.1/4" NF	2
7	20160504	CONTRA PINO 3/16" x 2"	2
8	10047100	CALOTA DO CUBO DE RODA KO4000	2
9	21020740	RETENTOR NR-00573B	2
10	20200710	PARAFUSO CRAVO 5/8"x2.1/8"-UNF-18	16
11	29130114	ARO DE RODA /PNEU12.5/8018(A4000)	2
12	29110123	PNEU 16.0/70-20 TRACTION	2
13	20120121	PORCA CONICA SEXT.NF 5/8"(CHAVE 1.1/16)	16
14	20080407	PARAF. FENDA CAB.RED. 3/16"x5/8"NC	8
15	20020707	PARAFUSO SEXT. 3/4" x 2.1/2" RI-NC-8.8	4
16	20150117	ARRUELA DE PRESSÃO DE 3/4"	4
17	20090011	PORCA SEXTAVADA DE 3/4"NC	4

RODEIRO KO A2000 (PNEU 11L-15) -17198000



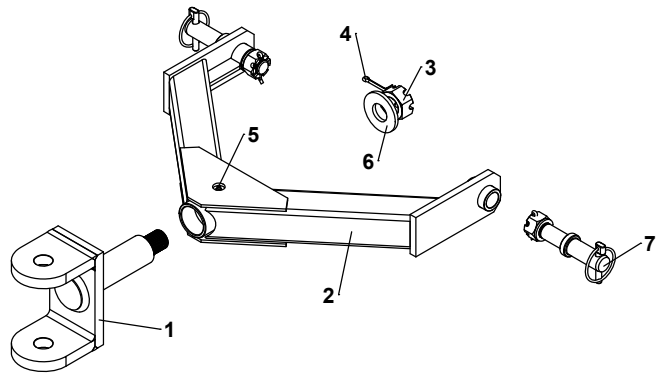
1	19164100	EIXO DO RODEIRO KO A2000(PNEU 11L-15)	1
2	20120105	PORCA CONICA DE 1/2"ÜNF-CHAVE 7/8"	12
3	29130108	ARO DA RODA 8.0LBx15"- 06 FUROS(PNEU 11L-15)	2
4	29110111	PNEU 11L-15(10 LONAS)	2
5	10046700	CUBO DE RODA KO 2000/3000 EXPRESS (NODULAR)	2
6	20160504	CONTRA PINO 3/16" x 2"	2
7	20080405	PARAFUSO FENDA CAB. REDONDA 3/16"x1/2"	12
8	15045600	CALOTA (KO-1500/2000)	2
9	11012600	RETENTOR DE VEDACAO	2
10	20140121	ARRUELA LISA DE 1"	2
11	20130112	PORCA SEXT. CASTELO 1" NF 14 FIOS	2
12	21011107	ROLAMENTO 30308	2
13	21011105	ROLAMENTO 30306	2
14	20200607	PARAFUSO CRAVO 1/2"x1.3/4" NF (8.8)	12
15	29120111	CAMARA DE AR 11L-15	2

CAMBÃO ESTERÇANTE KO A1500/2000-COMPLETO
17311700



ITENS	CÓDIGO	DISCRIMINAÇÃO	TODAS
1	17311600	LONGARINA DO CAMBÃO ESTERÇANTE KO A1500/2000	1
2	17298100	CAMBÃO ESTERÇANTE PARA KO A1500	1
3	20130111	PORCA SEXT. CASTELO 7/8" NF	1
4	20160504	CONTRA PINO 3/16" x 2"	1
5	16023000	PINO DE 30x223 ARTICULAÇÃO DO ENGATE GIRATORIO	1
6	21010905	ROLAMENTO 30206	2
7	20140121	ARRUELA LISA DE 1"	1
8	23010101	ALIMITE RETO CURTO 1/4" NF	1
9	20150117	ARRUELA DE PRESSÃO DE 3/4"	4
10	20020705	PARAFUSO SEXT. 3/4" x 2" RI -NC	4
11	20090011	PORCA SEXTAVADA DE 3/4"NC	4

CAMBÃO ESTERÇANTE KO A2000
CÓDIGO 17298100

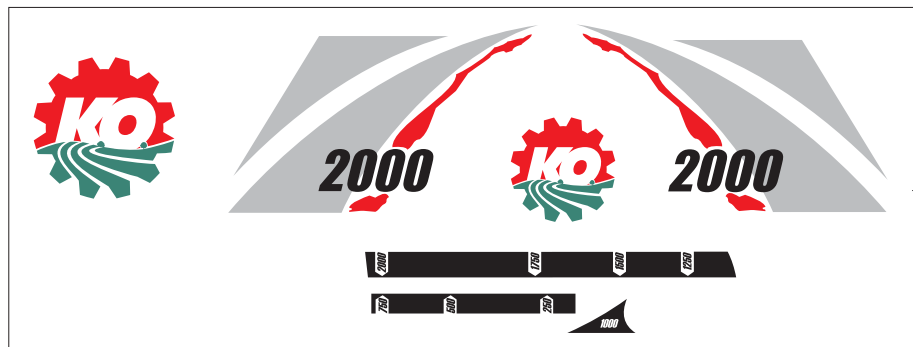


1	17293100	CORPO DO CAMBÃO ESTERÇANTE KO A1000/1500MG	1
2	17298200	CORPO DO CAMBÃO GIRATORIO KO A1500	1
3	20130114	PORCA SEXT. CASTELO 1.1/4" NF	1
4	20160504	CONTRA PINO 3/16" x 2"	1
5	23010101	ALIMITE RETO CURTO 1/4" NF	1
6	15424600	ARRUELA DO CAMBAO ESTERCANTE	1
7	17545600	PINO DE ENGATE INF.CAT.2 R.LONGA(COMPLETO)	2

Catálogo de Peças

A2000/4000TC-8/10S - 34

ADESIVOS KO A2000/4000



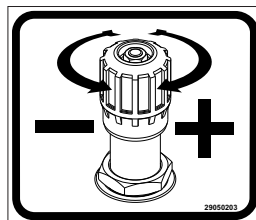
01



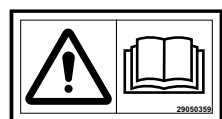
02



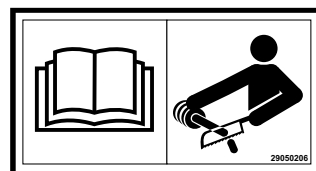
03



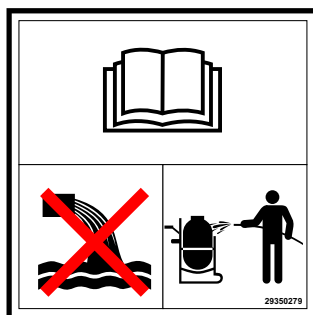
04



05



06



07

ITEM	CÓDIGO	DISCRIMINAÇÃO	QTDE
01	29050294	Decalque Conjunto KO 2000	01
01	29050290	Decalque Conjunto KO 4000	01
02	29350287	Decalque Agua limpa	01
03	29050202	Decalque troque o óleo	01
04	29050203	Decalque regulador de pressão	01
05	29050359	Decalque Filtro e reabastecedor	01
06	29050206	Decalque corte o cardan	01
07	29350279	Decalque Evite agua suja limpe o tanque	01

ADESIVOS DE SEGURANÇA



01



02



03



04

05

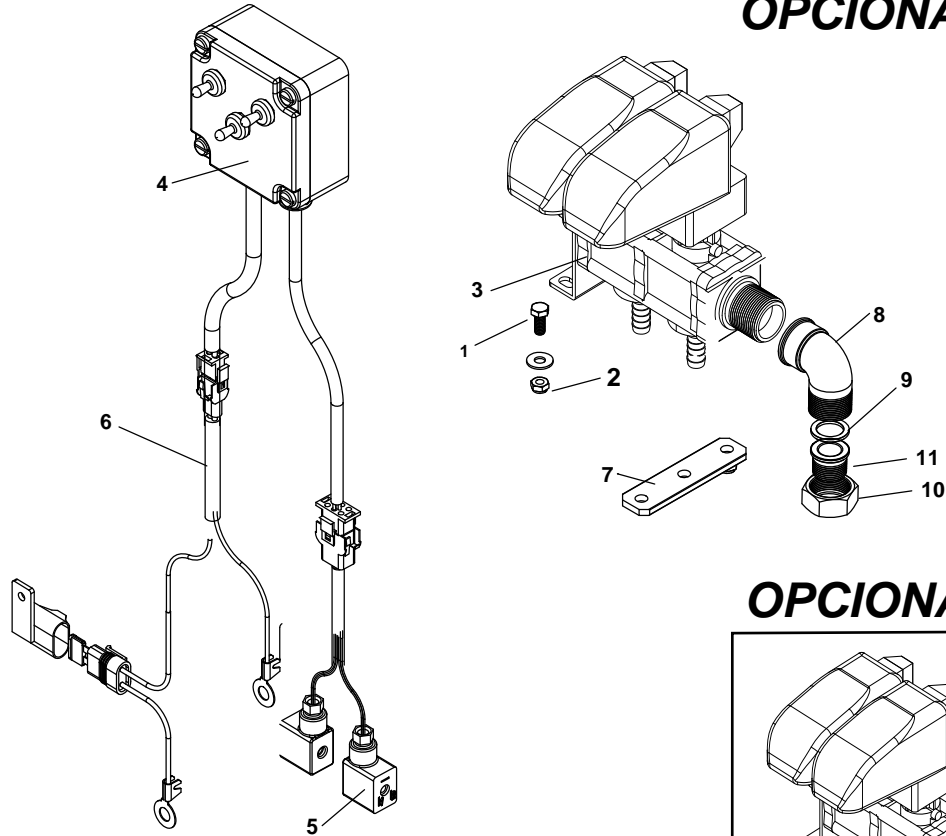


06

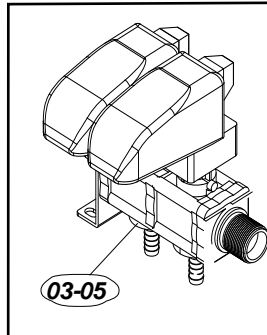
ITEM	CÓDIGO	DISCRIMINAÇÃO	12M
01	29050362	Decalque Alerta risco de ferimento.....	01
02	29050363	Decalque Alerta Transito	01
03	29050366	Decalque Alerta lavador de embalagem	01
04	29050365	Decalque Alertas abertura tampa do tanque	01
05	29050364	Decalque Alerta RF/Turbo.....	01
06	29050361	Decalque Alerta EPI	01

COMANDO ELETRICO 2VIAS S/RETORNO "GEOLINE" - 17551800
 COMANDO ELETRICO 2VIAS C/RETORNO "GEOLINE" - 17554200

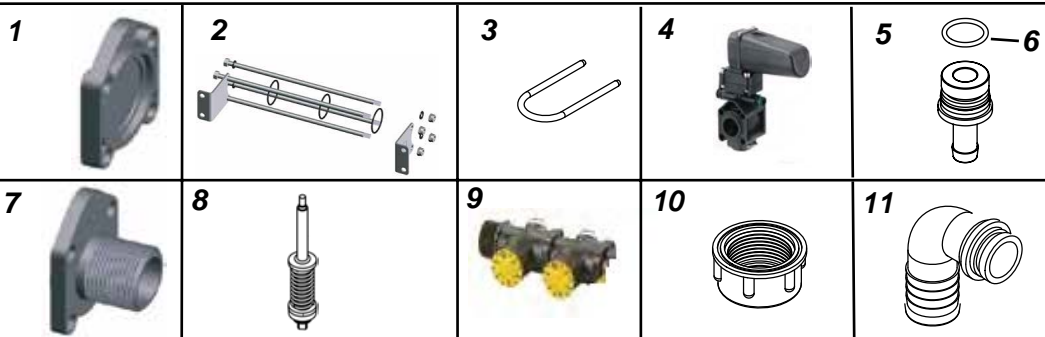
OPCIONAL



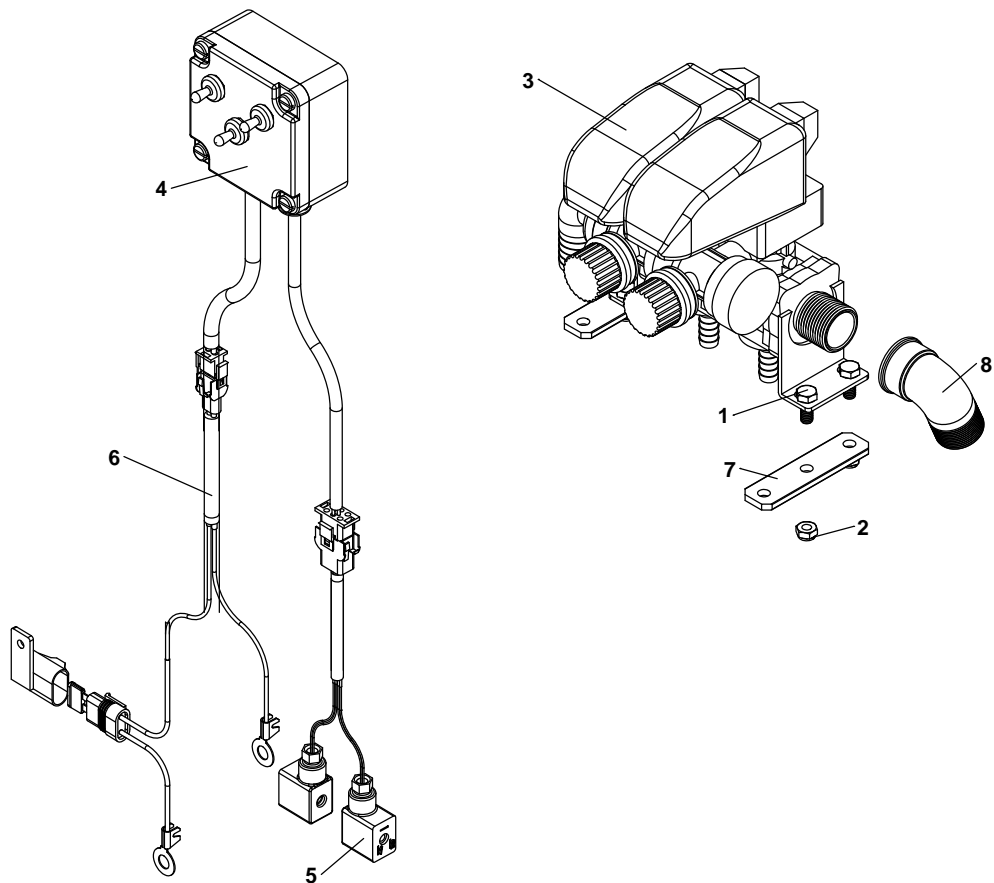
OPCIONAL



ITENS	CÓDIGO	DISCRIMINAÇÃO	S/RET	C/RET
1	20020103	PARAFUSO SEXT. 5/16"x3/4" RI-NC	4	4
2	20100204	PORCA SEXT.PARLOCK DE 5/16" NC	4	4
3	95410229	GRUPO ELETROVALVULA S/RET. 2VIAS	1	
	95410276	GRUPO ELETROVALVULA C/RET. 2VIAS		1
4	17448700	PAINEL DE LIGAÇÃO CM ELETRICO 2VIAS KO	1	1
5	27030276	CHICOTE DISTRIBUIÇÃO PAINEL KO 2VIAS	1	1
6	27030188	CHICOTE ALIMENTAÇÃO DO PAINEL-KO (BATERIA)	1	1
7	15456700	CHAPA DO COMANDO ELETRICO	2	2
8	29032605	COTOVELO M/F DE 1" BSP LATÃO	1	1
9	19012500	JUNTA PLASTICA DE 1"	1	1
10	13015200	PORCA DA GARRA DE 1"	1	1
11	13082100	BUCHA GIRATORIA DE 3/4" BSP	1	1
	95410229	GRUPO ELETROVALVULA S/RET 2V GEOLINE		
	95410276	GRUPO ELETROVALVULA C/RET 2V GEOLINE		
01	95410220	Tampão femea para valvula _____	01	01
02	95410198	Kit de junção das valvulas _____	01	01
03	95020711	Grampo curto _____	02	02
04	95410233	Valvula eletrica de seção sem retorno _____	02	
	95410149	Valvula eletrica de seção com retorno _____		02
05	19532000	Espiga de 1/2"P/saida valvula de seção c/anel nr.53 _____	02	02
06	21030811	Anel O'ring nr.53 _____	02	02
07	95410179	Flange macho de 1" para valv.reg _____	01	01
08	95410174	Kit eixo completo P/valvula de seção _____	02	02
09	95410177	Kit regulagem retorno 2 seções _____	01	01
10	95410213	Porca 1" fechada _____		01
11	95410219	Curva 90G de 25 C/encaixe P/porca de 1" _____		01

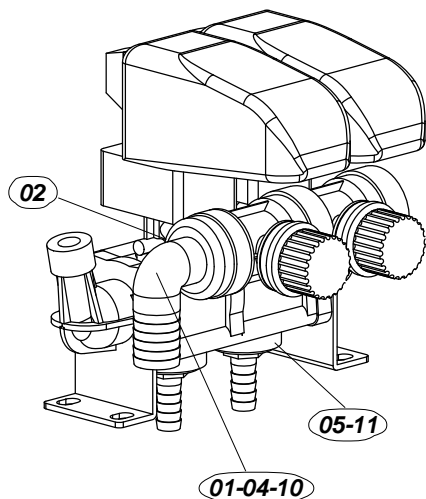


**COMANDO ELETRICO 2VIAS C/RET.C/CURVA 1"GEO
17545400**



ITENS	CÓDIGO	DISCRIMINAÇÃO	TODAS
1	20020103	PARAFUSO SEXT. 5/16"x3/4" RI-NC	4
2	20100204	PORCA SEXT.PARLOCK DE 5/16" NC	4
3	17545300	COMANDO ELETRICO 2VIAS P/CITRUS-GEO/KO	1
4	17448700	PAINEL DE LIGAÇÃO CM ELETRICO 2VIAS KO	1
5	17479500	CHICOTE DISTRIBUIÇÃO PAINEL KO 2VIAS	1
6	17459500	CHICOTE ALIMENTAÇÃO DO PAINEL-KO (BATERIA)	1
7	15456700	SUPORTE DO COMANDO ELETRICO A4000 ACOPLADO	2
8	29032605	COTOVELO MACHO/FEMEA DE 3/4"BSP LATAO	1

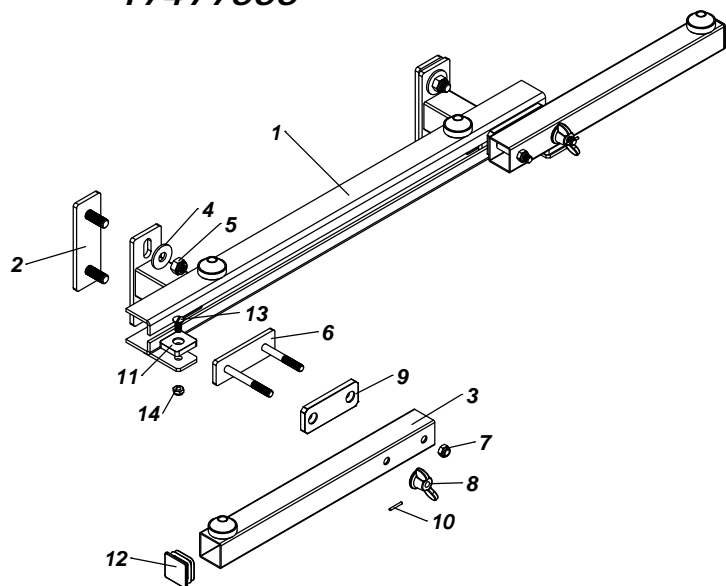
**COMANDO ELETRICO 2VIAS P/CITRUS-GEO/KO
17545300**



ITENS	CÓDIGO	DISCRIMINAÇÃO	TODAS
01	95410214	Anel O'ring 2,62x20,24 _____	01
02	19339800	Grampo do retorno comando master 2vias _____	02
03	95410177	Kit regulagem retorno 2 seções _____	01
04	95410213	Porca 1" fechada _____	01
05	19532000	Espiga de 1/2"P/saida valvula de seção c/anel nr.53 _____	02
06	21030811	Anel O'ring nr.53 _____	02
07	95410153	Flange C/saida 1/4" P/manometro _____	01
08	95410174	Kit eixo completo P/valvula de seção _____	02
09	95410149	Valvula eletrica de seção C/retorno 3fios 20 bar _____	02
10	95410219	Curva 90G de 25 C/encaixe P/porca de 1" _____	01
11	95020711	Grampo curto _____	02

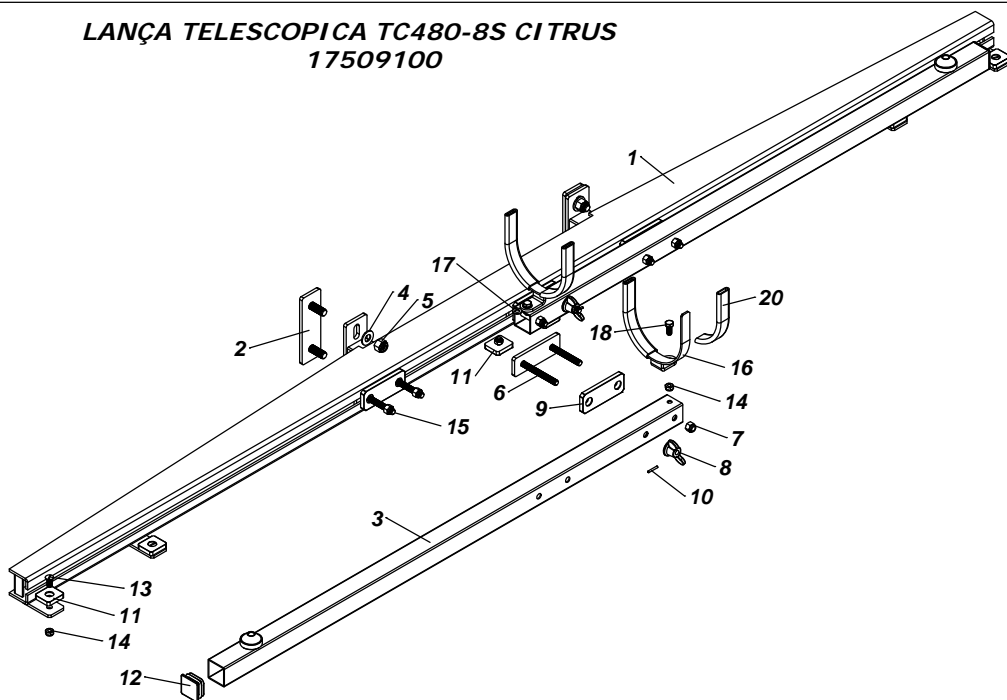
1 	2 	3 	4
5 	7 	8 	9
10 	11 		

LANÇA TELESCÓPICA TC480-8S
17477000

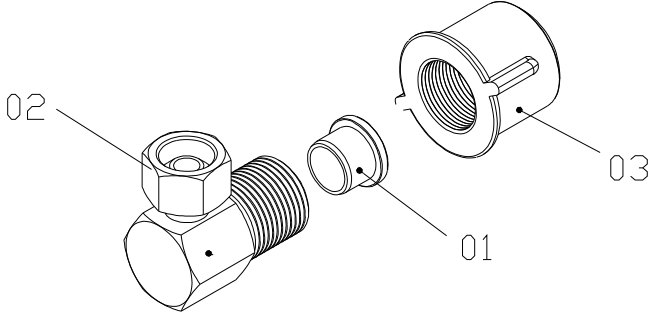
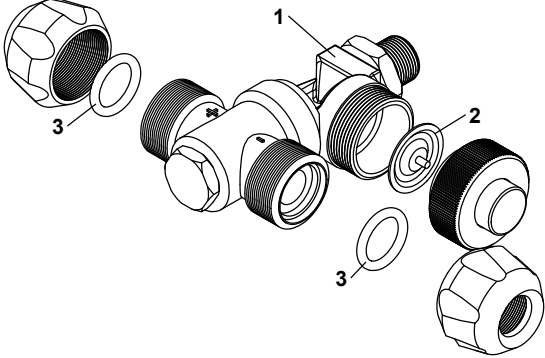
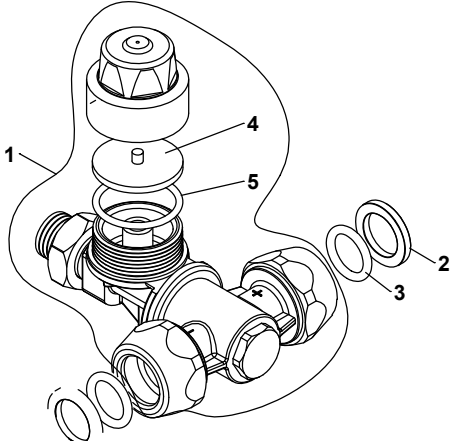


ITENS	CÓDIGO	DISCRIMINAÇÃO	TODAS
1	17476900	GUIA DE REGULAGEM DA LANÇA TELESCÓPICA TC480-8S	1
2	17467300	FIXADOR DO ARTICULADOR TC480-8S	2
3	17477100	PONTA DA LANÇA TELESCÓPICA TC480-8S	2
4	20140114	ARRUELA LISA DE 1/2"	4
5	20100207	PORCA SEXT. PARLOCK 1/2" NC	4
6	17477200	FIXADOR DA PONTA DA LANÇA TELESC. TC480-8S	2
7	20100205	PORCA SEXT. PARLOCK DE 3/8" NC	2
8	20260103	BORBOLETA DE LATÃO-3/8" NC	2
9	11040900	GUIA DO CORREDIO	2
10	20220311	PINO ELASTICO (PESADO) 0 3 x 22	2
11	11041900	APOIO DA LANÇA IH12 HIDRAULICA	2
12	29031201	TAMPA P/TUBO QUADRADO DE 40	2
13	20280809	PARAFUSO FENDA CAB. CHATA 5/16"x3/4" NC	2
14	20100204	PORCA SEXT. PARLOCK DE 5/16" NC	2

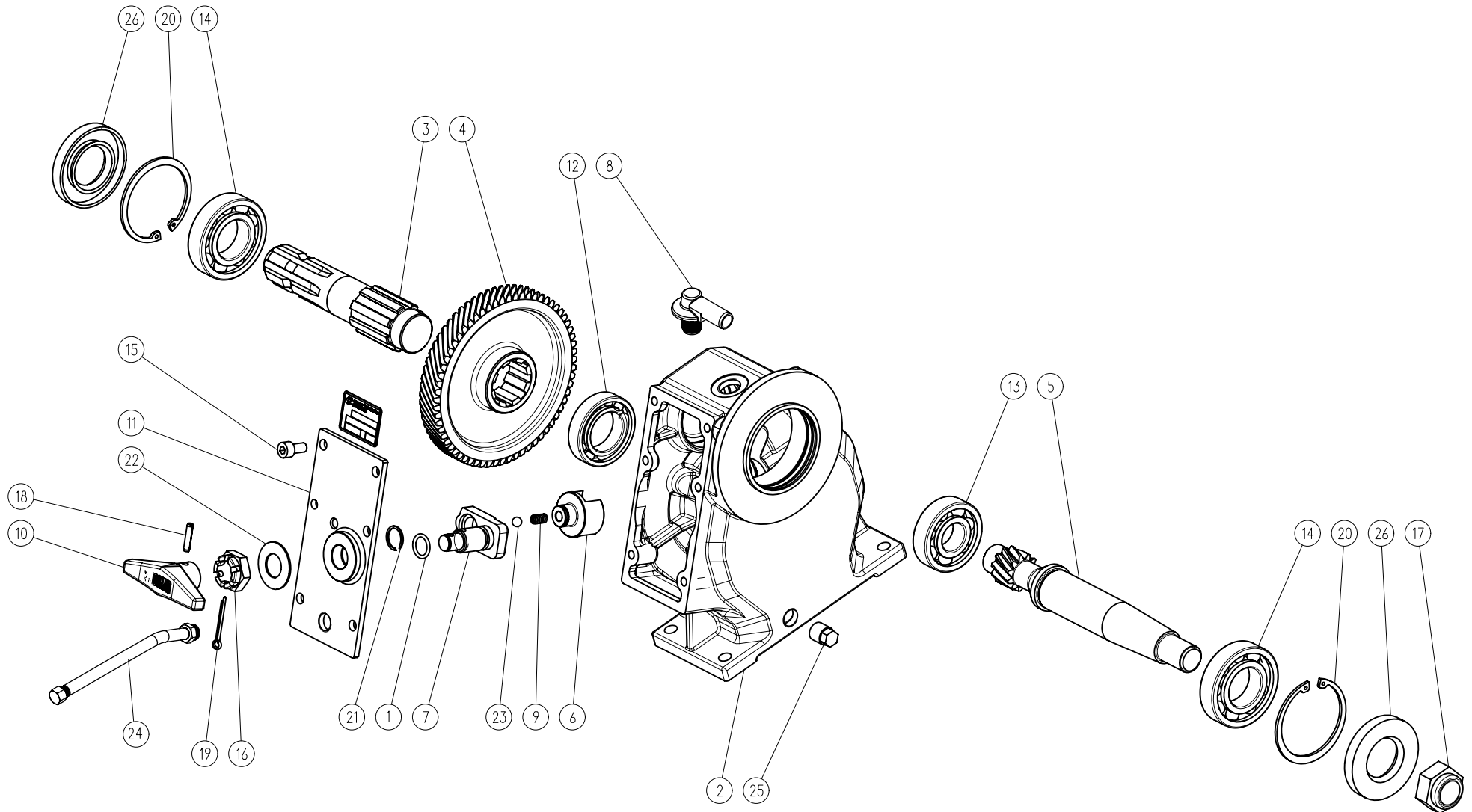
LANÇA TELESCÓPICA TC480-8S CITRUS
17509100



ITENS	CÓDIGO	DISCRIMINAÇÃO	TODAS
1	17509200	GUIA DE REGULAGEM LANÇA TELES. TC480-8S CITRUS	1
2	17467300	FIXADOR DO ARTICULADOR TC480-8S	2
3	17515300	PONTA DA LANÇA TELESCÓPICA TC480-8S CITRUS	2
4	20381130	ARRUELA LISA DE 1/2" (INOX V-304)	4
5	20100307	PORCA SEXT. PARLOCK 1/2" NC (INOX)	4
6	17477200	FIXADOR DA PONTA DA LANÇA TELESC. TC480-8S	2
7	20100305	PORCA SEXT. PARLOCK DE 3/8" NC (INOX)	6
8	20260103	BORBOLETA DE LATÃO-3/8" NC	2
9	11040900	GUIA DO CORREDIO	4
10	20220311	PINO ELASTICO (PESADO) 0 3 x 22	2
11	11041900	APOIO DA LANÇA IH12 HIDRAULICA	6
12	29031201	TAMPA P/TUBO QUADRADO DE 40	2
13	20280809	PARAFUSO FENDA CAB. CHATA 5/16"x3/4" NC INOX V-304	6
14	20100304	PORCA SEXT. PARLOCK DE 5/16" NC INOX	8
15	17515400	FIXADOR NR-2 DA PONTA DA LANÇA TELESC. TC480-8S CITRUS	2
16	17526200	GUIA DA MANGUEIRA DE Ø100	2
17	20140311	ARRUELA LISA M8-DIN125 A-INOX	2
18	20030303	PARAFUSO SEXT. 5/16"x3/4" RI-NC (INOX)	2
19	19522000	PROTEÇÃO DA MANGUEIRA DE Ø100	4

BICO SIMPLES S/PONTA E PENEIRA (17303900)	ITEM	CÓDIGO	DISCRIMINAÇÃO	TODAS
	01	11043600	Anél de apoio do bico	01
	02	17246200	Corpo do bico simples KO	01
	03	11043500	Capa do bico R 11/16"	01
<p>BICO DUPLEX BSP 1/4M ARAG.005882A0C0E-ISO CÓD:95010528</p> 		CÓDIGO	DISCRIMINAÇÃO	
	1	95010520	CORPO DO BICO DUPLO ARAG(004382.020 G 1/4 M)	1
	2	95010513	DIAFRAGMA DO BICO DUPLO ARAG(005880.036)	1
	3	21030647	ANEL O'RING NR-70 (6-117)	2
<p>BICO DUPLEX BSP 1/4"M-C/JUNTA E ANEL 72 CÓD: 17423900</p> 	1	95010528	BICO ARAG BSP 1/4M ARAG. 005842C. 900 ISO	1
	2	19008800	JUNTA PLASTICA 1/2"	2
	3	21030632	ANEL O'RING NR-72 (6765)	2
	4	95410199	DIAFRAGMA DO BICO DUPLO BRAGLIA(300.1006.3)	1
	5	21030809	ANEL O'RING NR-51 (2-019 VITON)	1

CAIXA DE TRANSMISSÃO 22CV MÃOZINHA 8S
CÓDIGO: 17556700

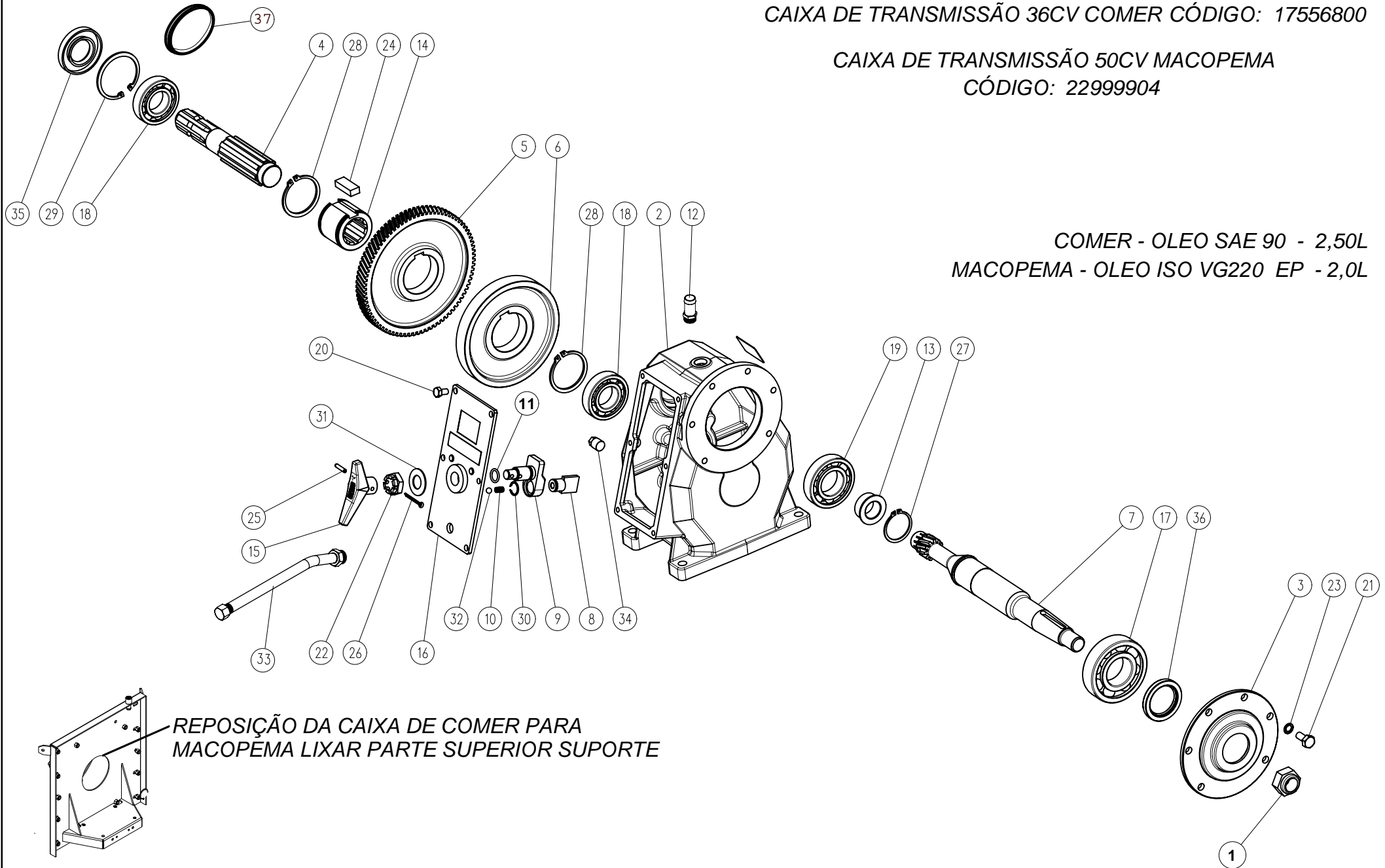


OLEO SAE 90 - 0,90L

CAIXA DE TRANSMISSÃO 36CV COMER CÓDIGO: 17556800

CAIXA DE TRANSMISSÃO 50CV MACOPEMA
CÓDIGO: 22999904

COMER - OLEO SAE 90 - 2,50L
MACOPEMA - OLEO ISO VG220 EP - 2,0L

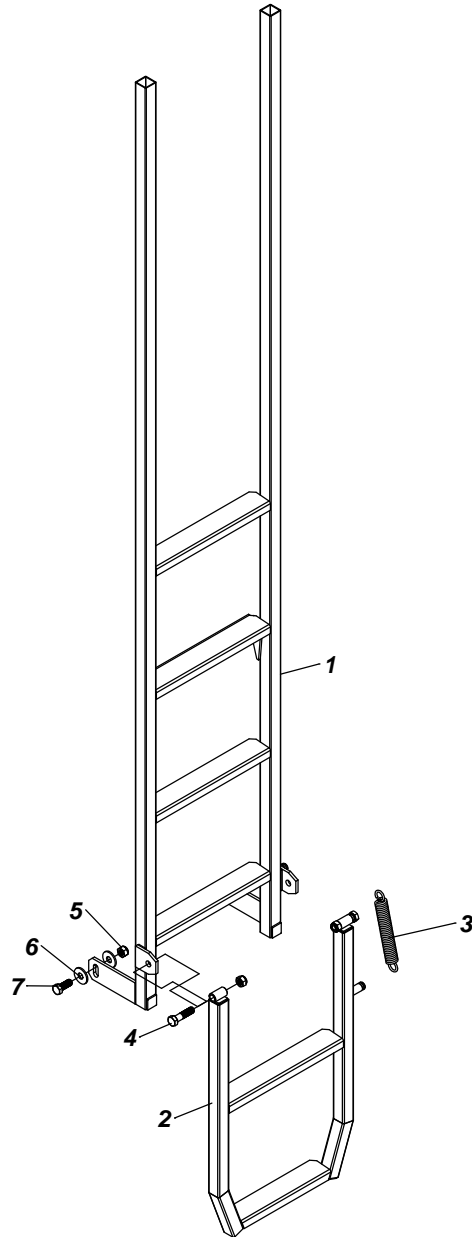


Catálogo de Peças

A2000/4000TC-8/10S - 44

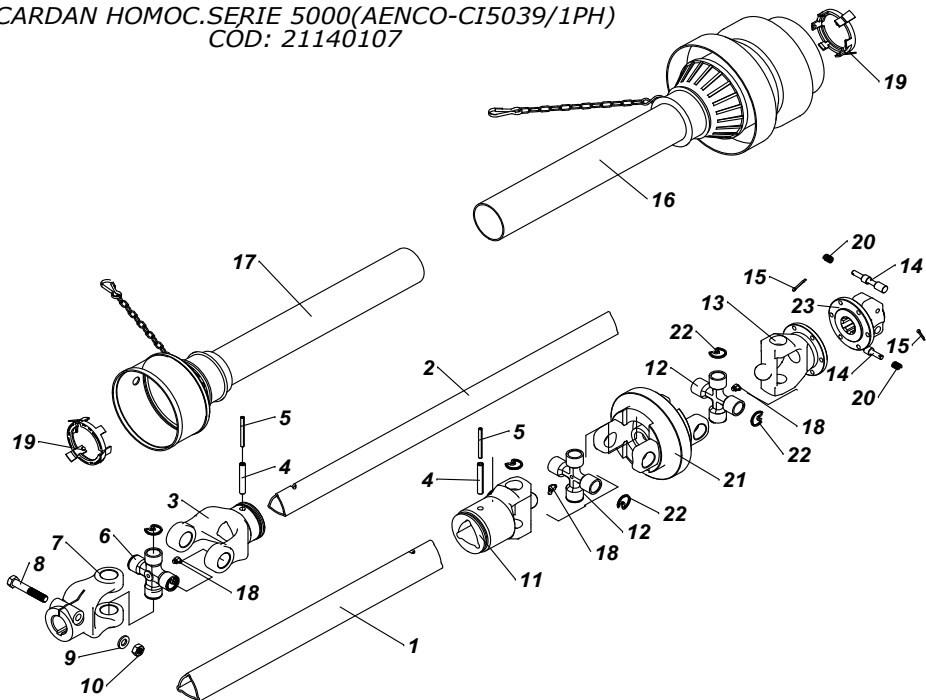
ITENS	CÓDIGO	CAIXA MULT. COMER	QTD	ITENS	CÓDIGO	CAIXA MULT. MACOPEMA	QTD
1	20100614	PORCA PARLOCK M 24 x 2	1	1	20100614	PORCA PARLOCK M 24 x 2	1
2	22030287	CORPO DA CAIXA (COMER 0.721.0301.00)	1	2	22030323	HK116 - CARÇAÇA USINADA	1
3	22030288	TAMPA DO PINHÃO (COMER 0.721.1300.00)	1	3	22030324	HK116 - TAMPA ENTRADA ABERTA	1
4	22030289	EIXO DA CAIXA (COMER 0.721.2000.00)	1	4	22030328	HK116 - EIXO DE SAÍDA	1
5	22030290	COROA COMER Z82-M2.25-B22°DX(0.721.5152.00)	1	5	22030330	HK116 - ENGRENAGEM Z2	1
6	22030291	RODA DESTRAVEDA CAIXA(COMER 0.721.5157.00)	1	6	22030331	HK116 - RODA DESENGATE	1
7	22030292	PINHÃO COMER Z11 M2.25-B22°SX(0.721.6471.00)	1	7	22030326	HK116 - PINHÃO Z1	1
8	22030293	ORELHA DO DESTRAVE(COMER 0.721.7001.00)	1	8			
9	22030294	ALAVANCA DO DESTRAVE(COMER 0.721.7010.00)	1	9			
10	22030295	MOLA DO DESTRAVE(COMER 0.721.7101.00)	1	10			
11	22030307	ANEL O'RING OR-3062(COMER 8.7.6.00191)	1	11			
12	15587700	PLUG 1/2"GAS(COMER 0.721.7103.00)	1	12			
13	22030297	BUCHA DO PINHÃO(COMER 0.721.7106.00)	1	13	22030327	HK116 - BUCHA ROL. 6208	1
14	22030298	BUCHA DA COROA(COMER 0.721.7134.00)	1	14	22030329	HK116 - SEMI EIXO	1
15	22030299	ALAVANCA DO DESTRAVE(COMER 1.721.7002.00)	1	15	22030333	H5116 - DISPOSITIVO DE GIRO PARA DESENGATE	1
16	22030300	TAMPA DA CAIXA(COMER 2.721.1307.00)	1	16	22030332	HK116 - Tampa de inspeção	1
17	21011866	ROLAMENTO 6309-2RS1-C3	1	17	21011108	Rolamento 30309	1
18	21010108	ROLAMENTO 6207-2RS(NSK)	2	18	21010108	Rolamento 6207-2Z	2
19	21161029	ROLAMENTO NJ 208 EC	1	19	21010907	Rolamento 30208	1
20	20330515	PARAFUSO SEXT. M 8 x 14 RI 8.8	6	20			
21	20330914	PARAFUSO SEXT. M10 x 25 (8.8)	6	21			
22	20130116	PORCA SEXT. CASTELO M 20x1,5	1	22	20130116	Porca castelo M20	1
23	20371011	ARRUELA DE PRESSÃO M-10	6	23			
24	22030301	CHAVETA CHATA 16x10x40	1	24			
25	20381139	PINO ELASTICO (PESADO) 0 5 x 24	1	25			
26	20160503	CONTRA PINO 3/16" x 1.1/2"	1	26			
27	20230242	ANEL ELASTICO 501045	1	27			
28	20381141	ANEL ELASTICO 501060	2	28			
29	20230160	ANEL ELASTICO 502072	1	29			
30	20381140	ANEL ELASTICO 501018	1	30			
31	22030302	MOLA PRATO DE 40x20.4x1,5(COMER 8.5.5.01316)	1	31			
32	21100014	ESFERA 0 5/16"	1	32			
33	22030303	VISOR DE OLEO(COMER 8.6.4.00673)	1	33			
34	22030304	PLUG DE 3/8"GAS(COMER 8.6.5.00006)	1	34			
35	22030305	RETENTOR 35x72x10(COMER 8.7.3.00055)	1	35	22030305	Retentor Ø35xØ72x8	1
36	22030306	RETENTOR 45x65x8(COMER 8.7.3.00490)	1	36	22030306	Retentor Ø45xØ65x8	1
				37	22030325	Tampão Ø80X11	1

ESCADA ARTICULAVEL P/A4000 TC480-8/10S 17517700
 ESCADA ARTICULAVEL P/A2000 TC480-8/10S 17537800



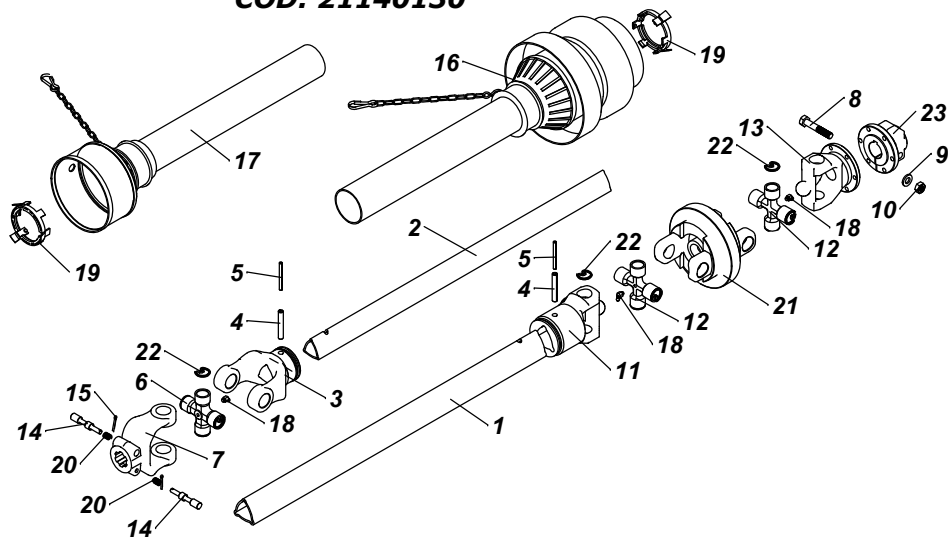
ITENS	CÓDIGO	DISCRIMINAÇÃO	A2000	A4000
1	17517800	PARTE SUPERIOR DA ESCADA ARTICULAVEL A2000TC480-8/10S	1	
	17517800	PARTE SUPERIOR DA ESCADA ARTICULAVEL A4000TC480-8/10S		1
2	19454000	PARTE INFERIOR DA ESCADA ARTICULAVEL SPEED PLUS	1	1
3	29010177	MOLA NR. 77	1	1
4	20020408	PARAFUSO SEXT. 1/2" x 2" MR-NC 8.8	2	2
5	20100207	PORCA SEXT. PARLOCK 1/2" NC	4	4
6	20140114	ARRUELA LISA DE 1/2"	4	4
7	20020405	PARAFUSO SEXT. 1/2" x 1.1/4" RI-NC	2	2

CARDAN HOMOC.SERIE 5000(AENCO-CI5039/1PH)
COD: 21140107



ITENS	CÓDIGO	DISCRIMINAÇÃO	QTDE
1	21160214	TUBO FEMEA TRIANGULAR CARDAN SERIE 5000 HOMOC.	1
2	21160215	TUBO MACHO TRIANGULAR CARDAN SERIE 5000 HOMOC.	1
3	21160115	GARFO COM TERMINAL TRIANGULAR 44,6 mm	1
4	20220819	PINO ELASTICO Ø10x65	2
5	20220619	PINO ELASTICO Ø6x65	2
6	21110011	CRUZETA CC-55 SERIE 5000 HOMOCINÉTICO	1
7	21160303	GARFO FURO 35 CHAVETA 10 (SERIE 5000)	1
8	20360111	PARAFUSO SEXT. M12x75 (8.8)	1
9	20140213	ARRUELA LISA M12-DIN 125	1
10	20381010	PORCA SEXT. M12	1
11	21160116	GARFO COM TERMINAL TRIANGULAR 52,5mm	1
12	21110013	CRUZETA CC-55H SERIE 5000 HOMOCINÉTICO	2
13	21160305	GARFO DE 1 ESTRIA CARDAN HOMOC. SERIE 5000	1
14	21160208	PINO CARDAN SERIE 2000/5000	2
15	20160305	CONTRA PINO 1/8"x1"	2
16	29300126	PROTETOR FEMEA CARDAN HOMOC.SERIE 5000 C/CORRENTE	1
17	29300124	PROTETOR MACHO CARDAN KO 30 COM CORRENTE	1
18	23010201	ALIMITE CURVO 45° 1/4" NF	3
19	29300122	ANEL DE TRAVA DO PROTETOR SERIE 2000	2
20	21160211	MOLA DO PINO DO CARDAN	2
21	21160505	CORPO DA JUNTA JH 5000 (NÃO VENDER SEPARADO)	1
22	21110022	ANEL DE TRAVA DA CRUZETA CC55/CC55H(KO30/HOMOC)	12
23	21160316	TERMINAL HOMIOCINETICO ENG.RAPIDO Z6 1.3/8"	1

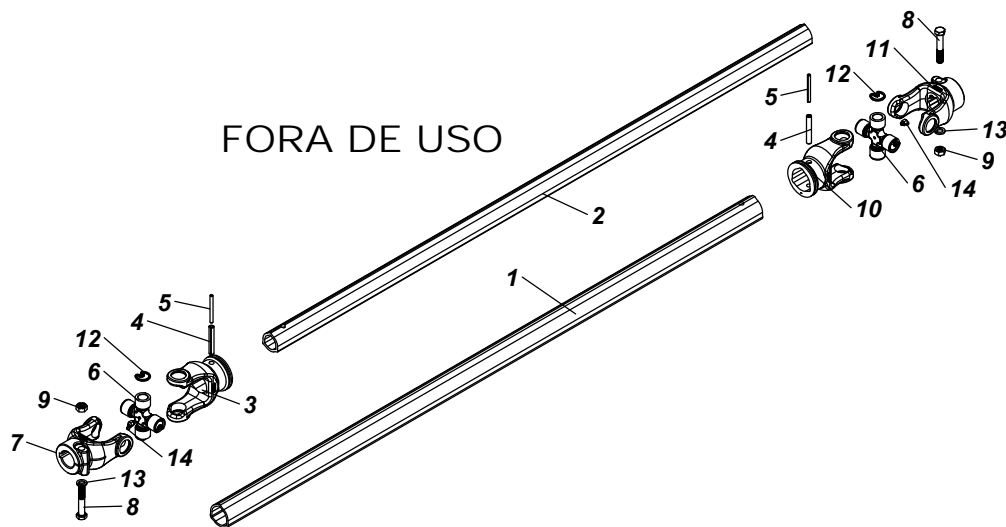
CARDAN HOMOC.SERIE 5000-INVERTIDO
COD: 21140130



1	21160214	TUBO FEMEA TRIANGULAR CARDAN SERIE 5000 HOMOC.	1
2	21160215	TUBO MACHO TRIANGULAR CARDAN SERIE 5000 HOMOC	1
3	21160115	GARFO COM TERMINAL TRIANGULAR 44,6 mm	1
4	20220819	PINO ELASTICO Ø10x65	2
5	20220619	PINO ELASTICO Ø6x65	2
6	21110011	CRUZETA CC-55 SERIE 5000 HOMOCINÉTICO	1
7	21160404	GARFO DE 6 ESTRIAS SERIE 5000 (KO30)	1
8	20360111	PARAFUSO SEXT. M12x75 (8.8)	1
9	20140213	ARRUELA LISA M12-DIN 125	1
10	20381010	PORCA SEXT. M12	1
11	21160116	GARFO COM TERMINAL TRIANGULAR 52,5mm	1
12	21110013	CRUZETA CC-55H SERIE 5000 HOMOCINÉTICO	2
13	21160305	GARFO DE 1 ESTRIA CARDAN HOMOC. SERIE 5000	1
14	21160208	PINO CARDAN SERIE 2000/5000	2
15	20160305	CONTRA PINO 1/8"x1"	2
16	29300126	PROTETOR FEMEA CARDAN HOMOC.SERIE 5000 C/CORRENTE	1
17	29300124	PROTETOR MACHO CARDAN KO 30 COM CORRENTE	1
18	23010201	ALIMITE CURVO 45° 1/4" NF	3
19	29300122	ANEL DE TRAVA DO PROTETOR SERIE 2000	2
20	21160211	MOLA DO PINO DO CARDAN	2
21	21160505	CORPO DA JUNTA JH 5000 (NÃO VENDER SEPARADO)	1
22	21110022	ANEL DE TRAVA DA CRUZETA CC55/CC55H(KO30/HOMOC)	12
23	21160245	CUBO DA LUVA DE UNIÃO FURO 25.4	1

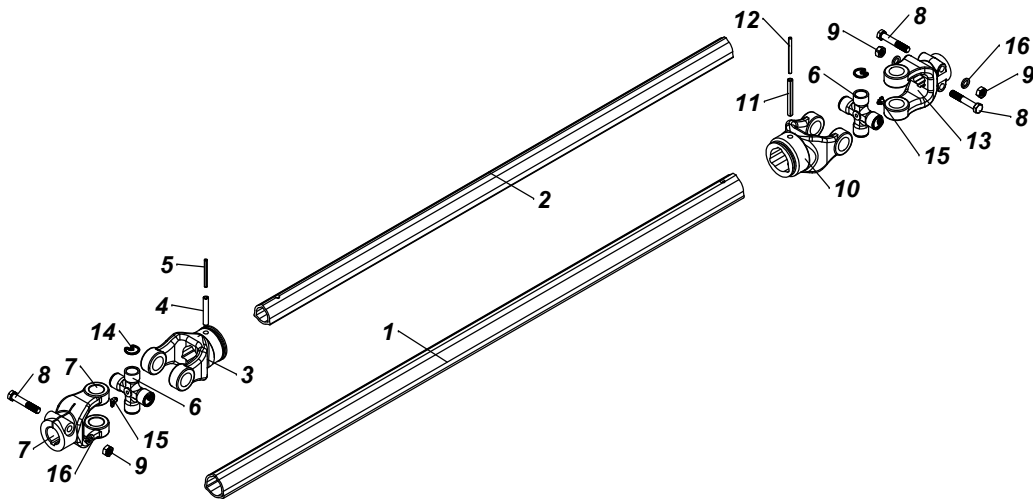
**CARDAN KO-56 SERIE-05 (AEMCO 0501125/1890T)
CÓD: 21140146**

FORA DE USO



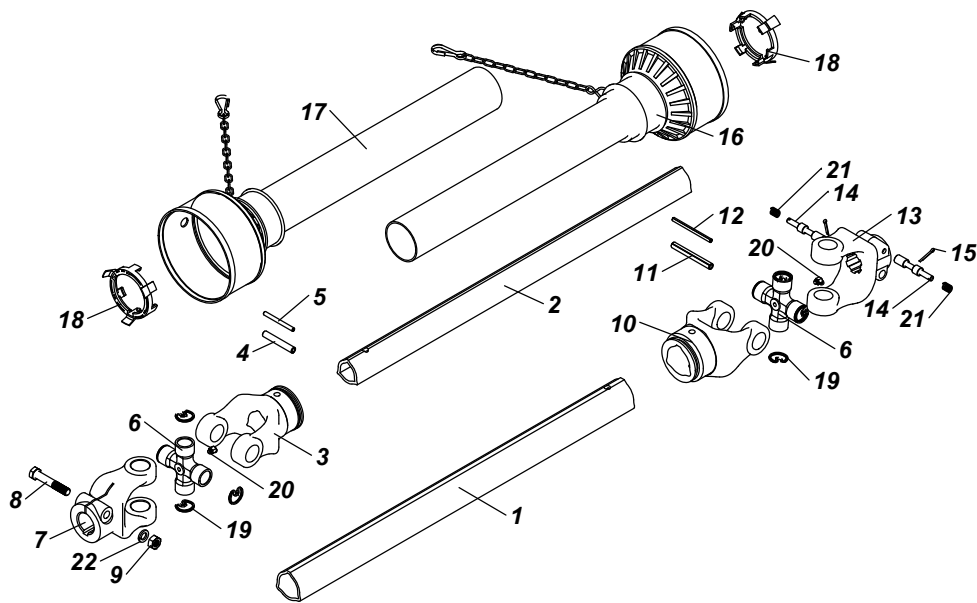
ITENS	CÓDIGO	DISCRIMINAÇÃO	QTDE
1	21160256	TUBO TRIANGULAR FEMEA (AEMCO SÉRIE 005/1700)	1
2	21160257	TUBO TRIANGULAR MACHO (AEMCO SÉRIE 005/1500)	1
3	21160314	TERMINAL TRIANGULAR MACHO(SERIE 005018)	1
4	20220819	PINO ELASTICO Ø10x65	2
5	20220619	PINO ELASTICO Ø6x65	2
6	21160313	CRUZETA 79x79xØ30(AEMCO SERIE-005)	2
7	21160315	TERMINAL F.REDONDO Ø35 CH10 C/AP.LAT(005125D)	1
8	20361010	PARAFUSO SEXT. M12 x 70-M.R. (8.8)	2
9	20381010	PORCA SEXT. M12	2
10	21160312	GARFO C/TERMINAL TRIANG.FEMEA(AEMCO-006019D)	1
11	21160310	GARFO DE 6 ESTRIAS-1.3/8"(AEMCO 006011D)	1
12	21110022	ANEL DE TRAVA DA CRUZETA CC55/CC55H(KO30/HOMOC)	8
13	20371010	ARRUELA DE PRESSÃO DE 1/2"	2
14	23010201	ALIMITE CURVO 45° 1/4" NF	2

**CARDAN KO-62 SERIE 006 AEMCO 0601125/1900T BALANCEADO -
CÓD: 21140152**



1	21160258	TUBO TRIANGULAR FEMEA (AEMCO6055/1460)	1
2	21160218	TUBO TRIANGULAR (AEMCO6043/1300)	1
3	21160109	GARFO COM TERMINAL QUADRADO 37(SERIE 5000)	1
4	20220819	PINO ELASTICO Ø10x65	1
5	20220619	PINO ELASTICO Ø6x65	1
6	21110011	CRUZETA CC-55 SERIE 5000 HOMOCINÉTICO	2
7	21160303	GARFO FURO 35 CHAVETA 10 (SERIE 5000)	1
8	20361010	PARAFUSO SEXT. M12 x 70-M.R. (8.8)	3
9	20381010	PORCA SEXT. M12	3
10	21160110	GARFO COM TERMINAL QUADRADO 45	1
11	20220823	PINO ELASTICO (PESADO) Ø10 x 85	1
12	20220623	PINO ELASTICO (PESADO) Ø6 x 85	1
13	21160407	TERMINAL ESTRIADO Z6-1.3/8" APERTO LATERAL C/ INTERF(006011D)	1
14	21110022	ANEL DE TRAVA DA CRUZETA CC55/CC55H(KO30/HOMOC)	8
15	23010201	ALIMITE CURVO 45° 1/4" NF	2
16	20371010	ARRUELA DE PRESSÃO DE 1/2"	3

CARDAN KO-41 SÉRIE 007-AENCO 07001125/1190PTT
CÓD: 21140129



ITENS	CÓDIGO	DISCRIMINAÇÃO	QTDE
1	21160217	TUBO TRIANGULAR FEMEA (AENCO6055/0750)	1
2	21160218	TUBO TRIANGULAR (AENCO6043/0750)	1
3	21160109	GARFO COM TERMINAL QUADRADO 37(SERIE 5000)	1
4	20220819	PINO ELASTICO Ø10x65	1
5	20220619	PINO ELASTICO Ø6x65	1
6	21110011	CRUZETA CC-55 SERIE 5000 HOMOCINÉTICO	2
7	21160303	GARFO FURO 35 CHAVETA 10 (SERIE 5000)	1
8	20361010	PARAFUSO SEXT. M12 x 70-M.R. (8.8)	1
9	20381010	PORCA SEXT. M12	1
10	21160110	GARFO COM TERMINAL QUADRADO 45	1
11	20220823	PINO ELASTICO (PESADO) Ø10 x 85	1
12	20220623	PINO ELASTICO (PESADO) Ø6 x 85	1
13	21160404	GARFO DE 6 ESTRIAS SERIE 5000 (KO30)	1
14	21160208	PINO CARDAN SERIE 2000/5000	2
15	20160305	CONTRA PINO 1/8"x1"	2
16	29300124	PROTETOR MACHO CARDAN KO 30 COM CORRENTE	1
17	29300124	PROTETOR FEMEA CARDAN KO 30 COM CORRENTE	1
18	29300122	ANEL DE TRAVA DO PROTETOR SERIE 2000	2
19	21110022	ANEL DE TRAVA DA CRUZETA CC55/CC55H(KO30/HOMOC)	8
20	23010201	ALIMITE CURVO 45° 1/4" NF	2
21	21160211	MOLA DO PINO DO CARDAN	2
22	20371010	ARRUELA DE PRESSÃO DE 1/2"	1